

MKシリーズ

飛沫防止対策間仕切り

~With コロナ時代の新生活様式に~



Before

After



突っ張り棒 + ビニール

- ※アルコール消毒によりビニールが白濁
- ※取付期間が長期化する中で周囲の景観と間仕切りが合わないと感じる

特長

- ◎耐久性があり強度に優れている
- ◎安心・お手軽・アルコール消毒可能

- ◎視認性が高く景観を損なわない
- ◎さまざまなシーンで利用可能

設置例

- 医療・福祉施設（病院、老人ホーム）
- 文化施設（映画館、図書館、自動車教習所）

- 行政施設（郵便局、警察署、役所）
- 産業施設（銀行、事務所、工場） 他

施工例



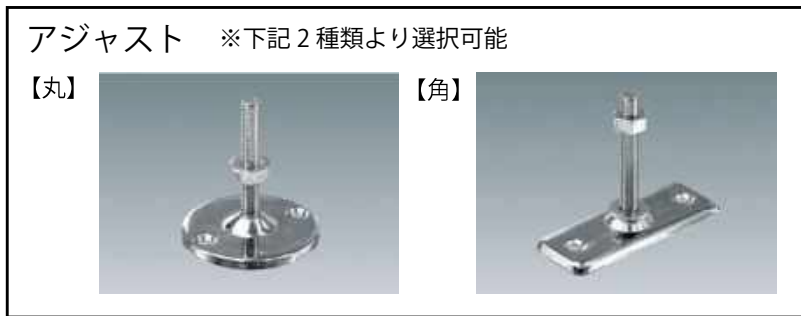
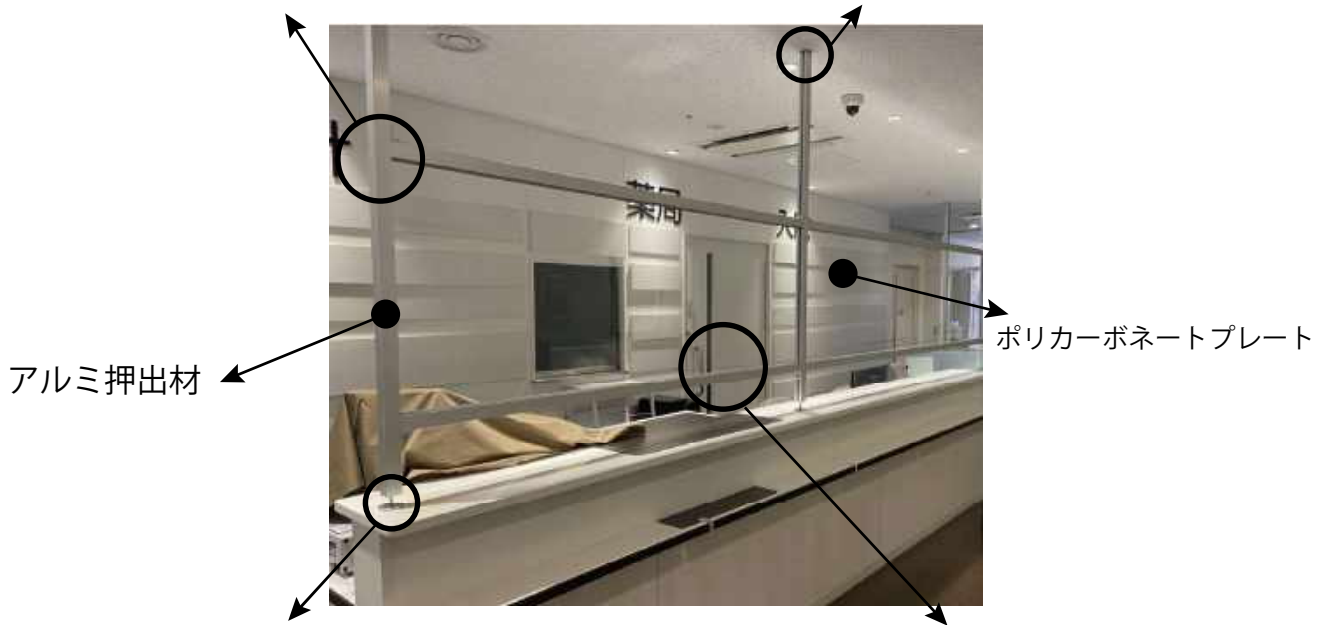
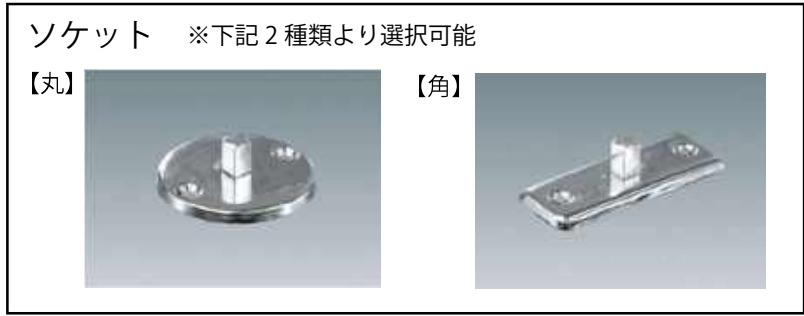
●眼鏡店の接客カウンター



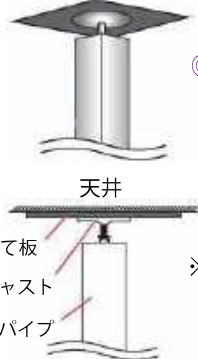
●病院の窓口

※詳しくは裏面をご参照下さい→

製品詳細



- アルミ押出材 □-40mm×40mm
最大長さ=3,000mm
(※1mm 単位カット可)
表面処理=アルマイト B2
- ポリカーボネートプレート
最大寸法 (※1mm 単位カット可)
2.0 t × 1220mm × 3000mm
3.0 t × 2000mm × 3000mm 他各種



◎天井面への負担を軽減する
あて板もご用意しております。

※ソケットとアジャストは天井・床に
ビス止めする事も可能です。

株式会社 増田清商店

- 本社** TEL(052)931-7711 FAX(052)932-4878
愛知県名古屋市東区芳野 1 丁目 1 番 17 号
- 建築事業部** TEL(052)794-3456 FAX(052)794-3459
愛知県名古屋市守山区川宮町 256 番地
- 関東営業所** TEL(048)789-6950 FAX(048)789-7356
埼玉県さいたま市中央区鈴谷七丁目 10 番 25 号
アステリスエア G

販売店