



ステンレス金具カタログ

ステンレス滑車 / 漁具 / 船舶機装品 / 連結金具
ワイヤーロープ / 落下防止・鳥害防除 / サイン・ディスプレイ

ASANO

ステンレス金具カタログ

目次

002 会社沿革・概要

006 浅野金属工業のものづくり

010 カタログの見方

012 製品コンテンツ

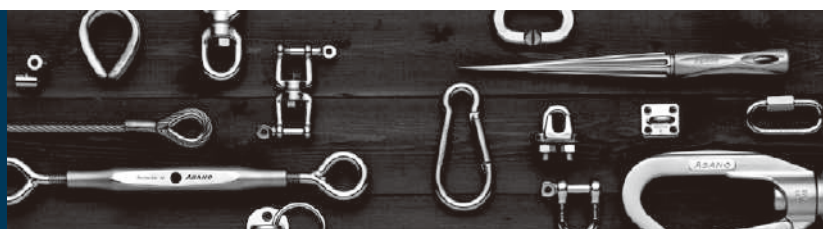
022
ステンレス
滑車



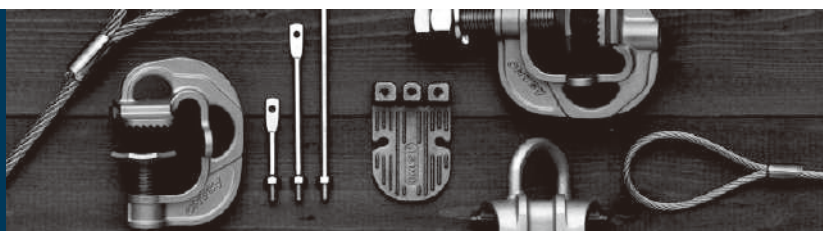
056
漁具
船舶艀装品



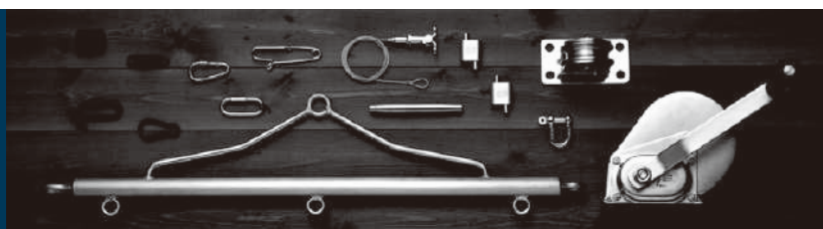
120
連結金具
ワイヤーロープ



204
落下防止
鳥害防除



218
サイン
ディスプレイ



244 ASANO製品ダイジェスト

248 品番・品名インデックス



確かな技術で、ステンレスと共に

浅野金属工業は、これまで海洋・漁業、建築・土木など幅広い分野でステンレスの可能性を追求し、数多くの製品を生み出してきました。

中でも滑車や漁具・船具をはじめとするステンレス金具製品は、そのバリエーションと専門性で古くから日本のお客様に親しまれ、高い評価を受けています。

これまでも、これからも。
それぞれの製品領域において、『こうあってほしい』を高いレベルで具現化できる、頼れるパートナーでありたい。

安心安全の品質と迅速な出荷体制のもと、いつの世も手本とされる的を得た製品を生み出し、『より良く』を常に考えることで前進をしていく未来志向のパイオニアであり続けます。

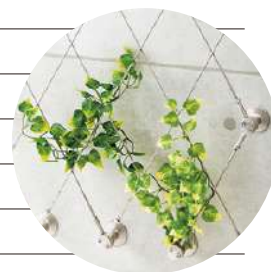


海も陸も。

歴史に培われた確かな技術で時代のニーズに対応します。



明治25年	三條市五の町にて創業。以後二代にわたり、木製品の製造を行う。
昭和19年8月	三條市四日町301番地に浅野金属工業株式会社(資本金14万5千円)を設立。 銑鉄鑄物の製造を始める。
昭和35年6月	三條市新保1135番地に銑鉄鑄物工場を新設し、四日町301番地に可鍛鑄鉄の2種類を製造するに至る。
昭和42年11月	資本金350万円に増資する。
昭和43年7月	銑鉄鑄物を廃止。可鍛鑄鉄一本に切り替え業務を拡張する。 三條市月岡に新工場を新設し、新保・四日町工場を移転。 設備機械を更新し、精度及び品質管理の向上を図る。
昭和44年6月	資本金700万円に増資し、ステンレス鑄物工場を新設する。
昭和50年10月	資本金1,400万円に増資する。
昭和52年4月	ステンレス漁具船具の製造を開始。 マーケットを全国的に広げ直接販売に着手する。
昭和56年10月	可鍛鑄鉄工場の生産を中止し、ステンレス鑄鋼の1部門に改め生産拡大と充実を図る。
昭和59年6月	ステンレス鑄鋼部門の膨大な受注に対応するため、工場を増築し、最新設備を取り入れる。
昭和61年1月	オールステンレス消雪ノズルの製造を始める。
昭和62年10月	体育関係資材に取り組み、テニスネットポスト等の特許製品をはじめ数々の品を世に出す。
昭和63年3月	ステンレス鑄鋼部門の合理化のため自動砂処理設備を充実し、いっそうの受注拡大をねらう。
平成2年	製品の出入、在庫並びに物流管理合理化のため、自動倉庫システムを導入する。 品質向上を図るため、設備を一新する。
平成3年	多様化する新製品の開発とスピード向上を目的とし、CADを導入する。 資本金2,000万円に増資する。
平成7年	多様なニーズに応えるため、アルミ鑄物の研究を開始する。
平成10年	業務拡大のため、本社、事務所棟、倉庫棟を新築し、合わせて社内の合理化を進める。
平成11年	新コンピューターシステムを導入し、基幹業務の充実を図る。 新CADシステムを導入し、企画開発の強化を図る。
平成12年	新物流システムを導入し、今後の多品種少量の受注に対応すべく出荷体制を築く。
平成13年3月	高周波電気炉350kg1基、150kg1基を導入。
平成14年5月	3次元CADを導入。新製品開発の効率化とデザイン性向上を実現。
平成16年7月	3次元造型機を導入し、モデル化によるデザイン及び基本構造のシミュレーション化を図る。
平成18年	自社ウェブサイトリリース。
平成19年12月	製品のさらなる物流管理合理化のため、自動倉庫システムを増設する。
平成20年	よりスピーディな情報提供を図るため、自社ウェブサイトからの製品の見積依頼、お問合せの受付を開始。
平成23年9月	海外事業展開の足掛かりとして、英語版ウェブサイトを立ち上げる。
平成25年7月	自社ウェブサイトをフルリニューアルし、取付・取扱説明書や参考設計価格表など、製品詳細情報の提供を開始。
平成29年9月	利便性の高い受注システムを追求し、オンラインショッピングサイトを立上げ。
平成30年2月	業務効率化のため、事務所のフルリフォームを行う。
令和3年7月	更なる海外事業の拡大を目指し、海外販売部門を分社化。
令和5年1月	代表取締役社長交代 浅野良喜代表取締役社長、代表取締役会長に就任 浅野一志常務取締役、代表取締役社長に就任





●会社概要

会社名	浅野金属工業株式会社
代表者	代表取締役 浅野一志
所在地	〒955-0803 新潟県三条市月岡2866番地 TEL 0256-33-0101 FAX 0256-33-0096 http://www.asano-metal.co.jp
資本金	2,000万円
取引銀行	第四北越銀行三条支店 三条信用金庫本成寺支店
本社敷地	11,000m ²
工場施設	事務所 925m ² 倉庫 1,743m ² ステンレス工場 1,600m ² 仕上工場 169m ²
営業品目	ステンレス鋳鋼品 ロストワックス製品 耐酸鋼 耐熱鋼 各種オールステンレス製品 漁具・船具 連結金具 ワイヤー連結金具 手摺・手摺ブラケット 壁面緑化金具 テニスコート用製品 ステンレス遊具 散水式消雪ノズル その他

◎鋳造鋼種

□ステンレス鋳鋼 □耐酸鋼[SCS13.14.16] □耐熱鋼[SCH12.13.15.22]
 自社ステンレス鋳物工場にて、各種鋼種の鋳物の製作を承ります。
 (素材から、加工・研磨を含む完成品まで)

●主要設備

・高周波電気炉2基(350kg×1基、150kg×1基)	・万能試験機
・分析設備一式(カウントバック)	・乾燥型造型設備一式
・砂処理設備一式(月/60ton)	・バランサー(アントン・アップ)1台
・ショットプラスト2基(2ton・1ton)	・砂型乾燥炉1台
・クレーンプラスト2基(2.5ton・2ton)	・立体自動倉庫設備4機
・熱処理(固溶化)炉1基(月/40ton)	・2次元CAD
・プレス矯正機2基(50ton)	・3次元CAD
・溶接機300A・4台	・3次元造形機4台
・成型造型設備一式	・デジタルマイクロスコープ1台
・ロックウェル硬さ試験機1台	・ワイヤースウェージング設備一式



デジタルマイクロスコープ



ロックウェル硬さ試験機

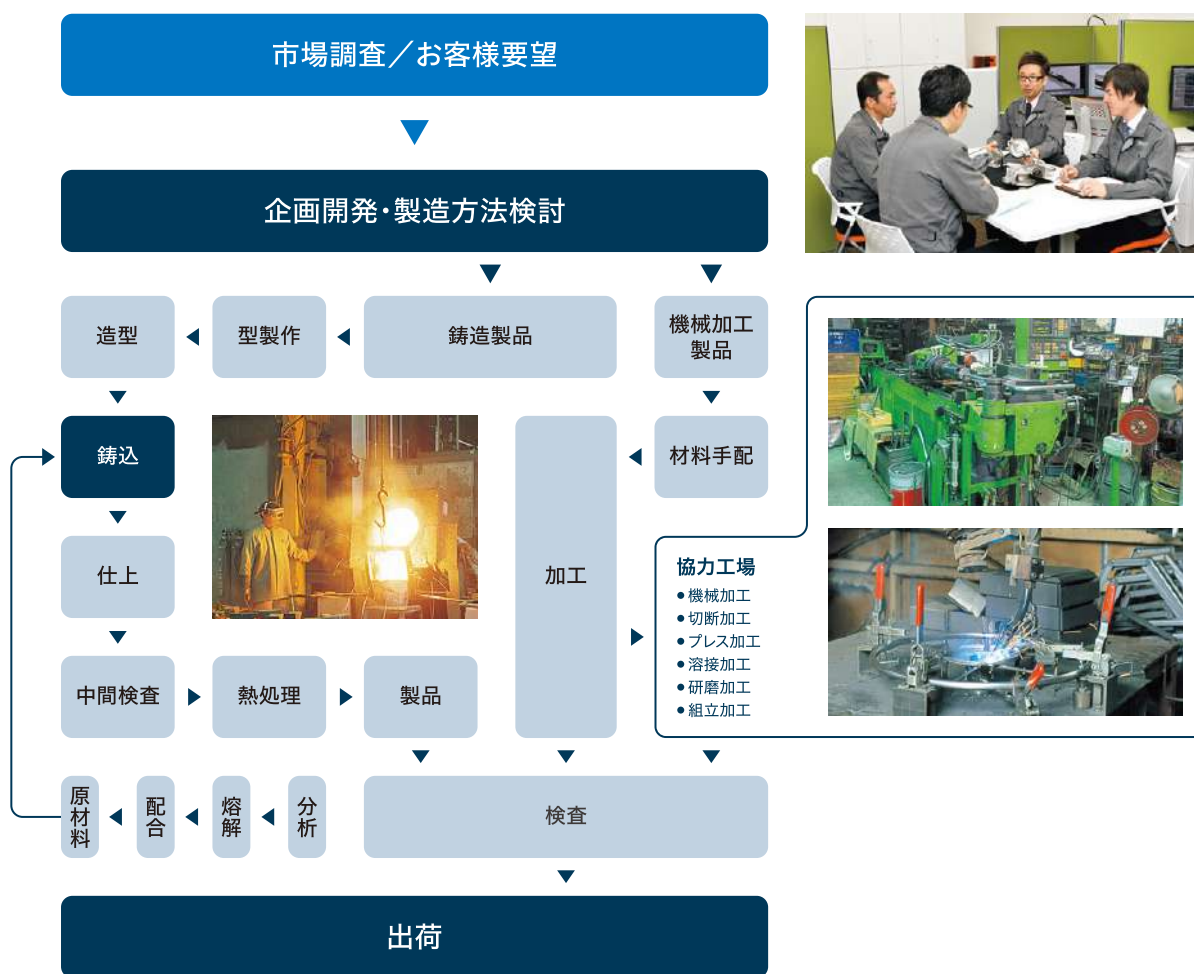


3Dプリンター

ご要望にお応えできる製品開発と、設計から製作までの一貫体制を確立。

当社では、お客様のご依頼による一般的な製品の取り扱いのみならず、お客様のニーズを先取りさせていただく形で製品開発をしています。一般的な製品では少し物足りない、この部分に工夫がほしいなどのケースに、当社は製品企画から設計、製作までの一貫体制のもと、新製品開発に取り組んでいます。

経験豊かな生産管理や製造スタッフをそろえた製造部門に加え、ハイレベルな加工技術を持つ機械加工やプレス加工の協力工場を擁して、どんなご要望にも柔軟にお応えできる体制を整えています。



自動倉庫



光学分析機



万能試験機



浅野金属工業のものづくり

ASANO's VALUABLE CREATIONS

1

MATERIAL

ステンレス素材を 自在に操る

一口にステンレスと言っても各成分の保有率や熱処理の方法によって、その強度や耐食性などの特性は変化します。ステンレス製品専門メーカーとして長年培った素材知識を活かし、使用条件に最適な材質で製品化をしています。用途に適した素材特性が作業時の効率を向上させます。

2

PRODUCTION METHOD

製造方法にまつわる 深い知識

ASANOは長年続けてきた「鋳造」による自由成型を強みとしつつ、高い強度が必要な部分には「鍛造」のパーツを組み合わせています。「鋳造」や「鍛造」といった異なる製造方法を適切に組み合わせることで、製品性能を最大限に発揮させ、使用環境で求められるニーズに確実に応えます。

3

DESIGN

制限を設けない 機能的デザイン

実際の使用条件に最適な製品を考え出すときは、まず制限なくフォルムを考える必要があります。ASANOでは3次元設計により、それぞれの用途に適した形状の設計や強度理論値の計算を行い、3Dプリントサンプルで形状の確認を行いながら機能性とデザイン性に優れた製品を造り上げています。

AVC

ASANO's VALUABLE
CREATIONS

それぞれの課題を
解決できる、
ステンレス製品を生み出す。

1 _ MATERIAL

ステンレス素材を自在に操る

ステンレスは多種多様

ステンレスには汎用性が高い「SUS304」や、それよりもさらに耐食性に優れる「SUS316」など、さまざまな種類のステンレスが存在し、それぞれの特性は異なります。また、ステンレスは含まれる各成分の保有率や熱処理の方法によって、その強度や耐食性などの特性が変化します。つまり、一口にステンレスと言っても多種多様な種類がある材質なのです。

経験が引き出す素材特性

素材特性のアレンジには、“高い耐海水性を持つステンレス”や、“高硬度を持つステンレス”と言った多くのバリエーションが存在します。ASANOは、自社鑄造工場で長年培われたステンレス材に対する豊富な知識と経験により、製品が使用される環境や使用方法に合わせて最適な材質を選定して製品を開発する高度な技術を持ちあわせています。

考え抜かれた適材適所

この熟練の技術は例えばオートシャックル(P065)のように、手の平で扱うために小さなサイズと軽さを求められる製品に、相反する高い強度を持たせることを可能にします。またパースナップシャックル(P072)のような2つ以上のパーツから成り、一方には強度、もう一方には耐食性が求められる製品に、それぞれに最適な材質のステンレスパーツを組み合わせ、製品化することを可能にします。

2 _ PRODUCTION METHOD

製造法の深い知識

「鑄造」がもたらす可能性

「鑄造」は、金属を融点よりも高い温度に熱して液体にした後、型に流し込み、冷まして目的の形状に固める加工方法のことです。この後ご紹介する「鍛造」という加工方法に比べて強度は落ちる一方、金属をイメージした通りの形状にできるという利点があり、比較的自由度の高い一体成形による製品づくりができるというメリットをもっています。

ASANOが追求してきたもの

「鑄造」ならではの丸みを帯びた製品づくりが容易というメリットを活かし、ロープや網との接触に優しく磨耗を抑える形状の漁具などの製品作りをしています。また、荷重がかかる部分を肉厚にし、それ以外は無駄を落とした形状とすることも可能で、軽量で十分な強度の製品を適正価格で作ることができます。一体成形による自由度の高さこそ「鑄造」の特長であり、製品づくりに大きく活かされています。

「鍛造」が得意なこと

一方、「鍛造」は、金属をハンマーなどで叩いて圧力を加えることで金属内部の空隙をつぶし、結晶を微細化して、その方向を整えて強度を高めるとともに目的の形状に成形します。強度が必要な製品に有効である反面、「鑄造」のように、求められる用途に応じた形状成形を行うには大きなコストがかかってしまうというデメリットがあります。

3 _ DESIGN

制限の無い形状をデザイン

3次元設計から生まれる最適形状と高性能

ASANOは3次元設計により、それぞれの用途に適した形状の設計から強度理論値の計算までを行い、さらに3Dプリントサンプルで形状の確認を行いながら製品を作り上げています。より優れた製品とすべくアイデアの実体化を何度も繰り返しながらデザインを向上・洗練させることで、開発される製品が常に“期待以上”の性能になることを目指しています。

目指すは「有機的なフォルム」

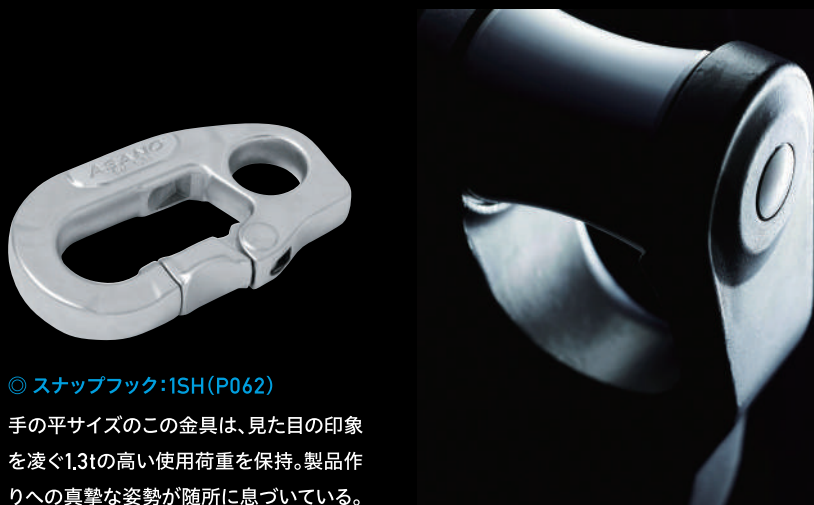
冷たいイメージの金属を、人の手にフィットする形状にして製品化をすることで、“道具”と呼ばれるよりも、むしろあなたの“相棒”と呼んでいただけるような最高の使用感と洗練さをあわせ持ったものづくりをするよう常に心がけています。ステンレスの可能性を追求し続けてきたASANOだからこそできるディテールへのこだわりが余すところなく随所に息づいています。

機能としてのデザイン

実際の使用条件に最適な製品をゼロから考え出すとき、最高の機能を発揮する製品をイメージするためには、まず制限無くフォルムを考え出す必要があります。ASANOが得意とする鑄造品は、一体成形によるデザインの自由度の高さが最大の特長です。制限のない自由な発想でこれまでに無い新しいデザイン=機能を持った製品の具現化を可能にしています。

結果の違いをもたらす製品

ステンレス素材の専門的な知識を活かし、それぞれの用途に最も適した特性を製品に宿らせることで、ASANO製品は使用者の作業効率を改善、さらに向上させ、求められる結果に大きく貢献します。



◎ スナップフック:1SH(P062)

手の平サイズのこの金具は、見た目の印象を凌ぐ1.3tの高い使用荷重を保持。製品作りへの真摯な姿勢が随所に息づいている。

長所を活かすコンビネーション

ASANOは長年続けてきた「鑄造」による自由成形を強みとしつつ、高い強度が必要な製品には「鍛造」のパーツを採用しています。例えば高所に吊り下げて使用されるブロック製品の重要部品であるスィベルには特に強度を持たせるために「鍛造」のスィベルを採用しています。漁具においては、強度や操作性がそのまま漁の結果に反映されることも少なくなく、製品に対するシビアな要求に確実に応える必要があります。「鑄造」と「鍛造」、それぞれの異なる特性を組み合わせることで、「小型」、「軽量」、かつ「高強度」という、相反する要望に応える製品を生み出しています。



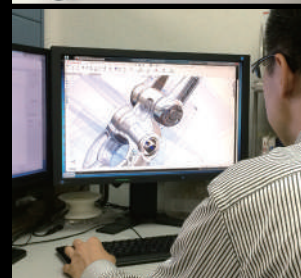
自由な発想から生まれた製品たち

◎ オートシャックル(P065)

マリンスパイクやドライバーを本体中央の穴に挿入することでゲート部分を開放できる。この操作以外ではゲートを開放できず、海中で何か接触してもゲートが外れにくい形状。要望のハードルが高く難しい形状であったが、当社が世界で初めて実現し、その後強い人気を誇る製品となった。手の平サイズで操作もしやすい。

◎ 強力吊ローラーII型(P032)

これまでのブロックの常識を破り、本体を左右非対称とすることでシーブと本体間を金具が引っかかることなく通過できる形状とした。同時にロープが本体とシーブの間に挟みこまれないように、本体がシーブをカバーする形状を採用。

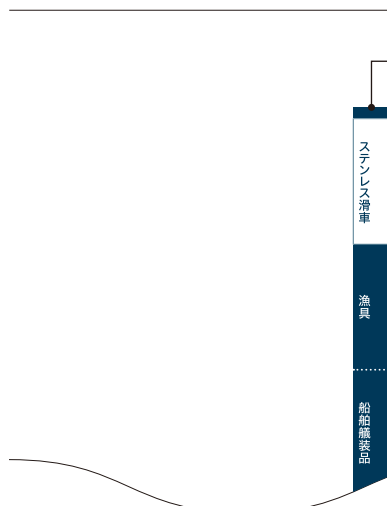


カタログの見方

製品の探し方

1 カテゴリーで探す

カタログの右端にある
カテゴリーインデックスから製品が探せます。



製品カテゴリー

- ステンレス滑車
- 漁具
- 船舶艀装品
- 連結金具
- ワイヤロープ
- 落下防止/鳥害防除
- サイン・ディスプレイ

2 写真で探す

製品の写真で掲載ページが探せます。

写真索引 P012

3 品番で探す

製品の品番で掲載ページが探せます。


品番インデックス P248

4 品名で探す

製品の品名で掲載ページが探せます。

品名インデックス P252

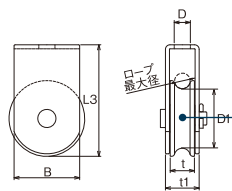
製品情報の見方



溶接用ブロック

No.	サイズ (シーブ径)	ロープ 最大径	D	L3	D1	B	t	t1	重量 (g)	使用荷重 (kg)
AK10040	50	14	12.8	75	36	45	20	29	360	300
AK10041	75	16	16	110	59	65	24	33	820	550
AK10042	100	22	19.2	132	78	90	28	37.5	1,330	950

*材質: SUS304 シーブ=SCS13(SUS304相当)
含油ブッシュ=青銅



品名



このマークのある製品は特殊ステンレスを使用しています。

寸法図

製品写真

品番

製品仕様

製品の材質や注意事項などを表示しています。

製品動画の見方



NEW

強力ダルマブロックPB型(ヘアリング入)




本紙掲載の左のような二次元コードをスマートフォンなどで読み込んでいただくと、製品開発者によるポイント解説や機能紹介など、それぞれの製品に関する動画をご覧いただけます。

材質の説明

● ステンレス鋼鋳鋼品

材質	相当する鋼材	特長および用途
SCS1	SUS410	SCS13より強度はあるが耐食性に劣る。ローラー、機械部品など。
SCS2	SUS420J1	SCS1より焼入れ効果が大きく硬度あり。製紙関係、水処理関係など。
SCS11	SUS329J1	二相組織。耐摩耗性、耐孔食性に優れている。海水用ポンプ、各種産業部品など。
SCS13	SUS304	最も汎用的な材質。バルブ・ポンプ、建築資材、各種産業部品など。
SCS14	SUS316	SCS13より耐食性に優れている。バルブ・ポンプ、食品機械、各種産業部品など。
SCS16	SUS316L	SCS14より耐粒界腐食性に優れている。化学、薬品機械部品など。
SCS18	SUS310S	高温耐食性に優れている。化学機械部品など。
SCS24	SUS630	高い強度を持ち耐摩耗性に優れ、耐食性あり。製紙部品、機械部品など。

● ステンレス耐熱鋼

材質	相当する鋼材	特長および用途
SCH2	—	ゴミ焼却炉ロストル(火格子)など。
SCH11	—	ゴミ焼却炉ロストル(火格子)、キルン用金物、工業炉部品など。
SCH13	(SUS309S)	一般的な耐熱鋼。炉床板、炉内金物、トレー、工業炉部品など。
SCH22	(SUS310S)	耐熱性に優れ、高温耐久性が高い。耐熱ローラー、炉床台、スキッドレール、火葬炉部品など。

製品についての注意事項

- ① カタログに掲載されている製品は「業務用」です。「一般家庭用」ではありませんので製品の取り扱いには注意してください。また、製品本来の用途以外では使用しないでください。想定外の事故の原因になります。
- ② 各製品の項目に記載されている寸法数値には多少の公差がございますのでご了承ください。
- ③ カタログに記載されている製品の使用荷重は、安全に使用するための荷重を表していますので、使用荷重を超えるような荷重をかけないでください。また、衝撃が加わると変形したり破断したりする場合がありますので、急激な衝撃を与えないでください。
- ④ 人を吊ったり、人の頭上で使用するなどの人命に関わるような用途には使用しないでください。
- ⑤ 製品に変形や亀裂、磨耗等の異常が生じると破損する恐れがありますので、直ちに使用を中止し、製品を交換してください。
- ⑥ 製品のねじが緩んでいたり、ばねが利いていない状態で使用すると事故の原因になります。製品を使用する前に点検を行なってください。
- ⑦ 製品に過度のねじれや曲げを与えた状態で使用しないでください。強度が低下し、破損する場合があります。
- ⑧ 製品を故意に変形させたり溶接したり等、製品を改造して使用しないでください。想定外の事故の原因になります。
- ⑨ ステンレス製品に異種金属を長時間接触させないでください。腐食の原因になります。
- ⑩ 酸やアルカリを用いる場所や急激な温度変化を伴う環境においては、製品の強度が低下する原因になります。そのような環境では使用しないでください。

製品コンテンツ

ステンレス滑車						
	ダルマブロックPB型 (ベアリング入) 024	強力ダルマブロックPB型 (ベアリング入) 026	強力ダルマブロックPB-S型 (ベアリング入) 028	強力ブロックPB-II型 (ベアリング入) 029	強力ダルマブロック (ベアリング入) 030	
						
	強力ダルマブロックS-II型 (ベアリング入) 031	強力ブロックPB型 (ベアリング入) 031	強力吊ローラーII型 (ベアリング入) 032	AKブロックPB型(ベアリング入)/ (ステンレスベアリング入) 034	AKブロックPBII型 (ベアリング入) 034	AKブロックPB型 2車 (ステンレスベアリング入) 035
						
	AKブロックPB型スナッチオフ (ステンレスベアリング入) 037	AKブロックPB型スナッチハッカー (ステンレスベアリング入) 037	AKブロックPB-S型 039	AKブロックIII-A型 オーフ 041	AKブロックIII-A型 ハッカー 042	AKブロックIII-A型 スナッチオーフ 043
						
	AKブロックIII-A型 スナッチハッカー 043	吊ローラー-PB型 (ステンレスベアリング入) 044	延縮用Wブロック (ステンレスベアリング入) 045	巾広Wブロック (ベアリング入) 046	AKWブロックP型 047	AKブロックS型 048
						
	ミニブロックII型 048・049	ミニブロック 049	サンマブロック (ステンレスシープ) 050	サンマブロック (ナイロンシープ) 050	溶接用ブロック 050	S型サンマブロック 051
						
	C型サンマブロック (75mm) 051	壁付用ブロック 051	固定滑車 縦型1車 TR/TR-B (ステンレスベアリング入) 052	固定滑車 縦型2車 TR/TR-B (ステンレスベアリング入) 052	固定滑車 横型1車 TR/TR-B (ステンレスベアリング入) 052	固定滑車 横型2車 TR/TR-B (ステンレスベアリング入) 053
						
	ステンレスシープ 053	ナイロンシープ 053				
	漁具					
		スナップフックC型 060	スナップフックB型 061	スナップフック 062	スナップリングIL型 063	スナップリング 063

スィベルフックII型 063	オートシャックルIII型 064	オートシャックル 065	ダブルオートシャックル 065	オートシャックルIV型 066	オートシャックルIV-B型/IV-A型 066
オートシャックルII型 069	オートシャックルIIS型 069	パースオートシャックルII型 070	パースオートシャックルIIS型 070	パースオートシャックル 071	パーススナップシャックルII型 072
パースリング0-II型 073	パースリング0型 074	パースリングBL型(サイズ60) 075	パースリングBL型(サイズ100) 076	パースリング BL-II型 077	パースリング 078
パースカップリング 079	カップリング 079	フラットリング 080	強カリング [光沢有り][つや消し] 080	底引金具 080	AKフックG型 082
ステンレス鉋(もり) 083	一本モリ 084	ストローブ適し/マグロコシ 084	網針 084	目吊り 085	シビカギ 085
シビカギI 085	オフセシビカギ 085	ヘビースィベル 086	マグロサルカン 086	マグロサルカンM型 086	マグロサルカンコース型 086
ツナスイベルスナップ 087	ブランチハンガー 087	ストロングCカン 087	ホタテローラー 087	グラスファイバージョイントボール 088	段付ボルト 088
FRP用万能ガマ 088	FRP用マリンローブカッター 088	シビカギ捻込み式 088	ハヤスケ捻込み式 088	ボートハッカー捻込み式 088	ボートハッカー 089




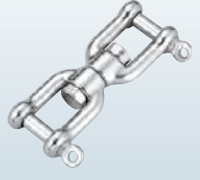

















製品コンテンツ

					
ケントビ 089	係船フック 089	スパル 090	ホタテスパル (スイベル付) 090	ハヤスケ 090	手鉤 091
					
氷ハッカー 091	氷割り 091	万能ガマ長柄 092	マリンローブカッター 092	マリンローブカッター替刃 092	ローブカッター両刃 092
					
ローブカッター鎌型 092	万能ガマ 092	ローブカッターS型 092	鯉ハサミ 093	バケツ 093	いけすリング 093
					
ステンレス製玉枠標準型 丸型 094	ステンレス製玉枠標準型 三角型 094	ステンレス製玉枠SP型 丸型 095	ステンレス製玉枠SP型 三角型 095		
船舶 艀装品					
					
三方ローラー 096	デッキエンドローラー 096	デッキエンドローラー JIS型 097	アルミ三方ローラー 097	アルミカリ巻きローラー 097	
					
フェアリーダー 098	ストレートチョック 098	パウチョック 098	スキーニーパウチョック 099	ローブハンガー 099	ホロウベースクリート 099
					
クリート 100	クロススピット 100	船用リングプレート B型 100	船用アイプレート D型 100	係船環JS 101	係船環JL 101
					
係船環JV 101	係船環JW 102	係船環JWM 102	係船環JM 102	係船環JG 103	係船環JJ 103

					
係船環JR 103	係船環JT 103	係船環JZ 104	係船環JI 104	係船環JU 104	係船スプリング 104
					
ドアクリップB型 105	ドアクリップJIS型 105	ドアクリップN型 105	ドアクリップN(S)型 105	ドアヒンジ62 106	ドアヒンジ75 106
					
ストラップヒンジ100 106	ストラップヒンジ150 106	ハッチ締金具 106	ウイングナット 107	蝶ナット 107	蝶ボルトナット 107
					
蝶ボルトナットコの字付 107	蝶ボルトナット用プレート 107	沈み取手 108	リングブル ばね付 108	フラッシュリフティングばね付 108	オールロック&受け金具 109
					
座付ログイ 109	小型Uボルト 109	Uボルト 110	Uボルト HD型 110	ロッドホルダーサイドマウント 111	集照セード 111
					
強照セード 111	配照セード 111	ダンホース型アンカー 112	ボートアンカー(ストック捻込み式) 112	丸爪四ツ又イカリ 112	シーアンカー 112
					
船用トグルピンA型 113	パイプ 114	バルビット金具エルボ 114	バルビット金具エルティ 114	バルビット金具ストレートティ 115	バルビット金具アングルティ 115
					
バルビット金具ストレートベース 115	バルビット金具アングルベース 115	エルボ 116	チーズ 116	クロス 116	三方エルボ 116




























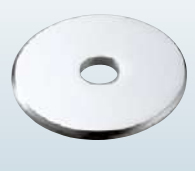

















製品コンテンツ

					
ヒッバリ 117	ダブルチーズ 117	トリプルエルボ 117	ソケット 117	スターション 118	スターション砲弾型 118
					
スターション2足型 エンド 119	スターション2足型 通し 119	スターション2足型 コーナー 119			
連結金具					
					
バースシャックル 122	フリーシャックル 122	LKシャックルS型 123	LKシャックルP型 123	オタフクLKシャックル S型 123	
					
ピンシャックル 124	ピンシャックル(鍛造) 124	ピンシャックル316 (鍛造) 124	JISシャックル SB 125	JISシャックル SC 125	JISシャックル BB 126
					
JISシャックル BC 126	ロングシャックル 127	巾広ピンシャックル 127	オタフクシャックル 127	ツイストシャックル 127	半丸シャックル 128
					
板シャックル 128	ピン抜け止め付シャックル 128	ピンシャックル (割りピン付) 128	ピンシャックル (まわり止め付) 129	角頭シャックル 129	角頭シャックル(鍛造) 129
					
ロング角頭シャックル 130	オタフク角頭シャックル 130	角頭シャックル (割りピン付) 130	ボルトシャックル 131	巾広ボルトシャックル 131	ダルマシャックル 131
					
沈みシャックル 132	沈みシャックル(鍛造) 132	沈みシャックル (割りピン付) 133	沈みシャックル (まわり止め付) 133	半丸ボタンシャックル 133	HSスイベル 134

					
スィベルJSC 134	スィベル 135	スィベル(太ピン) 135	強カスィベルBHC (ステンレスボール入) 135	ヘビースィベル 136	スィベルSC 136
					
スィベルCC 136	パイプターンバックル A型オーフ 138	パイプターンバックル A型ハッカー 138	パイプターンバックル A型ストレート 138	パイプターンバックル A型オーフ(ネット付) 139	パイプターンバックル A型ハッカー(ネット付) 139
					
パイプターンバックル オーフ 140	パイプターンバックル ハッカー 140	パイプターンバックル ストレート 140	パイプターンバックル S型オーフ 141	パイプターンバックル S型ハッカー 141	パイプターンバックル S型ハッカー(ハズレ止め付) 141
					
パイプターンバックル S型フォーク 141	ホタテ用ターンバックル 142	救命いかだ用ターンバックル 142	ブール用ターンバックル 142	ターンバックル本体 142	パイプターンバックル S型本体 143
					
フォークボルト 143	オーフボルト 143	HGターンバックルオーフ 144	HGターンバックルハッカー 144	ターンバックルオーフ 145	ターンバックルオーフ (ミリねじ) 145
					
ターンバックルオーフ&ハッカー 145	ターンバックルハッカー 146	ターンバックルハッカー (ミリねじ) 146	ターンバックル ストレート 146	ターンバックルフォーク (ネット付) 146	ターンバックルオーフ (ネット付) 147
					
ターンバックルハッカー (ネット付) 147	ターンバックルハッカー (ハズレ止め付) 147	チェーンシャックル 148	LKチェーンフックD型 149	LKチェーンフックE型 149	チェーンフックA型 150
					
チェーンフックB型 150	チェーンフック 150	オープンチェーンフック 150	フリカン 151	Wロックリング 151	チェーンキャッチ 152

製品コンテンツ

					
ウォールフック 152	コートフックVS型 152	ハンドルールフック 152	チェーン 153	グリップチェーン 153	AKフック 155
					
AKフック(環付) 155	AKフック ハズレ止めネット付 155	AKフック環付 ハズレ止めネット付 156	AKフック 外開き型 156	AKナスカン 156	AKナスカン(ネット付) 157
					
AKフックL型 157	カラビナO型 (ネットなし、ネット付) 157	Sカラビナ 158	Sカラビナ(環付) 158	Sカラビナ (ハズレ止め付) 158	ストロングリンクA型 159
					
スプリングリンク 159	リングキャッチ 160	リングキャッチ N型 160	リングキャッチ (ピン付) 160	リングキャッチ (スライディングタイプ) 161	口広リングキャッチ 161
					
三角リングキャッチ 161	回転リング 161	ストロングCカン 162	強力Cカン 162	スナップフック 162	スイベルフックII型 163
					
スイベルフック 164	ツナスイベルスナップ 164	スプリングスイベルスナップ 165	スイベルスナップ 165	トリガースナップフック 165	スナップシャックル 166
					
スナップシャックル 固定型 166	マガタマフック 166	オープンマガタマフック 167	マガタマダブルフック 167	ダブルフック 167	AKフックA型 168
					
AKフックB型 168	M型フック 168	強力ナスカン 168	ステン重量フック (鍛造製) 169	鉄重量フック (鍛造製) 169	重量フック(スイベル付) 169

					
溶接リング 170	D型リング 171	三角形リング 171	アイプレート 172	座付丸環 (アイプレート型) 172	アイプレート用裏板 173
					
座付丸環 173	パッドアイ 174	オープンパッドアイ 174	パッドアイリング 175	パッドアイ用裏板 175	ラウンドアイ 176
					
オープンラウンドアイ 176	ラウンドアイリング 176	ダイヤモンド アイプレート 177	ダイヤモンド リングプレート 177	角型パッドアイ 177	グランドフック 178
					
ダブルグランドフック 178	ヒンジパッドアイ 178	ねじ込みラウンドアイ (アンカープラグ付) 179	ねじ込みラウンドアイリング (アンカープラグ付) 179	コンクリートリング 179	Lフック 180
					182
Uフック 180	Rフック 180	コンクリートアンカー 181	化粧プレート 181	アイストラップ アイストラップL型 181	アイボルト (鍛造: ミリねじ, インチねじ) 182
	182		183		
アイボルトフック付 182	アイナット (鍛造: ミリねじ, インチねじ) 182	アイナットフック付 183	ロングアイボルト (鍛造: ミリねじ, インチねじ) 183	ロングアイボルトN型 183	ロットボルト 184
					
アイスクリュー 184	ロングアイスクリュー 184	丸環スクリュー 185	丸環ボルト 185	打ち込み丸環 185	旗スワイベルフック 186
					
ローブクランプ 186	ホースバンド 186	連結スプリング 187	Sカン 187	ロングSカン 187	ステンアングルU型 187

製品コンテンツ

ワイヤー ロープ						
	ステンレスワイヤーロープ 構成 7×19 190	ステンレスワイヤーロープ 構成 7×7 190	ステンレスワイヤーロープ 構成 1×19 190	被覆ステンレスワイヤーロープ [透明]構成 7×19 192	被覆ステンレスワイヤーロープ [透明ブルー]構成 7×19 192	
	被覆ステンレスワイヤーロープ [ブラック]構成 7×7 192	ステンレスワイヤーロープ 構成 6×24 192	ステンレスワイヤーロープ 構成 6×37 192	ワイヤークリップ 193	小型Uボルト 193	プレス板型ワイヤー クリップ 194
	板型ワイヤークリップ 194	サーキュラークリップ 194	ワイヤーグリッパー 195	クロスクリップ P型 196	クロスクリップ 196	シングルクリップ 196
クランプ管(アルミ) 197	クランプ管(ステンレス) 197	ワイヤークランプカッター WCC-250 197	PVCキャップ 197	ワイヤーコース (A型シンプル) 198	板型ワイヤーコース 198	
深溝ワイヤーコース 199	グランドコース 199	キツネコース (ロープコース) 199	ライトスパイクSG 200	ライトスパイクSG-K 200	スパイク 200	
SNターミナル 201	SBターミナル 201	SLフォークターミナル 202	SLアイターミナル 202	SLターミナルボルト 202	SLターミナルナット 202	
落下防止 鳥害防除						
	AKクランプI型 206	AKクランプ I-U型 207	AKクランプ SH-I型 208	AKクランプSH-II型 209	AKクランプSH-III型 210	
	AKクランプII-N型 211	ポスト 214	引張ばね 214	クランプ管 214	ベース 215	ワイヤーロープ 215

サイン・ディスプレイ					
	懸垂幕装置システム 自立型 222	懸垂幕装置システム 壁付型 224	サイドワイヤーベース 227	サイドワイヤーピン 227	懸垂バー・中間バー・懸垂バー下 228
					
AKウインチ (ステンレス製) 228	AKウインチ (スチール製) 228	ウインチ取付台 (壁付型専用) 228	溶接用ブロック 229	壁付用ブロック 229	AKナスカン (ネット付) 230
					
リングキャッチ 230	ブランケットピン 230	アイボルト (鍛造・ミリねじ、インチねじ) 231	アイナット (鍛造・ミリねじ、インチねじ) 231	シングルクリップ 231	アイターミナル 232
					
フォークターミナル 232	ターミナルボルト 232	皿ターミナル 233	パイプターンバックル S型本体 233	フォークボルト 233	オーフボルト 233
					
ワイヤーディスプレイ WD-H1 236	ワイヤーディスプレイ WD-H2 236	ワイヤーディスプレイ WD-H3 236	ワイヤーディスプレイ WD-H4 236	ワイヤーディスプレイ WD-F1 237	ワイヤーディスプレイ WD-F2 237
					
ワイヤーディスプレイ WD-F3 237	ワイヤーディスプレイ WD-F4 237	ワイヤーディスプレイ WD-F5 238	ワイヤーディスプレイ WD-F6 238	ワイヤーディスプレイ WD-F7 238	ワイヤーディスプレイ WD-F11 238
					
ワイヤーディスプレイ WD-F12 239	パネル取付金具 239	球ワイヤー 239	ワイヤーディスプレイ WD-A1 240	ワイヤーディスプレイ WD-A2 240	ワイヤーディスプレイ WD-A3 240
					
ワイヤーグリッパー 241	サインフレーム 242				

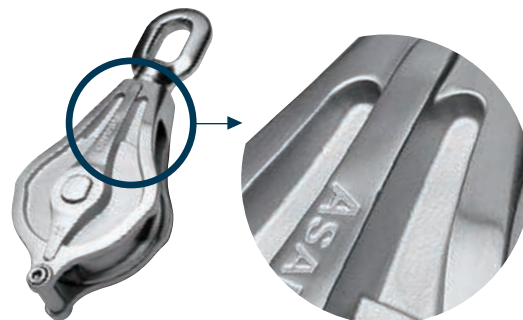
ステンレス滑車

Stainless Steel Block

FEATURE 01

強度と軽量性のベストバランス

ASANOの滑車の多くはステンレス鋳物の一体型ボディです。力がかかる強度が必要な部分はリブを設け肉厚にするなど、考え抜かれた本体形状は、「強度」と「軽量/コンパクト」を同時に両立させます。長い製品づくりの経験や技術による機能性や安全性を最適なバランスで合わせたプロフェッショナルのニーズに応えられるステンレス滑車です。

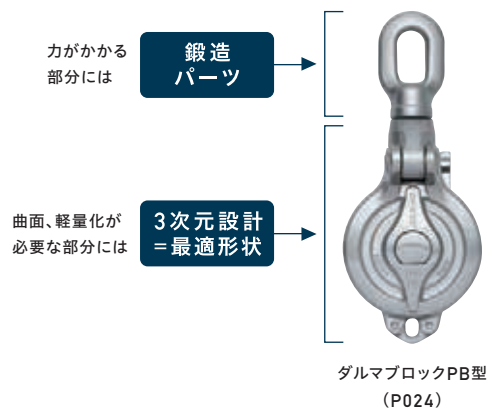


AKブロックPBⅡ型 (P034)

FEATURE 02

製品特性に合わせたパーツのコンビネーション

ASANOは自由度の高い製品形状の設計を得意としています。滑車の場合、実用性のために軽量さと曲面形状が求められる本体部分は3次元設計によって最適な形状とし、吊下げなどで特に強度が求められるスィベル部には高い強度を優先した鍛造パーツを採用することで、小型で軽量ながら高強度、といった両立が難しい要望を高いレベルで実現しています。

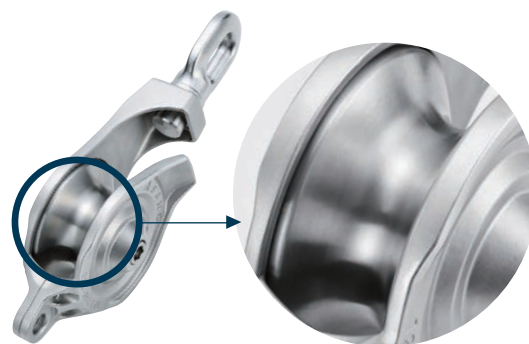


ダルマブロックPB型 (P024)

FEATURE 03

綱やロープが絡みにくく傷つけない設計

シーブ端面が本体に入り込んだ構造にすることにより、シーブと本体の間の隙間をなくし通過するロープや綱が挟まりにくく設計しています。使用する道具を傷つけない、細部にこだわったASANOならではのデザインです。また、巾広シーブの滑車の場合、本体とシーブの間には十分なスペースを設け、太めのロープも通過しやすい幅にしています。



巾広ワニブロック (P046)



FEATURE 04

シーブのスムーズな回転とピンの抜け対策

滑車を使用する場所によっては、シーブの高速回転性能が重要になります。ベアリング入りのASANOの滑車は、シールドベアリングを採用し長期間の使用においてもスムーズな回転を生み出します。また、シーブピンを止めているボルト端面はかしめてしっかりと固定しています。これにより、不意なボルトの緩みを防ぎ、シーブの抜け対策も万全です。



吊ローラーPB型 (P044)

FEATURE 05

特殊ステンレスの採用による高い海水耐性



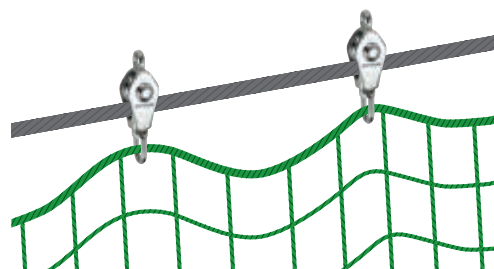
船上や港湾などの時として過酷な環境下で使用をされることを想定し、大半の滑車製品の材質は「特殊ステンレス」を採用しています。「特殊ステンレス」は海水に対して強いのが特長で、高い耐食性、耐摩耗性を発揮します。そのため、製品寿命が長く、結果としてコスト面にも貢献します。



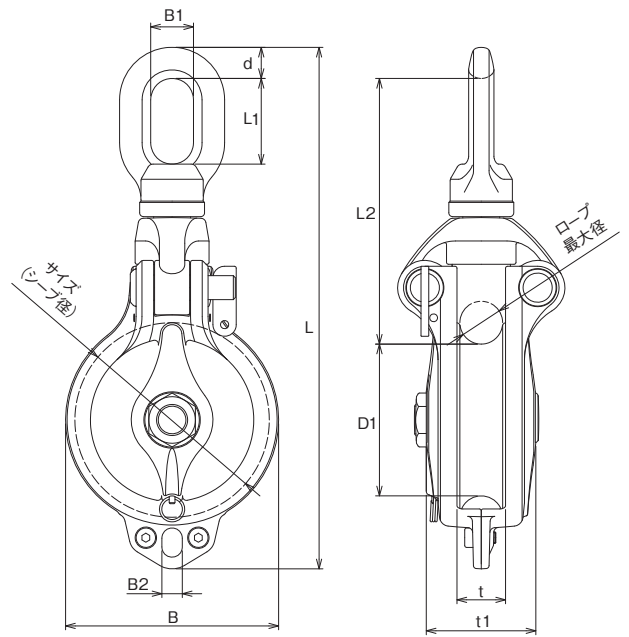
FEATURE 06

小さな滑車にも大きな役割

ASANOの滑車が活躍するのは、海の上だけではなく、陸上においても大きな役割を担っています。滑車のラインアップには、「AKブロックS型」や「ミニブロック」などの小型製品もあり、体育館の間仕切りネットやグラウンドの防球ネットなどにも採用実績があります。滑車を使用することによって、スムーズにネットの開閉を行なうことができます。



AKブロックS型 (P048)



ダルマブロックPB型(ベアリング入)



No.	サイズ (シーブ径)	種類	ロープ 最大径	d	L	L1	L2	D1	B	B1	B2	t	t1	使用六角 レンチ径	ベアリング 呼び番号	重量 (kg)	使用荷重 (t)
AK1691	100	1車	22	16	268	44	137	78	110	22	10.5	25	56	5	6304	2.6	1.6

※材質:特殊ステンレス シーブ=SCS1(SUS410相当) シーブピン、スイベル、スイベルピン、トグルピン、ストッパーピン=SUS304
 ※使用荷重はベケット部分には適用されません。 ※使用荷重はベアリングの使用荷重に準じています。
 ※ベアリングは鉄製(ゴムシール付)を2枚使用しています。

製品特長

トグルピン



ナット緩み防止機能

- 特殊ナットで「緩み防止機能」を開発。

- ① 2重リングを引っ張りながら、
- ② 特殊ナットを回します

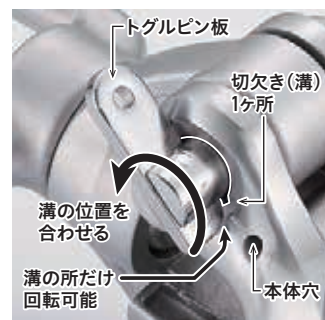
※2重リングを引っ張ったときだけピンが解除します。引っ張らないで特殊ナットを回すとピンが挟まるので、引っ張りながら回してください。



トグルピンの外れ防止対策

- トグルピンは、トグルピン板が本体の切欠き(溝)の位置に合ったときだけ取外すことができます。(他の位置では外れない「外れ防止機能」です。)

- 振動等で位置が合うこともありますが、トグルピン板穴と本体穴を針金等で縛ってください。



Vシーブタイプ

ワイヤーロープ用に開発されたV型形状のシーブ。溝をV型にしているためワイヤーロープがしっかりと取まります。



[Vシーブタイプ]

No.	サイズ (シーブ径)	種類	ロープ 最大径	d	L	L1	L2	D1	B	B1	B2	t	t1	使用六角 レンチ径	ベアリング 呼び番号	重量 (kg)	使用荷重 (t)
AK1690	75	1車	16	14.5	214	38	111	59	83	19	8.5	21	45	4	6202	1.3	0.7
AK1696	100	1車	16	16	268	44	134	84	110	22	10.5	25	56	5	6304	2.6	1.6

※材質：特殊ステンレス シーブ＝SCS1 (SUS410相当) シーブピン、スィベル、スィベルピン、トグルピン、ストッパーピン＝SUS304
 ※使用荷重はベケット部分には適用されません。 ※使用荷重はベアリングの使用荷重に準じています。
 ※ベアリングは鉄製(ゴムシール付)を2枚使用しています。



[1車]



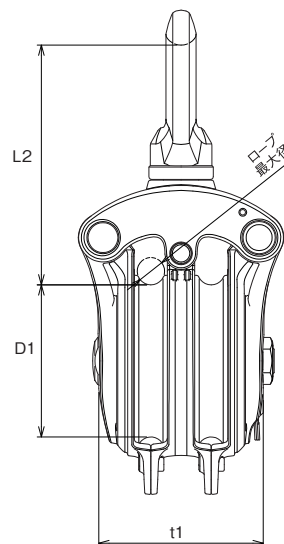
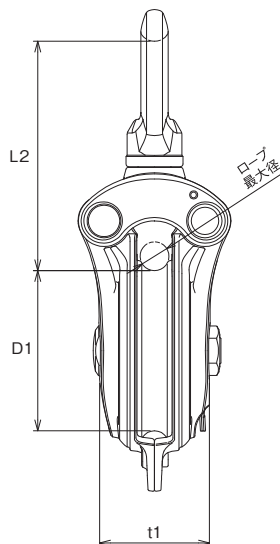
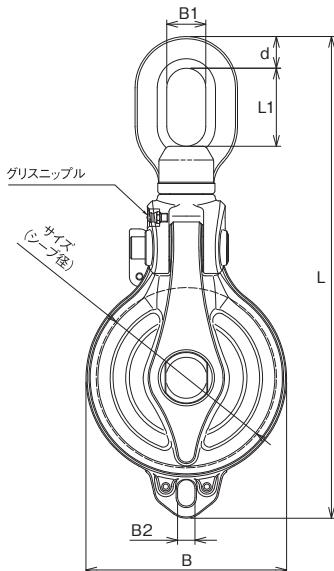
[2車]

NEW

強カダルマブロックPB型(ベアリング入)



No.	サイズ (シーブ径)	種類	ロープ 最大径	d	L	L1	L2	D1	B	B1	B2	t1	使用六角 レンチ径	ベアリング 呼び番号	重量 (kg)	使用荷重 (t)
AK1854	125	1車	20	22	334	54	159	111	139	27	12	76	5	6207	6.2	2.5
AK1855	150	1車	20	25.5	389	58.5	182	132	167	30	12.5	87	6	6209	9.8	3.0
AK1856	175	1車	24	29	444	66	205	155	192	34	13.5	96.5	6	6210	13.8	3.5
AK1864	125	2車	20	25.5	353	58.5	175	111	139	30	12	120	5	6207	10	2.5



※材質:特殊ステンレス シーブピン、
 スイベル、スイベルピン、トグルピン=
 SUS304 グリスニップル=SUS303
 ※使用荷重はベケット部分には適用
 されません。
 ※使用荷重はベアリングの使用荷重に
 準じています。
 ※ベアリングは鉄製(ゴムシール付)を
 2枚使用しています。

製品特長



ダブルシールドベアリング

旧モデルの1枚ベアリングから2枚のシールドベアリングへ。
高い回転安定性を生み出しています。



強度を生む2車の新構造

新たにシーブの中仕切り板にピンを設けることで、アームと中仕切り板を一体化。これにより、強度アップを図るとともに安定性を向上させています。



ナット緩み防止機能

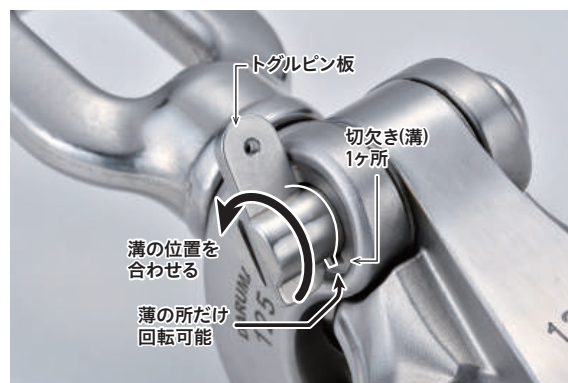
- 特殊ナットで「緩み防止機能」を開発。
- ①2重リングを引っ張りながら、②特殊ナットを回します

※2重リングを引っ張ったときだけピンが解除します。引っ張らないで特殊ナットを回すとピンが挟まるので、引っ張りながら回してください。



トップのダブルアーム

応力を分散させ、ハードな環境下でも安心・安全の使用を可能にしています。



トグルピンの外れ防止対策

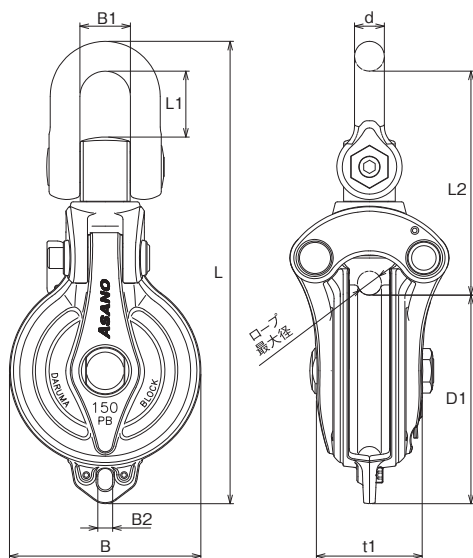
- トグルピンは、トグルピン板が本体の切欠き(溝)の位置に合ったときだけ取外すことができます。(他の位置では外れない「外れ防止機能」です。)
- 振動等で位置が合ってしまうこともありますので、トグルピン板穴と本体穴を針金等で縛ってください。



製品特長



強力ダルマブロックSII型(P031)のアップデートモデル。本体をリブ付き構造にするとともに、トップをダブルアームとしてかかる力を分散。より安心・安全性を高めた作りになっています。



シーブピンの本体側受け部の厚みは、従来品比約200%に設計し改良を加えています。また、シーブピンナットの緩み止め防止として、強力ダルマブロックPB型(P026)に使用しているストッパーピンユニットを採用し、製品アップデートをしています。

NEW

強力ダルマブロックPB-SII型(ベアリング入)



No.	サイズ (シーブ径)	種類	ロープ 最大径	d	L	L1	L2	D1	B	B1	B2	t1	使用六角 レンチ径	ベアリング 呼び番号	重量 (kg)	使用荷重 (t)
AK1875	150	1車	21	26	403	57	195	182	167	44	13	92	6・10・14	6211	13.7	5.0

※材質:特殊ステンレス シーブピン、スイベルピン、アームピン=SUS304 グリスニップル=SUS303
 ※使用荷重はベケット部分には適用されません。※使用荷重はベアリングの使用荷重に準じています。※ベアリングは鉄製(ゴムシール付)を2枚使用しています。



製品特長



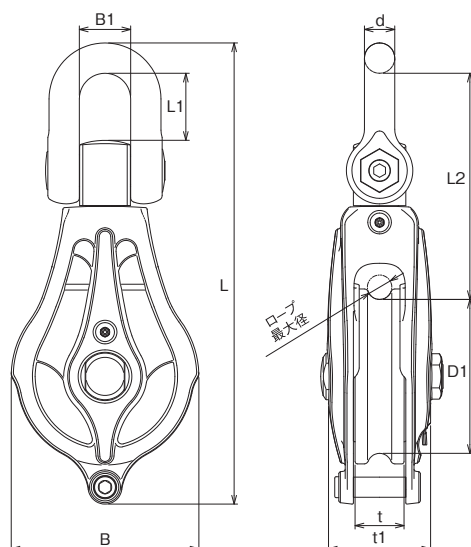
シャックルのサイズアップ(従来品の強力ブロックPB型:P031比)に伴いスイベルピン径のサイズもアップさせています。また、シーブピンの本体側受け部の厚みは同比約180%とするなど、随所に安心・安全性を高める仕様に改良をしています。



従来品の1枚ベアリングに対し、新たに2枚ベアリングとすることでシーブ回転時の安定性を向上。同時に、使用荷重に見合うよう強度アップしたベアリングを使用しています。



グリスニップルは現行モデルの真鍮製からSUS303製にアップデート。さらに、ベアリングへの注油も可能な設計としました。



NEW

強力ブロックPB-II型(ベアリング入)

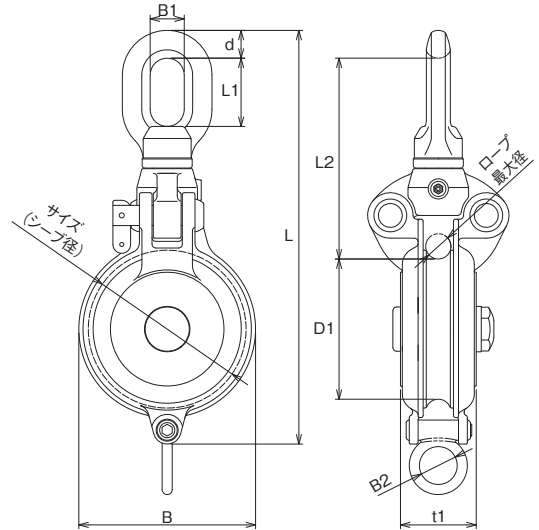


No.	サイズ (シーブ径)	ロープ 最大径	d	L	L1	L2	B	B1	t	t1	使用六角 レンチ径	ベアリング 呼び番号	重量 (kg)	使用荷重 (t)
AK1885	125	21	23	346	50	175	134	38	37	76	8・14	6208	7.1	3.0
AK1890	125	26	23	346	50	175	134	38	37	76	8・14	6208	7.0	3.0
AK1886	150	21	26	396	57	194	161	44	42	87	10・14	6211	11.9	5.0
AK1891	150	30	26	396	57	194	161	44	42	87	10・14	6211	11.4	5.0
AK1887	175	25	29	456	62	222	187	50	45	96	12・14	6212	16.1	6.0
AK1892	175	32	29	456	62	222	187	50	45	96	12・14	6212	16.6	6.0

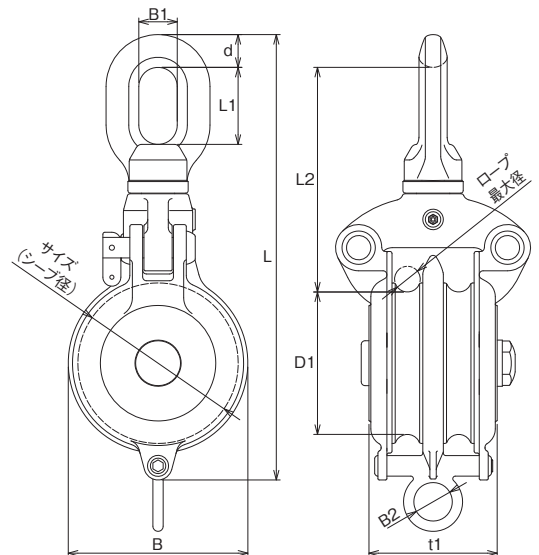
※材質:特殊ステンレス シーブピン、スイベルピン=SUS304 グリスニップル=SUS303
 ※使用荷重はベアリングの使用荷重に準じています。※ベアリングは鉄製(ゴムシール付)を2枚使用しています。

金属ワイヤーロープと
 繊維ロープの使用を想
 定し、各サイズ毎にロー
 プ最大径の異なる2種
 類をラインアップ。

[1車]



[2車]



強力ダルマブロック (ベアリング入) ※在庫無くなり次第販売終了



[1車]

No.	サイズ (シーブ径)	種類	ロープ 最大径	d	L	L1	L2	D1	B	B1	B2	t1	使用 レンチ径	ベアリング 呼び番号	重量 (kg)	使用荷重 (t)
AK1734	175	1車	24	29	434	68	206	155	194	34	40	82	8・10	6312	14.3	3.5

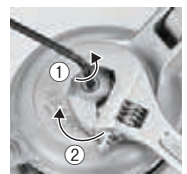
[2車]

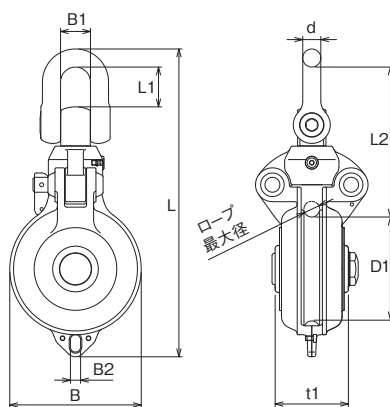
No.	サイズ (シーブ径)	種類	ロープ 最大径	d	L	L1	L2	D1	B	B1	B2	t1	使用 レンチ径	ベアリング 呼び番号	重量 (kg)	使用荷重 (t)
AK1792	125	2車	20	25.5	347	60	175	111	140	30	30	100	6・8	6308	9.8	2.5

※材質:特殊ステンレス シーブピン、スイベル、スイベルピン、アームピン=SUS304 グリスニップル=黄銅
 ※使用荷重はベケット部分には適用されません。
 ※使用荷重はベアリングの使用荷重に準じています。
 ※本体中央のナットは左ねじになります。
 ※ベアリングは鉄製(ゴムシール付)を1枚使用しています。

ナットの取外方法

- ①六角レンチでナット中央のピン(右ねじ)を回して外します。
 - ②スパナでナット(左ねじ)を回して外します。
- 再度取り付ける際は、①・②の手順を逆に行ってください。





ナットの取外方法

- ①六角レンチでナット中央のピン（右ねじ）を回して外します。
 - ②スパナでナット（左ねじ）を回して外します。
- 再度取り付ける際は、①・②の手順を逆に行ってください。

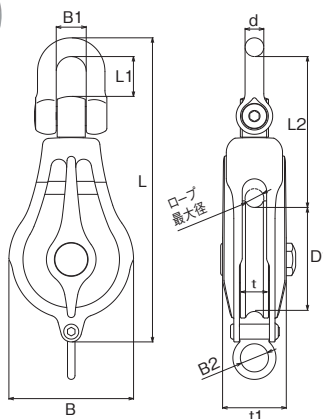


強カダルマブロックSⅡ型(ベアリング入) ※在庫無くなり次第販売終了



No.	サイズ (シープ径)	種類	ロープ 最大径	d	L	L1	L2	D1	B	B1	B2	t1	使用六角 レンチ径	ベアリング 呼び番号	重量 (kg)	使用荷重 (t)
AK1783	150	1車	20	23	391	50	190	132	167	38	13	93	4・8・14	6308	12.2	5.0

※材質:特殊ステンレス シープピン、スイベルピン、アームピン=SUS304 グリスニップル=黄銅
 ※使用荷重はベケット部分には適用されません。 ※使用荷重はベアリングの使用荷重に準じています。
 ※本体中央のナットは左ねじになります。
 ※ベアリングは鉄製(ゴムシール付)を2枚使用しています。



ナットの取外方法

- ①六角レンチでナット中央のピン（右ねじ）を回して外します。
 - ②スパナでナット（左ねじ）を回して外します。
- 再度取り付ける際は、①・②の
手順を逆に行ってください。

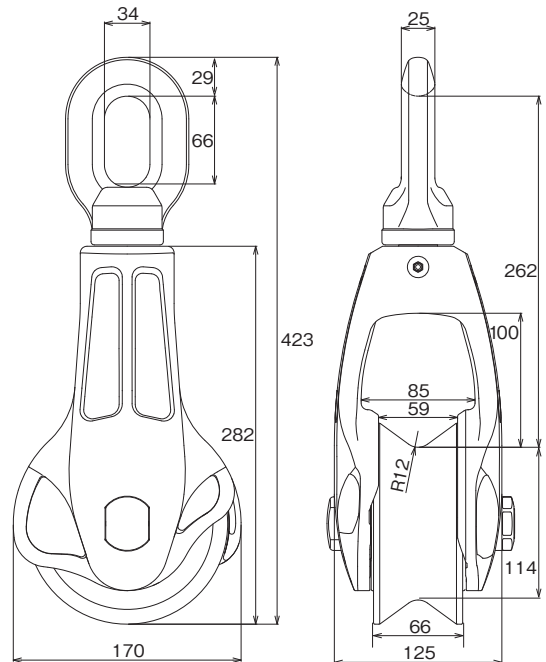


強カブロックPB型(ベアリング入) ※在庫無くなり次第販売終了



No.	サイズ (シープ径)	種類	ロープ 最大径	d	L	L1	L2	D1	B	B1	B2	t	t1	使用六角 レンチ径	ベアリング 呼び番号	重量 (kg)	使用荷重 (t)
AK10010	125	1車	20	20	325	42	161	111	133	32	30	30	68	6・8・10	6308	6.2	3.0
AK10011	150	1車	20	23	370	50	180	132	159	38	30	33	75	8・14	6310	9.4	5.0
AK10012	175	1車	24	26	427	57	208	155	185	44	40	39	85	8・10・14	6312	14.4	6.0

※材質:特殊ステンレス シープピン、首部ボルト=SUS304
 ※使用荷重はベケット部分には適用されません。 ※使用荷重はベアリングの使用荷重に準じています。
 ※本体中央のナットは左ねじになります。 ※ベアリングは鉄製(ゴムシール付)を1枚使用しています。



強力吊ローラーⅡ型(ベアリング入)



No.	サイズ (シーブ径)	ロープ 最大径	ベアリング 呼び番号	重量 (kg)	使用荷重 (t)
AK10065	150	32	6308	11.8	5.0

※材質:特殊ステンレス スイベル、スイベルピン、シーブピン=SUS304 グリスニップル=SUS303
 ※使用荷重はベアリングの使用荷重に準じています。
 ※ベアリングは鉄製(ゴムシール付)を2枚使用しています。

製品特長



スナップフック/ISH(P062)のように小さい金具であれば通過できます。(P059の使用例を参照してください。)



シーブピンのボルト端面はかしめてしっかりと固定されています。



本体の左右で端部の長さを変えることにより巻き上げの際の金具の引っ掛かりも防止します。
また、シーブは本体内部に入り込んでいてロープが挟まりにくい設計です。



本体とシーブの間にロープが通る十分なスペースを確保。



グリスニップルにはグリスガンを使用して注油してください。
※グリスガンのノズルは注油部内径に入るサイズを使用してください。



AKブロックPB型(ベアリング入)

AKブロックPB型(ステンレスベアリング入)



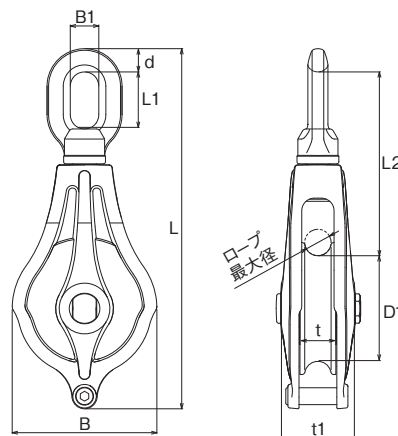
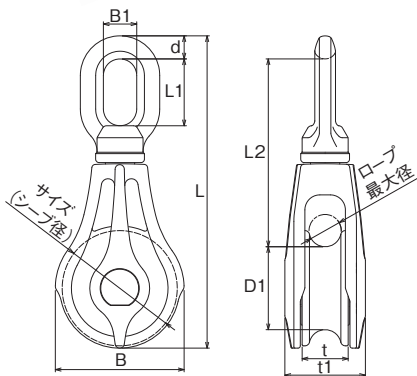
[鉄製ベアリング入]

No.	サイズ (シーブ径)	ロープ 最大径	d	L	L1	L2	D1	B	B1	t	t1	ベアリング 呼び番号	重量 (kg)	使用荷重 (kg)
AK1680	50	14	10	136	29	82	36	56	14	20	35	6000	0.5	400
AK1681	75	16	14.5	194	38	111	59	81	19	24	44	6002	1.3	600
AK1682	100	22	16	243	44	137	78	106	22	28	50	6203	2.5	1,000

[ステンレスベアリング入]

No.	サイズ (シーブ径)	ロープ 最大径	d	L	L1	L2	D1	B	B1	t	t1	ベアリング 呼び番号	重量 (kg)	使用荷重 (kg)
AK10300	50	14	10	136	29	82	36	56	14	20	35	6000	0.5	400
AK10301	75	16	14.5	194	38	111	59	81	19	24	44	6002	1.3	600
AK10302	100	22	16	243	44	137	78	106	22	28	50	6203	2.5	1,000

- 本体内側にシーブが入り込んでいて、ロープが狭りにくい設計になっています。
- スイベル接続部に使用しているボルトは、当社の従来ブロックに比べて1サイズ太いボルトを使用し、強度にも配慮しています。
- ※材質:特殊ステンレス スイベル、スイベルピン、シーブピン、ナット=SUS304
- ※使用荷重はベアリングの使用荷重に準じています。(ベアリングは2枚使用しています。)



シーブピンのボルト端面はかしめてしっかりと固定しています。



グリスニップル (サイズ150のみ)

AKブロックPBII型(ベアリング入)



No.	サイズ (シーブ径)	ロープ 最大径	d	L	L1	L2	D1	B	B1	t	t1	使用六角 レンチ径	ベアリング 呼び番号	重量 (kg)	使用荷重 (t)
AK10073	125	25	22	341	52	174	100	137	27	34	69	8	62/28	4.9	1.5
AK10074	150	30	25.5	397	58.5	197	120	163	30	38	95.5	10	6207	7.5	2.5

- ※材質:特殊ステンレス スイベル、スイベルピン、シーブピン、ベケットボルト、ベケットカラー=SUS304
- ※使用荷重はベアリングの使用荷重に準じています。 ※ベアリングは鉄製(ゴムシール付)を2枚使用しています。
- ※AK10074の販売開始時期についてはお問い合わせください。

製品特長



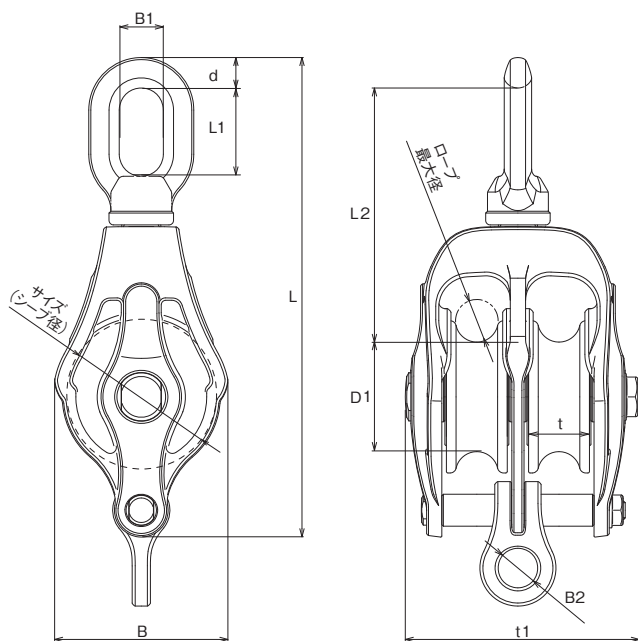
本モデル独自のベケットを採用。既存モデルに使用されているベケットに比べ、強度アップを図った安全設計です。



本体強度のアップを図るためシーブピン受け部を幅広く設計。シーブはベアリング仕様でスムーズな回転を促進します。



シーブピン、ベケットピンのボルト端面はかしめ加工により緩みを防ぎしっかり固定しています。



AKブロックPB型 2車 (ステンレスベアリング入)



No.	サイズ (シーブ径)	ロープ 最大径	d	L	L1	L2	D1	B	B1	B2	t	t1	ベアリング 呼び番号	重量 (kg)	使用荷重 (kg)
AK10310	50	14	10	158	29	83.5	36	57	14.5	13	20	77	6000	0.95	400
AK10311	75	16	14.5	229	37.5	117	59	84	19	16.5	24	94	6002	2.35	600
AK10312	100	22	16	282	43	141.5	78	109	22	19.5	28	110.5	6203	4.35	1,000

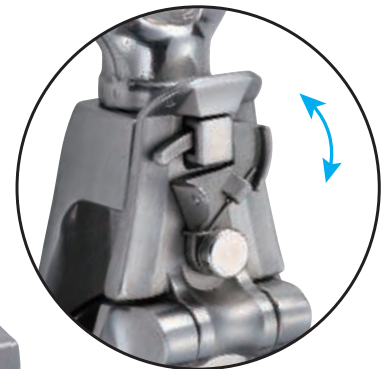
※材質:特殊ステンレス スイベル、スイベルピン、シーブピン、ベケットピン、ベケットピンカバー=SUS304
 ※使用荷重はベアリングの使用荷重に準じています。 ※ベアリングはステンレス製を2枚使用しています。

AKブロック PB型スナッチタイプ



製品特長

フック式のスナッチを採用。スムーズなロープの出し入れを可能にします。さらに新たに設計したフック部は、指にかかりやすい形状にし、スピーディーな開閉が作業効率の向上に貢献します。



フックの外れ防止対策

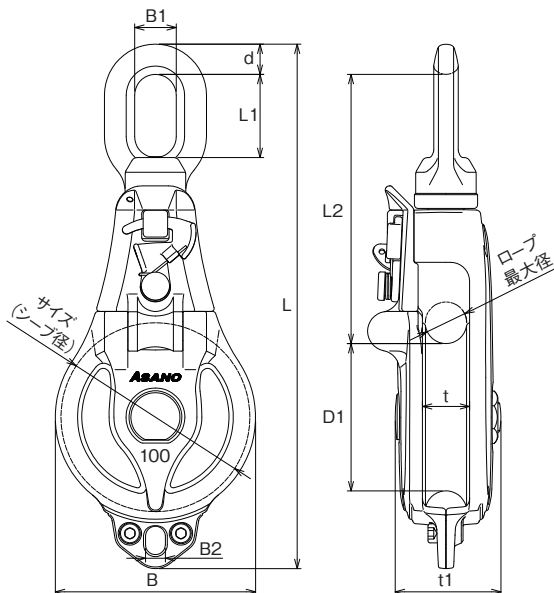
フック部と本体双方に穴を設けています。意図しない解放を防ぎたい場合など、針金等を通して縛ることができます。



ダブルシールドベアリング

従来のスナッチタイプの滑車「AKブロックⅢ-A型スナッチオーフ/スナッチハッカー」(P043)のプッシュ式に対し、ベアリング式にすることでシーブ回転時の安定性を向上させています。





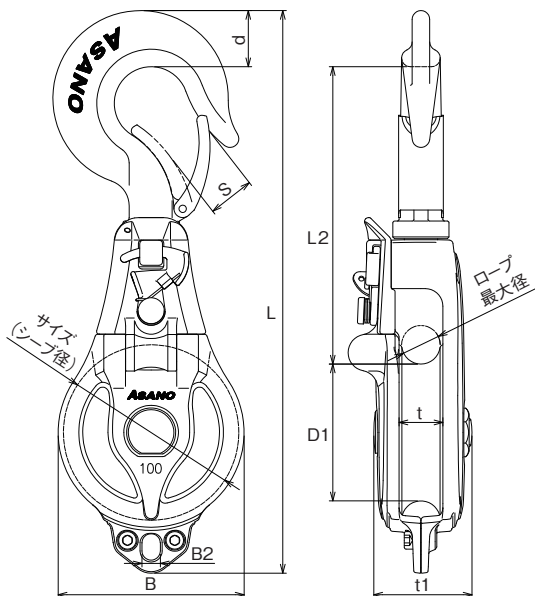
NEW

AKブロックPB型スナッチオーフ (ステンレスベアリング入)



No.	サイズ (シーブ径)	種類	ロープ 最大径	d	L	L1	L2	D1	B	B1	B2	t	t1	使用六角 レンチ径	重量 (kg)	使用荷重 (kg)
AK10202	100	1車	22	16	278	44	143	78	106	22	10.5	25	56	5	2.7	1,000

※材質:特殊ステンレス スイベル、スイベルピン、シーブピン=SUS304
 ※使用荷重はベケット部分には適用されません。 ※使用荷重はベアリングの使用荷重に準じています。
 ※ベアリングは、ステンレス製(ゴムシール付)を2枚使用しています。
 ※販売開始時期はお問い合わせください。



NEW

AKブロックPB型スナッチハッカー (ステンレスベアリング入)



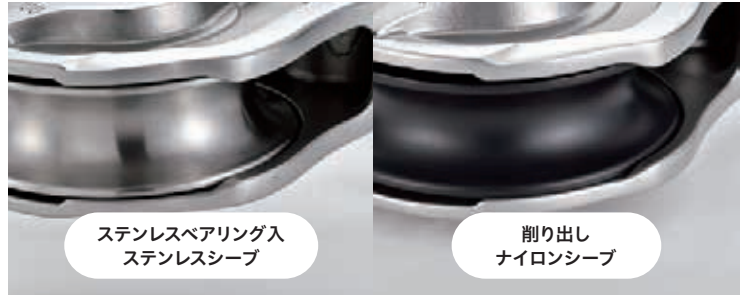
No.	サイズ (シーブ径)	種類	ロープ 最大径	d	L	L2	D1	B	B2	S	t	t1	使用六角 レンチ径	重量 (kg)	使用荷重 (kg)
AK10207	100	1車	22	32	321	170	78	106	10.5	26.5	25	56	5	3.2	1,000

※材質:特殊ステンレス ハッカー部、シーブピン=SUS304
 ※使用荷重はベケット部分には適用されません。 ※使用荷重はハッカー部の使用荷重に準じています。
 ※ベアリングは、ステンレス製(ゴムシール付)を2枚使用しています。
 ※販売開始時期はお問い合わせください。

AKブロック PB-S型

「AKブロックPB-S型」シリーズは、
養殖網への使用などを想定して開発されたモデルです。
特に削り出しナイロンシーブを使用したモデルは
海水に浸かった状態でも耐久性を発揮します。

製品特長



ステンレスベアリング入
ステンレスシーブ

削り出し
ナイロンシーブ

シーブは用途に応じて選択ができる2種類をラインアップ。ナイロンシーブに使用されているナイロンはMC801で耐候性、耐摩擦摩耗性に優れています。



ピンやナットは本体表面に沈み込ませた設計です。また、本体部も鋭いエッジやコーナーを抑え、ロープやネットに優しいデザインです。



シーブ端面は本体に入り込んだ構造にすることで、ロープが絡みにくくしています。

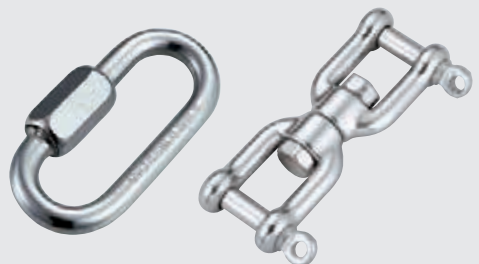
本体はコンパクトな一体構造で優れた強度を生み出します。また、材質はナイロンシーブを除き海水ポンプなどの産業部品に多く使われる特殊ステンレスで、耐摩耗性、耐食性を向上させています。

組合せ使用例

ASANO製パースシャックル
サイズ16mm (P122)と
組合せて使用できます。



その他、リングキャッチ
16mm (P160)やスイベル
CC16mm (P136)との
組合せも可能です。

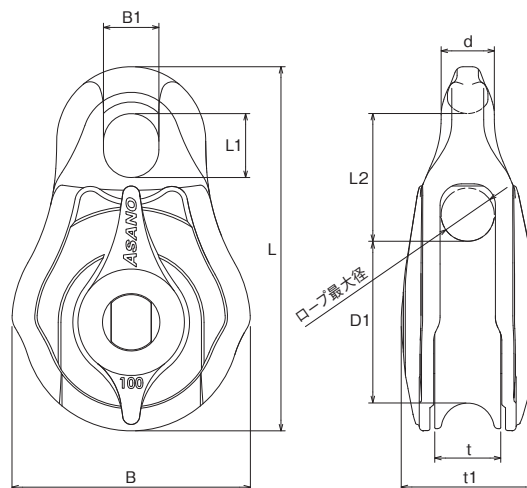


AKブロックPB-S型 (ステンレスベアリング入ステンレスシーブ)



No.	サイズ (シーブ径) 最大径	ロープ d	L	L1	L2	D1	B	B1	t	t1	ベアリング 呼び番号	重量 (kg)	使用荷重 (t)	
AK10362	100	25	25	171	30	60	76	112	26	31	63.5	6203	2.1	1.0

※材質:特殊ステンレス
 ※使用荷重はベアリングの使用荷重に準じています。
 ※ベアリングはステンレス製(ゴムシール付)を2枚使用しています。

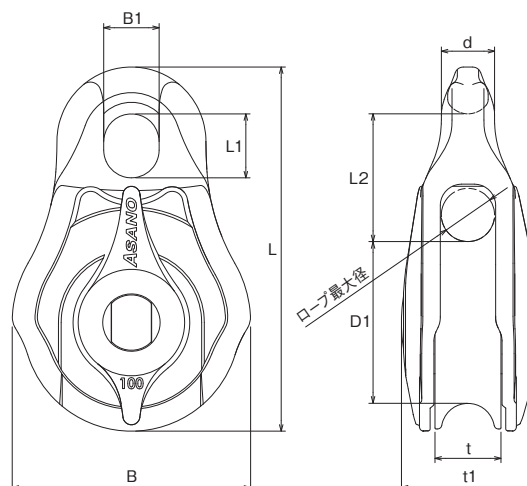


AKブロックPB-S型 (削り出しナイロンシーブ)



No.	サイズ (シーブ径) 最大径	ロープ d	L	L1	L2	D1	B	B1	t	t1	重量 (kg)	使用荷重 (t)	
AK10372	100	25	25	171	30	60	76	112	26	31	63.5	1.6	1.0

※材質:特殊ステンレス シーブ=MC801ナイロン



AKブロック Ⅲ-A型

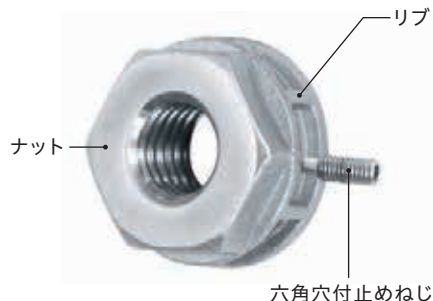
「AKブロックⅢ-A型」シリーズは、
オーフ型、ハッカー型、スナッチ型の3タイプ展開。
さらにシングルシーブ仕様、ダブルシーブ仕様もご用意しています。
※「AKブロックⅢ型シリーズ」は、「AKブロックⅢ-A型シリーズ」にモデルチェンジしました。



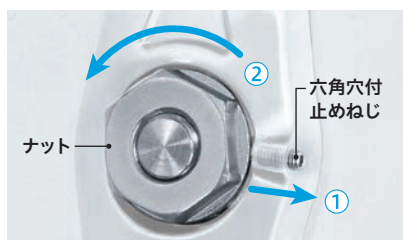
製品特長

ナットの緩み防止の強化

ナットにリブを設け、そのリブ間に止めねじを固定する構造を採用。
ナットが緩んだ時にリブが止めねじに当たるため、ナットが緩みにくい構造になりました。

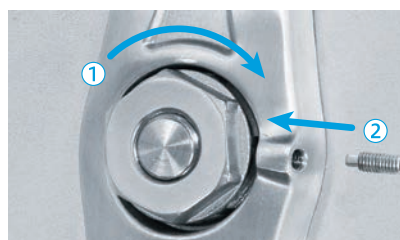


取外方法

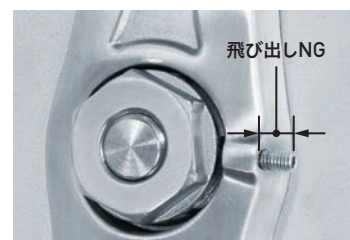


取り外す際は、
先に①止めねじを外してから
②ナットを外してください。
⚠注意: ナットを先に外そうとすると、止めねじの先端が曲がり外せなくなります。

取付方法



取り付ける際は、
①ナットを先に締め付けてから
②止めねじをねじ込みます。
⚠注意: 止めねじが飛び出したまま使用すると、ナットが緩んだ時に外れる恐れがあります。



※止めねじがリブに当たると奥まで入らずに飛び出してしまいます。その場合、ナットをリブの厚み分だけ少し緩めて、奥までねじ込んでください。

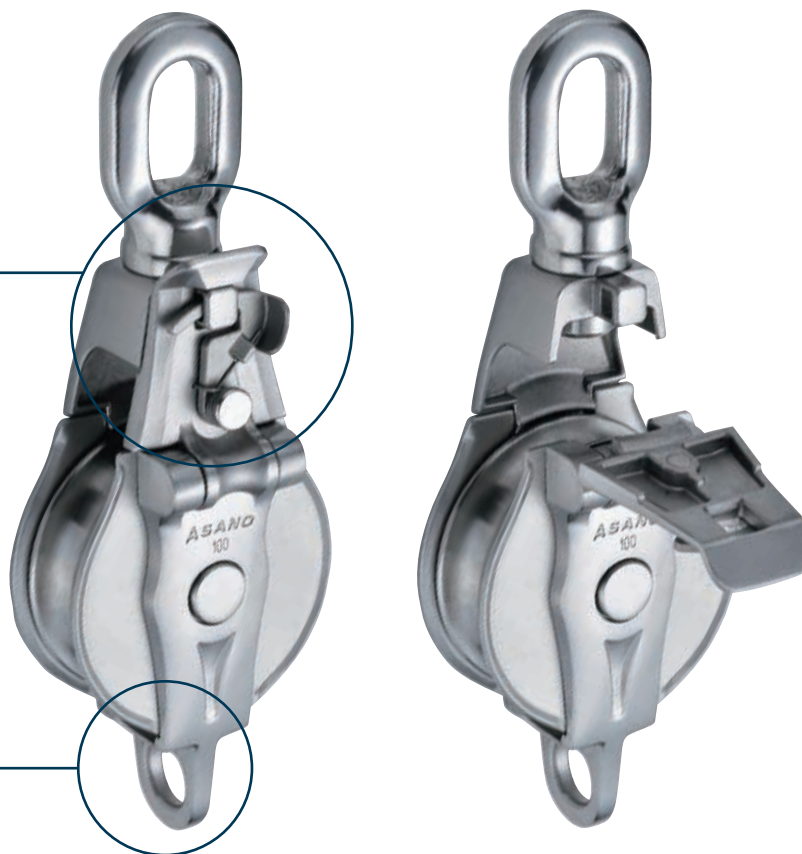
フック式のスナッチを採用

素早い開閉操作に対応します。

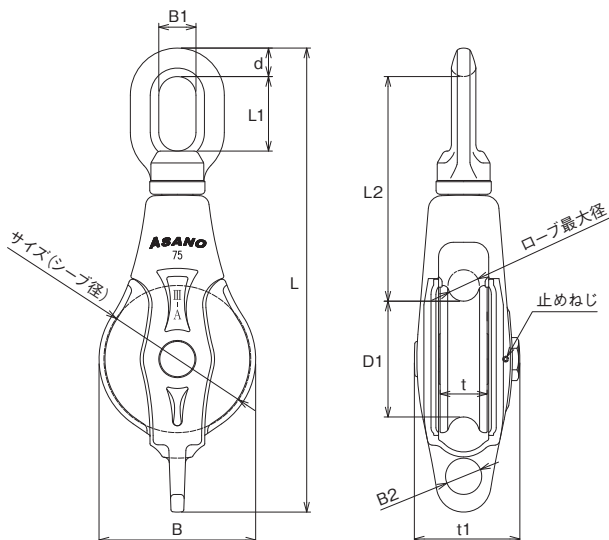


ロープの利便性の向上

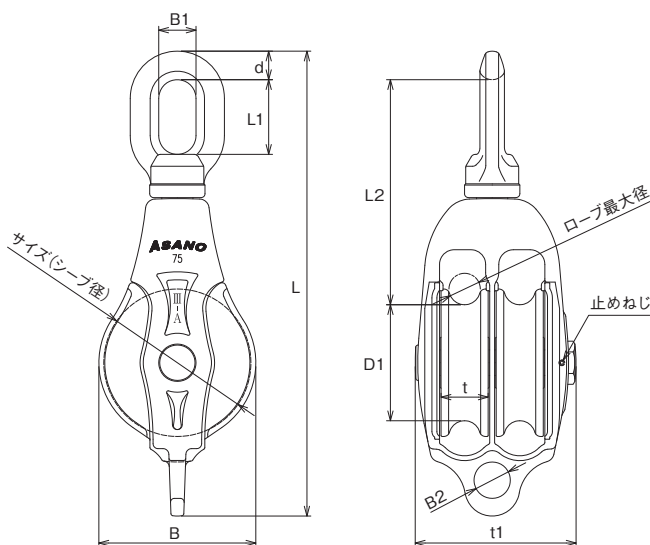
各サイズのロープ最大径を考慮し、シーブ下側のスペースとベケット穴径を拡大し、使い勝手を改善しました。より広いシーンでの利用が可能です。



[1車]



[2車]



AKブロックⅢ-A型オーフ



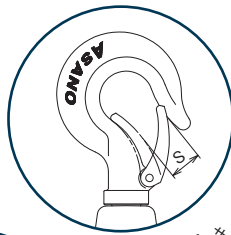
No.	サイズ (シーブ径)	種類	ロープ 最大径	d	L	L1	L2	D1	B	B1	B2	t	t1	使用六角 レンチ径	重量 (kg)	使用荷重 (kg)
AK10141	75	1車	16	14.5	237	38	115	59	80	19	18	24	54	1.5	1.2	500
AK10146	75	2車	16	14.5	237	38	115	59	80	19	18	24	82	1.5	1.6	500
AK10142	100	1車	22	16	297	44	143	78	108	22	23	28	62	1.5	2.2	1,000
AK10147	100	2車	22	16	297	44	143	78	108	22	23	28	95	1.5	3.1	1,000
AK10143	125	1車	25	22	364	54	174	100	135	27	26	32	73	2	4.0	1,200
AK10148	125	2車	25	22	364	54	174	100	135	27	26	32	111	2	5.7	1,200
AK10144	150	1車	30	25.5	433	60	204	120	160	30	31	38	82	3	6.0	2,500
AK10149	150	2車	30	25.5	433	60	204	120	160	30	31	38	130	3	9.0	2,500

※材質:特殊ステンレス シーブ=SCS13(SUS304相当)
スィベル、側板、シーブピン、六角穴付止めねじ=SUS304 含油ブッシュ=青銅

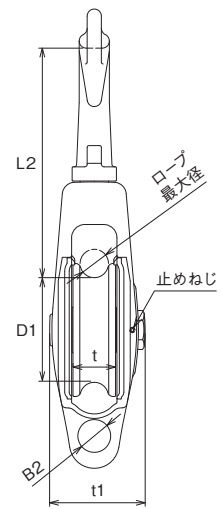
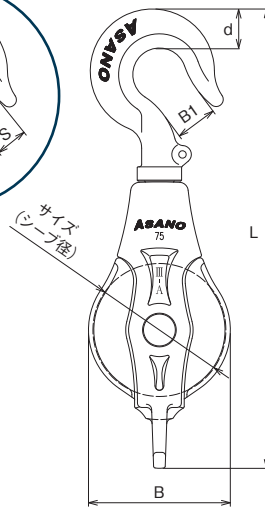


[1車]

ハズレ止め付き

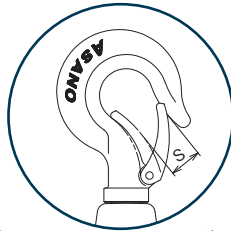


ハズレ止め付き
フックモデル

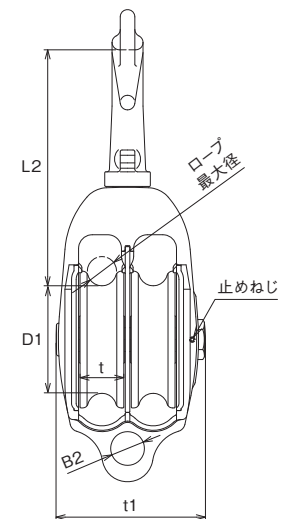
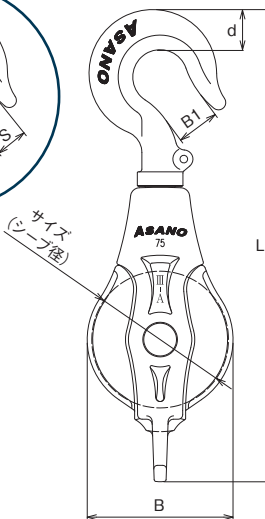


[2車]

ハズレ止め付き



ハズレ止め付き
フックモデル



AKブロックⅢ-A型ハッカー



ハズレ止めなし No.	ハズレ止め付き No.	サイズ (シーブ径)	種類	ロープ 最大径	d	L	L2	D1	B	B1	B2	S	t	t1	使用六角 レンチ径	重量 (kg)	使用荷重 (kg)
AK10151	AK10181	75	1車	16	22	259	129	59	80	23	18	18	24	54	1.5	1.25	500
AK10156	AK10186	75	2車	16	22	259	129	59	80	23	18	18	24	82	1.5	1.80	500
AK10152	AK10182	100	1車	22	32	340	170	78	108	30	23	26.5	28	62	1.5	2.70	1,000
AK10157	AK10187	100	2車	22	32	340	170	78	108	30	23	26.5	28	95	1.5	3.75	1,000

※材質:特殊ステンレス シーブ=SCS13(SUS304相当)
 ハッカー部、側板、シーブピン、六角穴付止めねじ=SUS304 含油ブッシュ=青銅

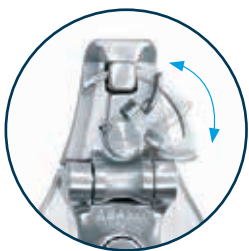
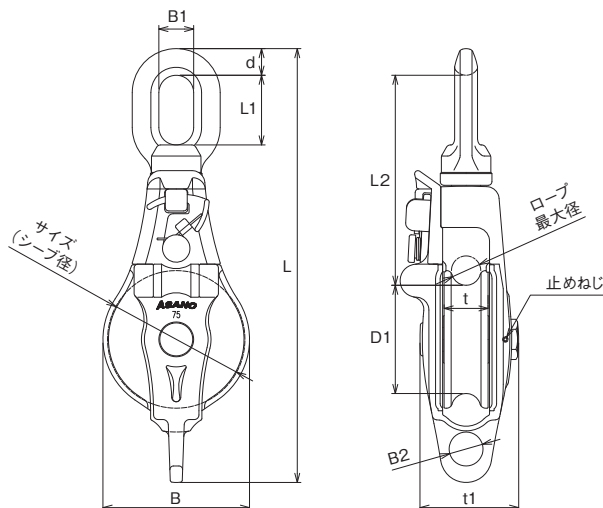
AKブロックⅢ-A型スナッチオーフ



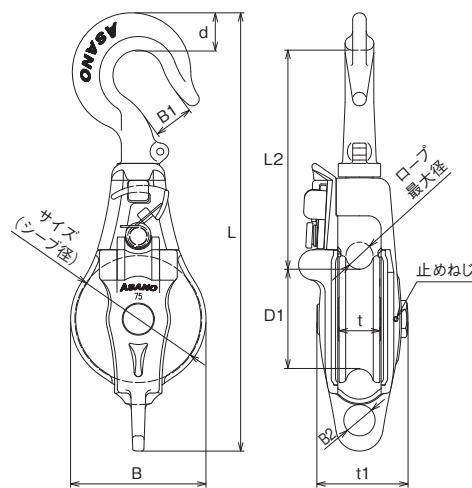
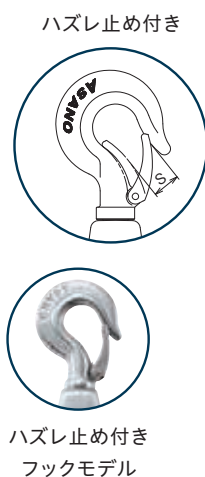
フック式のスナッチを採用。素早い開閉操作に対応します。

No.	サイズ (シーブ径)	種類	ロープ 最大径	d	L	L1	L2	D1	B	B1	B2	t	t1	使用六角 レンチ径	重量 (kg)	使用荷重 (kg)
AK10161	75	1車	16	14.5	237	38	115	59	80	19	18	24	54	1.5	1.3	500
AK10162	100	1車	22	16	297	44	143	78	108	22	23	28	62	1.5	2.4	1,000
AK10163	125	1車	25	22	364	54	174	100	135	27	26	32	73	2	4.4	1,200
AK10164	150	1車	30	25.5	433	60	204	120	160	30	31	38	82	3	6.8	2,500

※材質:特殊ステンレス シーブ=SCS13(SUS304相当)
 スイベル、側板、シーブピン、六角穴付止めねじ=SUS304 含油プッシュ=青銅



フック式のスナッチを採用。素早い開閉操作に対応します。



AKブロックⅢ-A型スナッチハッカー



ハズレ止めなし No.	ハズレ止め付き No.	サイズ (シーブ径)	種類	ロープ 最大径	d	L	L2	D1	B	B1	B2	S	t	t1	使用六角 レンチ径	重量 (kg)	使用荷重 (kg)
AK10171	AK10191	75	1車	16	22	259	129	59	80	23	18	18	24	54	1.5	1.40	500
AK10172	AK10192	100	1車	22	32	340	170	78	108	30	23	26.5	28	62	1.5	2.85	1,000

※材質:特殊ステンレス シーブ=SCS13(SUS304相当)
 ハッカー部、側板、シーブピン、六角穴付止めねじ=SUS304 含油プッシュ=青銅

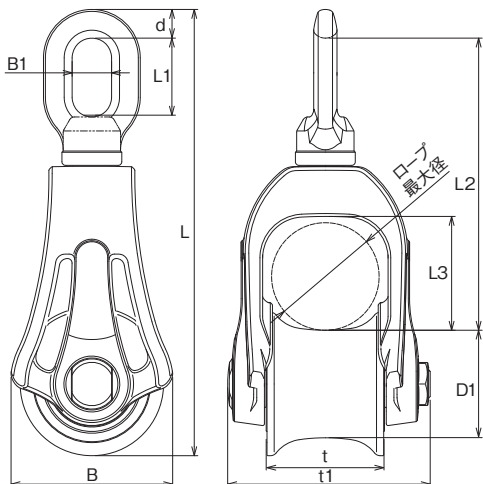


吊ローラーPB型(ステンレスベアリング入)



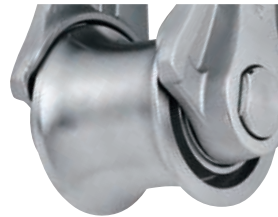
No.	サイズ (シーブ径) 最大径	ロープ d	L	L1	L2	L3	D1	B	B1	t	t1	ベアリング 呼び番号 (kg)	重量	使用荷重 (t)	
AK10051	80	60	16	249	43	163	63	60	90	22	65	113	6204	2.8	1.0
AK10052	100	70	22	306	52	196	75	75	109	27	80	135	63/22	4.5	1.3

※材質:特殊ステンレス スイベル、スイベルピン、シーブピン=SUS304
 ※使用荷重はベアリングの使用荷重に準じています。
 ※ベアリングはステンレス製を使用しています。



製品特長

シーブを見せる本体形状



特徴的な形状に加え、シーブガードに傾斜を設けたことでロープなどの引っ掛かりを軽減します。

十分な広さの開口部



本体とシーブの間にロープが通る十分なスペースを確保。

本体のシーブピン受部の改良



本体強度のアップを図るためシーブピン受け部を幅広く設計。

ボルトのかしめによる抜け止め



シーブピンのボルト端面はかしめてガッチリと固定。

ベアリング入りシーブ



シーブはベアリング仕様でスムーズな回転を促進。

製品特長



V溝シーブ



U溝シーブ

シーブはV溝シーブ、U溝シーブをラインアップ。



大きくせり出したリブも強度アップに貢献します。



シーブ軸と本体の一体構造により強度アップ。
シーブ端面が本体に入り込んでロープなども絡みにくい設計です。

組み合わせ使用例

スイベル
ASANO製スイベルCC
サイズ16 (P136)と組み合わせて使用できます。

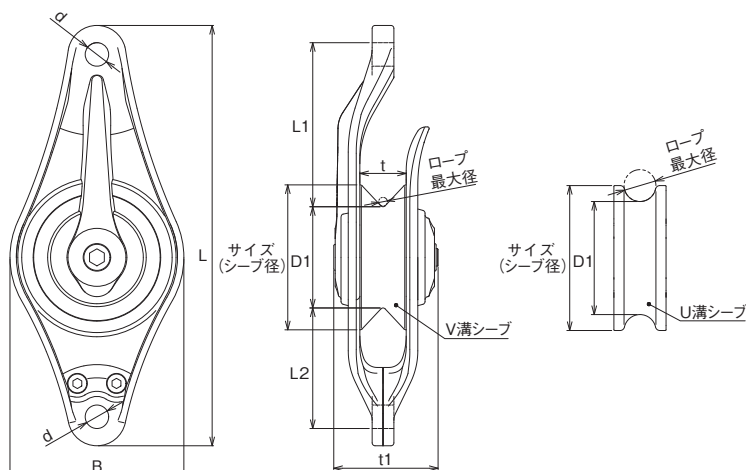


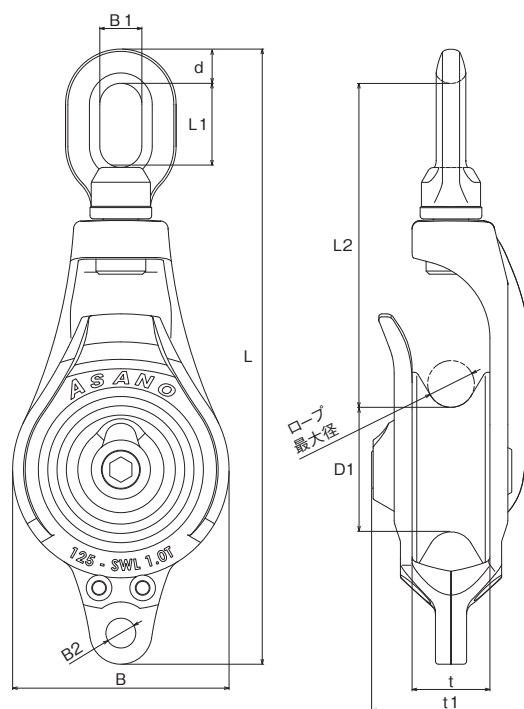
延縄用ワニブロック (ステンレスベアリング入)



No.	シーブ	サイズ (シーブ径) 最大径	ロープ 最大径	d	L	L1	L2	D1	t	t1	使用六角 レンチ径	ベアリング 呼び番号	重量 (kg)	使用荷重 (t)
AK10351	V溝	100	6	16.2	290	113	83	70	32	72	6・10	6005	2.6	0.75
AK10352	U溝	100	22	16.2	290	109	79	78	32	72	6・10	6005	2.6	0.75

※材質:特殊ステンレス シーブピン、シーブピンナット、M8六角穴付きボルト=SUS304
※使用荷重はベアリングの使用荷重に準じています。
※ベアリングはステンレス製(ゴムシール付)を2枚使用しています。





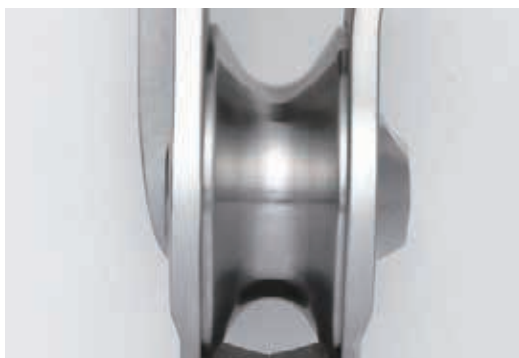
巾広ワニブロック (ベアリング入)



No.	サイズ (シーブ径)	ロープ 最大径	d	L	L1	L2	D1	B	B1	B2	t	t1	使用六角 レンチ径	ベアリング 呼番号	重量 (kg)	使用荷重 (kg)
AK10083	125	30	22	395	52.5	208	80	139	27	19	50	102	8-14	6007	5.9	1,000

※材質:特殊ステンレス スイベル、スイベルピン、ボルト=SUS304
 ※使用荷重はベアリングの使用荷重に準じています。
 ※ベアリングは鉄製(ゴムシール付)を2枚使用しています。

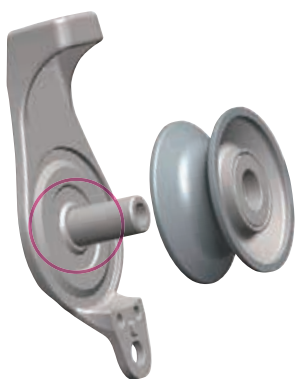
製品特長



太めのロープも通過しやすいシーブ幅です。



シーブ端面は本体に入り込んでいてロープも絡みにくい設計です。



シーブ軸を本体と一体構造にすることで強度のアップに貢献します。



大きくせり出したリブが高い強度を生み出します。



AKワニブロックP型



No.	サイズ (シーブ径)	ロープ 最大径	d	L	L1	L2	D1	B	B1	t	t1	使用重量 レンチ (kg)	使用荷重 (kg)	
AK10001	50	14	10	159	29	100	36	50	14	20	44	—	0.6	350
AK10002	75	16	14.5	229	38	139	59	75	19	24	49	10	1.8	600
AK10003	100	22	16	285	44	170	78	100	22	28	61	12	3.4	1,000
AK10004	125	25	22	348	54	200	100	125	27	32	73	14	6.5	1,500

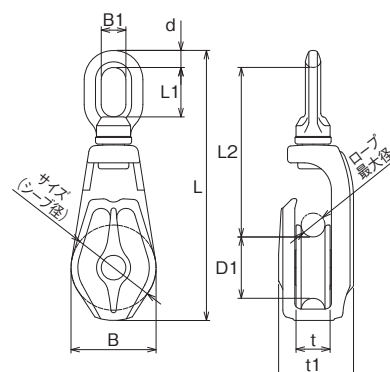
●別売の専用工具と六角レンチを組み合わせて使用することにより従来の製品よりシーブの交換・修理がしやすくなりました。
 ※材質:特殊ステンレス シーブピン、スィベル、スィベルピン=SUS304
 ※AK10001はシーブ交換はできません。



専用工具



六角レンチ



[1車]

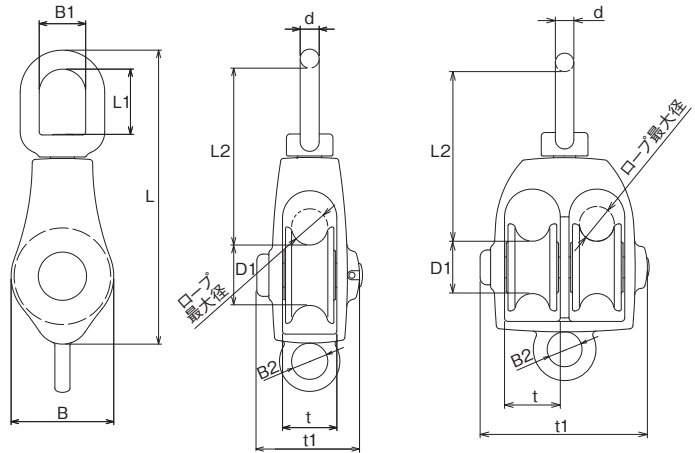


AKブロックS型

No.	サイズ (シーブ径)	種類	ロープ 最大径	d	L	L1	L2	D1	B	B1	B2	t	t1	重量 (kg)	使用荷重 (kg)
AK1625	20	1車	8	4	68	15	42	12	22	11	—	12	26.5	0.07	80
AK1626	20	2車	8	4	68	15	42	12	22	11	—	12	43	0.11	80
AK1630	25	1車	10	5	80	17	49	15	27	13	10	14	29.5	0.11	170
AK1631	25	2車	10	5	80	17	49	15	27	13	10	14	48	0.18	170
AK1635	32	1車	12	6	97	21	59	20	34	15	12	16	34	0.20	200
AK1636	32	2車	12	6	97	21	59	20	34	15	12	16	54	0.31	200
AK1637	38	1車	13	6	105	21	61	25	40	15	13	18	37	0.26	200
AK1638	38	2車	13	6	105	21	61	25	40	15	13	18	59	0.42	200
AK1640	50	1車	14	8	131	27	73	36	53	20	14	20	41	0.41	300
AK1641	50	2車	14	8	131	27	73	36	53	20	14	20	66	0.63	300

※材質:SCS14(SUS316相当) シーブピン、スィベルピン=SUS316
 ※使用荷重はベケット部分には適用されません。
 ※サイズ20はベケット無しです。

[2車]

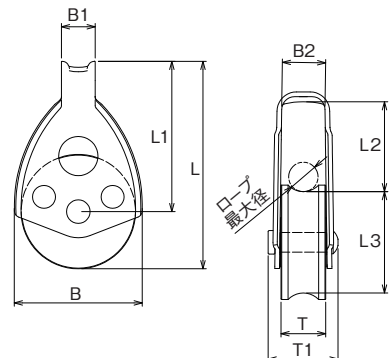


NEW

ミニブロックII型 (ステンレスシーブ)



No.	サイズ (シーブ径)	ロープ 最大径	L	L1	L2	L3	B	B1	B2	T	T1	重量 (g)	使用荷重 (kg)
AK1845	25	6	43.5	31	18	21	27	9	7	10	18.5	45	100
AK1846	30	6	49	34	19	26	33	9.5	11	10	17.5	65	100
AK1847	35	9	63.5	46	27.5	31	39	10	13	13.5	21.5	115	150
AK1848	40	9	70	50	29.5	35	44	11.5	15	13.5	21.5	150	150



※材質:SUS304

[回転式]



[固定式]

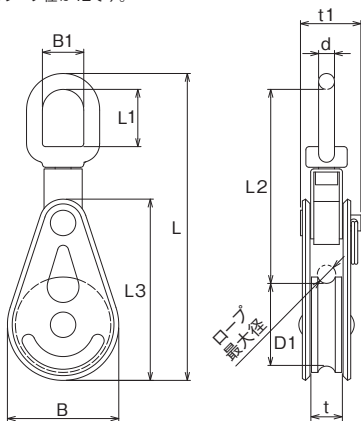


ミニブロック

[回転式]

No.	サイズ (シーブ径)	ロープ 最大径	d	L	L1	L2	L3	D1	B	B1	t	t1	重量 (g)	使用荷重 (kg)
AK1832	25	6	5	85	18	56	45	22	27	13	10	18	50	60
AK1833	30	6	5	101	18	65	57	27	35	13	10	20	60	60
AK1834	35	9	5	106	18	66	65	31	40	13	11	20	70	60
AK1835	40	9	5	111	18	65	71	38	44	13	13	22	85	60

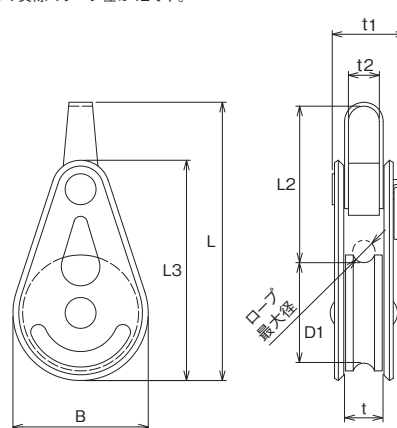
※材質:SUS304 スイベル=SCS13(SUS304相当) シーブ=ナイロン
 ※サイズ40の実際のシーブ径は42です。



[固定式]

No.	サイズ (シーブ径)	ロープ 最大径	L	L2	L3	D1	B	t	t1	t2	重量 (g)	使用荷重 (kg)
AK1822	25	6	60	33	45	22	27	10	20	6	30	60
AK1823	30	6	71	38	57	27	35	10	20	6	40	60
AK1824	35	9	82	45	65	31	40	11	20	9	50	60
AK1825	40	9	88	46	71	38	44	13	22	9	60	60

※材質:SUS304 シーブ=ナイロン
 ※サイズ40の実際のシーブ径は42です。

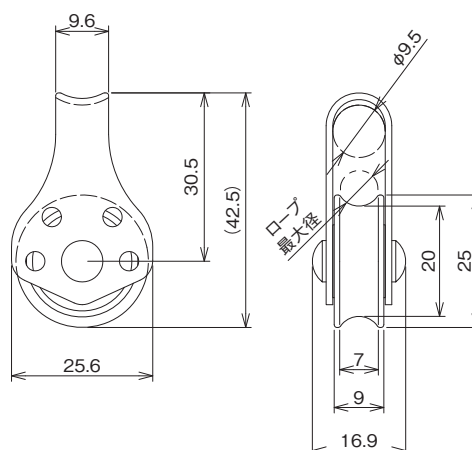


ミニブロックⅡ型



No.	サイズ (シーブ径)	ロープ 最大径	重量 (g)	使用荷重 (kg)
AK1840	25	6	18	40

※材質:SUS304 シーブ=ナイロン(黒色)

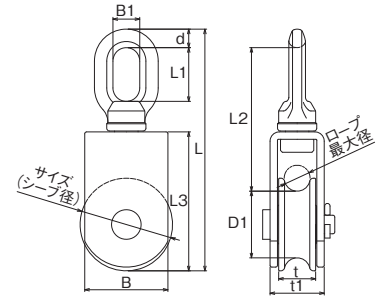




サンマブロック (ステンレスシーブ)

No.	サイズ (シーブ径)	ロープ 最大径	d	L	L1	L2	L3	D1	B	B1	t	t1	重量 (g)	使用荷重 (kg)
AK10030	50	14	10	131	29	78	75	36	45	14	20	29	460	300
AK10031	75	16	14.5	189	38	104	110	59	65	19	24	33	1,070	550
AK10032	100	22	16	220	44	115	132	78	90	22	28	37.5	1,780	950

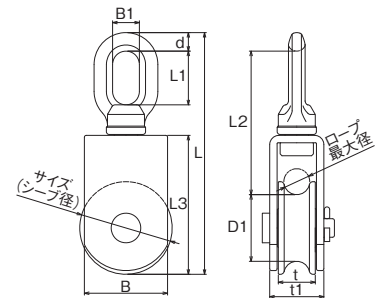
※材質:SUS304 シーブ=SCS13(SUS304相当)
含油ブッシュ=青銅



サンマブロック (ナイロンシーブ)

No.	サイズ (シーブ径)	ロープ 最大径	d	L	L1	L2	L3	D1	B	B1	t	t1	重量 (g)	使用荷重 (kg)
AK10035	50	14	10	131	29	78	75	36	45	14	20	29	360	300
AK10036	75	16	14.5	189	38	104	110	59	65	19	24	33	870	550
AK10037	100	22	16	220	44	115	132	78	90	22	28	37.5	1,380	950

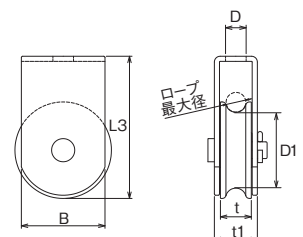
※材質:SUS304 シーブ=ナイロン



溶接用ブロック

No.	サイズ (シーブ径)	ロープ 最大径	D	L3	D1	B	t	t1	重量 (g)	使用荷重 (kg)
AK10040	50	14	12.8	75	36	45	20	29	360	300
AK10041	75	16	16	110	59	65	24	33	820	550
AK10042	100	22	19.2	132	78	90	28	37.5	1,330	950

※材質:SUS304 シーブ=SCS13(SUS304相当)
含油ブッシュ=青銅

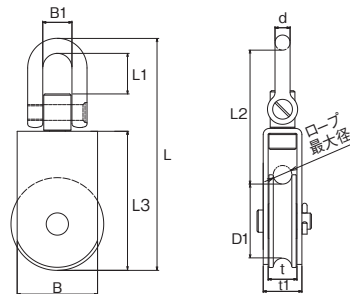


S型サンマブロック



No.	サイズ (シーブ径)	ロープ 最大径	d	L	L1	L2	L3	D1	B	B1	t	t1	使用 レンチ	重量 (g)	使用荷重 (kg)
AK10047	50	14	9	131	25	79	75	36	45	18	20	29	2	485	170
AK10048	75	16	12	186	33	107	110	59	65	24	24	33	2	1,120	280

※材質:SUS304 シーブ、シャックル=SCS13(SUS304相当) 含油プッシュ=青銅
 ※使用の際は、シャックルピンを締めて回り止めの止めねじを締めてください。

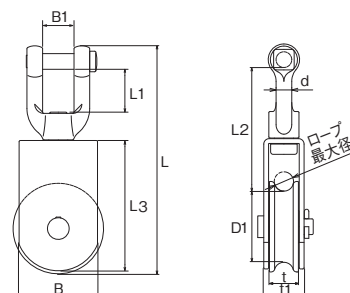


C型サンマブロック (75mm)



No.	サイズ (シーブ径)	ロープ 最大径	d	L	L1	L2	L3	D1	B	B1	t	t1	重量 (g)	使用荷重 (kg)
AK10045	75	16	13	189	35	103	110	59	65	26	24	33	1,190	400

※材質:SUS304 シーブ、シャックル=SCS13(SUS304相当) 含油プッシュ=青銅
 ※使用の際は、ピンをしっかり締めてください。



壁付用ブロック

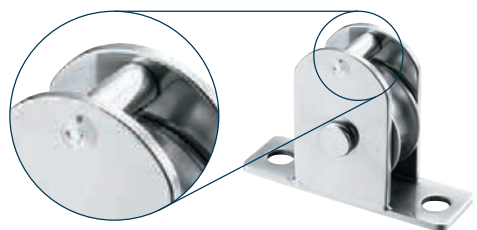


AK48036

AK48035

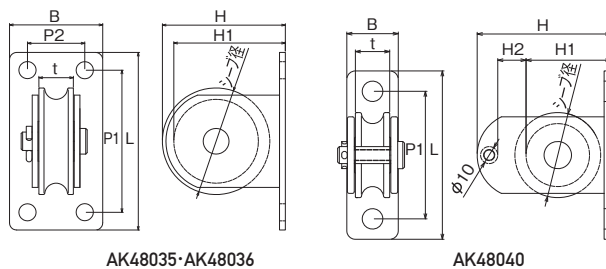
No.	サイズ (シーブ径)	使用 ロープ径	H	H1	P1	P2	L	B	t	重量 (g)
AK48035	50	Φ14まで	81	74	75	—	99	30	20	430
AK48036	75	Φ14まで	85.8	77.8	100	40	125	65	24	850
AK48040	50	Φ14まで	78	49.5	16.5	75	99	30	20	400

※材質:SUS304(シーブ=SCS13) ※壁面への取付は、M10アンカーを使用してください。



ガイドローラー付

AK48040



AK48035・AK48036

AK48040



固定滑車 縦型1車 TR/TR-B(ステンレスベアリング入)

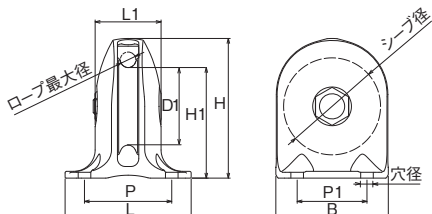
[TR]

No.	サイズ (シーブ径)	L	L1	H	H1	D1	B	P	P1	穴径	ロープ 最大径	重量 (g)	使用荷重 (kg)
AK10252	50	65	34	72	57	40	58	45.5	36	6.5	8	335	200
AK10253	75	86	43	104	86	63	84	57.5	52	9	10	760	300

[TR-B(ステンレスベアリング入)]

No.	サイズ (シーブ径)	L	L1	H	H1	D1	B	P	P1	穴径	ロープ 最大径	重量 (g)	使用荷重 (kg)
AK10257	50	65	34	72	57	40	58	45.5	36	6.5	8	340	200
AK10258	75	86	43	104	86	63	84	57.5	52	9	10	790	300

※材質:SCS13(SUS304相当) シーブピン=SUS304
※TR-Bはベアリング入です。



固定滑車 縦型2車 TR/TR-B(ステンレスベアリング入)

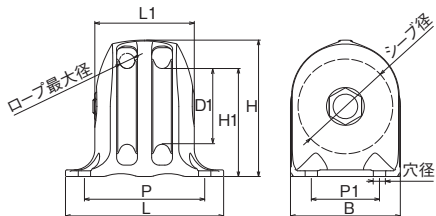
[TR]

No.	サイズ (シーブ径)	L	L1	H	H1	D1	B	P	P1	穴径	ロープ 最大径	重量 (g)	使用荷重 (kg)
AK10272	50	84	53	72	57	40	58	64.5	36	6.5	8	510	200
AK10273	75	110	67	104	86	63	84	81.5	52	9	10	1,170	300

[TR-B(ステンレスベアリング入)]

No.	サイズ (シーブ径)	L	L1	H	H1	D1	B	P	P1	穴径	ロープ 最大径	重量 (g)	使用荷重 (kg)
AK10277	50	84	53	72	57	40	58	64.5	36	6.5	8	520	200
AK10278	75	110	67	104	86	63	84	81.5	52	9	10	1,240	300

※材質:SCS13(SUS304相当) シーブピン=SUS304
※TR-Bはベアリング入です。



固定滑車 横型1車 TR/TR-B(ステンレスベアリング入)

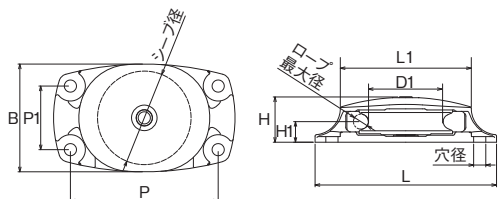
[TR]

No.	サイズ (シーブ径)	ロープ 最大径	L	L1	H	H1	D1	B	P	P1	穴径	重量 (g)	使用荷重 (kg)
AK10262	50	8	97	70	24	11	40	57	79	34	6.5	300	200

[TR-B(ステンレスベアリング入)]

No.	サイズ (シーブ径)	ロープ 最大径	L	L1	H	H1	D1	B	P	P1	穴径	重量 (g)	使用荷重 (kg)
AK10267	50	8	97	70	24	11	40	57	79	34	6.5	305	200

※材質:SCS13(SUS304相当) シーブピン=SUS304
※TR-Bはベアリング入です。



固定滑車 横型2車 TR/TR-B(ステンレスベアリング入)



[TR]

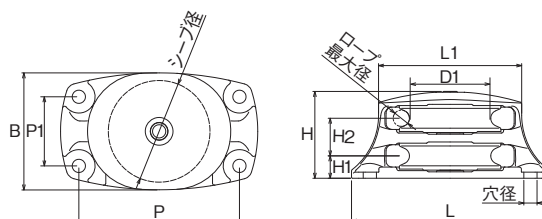
No.	サイズ (シーブ径)	ロープ 最大径	L	L1	H	H1	H2	D1	B	P	P1	穴径	重量 (g)	使用荷重 (kg)
AK10282	50	8	97	70	43	11	18.5	40	57	79	34	6.5	480	200

[TR-B(ステンレスベアリング入)]

No.	サイズ (シーブ径)	ロープ 最大径	L	L1	H	H1	H2	D1	B	P	P1	穴径	重量 (g)	使用荷重 (kg)
AK10287	50	8	97	70	43	11	18.5	40	57	79	34	6.5	490	200

※材質:SCS13(SUS304相当) シーブピン=SUS304

※TR-Bはベアリング入です。

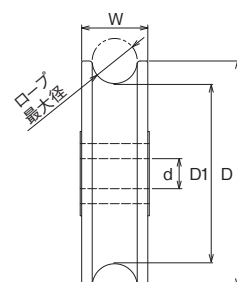


ステンレスシーブ



No.	サイズ (シーブ径)	ロープ 最大径	d	W	D	D1	重量 (g)
AK1901	50×20	14	10	20	50	36	160
AK1903	75×24	16	13	24	75	59	380
AK1905	100×28	22	16	28	100	78	630
AK1908	125×32	25	20	32	125	100	940
AK1909	150×38	30	27	38	150	120	1,600

※材質:SCS13(SUS304相当) 含油ブッシュ=青銅



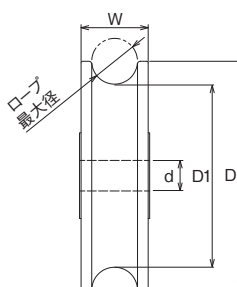
ナイロンシーブ



No.	サイズ (シーブ径)	ロープ 最大径	d	W	D	D1	重量 (g)
AK1910	50×20	14	10	20	50	36	28
AK1913	75×24	16	13	24	75	59	78
AK1914	100×28	22	16	28	100	78	163

※材質:ナイロン

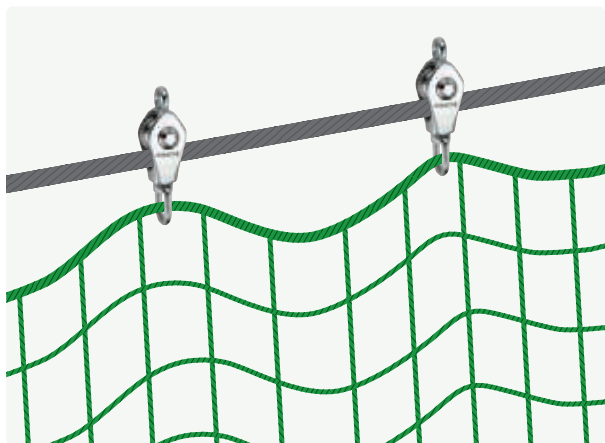
※サイズによって色が異なる場合があります。



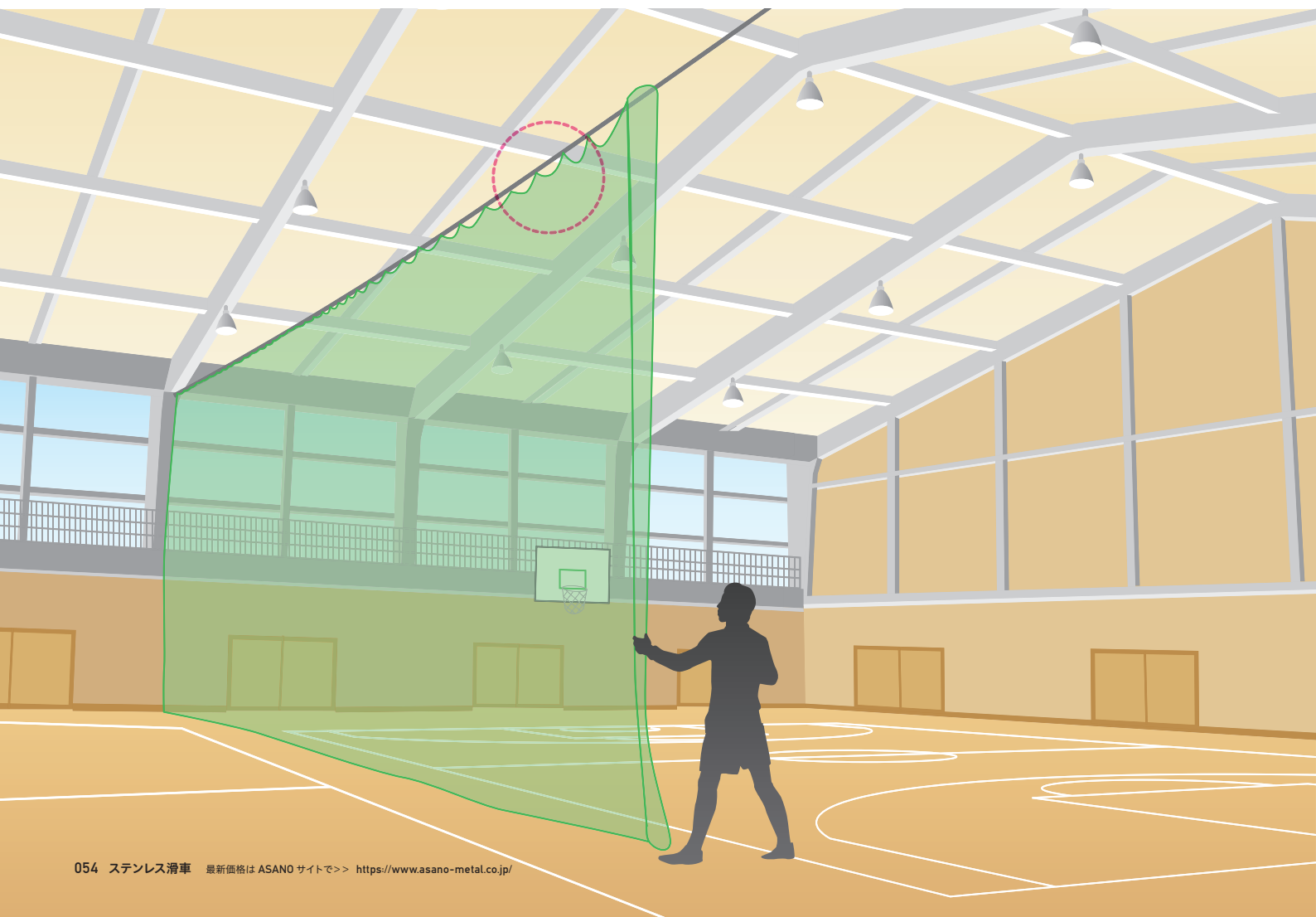
間仕切りネットや防球ネットの施工に ASANOの滑車や連結金具が便利です。

体育館の間仕切りネットやグラウンドの防球ネットの施工にASANOの滑車・連結金具が使用されています。

滑車を使ってスムーズに!



連結金具を使用して施工も容易!



AKブロックS型

P048



ミニブロックⅡ型

P048・049



ミニブロック [回転式]

P049



ミニブロック [固定式]

P049



ストロングリンクA型

P159



スプリングリンク

P159



リングキャッチ

P160



漁具 船舶艀装品

Fishing Gear & Ship Equipment

FEATURE 01

漁業の現場に応える特殊ステンレスの採用

ASANOのステンレス漁具には、高い耐孔食性や耐摩耗性を持つ"特殊ステンレス"が採用されています。常に海水にさらされている漁業の現場で使用される道具に最も適したステンレスです。さまざまな漁業に必要とされる金具を1つ1つ開発してきた経験から、素材の硬さや粘りなどの特性を見極め、使用箇所や用途に合わせた製品づくりをしています。



パースリング0型
(P074)



FEATURE 02

考え抜かれた実用性と機能性

鋳物による自由設計を活かした、人の手にフィットする、またはロープや網などに優しい、プロの過酷な作業環境に適したものづくりを常に心がけています。例えばスナップフックは、手のひらサイズでコンパクト、丸みを帯びたロープにやさしい形状でありながらも、インターロック方式を採用することにより、使用荷重1.3tという強度を発揮します。



スナップフック
(P062)



FEATURE 03

3次元設計が可能にした強度と洗練のフォルム

船上作業に重要な位置を占めるのが船舶艀装品。三方ローラーは、本体のデザインを一体形状としたことでより強度が増し、さらにローラー軸径を太くすることで、大きな荷重にも耐えられるようになりました。また、曲線的なボディはロープの引っ掛かりも防止します。その美しい仕上がりにASANOが得意とする3次元設計技術が活かされています。



三方ローラー
(P096)





FEATURE 04

スピーディなユーザー志向の製品開発

ASANOは常にユーザーの声を大切にします。日本のみならず世界の漁師や販売店の方々からいただく貴重な意見を基に、それぞれの用途に適した形状の設計から強度理論値の計算までを行い、さらに3Dプリントサンプルで形状の確認を行いながら製品を作り上げています。「現場の声を活かした開発」と「開発のスピーディさ」が根幹です。



FEATURE 05

漁業製品のパイオニア

ASANOがステンレス漁具・船具製品の製造を始めたのは1977年に遡ります。中でも、ASANOのレガシー的の製品である「オートシャックル」は他社に先駆け20年以上も前に開発され、その機能面での革新性で絶大な支持を得てきました。現在では、ニーズの多様化に合わせ、II型、III型も開発され、連結と解放が必要なシーンで活躍しています。



オートシャックル(P064～P071)

FEATURE 06

世界の海で愛される製品

ASANO製品はそのバリエーションと専門性で古くから日本の多くのお客様に親しまれ漁師の方からも高い評価をいただけてきました。現在では、海外での展示会にも出展し、アメリカをはじめスペイン、ノルウェー、メキシコやオーストラリアなど世界の海で、旋網漁、延縄漁などさまざまな漁業現場においてご愛用いただいています。



● 旋網用漁具の使用例

A



- ① オートシャックル [P065]
- ② パースカップリング [P079]
- ③ パースリングBL型60 [P075]

パースリングのラインアップの中で最小のサイズ60モデルとの組み合わせ。ゲート部はボタンロック機構を備え、意図しない解放を防止します。

B



- ④ オートシャックルⅢ型 [P064]
- ⑤ カップリング13 [P079]
- ⑥ パースリングBL型100 [P076]

リング内径を大きくとり連結部の自由度を向上させたサイズ13のカップリングとの組み合わせ、バリエーションとしてサイズ16もあります。

C



- ① オートシャックル [P065]
- ② パースカップリング [P079]
(子リング)
- ⑦ パースリング0型120 [P074]

パースリング0型やパースカップリングには高い海水耐性を発揮する特殊ステンレスを採用し、耐摩耗性や耐食性に優れているのが特長です。

D



- ① オートシャックル [P065]
- ② パースカップリング [P079]

ロングセラーであるオートシャックルとパースカップリングの組み合わせです。素早い解放と連結が可能で現場での作業効率が向上します。

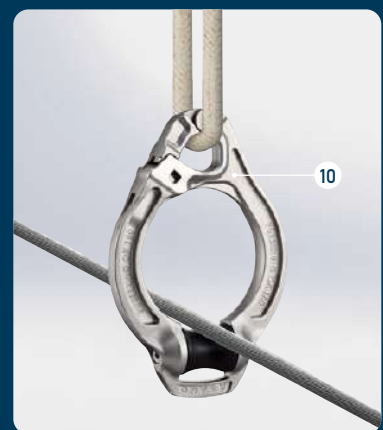
E



- ⑧ パースオートシャックル [P071]
- ⑨ フラットリング [P080]

通常のリングと異なる表面を潰したフラットリングとの組み合わせ。平らな表面なので船上でリングを複数重ねた時の納まりが格段に向上します。

F



- ⑩ パースリング0-II型 [P073]

パースリング0-II型はトップのゲートにオートシャックルのクイックリリース機構を採用することで極めてシンプルな漁網との連結を可能にします。

G



- ④ オートシャックルⅢ型 [P064]
- ⑤ カップリング13 [P079]
- ⑪ パースリングO型180 [P074]

大径ロープや大きなロープの結び目も通りやすいように開発された、パースリングO型のサイズ180モデルとオートシャックルの組み合わせです。

H



- ⑫ ダブルオートシャックル [P065]

オートシャックルを2つ組み合わせ、両端ゲート仕様にしたダブルオートシャックル。連結と解放の操作が簡単に行え、使用金具の削減も可能です。

I



- ⑬ スナップフックB型 [P061]

独自の2ルーム構造を備え、少ない金具で連結を可能にします。センターバーが荷重変化での変形を抑え、高い使用荷重を生み出します。

J



- ⑭ スナップフック [P062]
- ② パースカップリング [P079]

小型ながらインターロック機構の採用により高い使用荷重を発揮するスナップフックとの組合せ。ロープに優しい製品形状です。

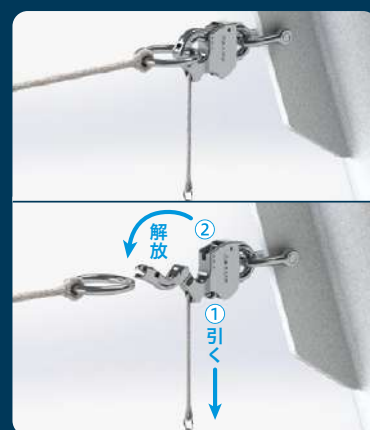
K



- ⑮ 強力吊ローラーⅡ型 [P032]
- ⑭ スナップフック [P062]

本体とシープの間に広めのスペースを確保することで、スナップフックのような小型の金具が通過できるように設計されています。

L



- ⑯ オートシャックルⅡ型 [P069]
- ⑰ オートシャックルⅡS型 [P069]
- ⑱ パースオートシャックルⅡ型 [P070]

本体側面に紐を取付け引くことでゲートを解放できます。道具を必要とせず素早い操作が可能で高い利便性を発揮します。



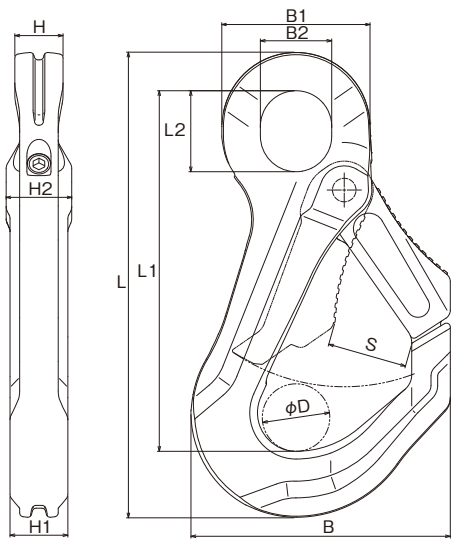
製品特長



ゲート開口は40mmを確保。大径ロープにも対応します。また、フック部はインターロック機構を採用し、本体としっかりかみ合うことで大きな荷重にも耐えます。



基本の閉じた状態から、手でゲートを押し下げることで開き、離すと閉じる仕様になっています。これにより片手での操作が可能になり、荒れた海上での作業性も向上します。ゲートのグリップ面は凹凸を設け滑りにくい仕様です。



NEW

スナップフックC型



かご漁や船上でのさまざまな連結箇所での使用を想定した金具

No.	サイズ	S	L	L1	L2	B	B1	B2	H	H1	H2	D	止めねじ	使用六角 レンチ径	重量 (kg)	使用荷重 (t)
AK18330	35	40	242	187	42	135	77	37	25	30	34	35	M12	6	2.5	3.0

※材質:特殊ステンレス スプリング、止めねじ=SUS304 ロックピン=銅合金



ゲートのスプリング性能が経年劣化などで十分でなくなったときは、交換が可能です。

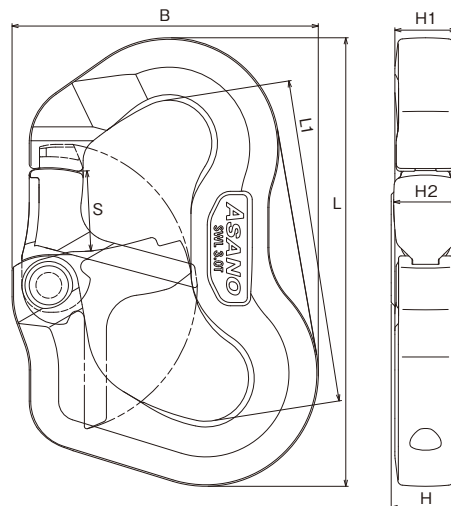


スナップフックB型



No.	サイズ	S	L	L1	B	H	H1	H2	重量 (kg)	使用荷重 (t)
AK18320	30	31	183	132	125	28	25	26	2.0	3.0

※材質：特殊ステンレス スプリング=SUS304 ロックピン=銅合金 止めねじ=SUS304



スムーズな連結

独自の2ルーム機構を備え、ロープや網の連結もスムーズに行えます。最大30mmまでのロープやリングに対応します。



● 連結のステップ



安心の使用荷重3t

インターロック方式を採用し、本体とゲートがかみ合い高い使用荷重を実現。また、中間のセンターバーも本体内にガッチリ入り込むことで引張り時の変形を抑え使用荷重の向上に貢献しています。

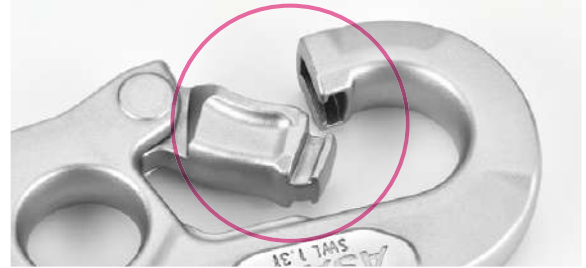


製品特長

インターロック方式を採用

手のひらサイズで大きな使用荷重を実現
高い強度を発揮するインターロック方式を採用。フック部分がしっかりと荷重を支えます。

[使用荷重 1SH:1.3t、2SH:1.8t、3SH:2.5t]



スムーズなゲートの動きと、
ワイドな間口で良好な操作性。

指にもロープにもやさしくフィットする丸みを帯びたゲート形状。

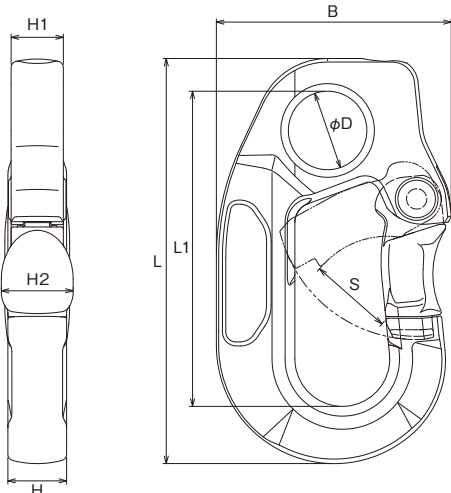


スナップフック



No.	サイズ	S	L	L1	B	H	H1	H2	D	重量 (g)	使用荷重 (kg)
AK18315	1SH	25	124	96	72	18	16	22	24	600	1,300
AK18316	2SH	28	143	110	81	20	18	24	27	900	1,800
AK18317	3SH	32	177	128	109	22	20	30	30	1,600	2,500

※材質:特殊ステンレス スプリング=SUS304 ロックピン=銅合金 止めねじ=SUS304



組み合わせ使用例

パースカップリング(P079)

+スナップフック

ロープを直接スナップフックに取り付けるよりもパースカップリングを間に連結することで、比較的ロープの摩耗を軽減することができます。



⚠ 使用上の注意

製品の構造上、ゲートの開閉作業時に、**本体とゲートのすき間に指等を挟む危険**があります。使用の際は手袋をはめ、指等の挟まりにご注意ください。

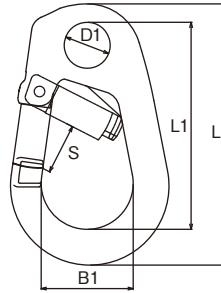


スナップリングII型



No.	サイズ	L	L1	B1	S	D1	重量 (kg)	使用荷重 (kg)
AK18302	3SR	256	203	90	50	45	3.7	1,500

※材質:特殊ステンレス スプリング=SUS304 ロックピン=HBsB 止めねじ=SUS304



スナップリング
サイズ:3SR
使用荷重:0.75t

→

スナップリングII型
サイズ:3SR
使用荷重:1.5t

使用荷重2倍

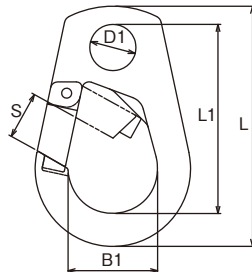


スナップリング

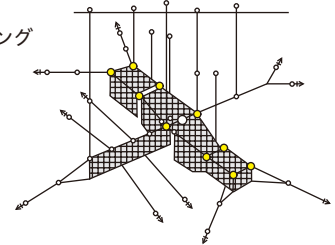


No.	サイズ	L	L1	B1	S	D1	重量 (kg)	使用荷重 (kg)
AK4230	1SR	167	135	64	32	33	1.4	450
AK4231	2SR	205	161	80	40	39	2.2	700
AK4232	3SR	240	187	94	53	45	3.2	750

※材質:特殊ステンレス スプリング=SUS304 ロックピン=HBsB 止めねじ=SUS304



● 定置網
スナップリング
使用箇所

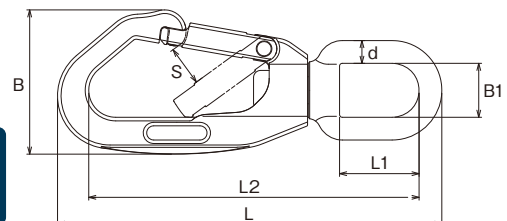


スイベルフックII型



No.	サイズ	d	L	L1	L2	B	B1	S	重量 (g)	使用荷重 (kg)
AK12465	16	16	270	56	232	101	38	28	1,600	1,000

※材質:特殊ステンレス スイベルピン、パネ=SUS304
※常時回転する用途には使用しないでください。



製品詳細は
P163を
ご覧ください。



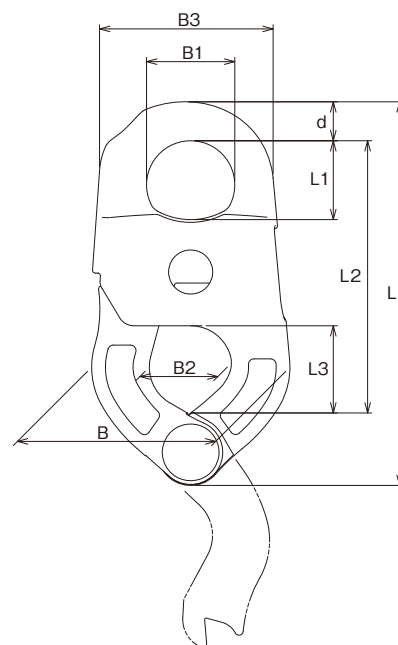
本体の穴にスパイキ(P200)などを差し込むことでゲートを容易に解放できます。

オートシャックルⅢ型



No.	サイズ	d	L	L1	L2	L3	B	B1	B2	B3	使用六角 レンチ径	重量 (g)	使用荷重 (t)
AK18235	M	11	112	20	80	29	58	23.5	28	48	5	370	0.8
AK18236	L	14	139	29	99	32	72	32	30	63	6	860	1.3

※材質:特殊ステンレス ※本品は漁具です。荷役作業等の吊り金具としては使用しないでください。
 ※本品への衝撃などにより、意図せず金具が開いてしまう可能性があります。
 ※交換用のスプリングとねじ(別売)があります。弊社までお問い合わせください。
 ※荷重がかかった状態でゲートを解放した場合、本体に強い衝撃がかり製品が破損したり、
 解放されたものが周囲の物や人にぶつかる事故が発生する可能性があります。



旋網のパースリングとの連結などに使用します。組み合わせ使用例の詳細はP058・P059をご覧ください。



経年劣化などにより、スプリングの性能が十分でなくなったときはトップにあるねじを六角レンチで取り外しスプリングの交換ができます。

⚠️ 注意

- ねじが緩む可能性があるため、定期的に点検をしてご使用ください。
- スプリング交換時は、ねじも同時に取換えをしてください。
- 交換後はねじにロックタイトなどのねじの緩み止め剤を塗布してからねじ込んでください。



オートシャックル

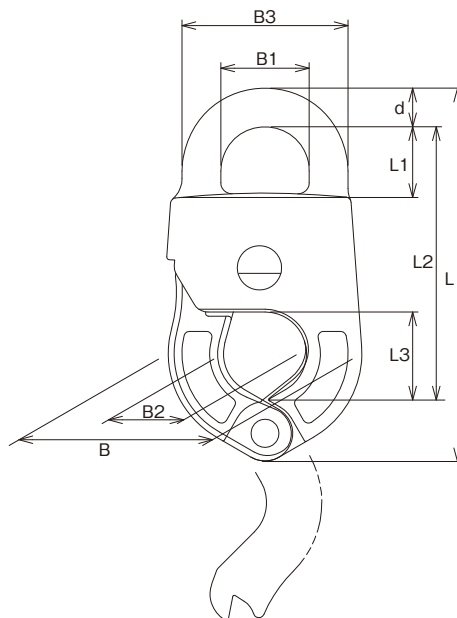


No.	サイズ	d	L	L1	L2	L3	B	B1	B2	B3	重量 (g)	使用荷重 (t)
AK2195	L	14	135	24	98	32	70	32	30	60	730	1.3

※材質:特殊ステンレス ※本品は漁具です。荷役作業等の吊り金具としては使用しないでください。
 ※本品への衝撃などにより、意図せず金具が開いてしまう可能性があります。
 ※荷重がかかった状態でゲートを解放した場合、本体に強い衝撃がかかり製品が破損したり、解放されたものが周囲の物や人にぶつかる事故が発生する可能性があります。



スパイクなどを差し込むことで容易にゲートを開放できます。



ダブルオートシャックル



オートシャックルを2つ組合せたモデル。両端ゲートだから連結と解放がスムーズ。

No.	サイズ	L	L1	B	B1	重量 (g)	使用荷重 (t)
AK18246	L	230	174	72	30	1,860	1.3

※材質:特殊ステンレス
 ※本品は漁具です。荷役作業等の吊り金具としては使用しないでください。
 ※本品への衝撃などにより、意図せず金具が開いてしまう可能性があります。
 ※荷重がかかった状態でゲートを解放した場合、本体に強い衝撃がかかり製品が破損したり、解放されたものが周囲の物や人にぶつかる事故が発生する可能性があります。



本体は、φ16のシャフトで連結することで、強度を保ちつつ、柔軟に屈曲します。これにより使用時の無理な負荷が製品にかかることを軽減しています。

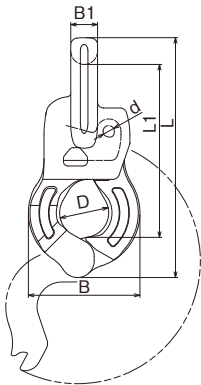
[IV型]



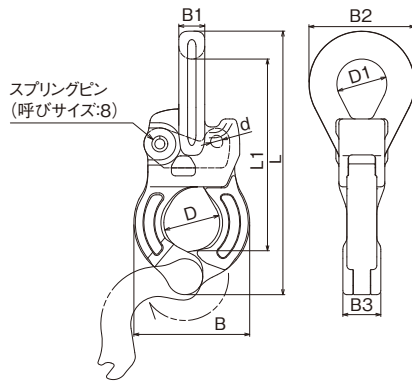
[IV-B型]



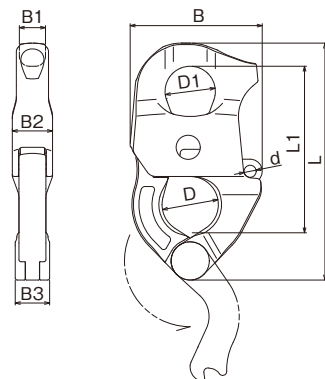
[IV-A型]



[IV型]



[IV-B型]



[IV-A型]

NEW

オートシャックルIV型/IV-B型/IV-A型



養殖網への使用を想定した金具。海面上からの解放操作を可能にし潜水作業を削減。

No.	タイプ	サイズ	D	D1	d	L	L1	B	B1	B2	B3	重量 (g)	使用荷重 (kg)
AK18250	IV	S	22	15	5	108	78	50	12	39	17	350	600
AK18257	IV-B	M	28	25	6	132	96	58	13	53	19	510	900
AK18254	IV-A	M	28	25	6	118	83	66	13	20	17	460	900

※材質:特殊ステンレス スプリングピン、スプリング、ねじ=SUS304
 ※本品は漁具です。荷役作業等の吊り金具としては使用しないでください。
 ※本品への衝撃などにより、意図せず金具が開いてしまう可能性があります。
 ※荷重がかかった状態でゲートを解放した場合、本体に強い衝撃がかかり製品が破損したり、解放されたものが周囲の物や人にぶつかる事故が発生する可能性があります。

ゲート解放操作

ASANOオートシャックルシリーズの基本的なメカニズムである「素早い解放」と「確実な連結」を継承し、本体に取り付けたロープを引くことにより、ゲートを遠隔操作で解放することができます。



IV型/IV-B型



IV型/IV-B型



ゲート解放時

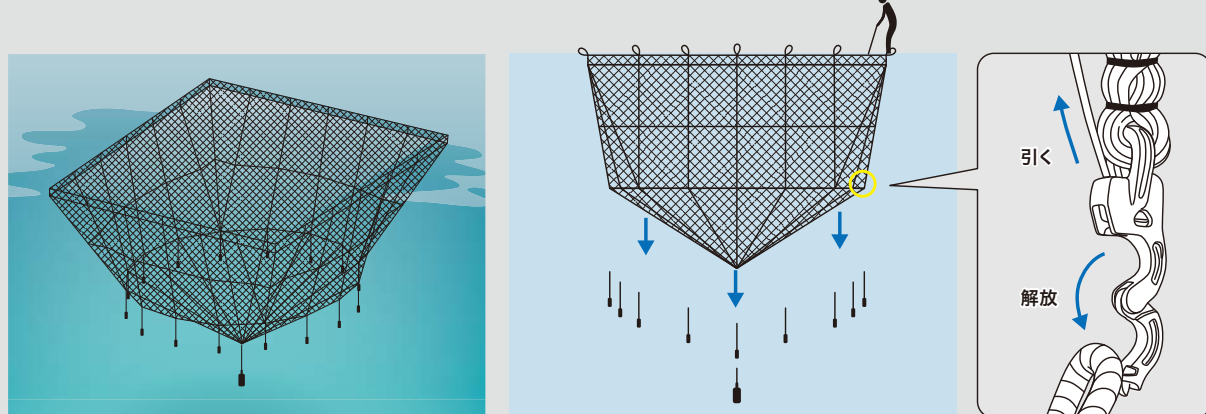


IV-A型

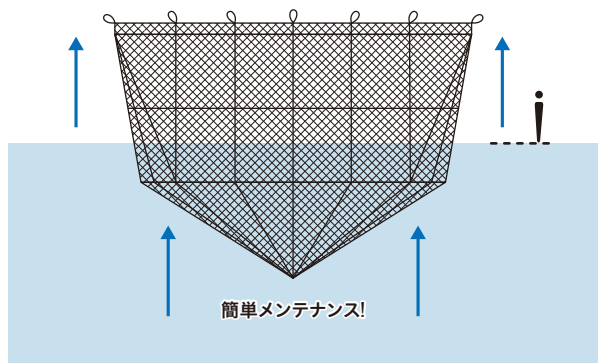
製品特長

使用想定箇所

オートシャックルⅣ型シリーズは、養殖網とオモリなどの連結部に使用するために開発されました。従来は都度必要だった連結された網とオモリを解放するための潜水作業の代わりに、本体に取り付けたロープを引くことでゲートが開き、オモリなどを解放することができます。

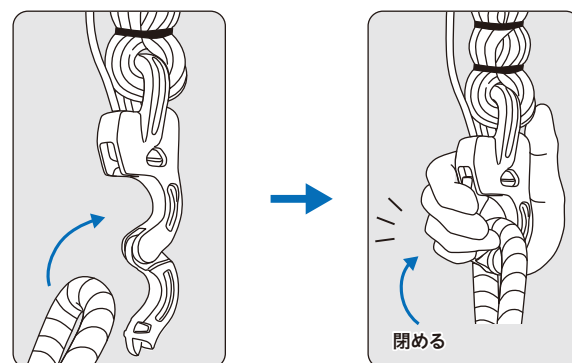


網の揚げ下げが容易



網とオモリの解放作業が容易になることにより、網の清掃などのための揚げ下げを必要に応じて行えるようになり、メンテナンス頻度を適切に保てます。

確実なゲート開閉



解放したゲートは手で簡単かつ確実に閉めることができます。これにより網とオモリの再連結も容易で、一層の作業効率の向上に貢献します。

スプリング交換可能 (Ⅳ-B型、Ⅳ-A型のみ)

経年劣化などによりゲートのスプリングの性能が低下した場合は、新しいスプリングに交換することができます。左のⅣ-B型はポンチなどの工具を使用して、本体のスプリングピンを外して交換します。右のⅣ-A型は、トップにあるネジを六角レンチで取り外して行います。



オートシャックルⅡ型/ⅡS型 (P69)

パースオートシャックルⅡ型/ⅡS型 (P70)

製品特長

強靱・強固な構造

Ⅱ型(左)の強化バージョンがⅡS型(右)です。より高い荷重に耐えられるように、ⅡS型はヒンジ部など随所のサイズや肉厚をアップさせ、強固な造りにしています。

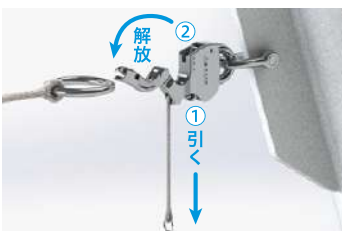
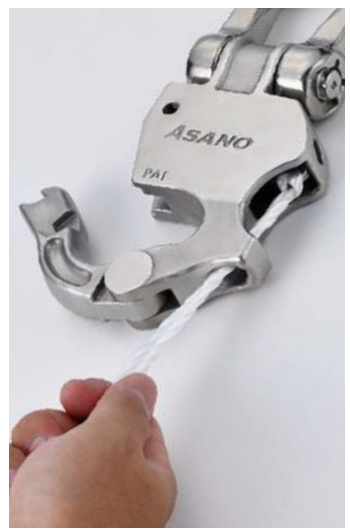


衝撃吸収メカニズム

ⅡS型(右)は、ゲートが勢よく開いた際のアーム部への強い衝撃を抑えるため、本体側に凹部を向け、力を吸収できる設計にしています。



ゲート解放操作

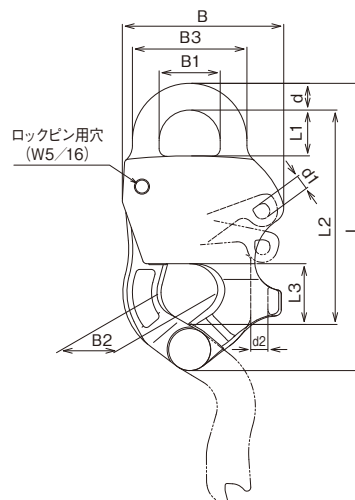


本体にヒモをつけて、それを引くことでゲートが解放される機構です。引きヒモのガイドを設けることで、さまざまな方向からヒモを引いてもゲートが解放できるように設計しています。また、本体側面の穴にスパイクなどを差し込むことで容易にゲートを解放できます。

ゲートのロック機能



本体のロックピン差し込み穴にロックピン(別売)を挿入してねじ込むことでゲートがロックされます。



ロックピン
※材質:SUS304
※Oリング:ゴム(サイズP4)

オートシャックルⅡ型 PAT.



No.	サイズ	d	d1	d2	L	L1	L2	L3	B	B1	B2	B3	重量 (g)	使用荷重 (t)
AK18231	L	14	7	9	148	24	112	32	85	32	30	60	1,100	2.0

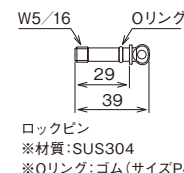
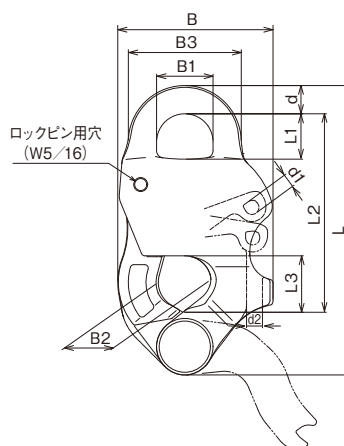
※材質:特殊ステンレス
 ※本品は漁具です。荷役作業等の吊り金具としては使用しないでください。
 ※荷重がかかった状態でゲートを解放した場合、本体に強い衝撃がかかり製品が破損したり、解放されたものが周囲の物や人にぶつかる事故が発生する可能性があります。
 ※本品への衝撃などにより、意図せず金具が開いてしまう可能性があります。
 ※連結物や本体などへの急激な負荷が予測される場合、また、比較的長い時間、開く必要がない場合は、必ずロックピンを取付けてください。
 ※ロックピンは別売です。



●ロックピン(別売)

AK18231B9

ロックピンには緩み防止のためのOリングがついていて、抜け落ちを防ぎます。



ロックピン
※材質:SUS304
※Oリング:ゴム(サイズP4)

オートシャックルⅡS型 PAT.



No.	サイズ	d	d1	d2	L	L1	L2	L3	B	B1	B2	B3	重量 (g)	使用荷重 (t)
AK18241	L	16	7	9	164	25	112	32	88	32	30	64	1,330	2.8

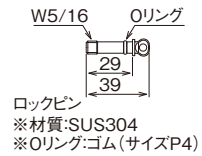
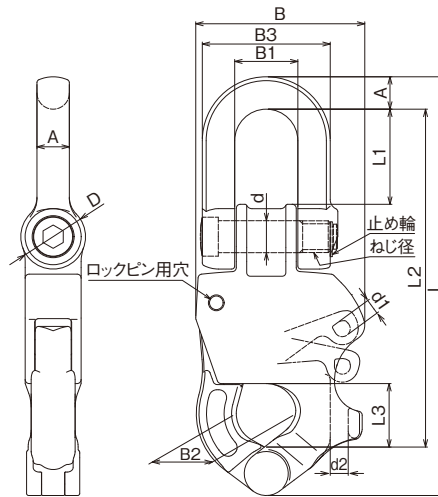
※材質:特殊ステンレス
 ※本品は漁具です。荷役作業等の吊り金具としては使用しないでください。
 ※荷重がかかった状態でゲートを解放した場合、本体に強い衝撃がかかり製品が破損したり、解放されたものが周囲の物や人にぶつかる事故が発生する可能性があります。
 ※本品への衝撃などにより、意図せず金具が開いてしまう可能性があります。
 ※連結物や本体などへの急激な負荷が予測される場合、また、比較的長い時間、開く必要がない場合は、必ずロックピンを取付けてください。
 ※ロックピンは別売です。



●ロックピン(別売)

AK18231B9

ロックピンには緩み防止のためのOリングがついていて、抜け落ちを防ぎます。



パースオートシャックルII型 PAT.



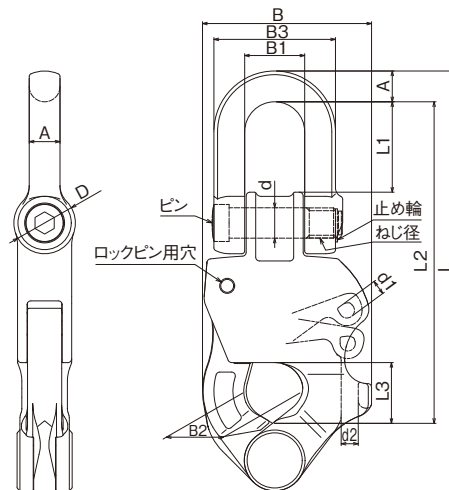
No.	サイズ	D	d	d1	d2	L	L1	L2	L3	A	B	B1	B2	B3	ねじ径	使用六角 レンチ径	止め輪 サイズ	重量 (g)	使用荷重 (t)
AK18265	L	32	16	7	9	210	48	169	32	16	85	32	30	64	W5/8	10	10	1,700	2.0

※材質:特殊ステンレス ピン=SUS316 止め輪=SUS316
 ※本品は漁具です。荷役作業等の吊り金具としては使用しないでください。
 ※荷重がかかった状態でゲートを解放した場合、本体に強い衝撃がかかり製品が破損したり、解放されたものが周囲の物や人にぶつかる事故が発生する可能性があります。
 ※本品への衝撃などにより、意図せず金具が開いてしまう可能性があります。連結物や本体などへの急激な負荷が予測される場合、また、比較的長い時間、開く必要がない場合は、必ずロックピンを取付けてください。
 ※ロックピンは別売です。

●ロックピン(別売)

AK18231B9

ロックピンには緩み防止のためのOリングがついていて、抜け落ちを防ぎます。



NEW

パースオートシャックルIIS型 PAT.



No.	サイズ	D	d	d1	d2	L	L1	L2	L3	A	B	B1	B2	B3	ねじ径	使用六角 レンチ径	止め輪 サイズ	重量 (g)	使用荷重 (t)
AK18270	L	32	16	7	9	221	48	169	32	16	89	32	30	64	W5/8	10	10	1,880	2.0

※材質:特殊ステンレス ピン=SUS316 止め輪=SUS316
 ※本品は漁具です。荷役作業等の吊り金具としては使用しないでください。
 ※荷重がかかった状態でゲートを解放した場合、本体に強い衝撃がかかり製品が破損したり、解放されたものが周囲の物や人にぶつかる事故が発生する可能性があります。
 ※本品への衝撃などにより、意図せず金具が開いてしまう可能性があります。連結物や本体などへの急激な負荷が予測される場合、また、比較的長い時間、開く必要がない場合は、必ずロックピンを取付けてください。
 ※ロックピンは別売です。

●ロックピン(別売)

AK18231B9

ロックピンには緩み防止のためのOリングがついていて、抜け落ちを防ぎます。



製品特長

ピンゆるみ止め機構

ねじと止め輪で固定する仕様を採用。これにより、ピンの脱げ落ち防止に高い効果を発揮します。



止め輪装着時

適度なR形状

内側に適度なRをつけたロープにやさしいデザイン。ロープを傷みにくくし寿命を向上させます。



パースオートシャックル



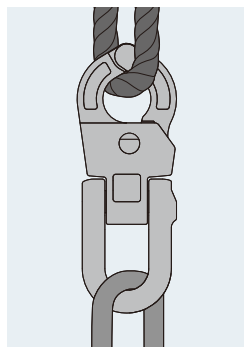
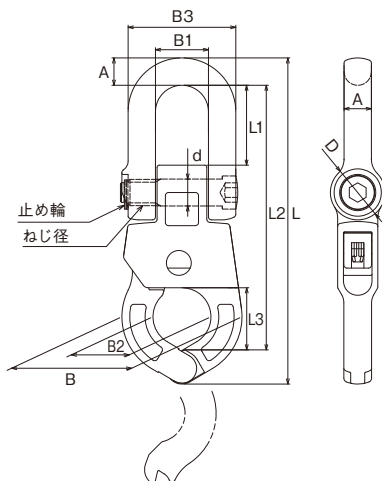
No.	サイズ	d	L	L1	L2	L3	A	B	B1	B2	B3	D	ねじ径	使用六角レンチ径	止め輪サイズ	重量 (g)	使用荷重 (kg)
AK18200	M	13	158	39	128	30	13	58	26	28	52	26	W1/2	8	8	630	800
AK18201	L	16	194	48	156	32	16	70	32	30	64	32	W5/8	10	10	1,345	1,300

※材質:特殊ステンレス ピン=SUS316 止め輪=SUS316

※本品は漁具です。荷役作業等の吊り金具としては使用しないでください。

※荷重がかかった状態でゲートを解放した場合、本体に強い衝撃がかかり製品が破損したり、解放されたものが周囲の物や人にぶつかる事故が発生する可能性があります。

※本品への衝撃などにより、意図せず金具が開いてしまう可能性があります。

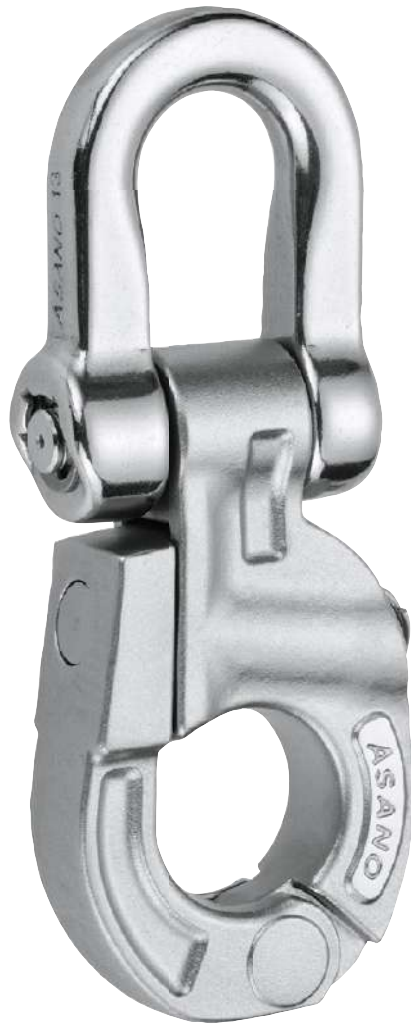


ロープやリング等との連結・取外しを繰り返して使用したい場合に利便性を発揮します。

容易なゲートの開放

スパイクなどを差し込むことで容易にゲートを開放できます。



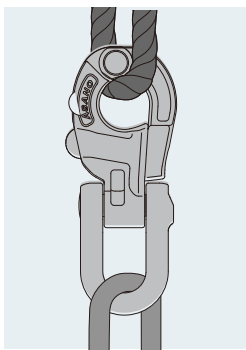


パースナップシャックル II型 PAT.

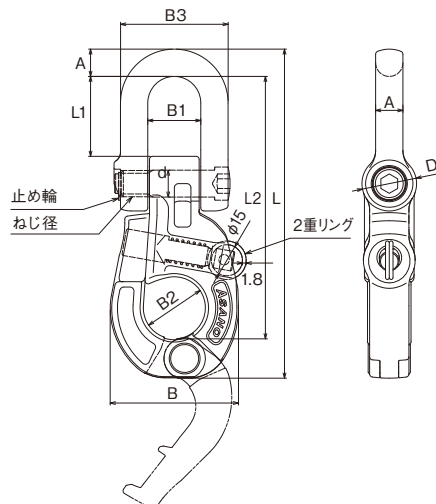


No.	サイズ	d	L	L1	L2	A	B	B1	B2	B3	D	ねじ径	使用六角 レンチ径	止め輪 サイズ	重量 (g)	使用荷重 (kg)
AK18225	M	13	159	39	127	13	62	26	30	52	26	W1/2	8	8	840	800

※材質:特殊ステンレス シャックルピン=SUS316 止め輪=SUS316 ロックピン=特殊ステンレス
2重リング(線径φ1.8、内径φ15)=SUS304
※本品は漁具です。荷役作業等の吊り金具としては使用しないでください。
※荷重がかかった状態でゲートを解放した場合、本体に強い衝撃がかかり製品が破損したり、解放されたものが周囲の物や人にぶつかる事故が発生する可能性があります。



ロープやリング等との連結・
取外しを繰り返して使用し
たい場合に利便性を発揮し
ます。



製品特長

紐を使った遠隔解放操作

本体に紐を取付け引張ることで、ゲートを簡単に大きく開放できます。遠隔操作でゲート解放できる点が大きな特長です。



製品強度が大幅にアップ

ゲートを閉じた際、ゲート先端のツメが本体にしっかりと入り込み、荷重を支えます。



ピンゆるみ止め機構と適度なR形状

ねじと止め輪で固定する仕様で、ピンの脱け落ちを防止。内側の適度なRがロープを傷みにくくします。



製品特長

2方向からのゲート解放が可能



ゲート部にオートシャックルの機構を採用することで簡単にゲートの解放ができる上、ゲートのバネが経年劣化などの場合には、交換できる設計にしています。

合金鋼
ローラー仕様

2種類のローラー材質

合金鋼ローラーは硬く金属性ロープの使用にマッチします。また、ステンレスローラーは繊維ロープの使用に最適です。



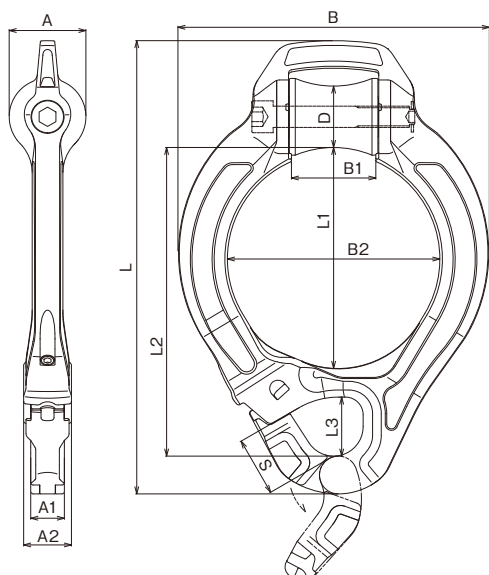
パースリング0-II型



No.	サイズ	ローラー材質	D	L	L1	L2	L3	A	A1	A2	B	B1	B2	S	使用六角レンチ径 (kg)	使用荷重 (t)	
AK18298	180	特殊ステンレス	52	384	187	261.5	50	65	28.5	40.5	263	71.5	180	50	6・14	7.1	3.0
AK18299	180	合金鋼	52	384	187	261.5	50	65	28.5	40.5	263	71.5	180	50	6・14	7.1	3.0

※材質:特殊ステンレス ローラー軸、カラー、止めネジ、スプリング=SUS304 ブッシュ=銅合金 ローラー=特殊ステンレス(AK18298)、合金鋼(AK18299)

※ステンレスローラーは材質の都合上、繊維ロープの使用を推奨します。金属ワイヤーロープを使用すると荷重などの使用条件によってはローラーが大きく削れる可能性があります。



シンプルな連結が可能

旋網漁において、漁網とパースラインを連結する際の金具を削減することができます。極めてシンプルな連結が可能なので、連結・解放の作業効率向上に貢献します。





サイズ120
ステンレスローラー仕様

金属ワイヤーロープの用に適した
合金鋼製ローラーのモデルもあります。



サイズ180
合金鋼ローラー仕様

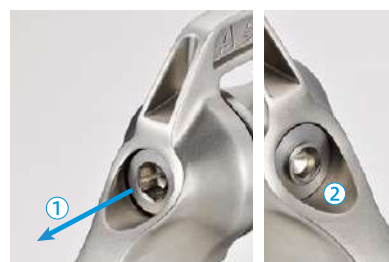
製品特長

こだわりのローラー端部



ローラー端部で本体をカバーし本体とパースラインが擦れ合うのを防ぎます。さらに本体をせり立たせロープ、ネットなどの食い込みも防ぐ形状にしています。

ローラーの取替が可能



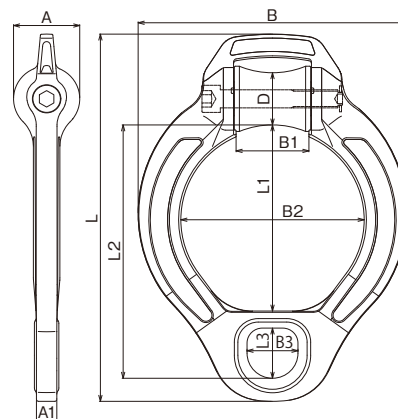
摩耗したローラーは六角レンチを使用して取り替えることができます。ローラーの交換は、①のローラー軸(M18)を外して行います。ローラー軸端部はカシメ仕様でしっかりと固定されています②。交換後は新しいローラー軸(M18)端部をかきめて使用します。

パースリングO型



No.	サイズ	ローラー材質	D	L	L1	L2	L3	A	A1	B	B1	B2	B3	使用六角レンチ径 (kg)	重量 (kg)	使用荷重 (t)
AK18291	120	特殊ステンレス	52	295	120	187	50	65	20	189	71.5	120	50	4・14	4.4	3.0
AK18292	120	合金鋼	52	295	120	187	50	65	20	189	71.5	120	50	4・14	4.4	3.0
AK18293	180	特殊ステンレス	52	366	186	253	50	65	20	264	71.5	180	50	14	6.2	3.0
AK18294	180	合金鋼	52	366	186	253	50	65	20	264	71.5	180	50	14	6.2	3.0

※材質:特殊ステンレス ローラー軸、止めネジ=SUS304 ブッシュ=銅合金 ローラー=特殊ステンレス (AK18291・AK18293)、合金鋼 (AK18292・AK18294)
※ステンレスローラーは材質の都合上、繊維ロープの使用を推奨します。金属ワイヤーロープを使用すると荷重などの使用条件によってはローラーが大きく削れる可能性があります。



製品特長

独自のゲート設計

ゲートはボタンを押し下げることで開けることが可能。フック部分が本体にしっかりかみ合い高い使用荷重を生み出すインターロック方式です。



ステンレスローラー仕様

合金鋼ローラー仕様



金属ワイヤーロープの使用に適した合金鋼製ローラーのモデルもあります。

違いを生むローラー部

ローラー端部の形状が本体をカバーし、パースラインが擦れるのを防ぎます。また、ローラーは取り外して交換も可能。

ローラー交換は、
①の六角穴付止めねじ(M8)を外し、
②のローラー軸(M16)を外します。
交換後、①のねじにはスリーボンド社製メック加工(No.2446)、または同等の接着剤を塗布してください。



スプリング交換可能

経年劣化などによりスプリングの性能が十分でなくなった時は、ネジを取り外し、内蔵のスプリングを取り換えることができます。

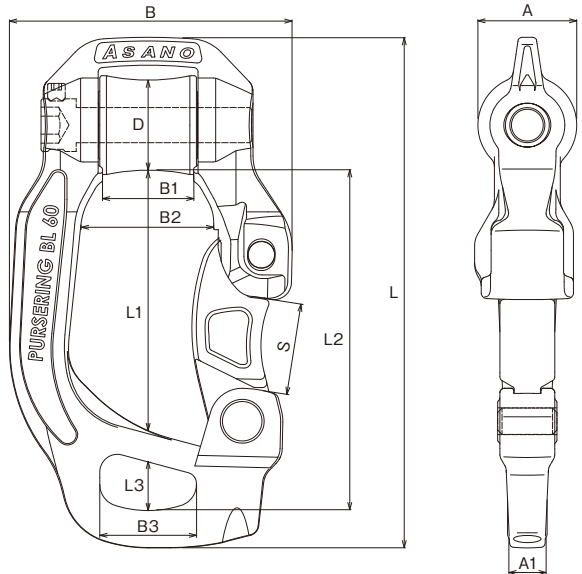


パースリングBL型(サイズ60)



No.	サイズ	ローラー材質	D	L	L1	L2	L3	A	A1	B	B1	B2	B3	S	使用六角レンチ径 (mm)	重量 (kg)	使用荷重 (t)
AK18280	60	特殊ステンレス	41	232.5	119	155	22	45	16	129	41.5	60	44	41.5	4・6・8・14	2.5	2.5
AK18281	60	合金鋼	41	232.5	119	155	22	45	16	129	41.5	60	44	41.5	4・6・8・14	2.5	2.5

※材質:特殊ステンレス ローラー軸、スプリング、止めネジ=SUS304 プッシュ、ロックピン=銅合金
ローラー=合金鋼(AK18281のみ)
※ステンレスローラーは材質の都合上、繊維ロープの使用を推奨します。金属ワイヤーロープを使用すると荷重などの使用条件によってはローラーが大きく削れる可能性があります。





製品特長

組み合わせ使用例



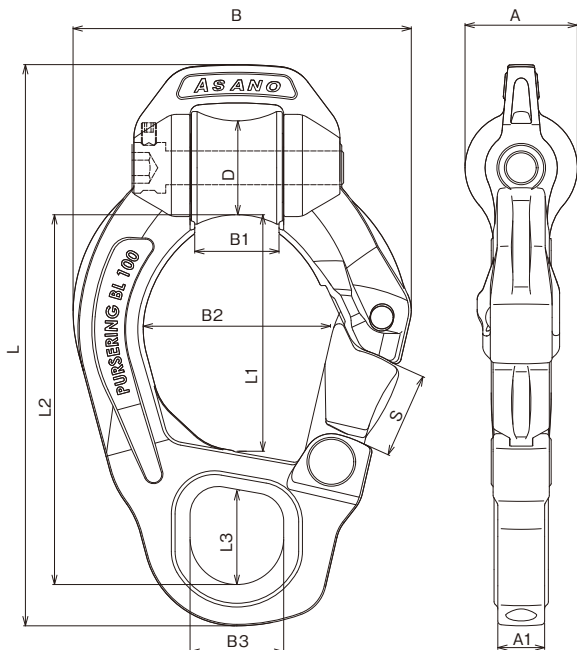
旋網漁業において「網」と網の下部のロープ「パースライン」との連結用に用いられるタフさが求められる金具です。

パースリングBL型(サイズ100)



No.	サイズ	D	L	L1	L2	L3	A	A1	B	B1	B2	B3	S	使用六角 レンチ径	重量 (kg)	使用荷重 (t)
AK18285	100	50	299	126	197	50	60	25	181	45	100	50	45	4・8・14	5.5	3.5

※材質:特殊ステンレス ローラー軸、スプリング、止めネジ=SUS304 ブッシュ、ロックピン=銅合金 ローラー=合金鋼



ゲートの開閉



BL=Button Lock(ボタンロック)の名が示す通り、ゲートはボタンでロックされ、海中などでの意図しない解放を抑制できることが特長です。特殊ステンレスの採用により海水に対して強さを発揮しサビでロックボタンが動かなくなることも防ぎます。

製品特長

2方向からのゲート解放が可能



ゲート部にオートシャックルの機構を採用することで簡単にゲートの解放ができる上、ゲートのバネが経年劣化などの場合には、交換できる設計にしています。

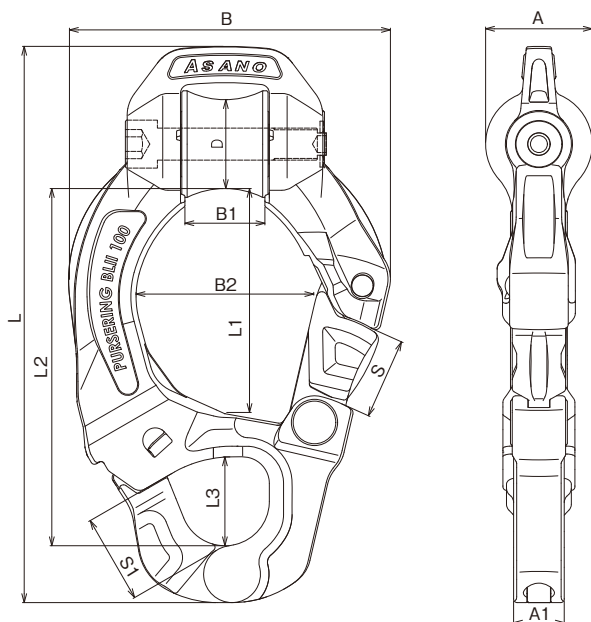
独自のゲート設計

ゲートはボタンを押し下げることで開けることが可能。海中での意図しない解放を防ぎます。フック部分はインターロック構造で、本体にかみ合うことで、荷重をしっかり支えます。



シンプルな連結が可能

旋網漁において、漁網とパースラインを連結する際の金具を削減することができます。極めてシンプルな連結が可能なので、連結・解放の作業効率向上に貢献します。



NEW

パースリングBL-II型

High
Stainless 1

No.	サイズ	D	L	L1	L2	L3	A	A1	B	B1	B2	S	S1	使用六角 レンチ径	重量 (kg)	使用荷重 (t)
AK18288	100	50	313	127	201	50	60	28.5	181	45	100	45	50	6・8・14	6.1	3.0

※材質:特殊ステンレス ローラー軸、スプリング、止めねじ=SUS304 プッシュ、ロックピン=銅合金 ローラー=合金鋼

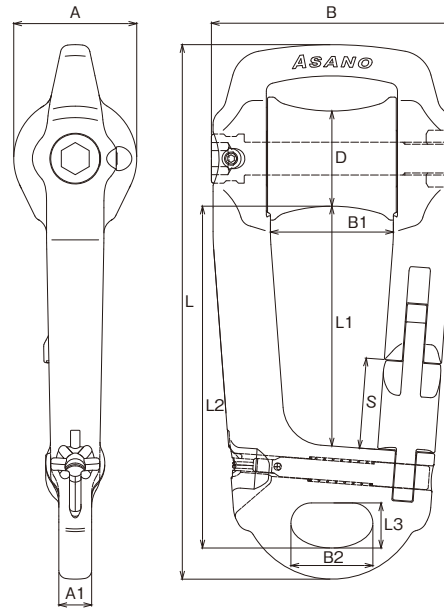


パースリング



No.	サイズ	D	L	L1	L2	L3	A	A1	B	B1	B2	S	2重リング	重量 (kg)	使用荷重 (kg)
AK18275	80	58	326	146	209	28	75	20	147	75	50	55	φ2×内径25	7.4	2,500

※材質:本体=特殊ステンレス ローラー=特殊銅
ローラー軸(ボルト、ナット)、止めねじ、ばね、2重リング=SUS304 ロックピン=特殊ステンレス

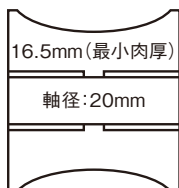


製品特長

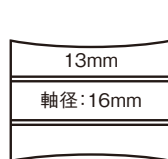
大径ローラー・大径軸

大径のローラーと軸を採用することで、体積と表面積の拡大を図り、割れの防止と長寿命化を実現しています。軸はボルト&ナットとなっていて容易に分解でき、カシメと止めねじでダブルロックされています。

ASANOローラー



他社ローラー



ローラー端部 本体のせり出し

ローラー端部が本体をカバーしているため、この部分の本体とワイヤーロープ(パースライン)が擦れ合うのを防ぎます。さらに本体がせり出しネットやロープが食い込みにくい形状です。



ゲートの開閉

ロックピン端部に取り付けられたリングを引いて少しひねるとロック解除の状態を保持できます。

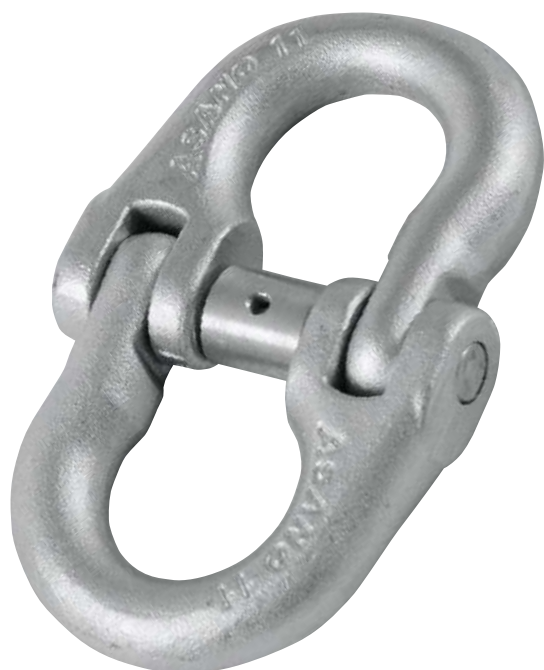
ロックピン端部の穴にφ6程度の丸棒を差し込んでこねることでゲートを開放することができます。右のように丸棒を通すとロック解除の状態を保持できます。



製品特長

組み合わせ使用例

旋網に使用する漁具として設計された連結金具です。下のようにオートシャックル(P065)とパースリングの連結などに使用します。リング内径を大きくとり、連結部の自由度を向上させています。本体は特殊ステンレス製で強度と耐久性も良好です。

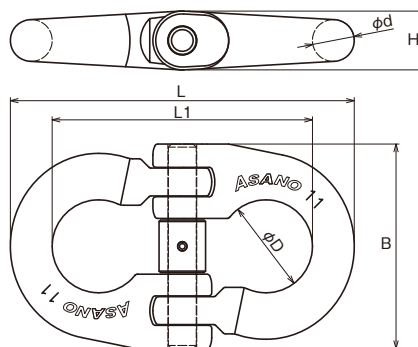


パースカップリング



No.	サイズ	d	L	L1	B	H	D	重量 (g)	使用荷重 (t)
AK18153	11	φ13.5	111	84	66	19	φ30	420	1.86

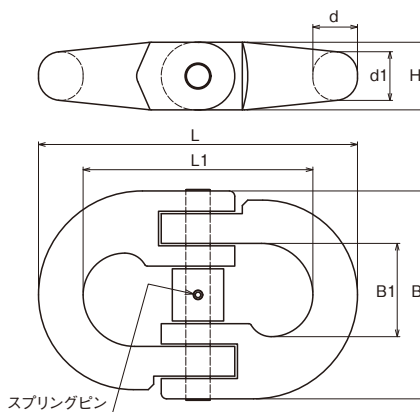
※材質:特殊ステンレス ピン=SUS316 スリーブ=SUS316 スプリング=SUS304
※一般の荷役作業用途としては使用できません。



カップリング

No.	サイズ	d	d1	L	L1	B	B1	H	スプリングピン呼びサイズ	重量 (g)	使用荷重 (t)
AK18165	13	16.5	18	118	85	77	34.5	25	3×18	850	3.3
AK18166	16	21.5	22	145	102	99.5	43.5	32	4.5×22	1,700	5.0

※材質:SUS316 ピン=SUS316 カラー=SUS316 スプリングピン=SUS304
※一般の荷役作業用途としては使用できません。



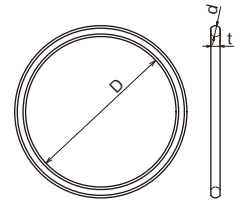


表面を潰し平らにすることで、船上などでリングを重ねた時の納まりが良いだけでなく、通常のリングに比べ、高い強度を発揮します。

フラットリング

No.	サイズ	d	D	t	重量 (g)	使用荷重 (kg)
AK18372F	13×180	13	180	11	630	280

※材質:SUS304



[光沢有り]



[つや消し]

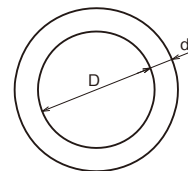
強カリング

[光沢有り]

[つや消し]

No.	サイズ	d	D	重量 (g)	使用荷重 (kg)	No.	サイズ	d	D	重量 (g)	使用荷重 (kg)
AK7031B	10	10	60	138	200	AK7031	10	10	60	138	200
AK7032B	12	12	80	261	300	AK7032	12	12	80	261	300
AK7033B	13	13	100	377	500	AK7033	13	13	100	377	500
AK7034B	16	16	60	374	800	AK7034	16	16	60	374	800
AK7035B	16L	16	150	838	400	AK7035	16L	16	150	838	400

※材質:SCS14(SUS316相当) ※光沢の物とつや消しの物があります。



底引金具



[本体]

[バネ]

No.	サイズ	L	H	D	D1	重量 (g)	使用荷重 (kg)	No.	サイズ
AK4400	S	200	92	16	13	1,400	1,200	AK4400B6	S用
AK4401	M	250	110	20	16	2,400	1,700	AK4401B6	M用
AK4402	L	300	130	23	18	3,700	2,400	AK4402B6	L用

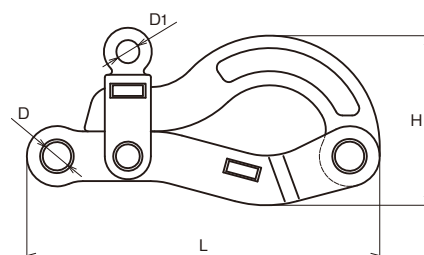
※材質:特殊ステンレス

※材質:SUS304



別売バネ

別売バネ装着時

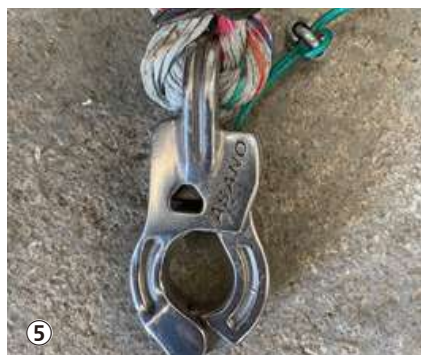




ASANO in Use

ASANO、世界を行く。

日本のみならず世界各地でASANO製品のご愛用者が
増えています。実際に世界の海で活躍する製品をご紹介します。



①オートシャックル(P065) ②オートシャックル(P065) ③スナップフック(P062) ④強力吊ローラーII型(P032) ⑤オートシャックルIV型(P066)
⑥AKフックG型(P082) ⑦パースリングO型(P074) ⑧オートシャックル(P065)

ステンレス滑車

漁具

船舶機装用品

連結金具

ワイヤーロープ

落下防止/鳥害防除

サイン・ディスプレイ

製品特長

刺網用金具としての機能を搭載

① 丸みを帯びた本体形状

本体内部のエッジはロープに優しい丸みを帯びた形状にしています。また、全体的にも丸みを帯びた形状にすることにより、網を巻きとる際に、リールの上で立ち上がりやすく納まりが良いのが特長です。

② 鋳物ならではの強固な設計

鋳物だからこそできる自由度の高い設計により、線材のような均一的な太さのボディではなく、より荷重がかかる部分を太くするなど最適化を図っています。また、耐摩耗性、耐食性の高い特殊ステンレス素材を採用しています。

③ 使用荷重向上に貢献するピン

ヒンジのピンは従来製品のAKフックと比べて大径のφ4.5mmを採用。本体強度に合わせた調整を施しています。

安心のインターロック形状

ゲート部分にはインターロック方式を採用。本体とゲートがかみ合うことで高い使用荷重を実現しています。また、ロープや漁網との干渉も考慮し、極力エッジを排除することで、引っ掛かりを防止します。

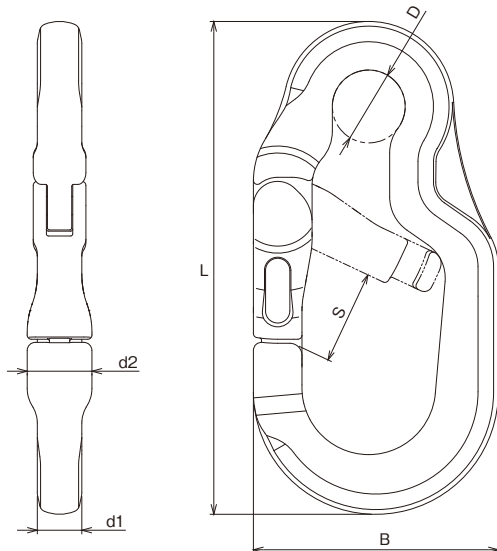


AKフックG型



No.	サイズ	d1	d2	L	B	S	D	重量 (g)	使用荷重 (kg)
AK18325	11	11	16	122	60.5	23	18	290	400

※材質：特殊ステンレス パネ=SUS304

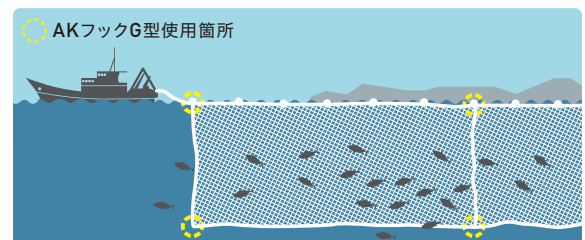


AKフックG型

従来のAKフック

使用想定箇所

下イラストのような刺網の連結箇所に使用できます



AKフックG型使用箇所



チョッキリ
AK6400



P型チョッキリ
AK6401



S型モリッパ
AK6402



モリッパ
AK6403



特型モリッパ
AK6404



サメモリッパ
AK6405



ミニモリッパL
AK6407



ミニモリッパM
AK6408



ミニモリッパS
AK6409

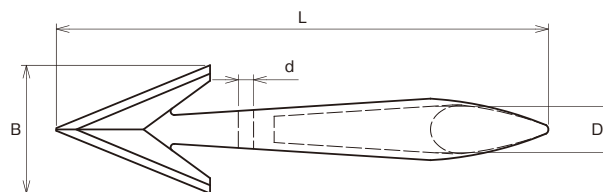
ステンレス鉾 (もり)



種類	No.	L	B	d	D	重量 (g)
チョッキリ	AK6400	93	27	3	9	23
P型チョッキリ	AK6401	96	25	3	9	18
S型モリッパ	AK6402	90	22	3	8	23
モリッパ	AK6403	100	32	3	10	28
特型モリッパ	AK6404	104	36	3	9	30
サメモリッパ	AK6405	167	54	6	14	212
ミニモリッパL	AK6407	68	17	2	7	11
ミニモリッパM	AK6408	57	13	1.4	5	6
ミニモリッパS	AK6409	47	11	1.4	4.6	5

※材質:特殊ステンレス

※注意:刃先は鋭利になっておりますので取扱いには十分注意してください。

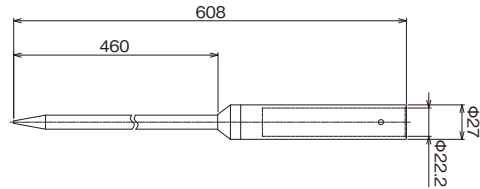




一本モリ

No.	品名	重量 (g)
AK3110	一本モリ	480

※材質:SUS304
 ※注意:先端は鋭利になっておりますので取扱いには十分注意してください。

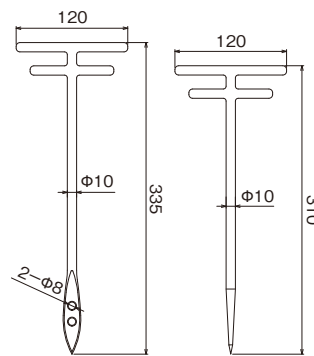


ストローブ通し
2ツ穴

マグロコロシ

ストローブ通し/マグロコロシ

種類	No.	重量 (g)	穴数
ストローブ通し	AK4270	300	2ツ穴
マグロコロシ	AK6060	300	-



※材質:SUS304
 ※注意:先端は鋭利になっておりますので取扱いには十分注意してください。

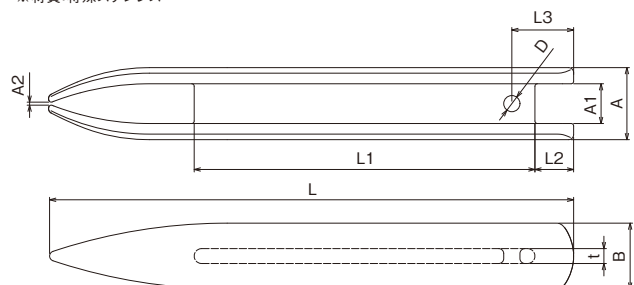


網針



No.	サイズ	L	L1	L2	L3	A	A1	A2	B	D	t	重量 (g)
AK18055	200	210	136.5	15.5	24.8	29	16	1.2	26.5	6.5	6	500

※材質:特殊ステンレス

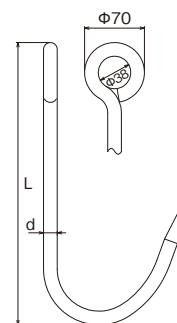


目吊り



No.	サイズ	d	L	重量 (g)
AK6300	S	16	330	1,040
AK6301	M	16	450	1,200
AK6302	L	16	550	1,400

※材質:SUS304



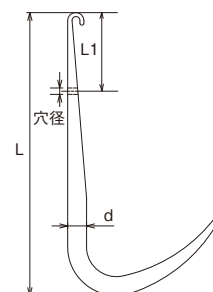
シビカギ



No.	サイズ	d	L	L1	穴径	重量 (g)
AK4120	6	6	137	30	3.5	45
AK4121	7	7	145	32	3.5	60
AK4122	8	8	155	36	4	80
AK4123	9	9	165	47	4	100
AK4124	10	10	170	50	4	130
AK4125	12	12	180	50	4	200

※材質:特殊ステンレス

※注意:先端は鋭利になっておりますので取扱いには十分注意してください。



シビカギⅡ



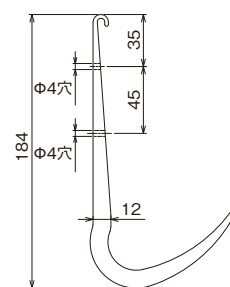
No.	サイズ	重量 (g)
AK4135	12	190

●従来のシビカギより先が太く丈夫です。

●背面に丸みを設け、取付が安定します。

※材質:特殊ステンレス

※注意:先端は鋭利になっておりますので取扱いには十分注意してください。



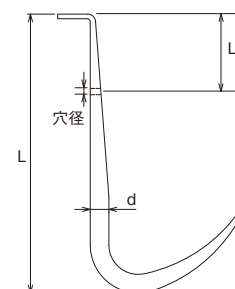
オワセシビカギ



No.	サイズ	d	L	L1	穴径	重量 (g)
AK3400	6	6	160	60	4	45
AK3401	7	7	170	60	4	60
AK3402	8	8	180	65	4	80
AK3403	9	9	190	75	4	100
AK3404	10	10	200	80	4	130
AK3405	12	12	205	80	4	200

※材質:SUS304

※注意:先端は鋭利になっておりますので取扱いには十分注意してください。



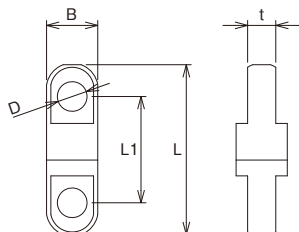


ヘビースイベル

No.	サイズ	L	L1	B	D	t	重量 (g)	使用荷重 (kg)
AK2361	7	23.5	14	7	3.5	4	4	80
AK2363	9	31.5	19.5	9	5	5	9	130
AK2364	10.5	35.5	21.5	10.5	6	6	13	150

※材質:SUS303

※常時回転する用途には使用しないでください。



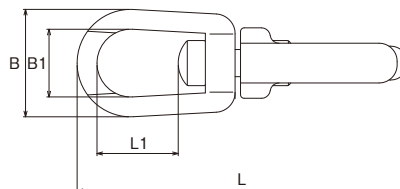
マグロサルカン

No.	サイズ	L	L1	B	B1	重量 (g)
AK2240	3S	28.1	5	13	7.5	5
AK2241	2S	38.3	9	14.6	9	8

※材質:SCS14(SUS316相当) ピン=SUS316

※常時回転する用途には使用しないでください。

※在庫なくなり次第販売終了。

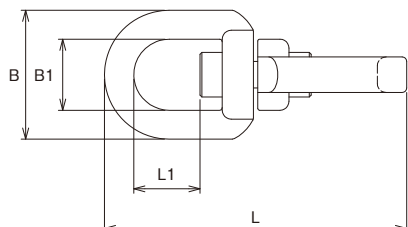


マグロサルカンM型

No.	サイズ	L	L1	B	B1	重量 (g)
AK2236	3S	30.5	6.3	13.5	7.5	6
AK2237	2S	34	7.5	14.5	8	8
AK2238	S	42	10.5	18	10	12

※材質:SCS13(SUS304相当)

※常時回転する用途には使用しないでください。



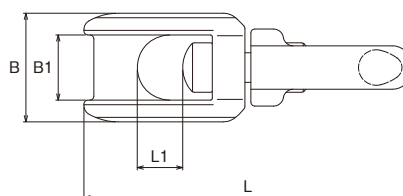
マグロサルカンコース型

No.	サイズ	L	L1	B	B1	重量 (g)
AK2247	3S	33.5	4.6	11	6.6	8
AK2248	2S	39.3	7	14.5	9	12

※材質:SCS14(SUS316相当) ピン=SUS316

※常時回転する用途には使用しないでください。

※在庫なくなり次第販売終了。

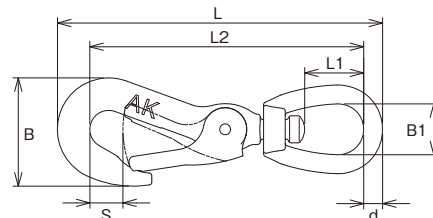


ツナスイベルスナップ



No.	サイズ	d	L	L1	L2	B	B1	S	重量 (g)	使用荷重 (kg)
AK12450	T0	3.5	60	11	51	20	9	6	17	40
AK12451	T1	4.5	69	11	57	26	12	5	32	60

※材質:特殊ステンレス、
スイベル=SCS13(SUS304相当)
※常時回転する用途には
使用しないでください。

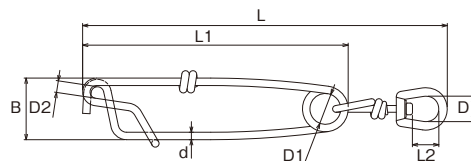


ブランチハンガー



No.	サイズ	d	L	L1	L2	B	D	D1	D2	重量 (g)	備考
AK6021	2	2	—	85	—	21	—	7.5	2	8	スイベルなし
AK6022	2.6	2.6	—	100	—	23	—	9	2	18	スイベルなし
AK6023	3.5	3.5	—	126	—	28	—	13.5	2	40	スイベルなし
AK6030	2.6	2.6	135	100	9	22	10	9	2	25	スイベル付
AK6031	3.5	3.5	172	124	9	29	10	14	2	54	スイベル付

※材質:SUS304

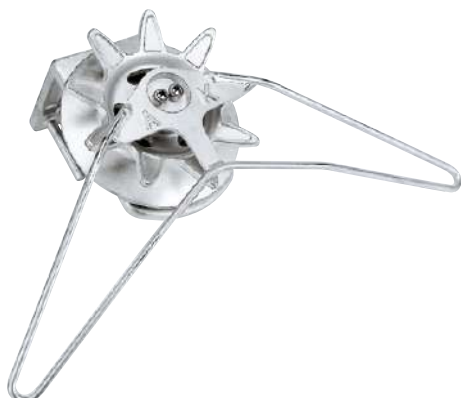
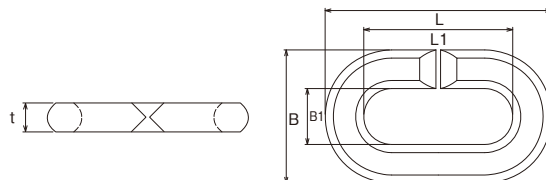


スイベル(P135)との
組込も対応します。

ストロングCカン

No.	サイズ	L	L1	B	B1	t	重量 (g)	使用荷重 (kg)
AK4205	13	77	50	49	20	11.4	170	200
AK4206	16	97	64	57	24	14	320	390
AK4207	19	115	76	67	28	16.6	540	520
AK4208	22	134	88	79	33	19.3	840	690
AK4209	25	152	100	89	37	22	1,230	880
AK4210	28	168	111	96	41	24.5	1,650	1,050

※材質:SUS304

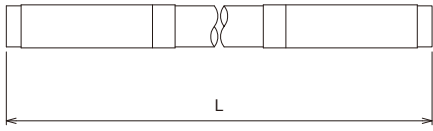


ホタテローラー

No.	定格	ローラー径
AK7775	ダイ	254
AK7776	ジャンボ	300

※材質:SCS13(SUS304相当)
ボルト、丸棒部=SUS304

グラスファイバージョイントポール



No.	サイズ (L)	先径	元径	ねじ径	重量 (g)	接続可能サイズ
AK7801	900	20	24	W1/2	340	全サイズ接続可
AK7802	1,200	20	24	W1/2	400	
AK7803	1,800	24	27	W1/2	510	900、1,200 サイズのみ 接続可能
AK7804	2,400	24	28	W1/2	650	
AK7805	3,800	24	33	W1/2	1,065	

※材質:FRP
 ※サイズ1,800以上同士のジョイントは出来ません。
 ※サイズ1,800以上は長尺のため、別途運賃がかかります。

グラスファイバージョイントポール接続用パーツ



段付ボルト



FRP用万能ガマ



FRP用マリンロープカッター

No.	ねじ径	重量 (g)
AK7808	W1/2	62

※材質:SUS304

No.	重量 (g)
AK7810	90

※材質:SUS304
 ※注意:刃物です。取扱いには十分注意してください。
 ※在庫なくなり次第販売終了。

No.	重量 (g)
AK7811	150

※材質:SUS304
 ※注意:刃物です。取扱いには十分注意してください。



シビカギ捻込み式



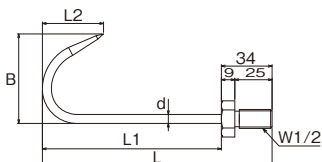
ハヤスケ捻込み式



ボートハッカー捻込み式

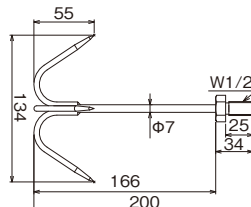
No.	サイズ	d	L	L1	L2	B	ねじ径	重量 (g)
AK7825	6	6	154	120	41	60	W1/2	84
AK7826	9	9	195	161	45	95	W1/2	150

※材質:SUS304
 ※注意:先端は鋭利になっておりますので取扱いには十分注意してください。



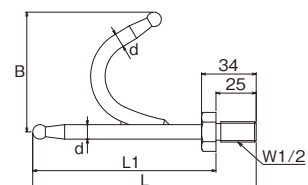
No.	サイズ	ねじ径	重量 (g)
AK7809	7	W1/2	150

※材質:SUS304



No.	サイズ	d	L	L1	B	ねじ径	重量 (g)
AK7820	9	9	140	115	75	W1/2	150
AK7821	12	12	174	149	87	W1/2	270

※材質:SUS304



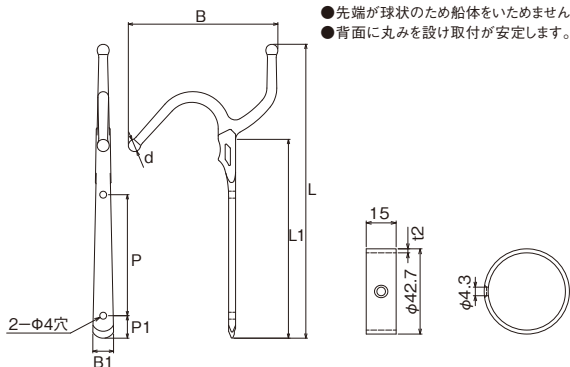


ボートハッカー



No.	サイズ	d	L	L1	P	P1	B	B1	重量 (g)
AK5910	7	7	170	116	70	13	87	12	72
AK5911	9	9	192	120	70	13	116	13	120
AK5912	12	12	231	138	80	14	143	17	262

※材質:特殊ステンレス リング=SUS304
 ●先端が球状のため船体をいためません。
 ●背面に丸みを設け取付が安定します。

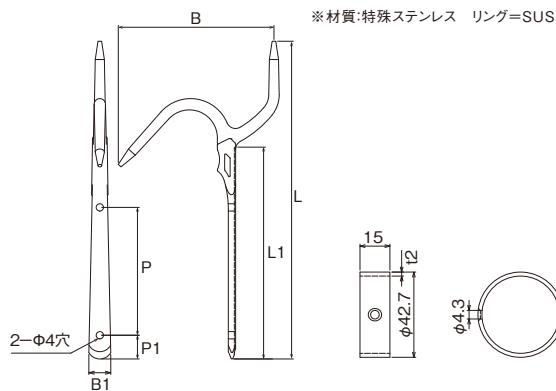


ボートハッカー(剣先タイプ)



No.	サイズ	L	L1	P	P1	B	B1	重量 (g)
AK5925	7	174	116	70	13	85	12	66
AK5926	9	194	120	70	13	112	13	120
AK5927	12	235	138	80	14	139	17	250

※材質:特殊ステンレス リング=SUS304

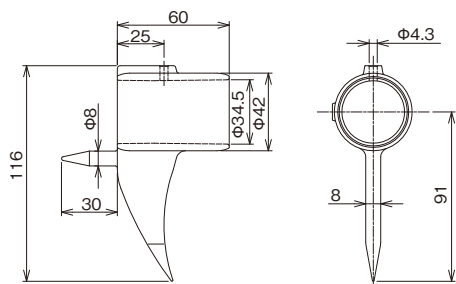


ケントビ



No.	重量 (g)
AK5915	300

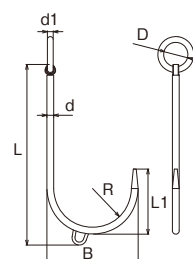
※材質:特殊ステンレス



係船フック

No.	サイズ	d	d1	L	L1	B	D	R	重量 (g)
AK6310	12×R62.5	12	9	280	124.5	149	50	62.5	540
AK6311	12×R80	12	9	350	132	184	50	80	620
AK6312	14×R80	14	12	350	134	188	55	80	810
AK6313	16×R80	16	12	350	136	192	55	80	1,090
AK6314	19×R80	19	12	350	139	198	55	80	1,380

※材質:SUS304

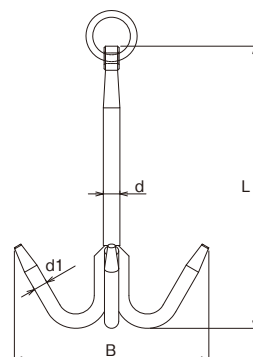




スバル

No.	サイズ	d	d1	L	B	重量 (kg)
AK4220	S	12	9	200	140	0.35
AK4221	M	16	12	240	190	0.90
AK4222	L	19	16	315	220	1.80
AK4223	LL	22	19	375	250	3.00

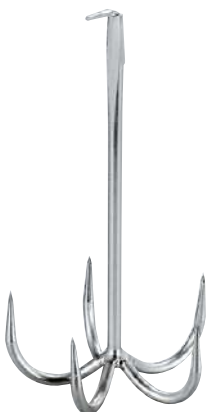
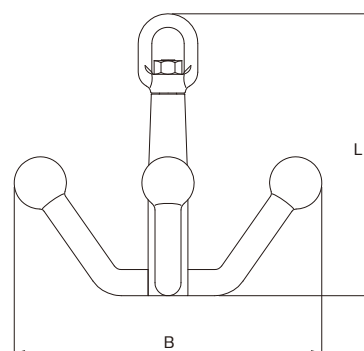
※材質:SUS304



ホタテスバル(スイベル付)

No.	サイズ	L	B	重量 (kg)
AK5593	S	217	202	2.14
AK5594	M	230	260	3.54
AK5595	L	270	280	5.52

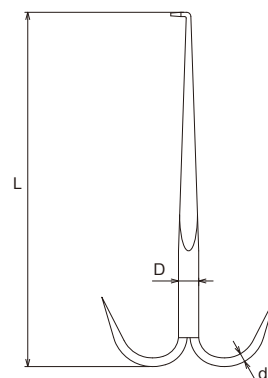
※材質:SUS304 ツメ、スイベル=SCS13
※この製品を常時回転する部分には使用しないでください。



ハヤスケ

No.	サイズ	d	L	D	重量 (g)
AK4225	小	5	165	6	80
AK4226	大	6	250	14	255

※材質:SUS304



手鉤

※現在、モデルチェンジ中です。



No.	サイズ (cm)	重量 (g)
AK4829	27	160
AK4830	30	180
AK4831	33	175
AK4832	36	185
AK4833	39	195
AK4834	42	215
AK4835	45	220
AK4836	60	280
AK4837	75	350
AK4838	90	380

●唐津鉤

※材質:ステンレス

※注意:先端は鋭利になっておりますので取扱いには十分注意してください。

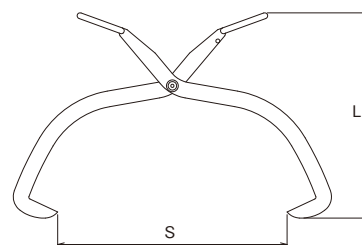
氷ハッカー



No.	サイズ	L	S	重量 (g)
AK3900	L	400	400	1,850
AK3901	S	310	350	1,350

※材質:SUS304

※寸法は開いた状態です。

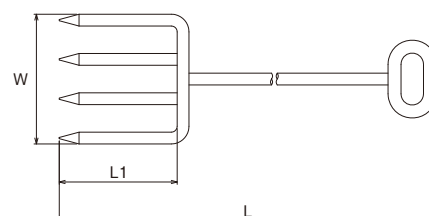


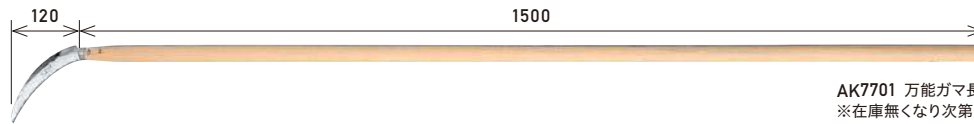
氷割り



No.	サイズ	W	L	L1	重量 (g)
AK3910	S	109	750	100	2,000
AK3911	M	109	900	100	2,250
AK3913	LL	220	900	200	4,800

※材質:SUS304





AK7701 万能ガマ長柄 1500L
※在庫無くなり次第販売終了。



AK7704 マリンロープカッター 1500L



AK7709 マリンロープカッター替刃



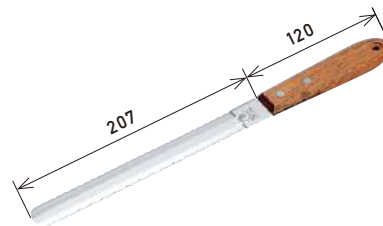
AK7707 ロープカッター両刃
1ケース 10本入



AK7708 ロープカッター鎌型
1ケース 10本入



AK7700 万能ガマ
1ケース 12本入
※在庫無くなり次第販売終了。



AK7703 ロープカッターS型
1ケース 10本入

ステンレスカマ・ロープカッター

No.	品名	No.	品名	No.	品名
AK7701	万能ガマ長柄 1500L	AK7707	ロープカッター両刃	AK7703	ロープカッターS型
AK7704	マリンロープカッター 1500L	AK7708	ロープカッター鎌型		
AK7709	マリンロープカッター替刃	AK7700	万能ガマ		

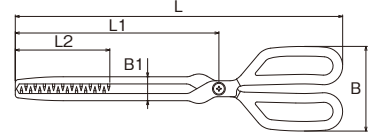
※注意:刃物です。取扱いには十分注意してください。
※AK7701とAK7704は別途長尺運賃がかかります。



はも 鱧ハサミ

No.	サイズ	L	L1	L2	B	B1	重量 (g)
AK7697	400	410	255	120	106	30	600

※材質:SUS304

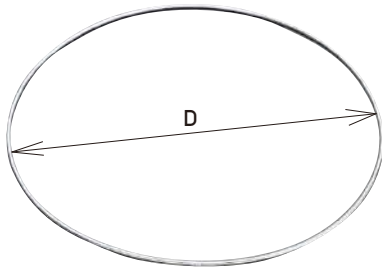


バケツ

No.	種類	サイズ	重量 (g)
AK4711	バケツ	8L	780
AK4712	バケツ	13L	1,020
AK4713	バケツ	15L	1,160
AK4714	バケツ	18L	1,235

※材質:SUS304

いけすリング



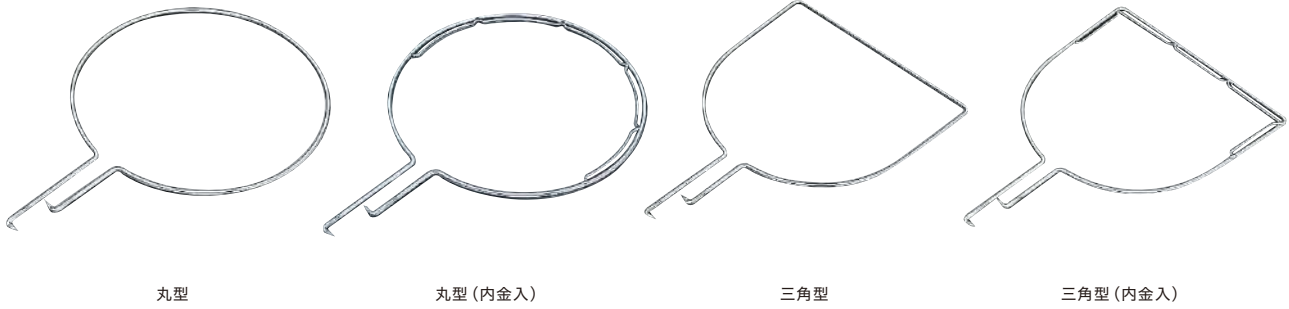
線径(φ) D サイズ(mm)	4	5	6	7	8	9
300	AK7200	AK7201	AK7202	AK7203	AK7204	
350	AK7205	AK7206	AK7207	AK7208	AK7209	
400	AK7210	AK7211	AK7212	AK7213	AK7214	AK7215
450	AK7216	AK7217	AK7218	AK7219	AK7220	AK7221
500	AK7222	AK7223	AK7224	AK7225	AK7226	AK7227
600	AK7228	AK7229	AK7230	AK7231	AK7232	AK7233
700	AK7234	AK7235	AK7236	AK7237	AK7238	AK7239
800	AK7240	AK7241	AK7242	AK7243	AK7244	AK7245
900	AK7246	AK7247	AK7248	AK7249	AK7250	AK7251
1000	AK7252	AK7253	AK7254	AK7255	AK7256	AK7257
1100			AK7258	AK7259	AK7260	AK7261
1200			AK7262	AK7263	AK7264	AK7265

※材質:SUS304

※受注生産です。5本以上より受注いたします。他、特注品も承ります。

※価格はお問い合わせください。

※サイズ800以上は長尺扱いで別途運賃がかかります。



丸型

丸型(内金入)

三角型

三角型(内金入)

ステンレス製玉杵標準型

線径(φ) サイズ (mm)	丸 型						丸 型(内金入)					
	4	5	6	7	8	9	4	5	6	7	8	9
180	AK8100	AK8101	AK8102				AK8200	AK8201	AK8202			
210	AK8103	AK8104	AK8105				AK8203	AK8204	AK8205			
240	AK8106	AK8107	AK8108				AK8206	AK8207	AK8208			
270	AK8109	AK8110	AK8111	AK8112			AK8209	AK8210	AK8211	AK8212		
300	AK8113	AK8114	AK8115	AK8116	AK8117			AK8213	AK8214	AK8215	AK8216	
330	AK8118	AK8119	AK8120	AK8121	AK8122			AK8217	AK8218	AK8219	AK8220	
360		AK8123	AK8124	AK8125	AK8126			AK8221	AK8222	AK8223	AK8224	
390		AK8127	AK8128	AK8129	AK8130			AK8225	AK8226	AK8227	AK8228	
420		AK8131	AK8132	AK8133	AK8134	AK8135		AK8229	AK8230	AK8231	AK8232	AK8233
450		AK8136	AK8137	AK8138	AK8139	AK8140		AK8234	AK8235	AK8236	AK8237	AK8238
480		AK8141	AK8142	AK8143	AK8144	AK8145		AK8239	AK8240	AK8241	AK8242	AK8243
510		AK8146	AK8147	AK8148	AK8149	AK8150		AK8244	AK8245	AK8246	AK8247	AK8248
540		AK8151	AK8152	AK8153	AK8154	AK8155		AK8249	AK8250	AK8251	AK8252	AK8253
600		AK8156	AK8157	AK8158	AK8159	AK8160		AK8254	AK8255	AK8256	AK8257	AK8258

線径(φ) サイズ (mm)	三角型						三角型(内金入)					
	4	5	6	7	8	9	4	5	6	7	8	9
180	AK8300	AK8301	AK8302				AK8400	AK8401	AK8402			
210	AK8303	AK8304	AK8305				AK8403	AK8404	AK8405			
240	AK8306	AK8307	AK8308				AK8406	AK8407	AK8408			
270	AK8309	AK8310	AK8311	AK8312			AK8409	AK8410	AK8411	AK8412		
300	AK8313	AK8314	AK8315	AK8316	AK8317			AK8413	AK8414	AK8415	AK8416	
330	AK8318	AK8319	AK8320	AK8321	AK8322			AK8417	AK8418	AK8419	AK8420	
360		AK8323	AK8324	AK8325	AK8326			AK8421	AK8422	AK8423	AK8424	
390		AK8327	AK8328	AK8329	AK8330			AK8425	AK8426	AK8427	AK8428	
420		AK8331	AK8332	AK8333	AK8334	AK8335		AK8429	AK8430	AK8431	AK8432	AK8433
450		AK8336	AK8337	AK8338	AK8339	AK8340		AK8434	AK8435	AK8436	AK8437	AK8438
480		AK8341	AK8342	AK8343	AK8344	AK8345		AK8439	AK8440	AK8441	AK8442	AK8443
510		AK8346	AK8347	AK8348	AK8349	AK8350		AK8444	AK8445	AK8446	AK8447	AK8448
540		AK8351	AK8352	AK8353	AK8354	AK8355		AK8449	AK8450	AK8451	AK8452	AK8453
600		AK8356	AK8357	AK8358	AK8359	AK8360		AK8454	AK8455	AK8456	AK8457	AK8458

※材質:SUS304

※受注生産です。5本以上より承ります。その他、特注品も承ります。

※価格はお問い合わせください。



丸型

丸型(全周内金)

三角型

三角型(全周内金)

ステンレス製玉杵SP型

[パイプ規格表]

◎パイプ呼径	サイズ	内径 (mm)
32A	42.7	38.7
40A	48.6	44.6

サイズ (mm)	線径 (φ)	パイプ呼径	丸型					丸型(全周内金)				
			5	6	7	8	9	5	6	7	8	9
300	32A		AK8500	AK8501	AK8502	AK8503		AK8600	AK8601	AK8602	AK8603	
330	32A		AK8504	AK8505	AK8506	AK8507		AK8604	AK8605	AK8606	AK8607	
360	32A		AK8508	AK8509	AK8510	AK8511		AK8608	AK8609	AK8610	AK8611	
390	32A		AK8512	AK8513	AK8514	AK8515		AK8612	AK8613	AK8614	AK8615	
420	32A			AK8516	AK8517	AK8518	AK8519		AK8616	AK8617	AK8618	AK8619
450	32A			AK8520	AK8521	AK8522	AK8523		AK8620	AK8621	AK8622	AK8623
360	40A		AK8524	AK8525	AK8526	AK8527		AK8624	AK8625	AK8626	AK8627	
390	40A		AK8528	AK8529	AK8530	AK8531	AK8532	AK8628	AK8629	AK8630	AK8631	AK8632
420	40A			AK8533	AK8534	AK8535	AK8536		AK8633	AK8634	AK8635	AK8636
450	40A			AK8537	AK8538	AK8539	AK8540		AK8637	AK8638	AK8639	AK8640
480	40A			AK8541	AK8542	AK8543	AK8544		AK8641	AK8642	AK8643	AK8644
510	40A			AK8545	AK8546	AK8547	AK8548		AK8645	AK8646	AK8647	AK8648
540	40A			AK8549	AK8550	AK8551	AK8552		AK8649	AK8650	AK8651	AK8652
600	40A			AK8553	AK8554	AK8555	AK8556		AK8653	AK8654	AK8655	AK8656

[パイプ規格表]

◎パイプ呼径	サイズ	内径 (mm)
32A	42.7	38.7
40A	48.6	44.6

サイズ (mm)	線径 (φ)	パイプ呼径	三角型					三角型(全周内金)				
			5	6	7	8	9	5	6	7	8	9
300	32A		AK8700	AK8701	AK8702	AK8703		AK8800	AK8801	AK8802	AK8803	
330	32A		AK8704	AK8705	AK8706	AK8707		AK8804	AK8805	AK8806	AK8807	
360	32A		AK8708	AK8709	AK8710	AK8711		AK8808	AK8809	AK8810	AK8811	
390	32A		AK8712	AK8713	AK8714	AK8715		AK8812	AK8813	AK8814	AK8815	
420	32A			AK8716	AK8717	AK8718	AK8719		AK8816	AK8817	AK8818	AK8819
450	32A			AK8720	AK8721	AK8722	AK8723		AK8820	AK8821	AK8822	AK8823
360	40A		AK8724	AK8725	AK8726	AK8727		AK8824	AK8825	AK8826	AK8827	
390	40A		AK8728	AK8729	AK8730	AK8731	AK8732	AK8828	AK8829	AK8830	AK8831	AK8832
420	40A			AK8733	AK8734	AK8735	AK8736		AK8833	AK8834	AK8835	AK8836
450	40A			AK8737	AK8738	AK8739	AK8740		AK8837	AK8838	AK8839	AK8840
480	40A			AK8741	AK8742	AK8743	AK8744		AK8841	AK8842	AK8843	AK8844
510	40A			AK8745	AK8746	AK8747	AK8748		AK8845	AK8846	AK8847	AK8848
540	40A			AK8749	AK8750	AK8751	AK8752		AK8849	AK8850	AK8851	AK8852
600	40A			AK8753	AK8754	AK8755	AK8756		AK8853	AK8854	AK8855	AK8856

※材質:SUS304
 ※受注生産です。5本以上より承ります。その他、特注品も承ります。
 ※価格はお問い合わせください。

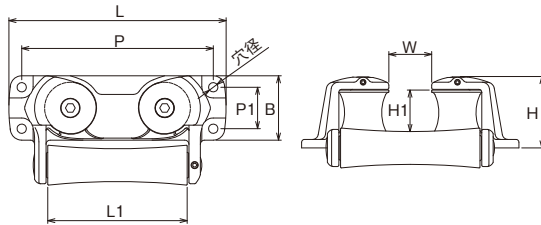


三方ローラー



No.	サイズ	L	L1	B	P	P1	W	H	H1	穴径	使用六角 レンチ径	重量 (kg)
AK19001	150	152	97	45	134	29	30	50	29	6.5	2・2.5・6	1.1
AK19002	200	204	132	60	182	42	46	66	40	9	2.5・3・8	2.5
AK19003	250	255	177	75	229	54	60	74	42	11	2.5・3・14	4.36
AK19004	300	306	206	90	272	62	72	94	52	11	3・3・17	6.7

※材質:特殊ステンレス 軸=SUS304 ブッシュ=ナイロン



製品特長



本体は曲線的なラインを持つ一体型ボディ。
ロープの引掛りを防ぎます。

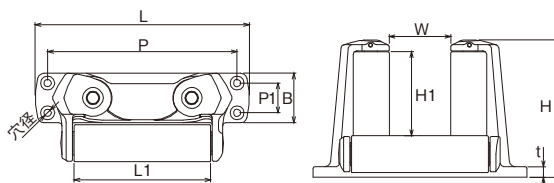


デッキエンドローラー



No.	サイズ	L	L1	B	P	P1	W	H	H1	t	穴径	使用六角 レンチ径	ローラー 径	重量 (kg)
AK19010	260	260	166	60	230	36	75	166	101.5	13	9	2.5・3・14	45	7.3
AK19011	320	320	208	75	280	45	90	199	122	15	11	3・3・17	55	13.6

※材質:特殊ステンレス 軸=SUS304 ブッシュ=ナイロン

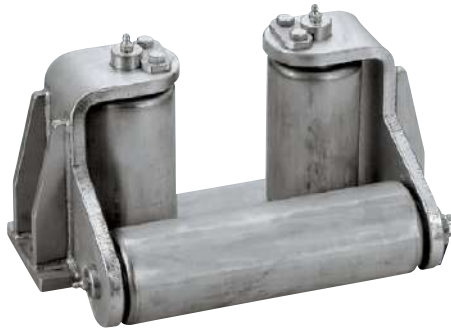


製品特長



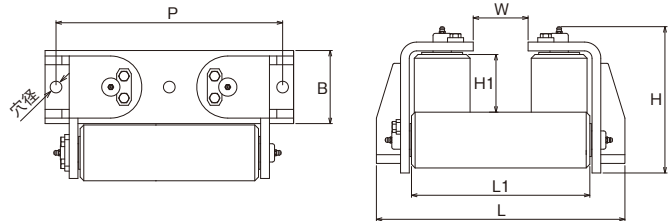
本体は曲線的なラインを持つ一体型ボディ。
ロープの引掛りを防ぎます。

デッキエンドローラーJIS型



No.	サイズ	L	L1	B	P	W	H	H1	穴径	ローラー 径	重量 (kg)	備考
AK3312	340	340	234	100	310	83.7	187	74	16	76.3	20	JISF2020A
AK3313	450	450	300	125	400	122.9	218	100	16	89.1	33	JISF2004A

※材質:SUS304 ブッシュ=HBsB



アルミ三方ローラー



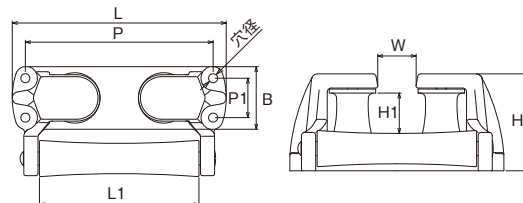
サイズ100



サイズ150~200

No.	サイズ	L	L1	B	P	P1	W	H	H1	穴径	重量 (kg)
AK3950	100	143	88	44	126	—	18	73.5	27	9	0.6
AK3951	150	158	110	50	138	28	22	96	42	9	0.92
AK3952	200	212	157	62	186	39	38	96	40	9	1.43

※材質:AC7A ローラー=ナイロン 軸・ピン=SUS304
 ※表面処理/アルマイト処理
 ※サイズ100のビス穴は片側1つずつです。

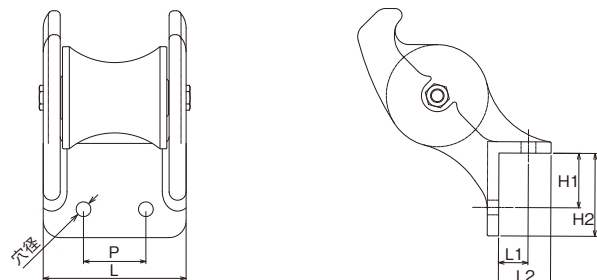


アルミイカリ巻きローラー

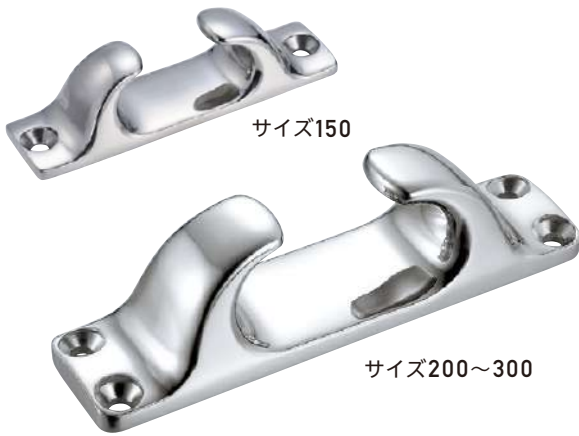


No.	サイズ	L	L1	L2	P	H1	H2	穴径	ローラー 径	重量 (g)
AK3090	50	81	17	35	34	35	55	10	60	600
AK3091	70	103	16	36	44.5	35	60	10	70	1,000
AK3092	90	126	26	46	55	48	73	13	90	1,700

※材質:AC7A ローラー=ナイロン 軸・ピン=SUS304
 ※表面処理/アルマイト処理

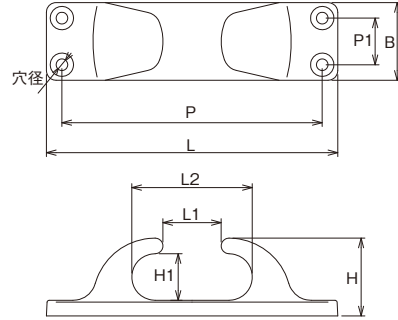


フェアリーダー



No.	サイズ	L	L1	L2	B	P	P1	H	H1	穴径	重量 (g)
AK5700	150	150	31	62	40	130	—	40	24	8.5	380
AK5701	200	200	40	84	50	180	30	54	33	8.5	960
AK5702	250	250	50	102	60	220	34	65	39	11	1,600
AK5703	300	300	62	124	65	270	35	80	48	13	2,830

※材質:SCS14(SUS316相当)
※サイズ150のビス穴は片側1つずつです。

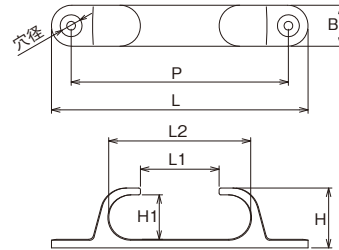


ストレートチョック



No.	サイズ	L	L1	L2	B	P	H	H1	穴径	重量 (g)
AK5730	5"	130	33	60	24	105.7	27	16	5	198
AK5731	6"	150	47	83	24	127	35	27	6.4	205

※材質:SCS14(SUS316相当)
※在庫無くなり次第販売終了

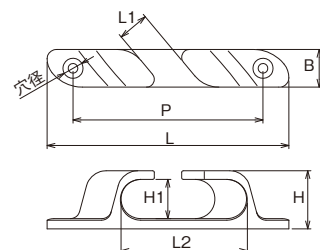


バウチョック



No.	サイズ	L	L1	L2	B	P	H	H1	穴径	重量 (g)	備考
AK5710	4 1/2"	120	13	42	20	84.5	25	12.5	5.1	256	左右1組

※材質:SCS14(SUS316相当)
※在庫無くなり次第販売終了



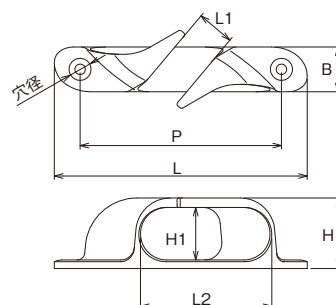
スキーニーバウチョック



No.	サイズ	L	L1	L2	B	P	H	H1	穴径	重量 (g)	備考
AK5720	4 1/2"	113	17	54	19	83.5	33	23	5.1	302	左右1組
AK5721	6"	147	24	77	26	117.2	41	30	6.1	536	左右1組

※材質:SCS14(SUS316相当)

※在庫無くなり次第販売終了



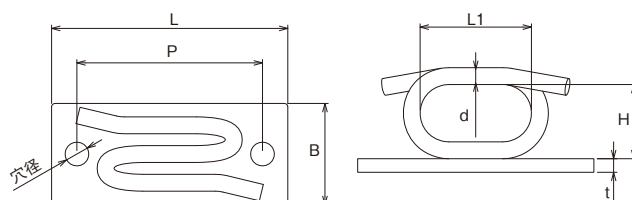
ロープハンガー



No.	サイズ	d	L	L1	B	P	H	t	穴径	重量 (g)	最大使用ロープ径
AK3720	5	5	71	33	30	55	22	4	7	90	9
AK3721	7	7	96	38	40	77	30	5	8.5	205	14
AK3722	9	9	122	56	51	102	42	6	10.5	410	22

※材質:SUS316

※ロープ径は使用可能な最大の径です。

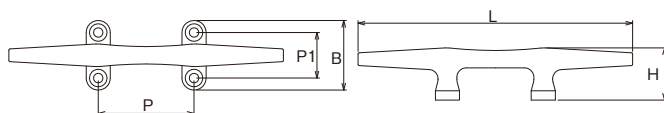


ホロウベースクリート



No.	サイズ	L	B	P	P1	H	穴径	重量 (g)
AK3710	6"	162	44	56	27.5	32	7	214
AK3711	8"	205	52	70.7	34	40	7	367
AK3712	10"	253	71	94.5	47.2	53	7.8	639
AK3713	12"	308	71	94.5	47.2	54	7.8	889

※材質:SCS14(SUS316相当)

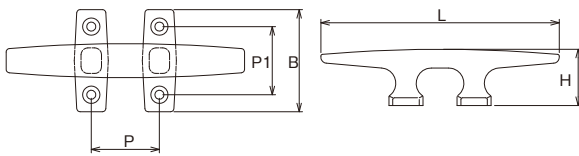




クリート

No.	サイズ	L	B	P	P1	H	穴径	重量 (g)
AK3700	100	100	16	30	—	24	5	120
AK3701	140	140	60	40	40	33	5	310
AK3702	180	180	70	50	50	40	6	540
AK3703	220	220	85	60	60	48	6	930
AK3704	260	260	100	70	70	55	8	1,250

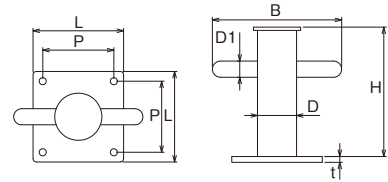
※材質:SCS14(SUS316相当)



クロスビット

No.	サイズ	L	B	P	H	t	D	D1	穴径	重量 (g)
AK3769	125	80	125	55	125	6	42.7	16	10	820
AK3770	150	100	150	70	150	6	48.6	19	11	1,300
AK3771	200	140	200	110	200	9	60.5	25	11	3,300
AK3772	250	190	250	150	250	10	76.3	28	13	5,800
AK3773	300	200	300	160	300	12	89.1	32	13	8,500

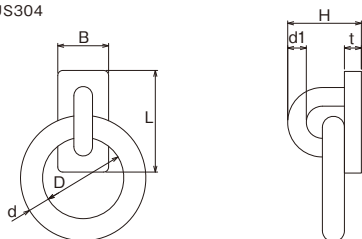
※材質:SUS304



船用リングプレートB型

No.	サイズ	d	d1	D	L	B	H	t	重量 (g)	使用荷重 (t)
AK19100	0.5t	13	11	48	60	30	44	10	400	0.5
AK19101	1t	19	16	70	80	40	61	12	1,110	1.0
AK19102	1.5t	22	19	80	100	50	71	14	1,780	1.5
AK19103	2t	25	22	90	115	60	80	15	2,620	2.0

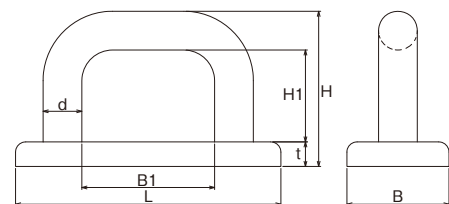
※材質:SUS304



船用アイプレートD型

No.	サイズ	d	L	B	B1	H	H1	t	重量 (g)	使用荷重 (t)
AK19110	19	19	130	50	65	76	45	12	980	0.5
AK19111	22	22	150	62	75	86	50	14	1,590	1.0
AK19112	28	28	200	80	100	104	60	16	3,150	2.0

※材質:SUS304



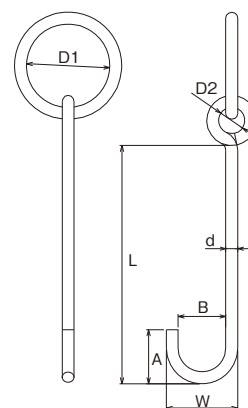
係船環JS



No.	呼び径 (d)	リング内径 D1	D2	L	W	A	B	使用荷重 (t)	計算重量 (kg)
AK3810	16	120	36	450	96	72	64	0.45	1.8
AK3811	19	130	42	500	114	86	76	0.7	3.0
AK3812	22	150	50	600	132	99	88	1.0	4.5
AK3813	25	175	55	700	150	113	100	1.25	6.7
AK19204	25	200	55	700	150	113	100	1.1	7.0
AK3870	28	200	100	700	156	150	100	1.5	9.7
AK3871	32	200	100	700	164	150	100	2.0	12.8

※材質:SUS304

※受注生産です。5本以上より受注いたします。その他、特注品も承ります。



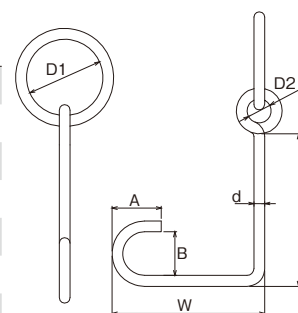
係船環JL



No.	呼び径 (d)	リング内径 D1	D2	L	W	A	B	使用荷重 (t)	計算重量 (kg)
AK3814	16	120	36	225	225	72	64	0.45	1.8
AK3815	19	130	42	250	250	86	76	0.7	3.0
AK3816	22	150	50	300	300	99	88	1.0	4.5
AK3817	25	175	55	350	350	113	100	1.25	6.7
AK19214	25	200	55	350	350	113	100	1.1	7.0
AK3872	28	200	100	380	380	150	100	1.5	10.0
AK3873	32	200	100	380	380	150	100	2.0	13.2

※材質:SUS304

※受注生産です。5本以上より受注いたします。その他、特注品も承ります。



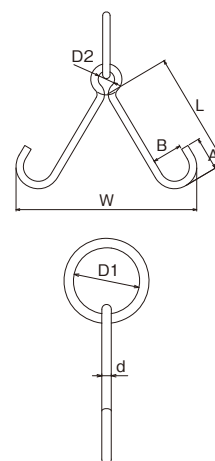
係船環JV



No.	呼び径 (d)	リング内径 D1	D2	L	W	A	B	使用荷重 (t)	計算重量 (kg)
AK3818	16	120	36	250	390	72	64	0.45	2.1
AK3819	19	130	42	300	460	86	76	0.7	3.4
AK3820	22	150	50	350	540	99	88	1.0	5.2
AK3821	25	175	55	400	610	113	100	1.25	7.7
AK19224	25	200	55	400	610	113	100	1.1	8.0
AK3874	28	200	100	420	680	150	100	1.5	11.3
AK3875	32	200	100	420	700	150	100	2.0	15.0

※材質:SUS304

※受注生産です。5本以上より受注いたします。その他、特注品も承ります。



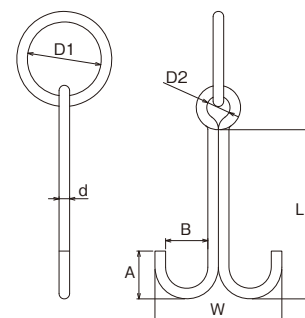
係船環JW



No.	呼び径 (d)	リング内径 D1	D2	L	W	A	B	使用荷重 (t)	計算重量 (kg)
AK3822	16	120	36	250	192	72	64	0.45	2.1
AK3823	19	130	42	300	228	86	76	0.7	3.4
AK3824	22	150	50	350	264	99	88	1.0	5.2
AK3825	25	175	55	400	300	113	100	1.25	7.7
AK19234	25	200	55	400	300	113	100	1.1	8.0
AK3876	28	200	100	410	312	150	100	1.5	11.2
AK3877	32	200	100	410	328	150	100	2.0	14.8

※材質:SUS304

※受注生産です。5本以上より受注いたします。その他、特注品も承ります。



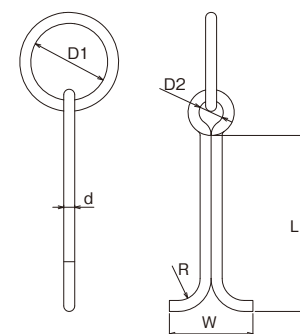
係船環JWM



No.	呼び径 (d)	リング内径 D1	D2	L	W	R	使用荷重 (t)	計算重量 (kg)
AK3832	16	120	36	250	136	32	0.45	1.8
AK3833	19	130	42	300	154	38	0.7	3.1
AK3826	22	150	50	350	170	50	1.0	4.9
AK3827	25	175	55	400	190	50	1.25	7.2
AK19244	25	200	55	400	190	50	1.1	7.5
AK3878	28	200	100	410	200	50	1.5	9.8
AK3879	32	200	100	410	200	50	2.0	12.9

※材質:SUS304

※受注生産です。5本以上より受注いたします。その他、特注品も承ります。



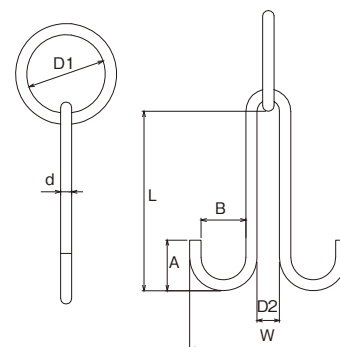
係船環JM



No.	呼び径 (d)	リング内径 D1	D2	L	W	A	B	使用荷重 (t)	計算重量 (kg)
AK3828	16	120	32	250	224	72	64	0.45	2.1
AK3829	19	130	38	300	266	86	76	0.7	3.4
AK3830	22	150	44	350	308	99	88	1.0	5.5
AK3831	25	175	50	400	350	113	100	1.25	7.7
AK19254	25	200	50	400	350	113	100	1.1	8.0
AK3880	28	200	100	500	412	150	100	1.5	11.2
AK3881	32	200	100	500	428	150	100	2.0	14.7

※材質:SUS304

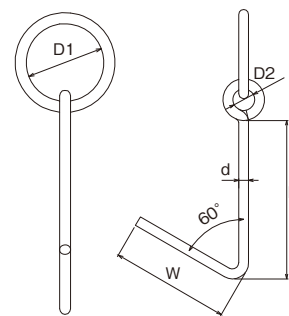
※受注生産です。5本以上より受注いたします。その他、特注品も承ります。



係船環JG



No.	呼び径 (d)	リング内径 D1	D2	L	W	使用荷重 (t)	計算重量 (kg)
AK3834	16	120	36	250	150	0.45	1.6
AK3835	19	130	42	300	200	0.7	2.9
AK3836	22	150	50	350	250	1.0	4.6
AK3837	25	175	55	400	300	1.25	7.0
AK19264	25	200	55	400	300	1.1	7.3
AK3882	28	200	100	550	300	1.5	9.5
AK3883	32	200	100	550	300	2.0	12.6



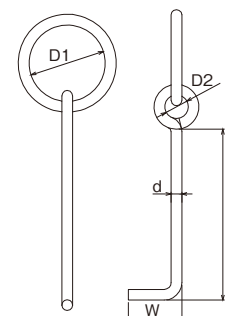
※材質:SUS304

※受注生産です。5本以上より受注いたします。その他、特注品も承ります。

係船環JJ



No.	呼び径 (d)	リング内径 D1	D2	L	W	使用荷重 (t)	計算重量 (kg)
AK3838	16	120	36	250	116	0.45	1.5
AK3839	19	130	42	350	119	0.7	2.7
AK3840	22	150	50	450	122	1.0	4.3
AK3841	25	175	55	550	125	1.25	6.4
AK19274	25	200	55	550	125	1.1	6.7
AK3884	28	200	100	550	188	1.5	9.0
AK3885	32	200	100	550	192	2.0	11.9



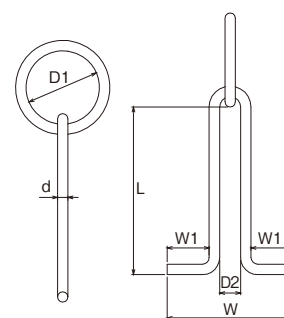
※材質:SUS304

※受注生産です。5本以上より受注いたします。その他、特注品も承ります。

係船環JR



No.	呼び径 (d)	リング内径 D1	D2	L	W	W1	使用荷重 (t)	計算重量 (kg)
AK3842	16	120	32	250	264	100	0.45	1.9
AK3843	19	130	38	300	276	100	0.7	3.3
AK3844	22	150	44	350	288	100	1.0	5.0
AK3845	25	175	50	400	300	100	1.25	7.2
AK19284	25	200	50	400	300	100	1.1	7.5
AK3886	28	200	100	450	476	160	1.5	9.7
AK3887	32	200	100	450	484	160	2.0	12.8



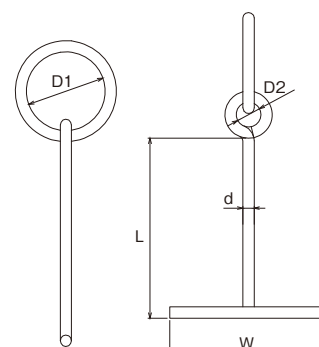
※材質:SUS304

※受注生産です。5本以上より受注いたします。その他、特注品も承ります。

係船環JT



No.	呼び径 (d)	リング内径 D1	D2	L	W	使用荷重 (t)	計算重量 (kg)
AK3846	16	120	36	250	200	0.45	1.7
AK3847	19	130	42	300	250	0.7	2.9
AK3848	22	150	50	350	300	1.0	4.5
AK3849	25	175	55	400	350	1.25	6.6
AK19294	25	200	55	400	350	1.1	6.9
AK3888	28	200	100	550	400	1.5	10.0
AK3889	32	200	100	550	400	2.0	13.2



※材質:SUS304

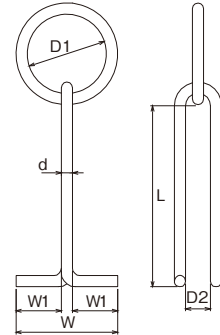
※受注生産です。5本以上より受注いたします。その他、特注品も承ります。

係船環JZ



No.	呼び径 (d)	リング内径 D1	D2	L	W	W1	使用荷重 (t)	計算重量 (kg)
AK3850	16	120	36	250	216	100	0.45	1.9
AK3851	19	130	42	300	219	100	0.7	3.3
AK3852	22	150	50	350	222	100	1.0	5.0
AK3853	25	175	55	400	225	100	1.25	7.2
AK19304	25	200	55	400	225	100	1.1	7.5
AK3890	28	200	100	450	348	160	1.5	10.3
AK3891	32	200	100	450	352	160	2.0	13.6

※材質:SUS304
※受注生産です。5本以上より受注いたします。その他、特注品も承ります。

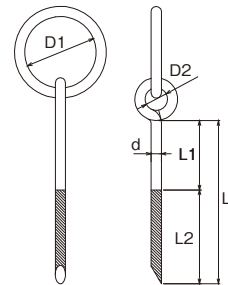


係船環JI



No.	呼び径 (d)	リング内径 D1	D2	L	L1	L2	使用荷重 (t)	計算重量 (kg)
AK3854	16	120	36	250	170	80	0.45	1.3
AK3855	19	130	42	300	170	130	0.7	2.3
AK3856	22	150	50	350	170	180	1.0	3.6
AK3857	25	175	55	400	170	230	1.25	5.3
AK19314	25	200	55	400	170	230	1.1	5.6
AK3892	28	200	100	450	170	280	1.5	7.6
AK3893	32	200	100	450	170	280	2.0	10.1

※材質:SUS304
※受注生産です。5本以上より受注いたします。その他、特注品も承ります。

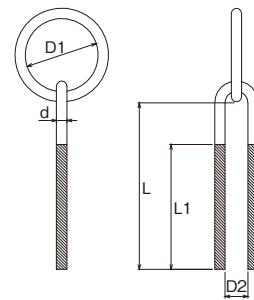


係船環JU



No.	呼び径 (d)	リング内径 D1	D2	L	L1	使用荷重 (t)	計算重量 (kg)
AK3858	16	120	36	250	150	0.45	1.6
AK3859	19	130	42	300	200	0.7	2.8
AK3860	22	150	50	350	250	1.0	4.3
AK3861	25	175	55	400	300	1.25	6.3
AK19324	25	200	55	400	300	1.1	6.6
AK3894	28	200	100	450	300	1.5	7.6
AK3895	32	200	100	450	300	2.0	10.1

※材質:SUS304
※受注生産です。5本以上より受注いたします。その他、特注品も承ります。

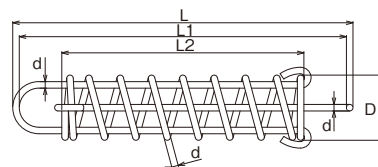


係船スプリング



No.	サイズ	L	L1	L2	D	d	使用荷重 (kg)	重量 (g)
AK3790	5	260	250	185	50	5	80	380
AK3791	6	340	328	230	60	6	130	790
AK3792	10	480	460	340	80	10	250	3,000

※材質:SUS304

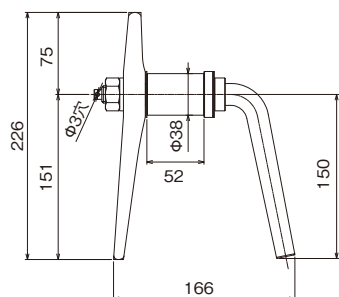




ドアクリップB型

No.	重量 (g)
AK4900	1,550

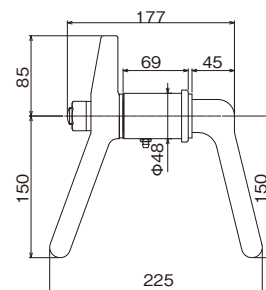
※材質:SUS304
内部ハンドル=SCS13



ドアクリップJIS型

No.	重量 (g)
AK4903	3,070

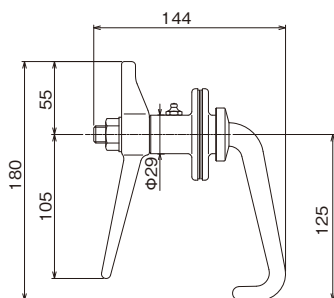
※材質:SUS304
内、外部ハンドル=SCS14 (SUS316相当)
ブッシュ、座金、グリースニップル=真鍮
※風雨密戸クリップB形 (JIS F 2316)



ドアクリップN型

No.	重量 (g)
AK4901	1,000

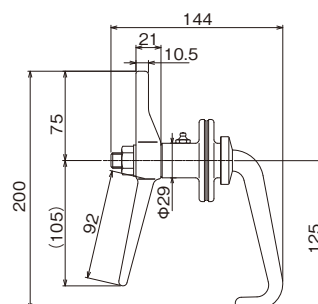
※材質:SCS14 (SUS316相当)
ナット、ねじ=SUS304
※ドア板厚4mmまで使用できます。



ドアクリップN(S)型

No.	重量 (g)
AK4906	1,020

※材質:SCS14 (SUS316相当)
ナット、ねじ=SUS304
※ドア板厚4mmまで使用できます。

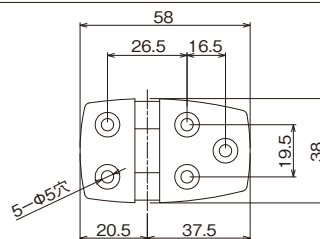


ドアヒンジ62



No.	サイズ	板厚 (t)	重量 (g)
AK3725	62	4	73

※材質:SCS14(SUS316相当)

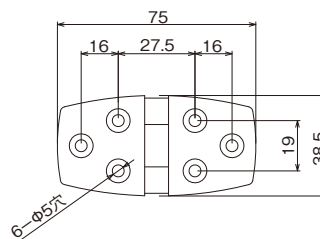


ドアヒンジ75



No.	サイズ	板厚 (t)	重量 (g)
AK3727	75	4	103

※材質:SCS14(SUS316相当)

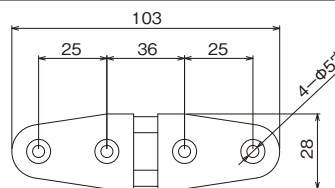


ストラップヒンジ100



No.	サイズ	板厚 (t)	重量 (g)
AK3728	100	5	86

※材質:SCS14(SUS316相当)

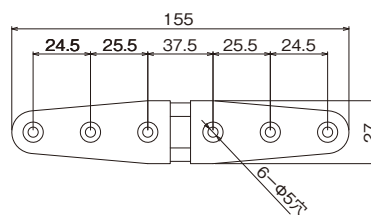


ストラップヒンジ150



No.	サイズ	板厚 (t)	重量 (g)
AK3729	150	5	130

※材質:SCS14(SUS316相当)

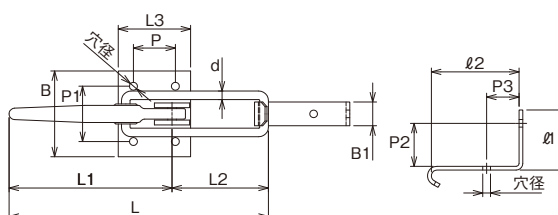


ハッチ締金具



No.	サイズ	d	L	L1	L2	L3	B	B1	P	P1	穴径 (本体)	ℓ1	ℓ2	P2	P3	穴径 (受け)	重量(g) 本体	重量(g) 受け
AK5500	S	6	152	95	57	50	50	19	35	35	6.2	55	40	32	16	6.2	260	50
AK5501	M	9	272	170	102	76	90	25	44	58	8.2	60	80	45	32	8.2	830	130

※材質:SUS304 ハンドル=SCS13(SUS304相当)

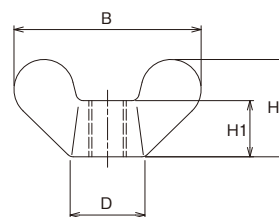


ウイングナット



No.	サイズ	B	H	H1	D	重量 (g)
AK4590	M6	32	18	10.5	12.5	10
AK4591	M8	40	21	11	16	17
AK4592	M10	50	26	15	20	32
AK4593	M12	60	30	16	24	55

※材質:SCS13(SUS304相当)

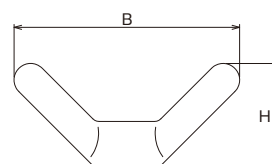


蝶ナット



No.	サイズ	B	H	重量 (g)
AK4609	M10	57	26	35
AK4610	M12	74	34	80
AK4611	M16	90	42	160
AK4612	M20	107	49	230

※材質:SCS13(SUS304相当)

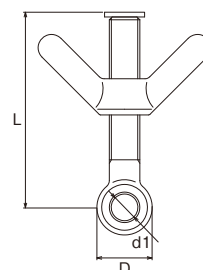


蝶ボルトナット



No.	サイズ	L	d1	D	重量 (g)
AK4599	M10	60	7	20	90
AK4600	M12	80	10	26	160
AK4601	M16	100	14	32	330
AK4602	M20	120	17	40	550

※材質:SUS304 蝶ナット=SCS13(SUS304相当)

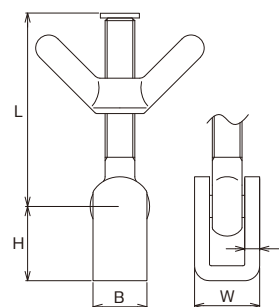


蝶ボルトナットコの字付



No.	サイズ	L	H	B	W	t	重量 (g)
AK4640	M10×60	60	20	14	20	5	115
AK4641	M12×80	80	25	20	26	6	245
AK4642	M16×100	100	30	29	33	8	550
AK4643	M20×120	120	35	35	39	9	865

※材質:SUS304 蝶ナット=SCS13(SUS304相当)

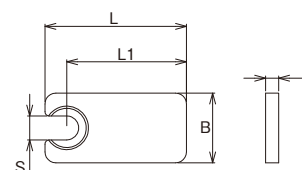


蝶ボルトナット用プレート



No.	サイズ	L	L1	B	S	t	重量 (g)
AK4660	M10	65	55	32	11	6	85
AK4661	M12	83	70	38	15	9	195
AK4662	M16	101	85	44	18	12	375
AK4663	M20	119	100	50	22	16	650

※材質:SUS304

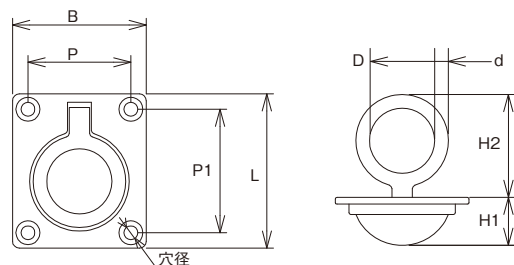


沈み取手

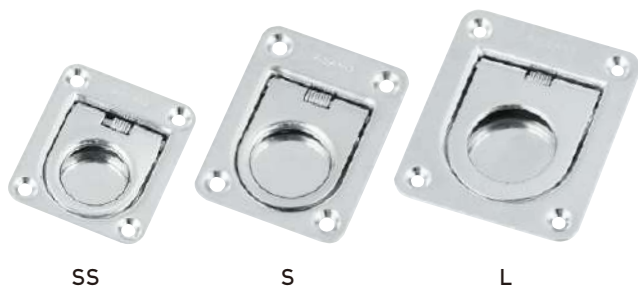


No.	d	L	B	P	P1	H1	H2	D	穴径	重量 (g)
AK3742	3	48.5	39	28.5	37	12	28	19.5	4.2	52

※材質:SCS14(SUS316相当)



リングプル ばね付



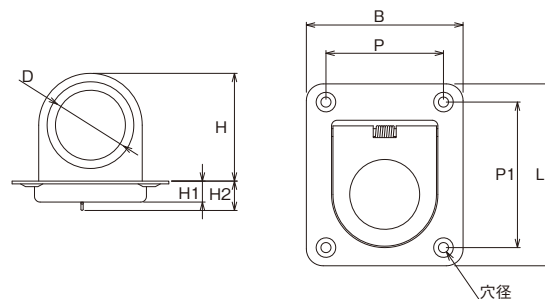
SS

S

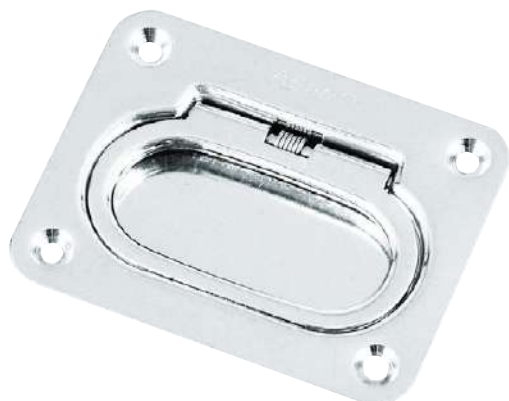
L

No.	サイズ	L	B	P	P1	H	H1	H2	D	穴径	重量 (g)
AK3745	SS	44	38	29	35	25.5	7.5	10.5	17	3.5	23
AK3746	S	57	44	32	45	32.5	8.5	11	21	4	32
AK3747	L	65	56	42	52	39	7.5	10.5	25	3.6	46

※材質:SUS304

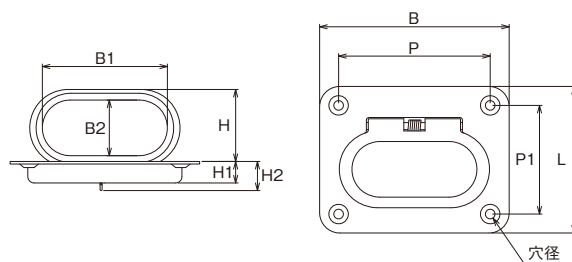


フラッシュリフティング ばね付



No.	L	B	B1	B2	P	P1	H	H1	H2	穴径	重量 (g)
AK3744	58	75	49.5	22	60	43	28.5	8.5	11.5	3.8	52

※材質:SUS304





オールロック

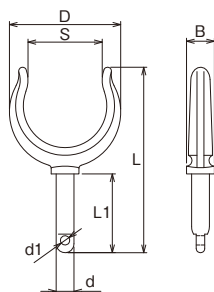


受け金具

オールロック&受け金具

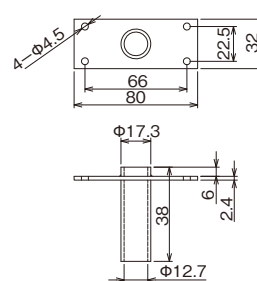
品名	No.	d	d1	L	L1	B	S	D	重量 (g)
オールロック	AK3760	11.5	5.8	120	50	13.5	47.5	72	142

※材質:SCS13(SUS304相当)



品名	No.	重量 (g)
受け金具	AK3761	88

※材質:SUS304

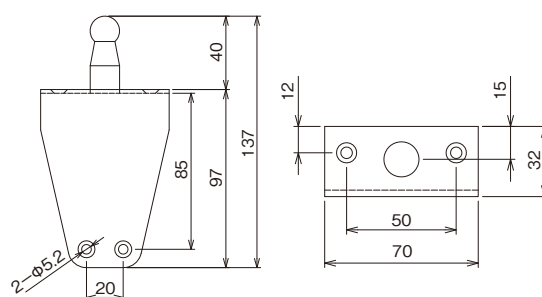


座付ログイ



No.	重量 (g)
AK3755	160

※材質:SUS304

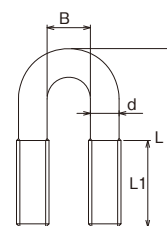


小型Uボルト



No.	サイズ	d	L	L1	B	ねじ径	重量 (g)
AK6732	20×4.5	2.6	20	10	4.5	M3	2
AK6733	23×5.5	3.5	23	13	5.5	M4	4
AK6734	26×6.5	4.4	26	14	6.5	M5	6
AK6735	33×8	5.3	33	16	8	M6	11
AK6736	40×10	7.1	40	22	10	M8	25
AK6737	52×13	8.9	52	29	13	M10	50
AK6738	62×15	10.7	62	36	15	M12	85

※材質:SUS304
※ナットは別売です

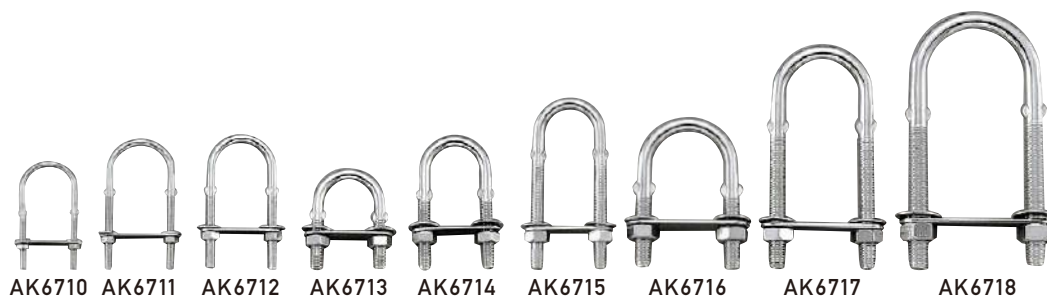
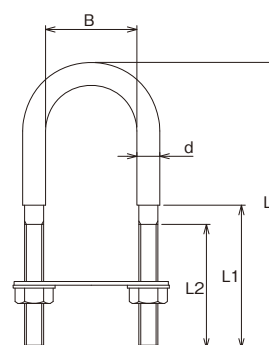




Uボルト

No.	サイズ	d	L	L1	L2	B	ねじ径	重量 (g)
AK6700	80×24	10	80	30	30	24	M8	110
AK6701	100×24	10	100	45	45	24	M8	115
AK6702	130×24	10	130	80	65	24	M8	125
AK6703	100×30	10	100	50	40	30	M8	140
AK6704	80×40	10	80	25	25	40	M8	130
AK6705	110×52	10	110	65	45	52	M10	170
AK6706	150×48	12	150	75	65	48	M10	260

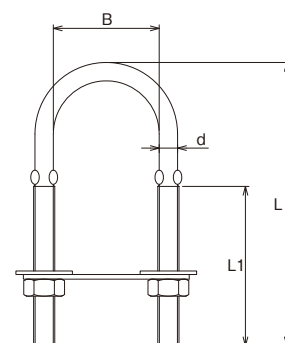
※材質:SUS304



Uボルト HD型

No.	サイズ	d	L	L1	B	ねじ径	重量 (g)
AK6710	65×27	3	65	30	27	M4	14
AK6711	80×32	4	80	45	32	M5	26
AK6712	80×30	5	80	45	30	M6	40
AK6713	60×28	7	60	23	28.5	M8	60
AK6714	80×28	7	80	40	28	M8	70
AK6715	100×28	7	100	65	28	M8	83
AK6716	90×41	9	90	40	41	M10	135
AK6717	130×41	9	130	80	41	M10	180
AK6718	150×55	11	150	85	55	M12	290

※材質:SUS304

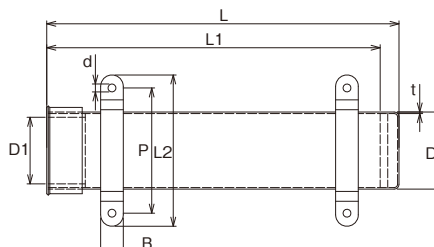


ロッドホルダーサイドマウント



No.	d	L	L1	L2	B	P	D	D1	t	重量 (g)
AK3752	5.2	223	220.5	100	15	82.8	51	44	1	365

※材質:SUS316 キャップ=ゴム

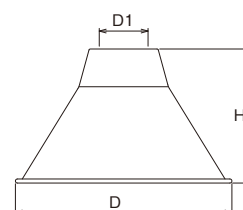


集照セード



No.	サイズ	H	D	D1	重量 (g)	適用ソケット (口金)
AK4422	14"	240	350	71	1,100	E39(大口ソケット)

※材質:SUS304

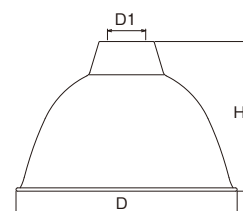


強照セード



No.	サイズ	H	D	D1	重量 (g)	適用ソケット (口金)
AK4425	7"	135	188	46	240	E26(小口ソケット)
AK4426	8"	155	220	46	340	E26(小口ソケット)
AK4428	12"	240	325	71	880	E39(大口ソケット)
AK4429	14"	260	376	71	1,150	E39(大口ソケット)

※材質:SUS304

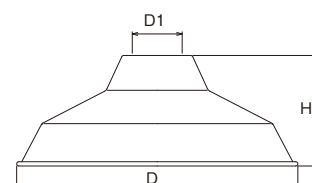


配照セード



No.	サイズ	H	D	D1	重量 (g)	適用ソケット (口金)
AK4435	10"	103	262	46	267	E26(小口ソケット)

※材質:SUS304
※在庫無くなり次第販売終了。

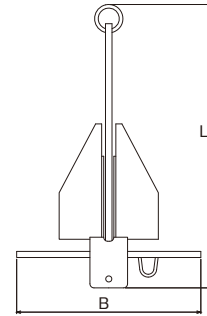




ダンホース型アンカー

No.	重量	L	B
AK3082	3.5kg	440	370
AK3083	5kg	520	400
AK3084	7kg	600	450

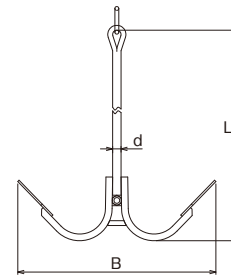
※材質:SUS304
※受注生産品です。



ボートアンカー(ストック捻込み式)

No.	重量	d	L	B
AK3030	3.5kg	22	540	419
AK3031	5kg	22	700	508
AK3032	7kg	25	870	573
AK3033	10kg	28	990	653
AK3034	12kg	28	1,150	697
AK3035	15kg	32	1,260	815
AK3036	20kg	36	1,500	875

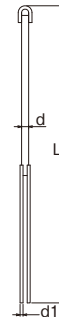
※材質:SUS304
※受注生産品です。



丸爪四ツ又イカリ

No.	重量	d	d1	L
AK3040	1.6kg	19	8	798
AK3041	2kg	22	8	821
AK3042	2.5kg	23	8	983
AK3043	3kg	25	8	995
AK3044	3.5kg	28	8	1,021
AK3045	5kg	32	8	1,175
AK3046	7kg	36	9	1,282
AK3047	10kg	40	10	1,506

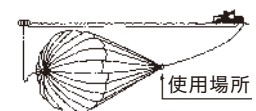
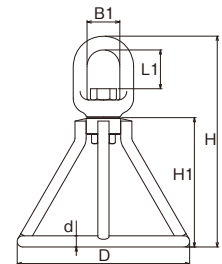
※材質:SUS304
※受注生産品です。

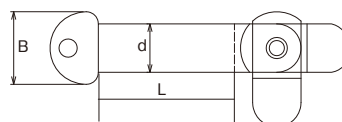


シーアンカー

No.	サイズ	d	L1	B1	H	H1	D	重量 (kg)	使用荷重 (kg)
AK4101	6	5	17	16	93	60	75	0.12	130
AK4102	8	6	20	20	122	75	100	0.24	250
AK4103	9	8	22	22	136	85	115	0.4	290
AK4104	10	9	27	24	154	95	125	0.64	300
AK4105	13	10	35	31	196	120	160	1.07	600
AK4106	16	13	45	38	244	150	200	2.09	1,000
AK4107	19	16	50	42	294	180	235	3.6	1,600
AK4108	22	19	52	47	328	205	275	5.7	2,100
AK4109	25	22	67	63	380	235	310	9	2,600
AK18050	28	25	73	70	430	260	345	13.4	3,200

※材質:SUS304 スイベル=SCS13(SUS304相当)
※常時回転する用途には使用しないでください。
※AK18050は受注生産品です。





船用トグルピンA型

No.	サイズ	d	B	L	重量 (g)
AK3150-15	6×15	6	10	15	6.5
AK3150-18	6×18	6	10	18	7.0
◎ AK3150-20	6×20	6	10	20	7.5
AK3150-25	6×25	6	10	25	9.0
AK3150-30	6×30	6	10	30	9.5
AK3151-18	8×18	8	12	18	15
AK3151-20	8×20	8	12	20	15.5
◎ AK3151-25	8×25	8	12	25	17.5
AK3151-30	8×30	8	12	30	20
AK3151-35	8×35	8	12	35	21.5
AK3152-20	10×20	10	14	20	27
AK3152-25	10×25	10	14	25	30.5
◎ AK3152-30	10×30	10	14	30	33.5
AK3152-35	10×35	10	14	35	36.5
AK3152-40	10×40	10	14	40	39.5
AK3153-25	12×25	12	18	25	49.5
AK3153-30	12×30	12	18	30	53.5
◎ AK3153-35	12×35	12	18	35	58.5
AK3153-40	12×40	12	18	40	62.5
AK3153-45	12×45	12	18	45	67
AK3154-30	14×30	14	20	30	76.5
AK3154-35	14×35	14	20	35	82.5
◎ AK3154-40	14×40	14	20	40	88.5

No.	サイズ	d	B	L	重量 (g)
AK3154-45	14×45	14	20	45	94.5
AK3154-50	14×50	14	20	50	100.5
AK3155-35	16×35	16	24	35	116
AK3155-40	16×40	16	24	40	123.5
◎ AK3155-45	16×45	16	24	45	132
AK3155-50	16×50	16	24	50	139.5
AK3155-55	16×55	16	24	55	147.5
AK3156-40	18×40	18	26	40	164
AK3156-45	18×45	18	26	45	174
◎ AK3156-50	18×50	18	26	50	184.5
AK3156-55	18×55	18	26	55	194.5
AK3156-60	18×60	18	26	60	204.5
AK3157-45	20×45	20	30	45	230
AK3157-50	20×50	20	30	50	242
◎ AK3157-55	20×55	20	30	55	253.5
AK3157-60	20×60	20	30	60	266
AK3157-65	20×65	20	30	65	279
AK3158-50	22×50	22	32	50	307.5
AK3158-60	22×60	22	32	60	336.5
◎ AK3158-65	22×65	22	32	65	352
AK3158-75	22×75	22	32	75	380
AK3158-85	22×85	22	32	85	411.5

※材質:SUS303

※◎マークは当社在庫品です。その他は取寄せ対応となり、別途取寄せ運賃がかかります。

パイプ



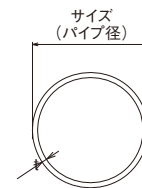
※写真は鏡面仕上げ(#400相当)。

サイズ (パイプ径)	t(肉厚)	鏡面 (#400相当)	ヘアライン	BEP®
φ19	1	AK43001	AK43011	—
φ22		AK43009	AK43019	—
φ25		AK43002	AK43012	—
φ27.2		AK43003	AK43013	—
φ32	1.5	AK43004	AK43014	AK43014B
φ34		AK43005	AK43015	AK43015B
φ38		AK43006	AK43016	AK43016B
φ42.7		AK43007	AK43017	AK43017B
φ48.6		AK43008	AK43018	—

※材質:SUS304 ※パイプの長さは4mです。但し、BEPパイプの長さは2mです。

※BEPは、新家工業株式会社の登録商標です。

※上記以外のサイズについても、当社へお問い合わせください。



パルピット金具

エルボ

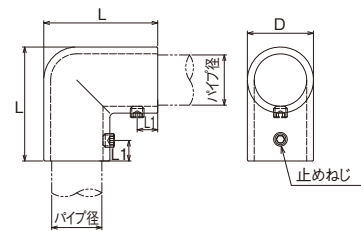


No.	サイズ (パイプ径)	L	L1	D	重量 (g)
AK2460	22	50	9	29	130
AK2461	25	51.5	6	33	160

※材質:SCS14(SUS316相当) 止めねじ=SUS304

※止めねじはユニファイ細目ねじ(1/4-28UNF)です。

※六角レンチは1/8インチのサイズを使用してください。



エルティ

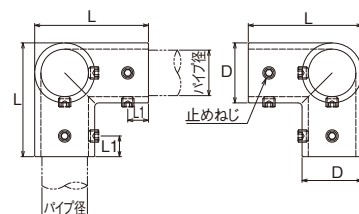


No.	サイズ (パイプ径)	L	L1	H	H1	D	重量 (g)
AK2462	22	55	10	55	41	29	190
AK2463	25	57	10	57	41	32	220

※材質:SCS14(SUS316相当) 止めねじ=SUS304

※止めねじはユニファイ細目ねじ(1/4-28UNF)です。

※六角レンチは1/8インチのサイズを使用してください。

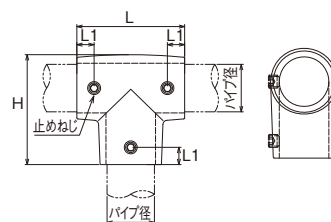


ストレートティ



No.	サイズ (パイプ径)	L	L1	H	重量 (g)
AK2464	22	50	8	51	150
AK2465	25	55	9	55	190

※材質:SCS14(SUS316相当) 止めねじ=SUS304
 ※止めねじはユニファイ細目ねじ(1/4-28UNF)です。
 ※六角レンチは1/8インチのサイズを使用してください。

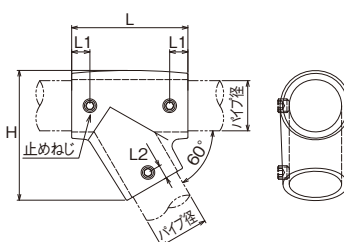


アングルティ



No.	サイズ (パイプ径)	L	L1	L2	H	重量 (g)
AK2466	22	51	8	6	57	170
AK2467	25	57	7	7	65	200

※材質:SCS14(SUS316相当) 止めねじ=SUS304
 ※止めねじはユニファイ細目ねじ(1/4-28UNF)です。
 ※六角レンチは1/8インチのサイズを使用してください。

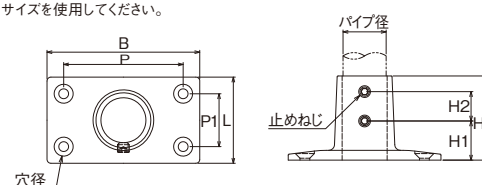


ストレートベース



No.	サイズ (パイプ径)	L	B	P	P1	H	H1	H2	穴径	重量 (g)
AK2468	22	44	78	61	27	43	20	15	4.5	170
AK2469	25	48	83	66	29	45	21	16	6	220

※材質:SCS14(SUS316相当) 止めねじ=SUS304
 ※止めねじはユニファイ細目ねじ(1/4-28UNF)です。
 ※六角レンチは1/8インチのサイズを使用してください。

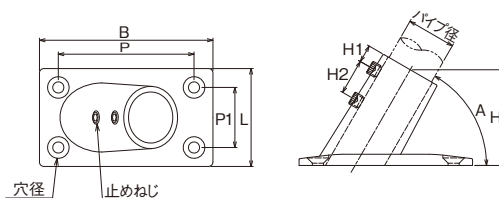


アングルベース



No.	サイズ (パイプ径)	L	B	P	P1	H	H1	H2	A	穴径	重量 (g)
AK2470	22	44	78	61	27	35	8	16	45°	5.5	185
AK2471	25	48	83	66	29	35	8	16	45°	6	195
AK2472	22	44	78	61	27	43	8	16	60°	5	195
AK2473	25	48	83	66	29	43	8	16	60°	6	205

※材質:SCS14(SUS316相当) 止めねじ=SUS304
 ※止めねじはユニファイ細目ねじ(1/4-28UNF)です。
 ※六角レンチは1/8インチのサイズを使用してください。



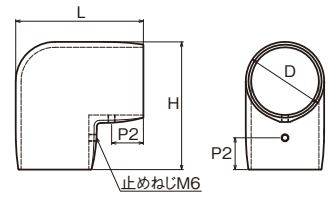
エルボ



※写真は鏡面仕上げ (#400相当)

サイズ (パイプ径)	鏡面 (#400相当)	ヘアライン	L	P1	P2	H	D	重量 (g)
φ25	AK2705	AK43855	51	—	12	51	31	140
φ32	AK2706	AK43856	61	—	15	61	38	205
φ34	AK2704	AK43857	66	—	16	66	40	245
φ38	AK2707	AK43858	72	—	18	72	44	270
φ42.7	AK2708	AK43859	80	—	20	80	49	345

※材質:SCS14(SUS316相当) ねじ類=SUS304



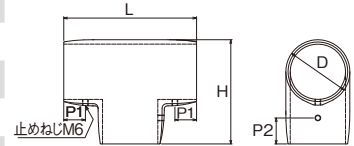
チーズ



※写真は鏡面仕上げ (#400相当)

サイズ (パイプ径)	鏡面 (#400相当)	ヘアライン	L	P1	P2	H	D	重量 (g)
φ25	AK2715	AK43865	60	7	12	51	31	160
φ32	AK2716	AK43866	78	12	15	61	38	250
φ34	AK2714	AK43867	86	13	16	66	40	285
φ38	AK2717	AK43868	92	15	18	72	44	350
φ42.7	AK2718	AK43869	104	17	20	80	49	420

※材質:SCS14(SUS316相当) ねじ類=SUS304



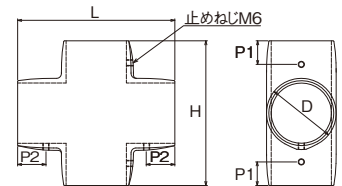
クロス



※写真は鏡面仕上げ (#400相当)

サイズ (パイプ径)	鏡面 (#400相当)	ヘアライン	L	P1	P2	H	D	重量 (g)
φ25	AK2725	AK43875	70	7	12	60	31	195
φ32	AK2726	AK43876	84	12	15	78	38	280
φ34	AK2724	AK43877	92	13	16	86	40	340
φ38	AK2727	AK43878	100	15	18	92	44	420
φ42.7	AK2728	AK43879	110	17	20	104	49	510

※材質:SCS14(SUS316相当) ねじ類=SUS304



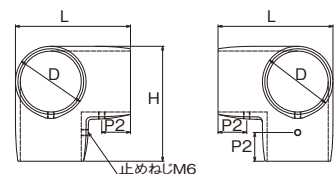
三方エルボ



※写真は鏡面仕上げ (#400相当)

サイズ (パイプ径)	鏡面 (#400相当)	ヘアライン	L	P1	P2	H	D	重量 (g)
φ25	AK2735	AK43885	51	—	12	51	31	140
φ32	AK2736	AK43886	61	—	15	61	38	205
φ34	AK2734	AK43887	66	—	16	66	40	245
φ38	AK2737	AK43888	72	—	18	72	44	270
φ42.7	AK2738	AK43889	80	—	20	80	49	345

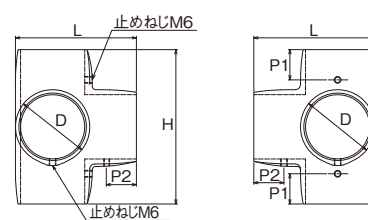
※材質:SCS14(SUS316相当) ねじ類=SUS304



ヒッパリ



No.	サイズ (パイプ径)	L	P1	P2	H	D	重量 (g)
AK2745	φ25	51	7	12	60	31	180
AK2746	φ32	61	12	15	78	38	290
AK2744	φ34	66	13	16	86	40	325
AK2747	φ38	72	15	18	92	44	410
AK2748	φ42.7	78	17	20	104	49	475

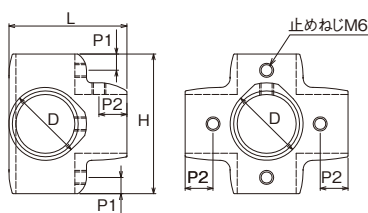


※材質:SCS14(SUS316相当) ねじ類=SUS304
※鏡面(#400相当)仕様のみです。

ダブルチーズ



No.	サイズ (パイプ径)	L	P1	P2	H	D	重量 (g)
AK2755	φ25	51	7	12	60	31.3	215

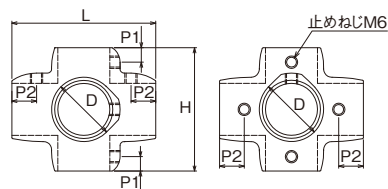


※材質:SCS14(SUS316相当) ねじ類=SUS304
※鏡面(#400相当)仕様のみです。

トリプルエルボ



No.	サイズ (パイプ径)	L	P1	P2	H	D	重量 (g)
AK2765	φ25	70	7	12	60	31.3	250



※材質:SCS14(SUS316相当) ねじ類=SUS304
※鏡面(#400相当)仕様のみです。

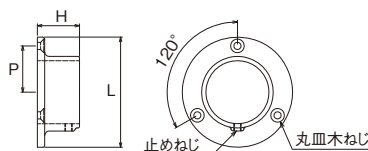
ソケット



サイズ (パイプ径)	鏡面 (#400相当)	ヘアライン	H	L	P	丸皿 木ねじ	止めねじ	重量 (g)
φ19	AK2610	AK43805	15	41	16.2	φ3	M4	50
φ25	AK2611	AK43806	16	47	19.2	φ3	M6	50
φ27.2	AK2616	AK43807	18	50	20.3	φ3	M6	60
φ32	AK2612	AK43808	18	58	24.2	φ3.5	M6	100
φ34	AK2617	AK43809	23	60	25.2	φ3.5	M6	100
φ38	AK2613	AK43810	23	64	27.2	φ3.5	M6	120
φ42.7	AK2614	AK43811	26	69	29.7	φ3.5	M6	130
φ50	AK2615	AK43812	30	77	33.5	φ3.5	M6	170

※材質:SCS14(SUS316相当) ねじ類=SUS304

※写真は鏡面仕上げ(#400相当)

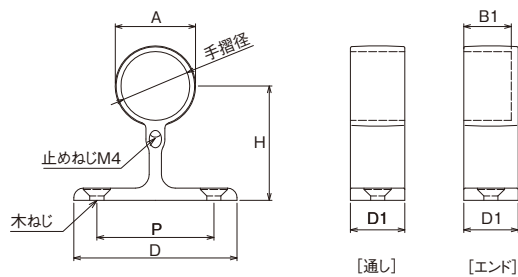




スタンション

サイズ (手摺径)	鏡面 (#400相当)	仕様	H	A	B1	D	D1	P	木ねじ	重量 (g)
φ19	AK2600	エンド	34	23.3	12.5	50	15	34	φ4.5×2個	70
	AK2605	通し			—					60
φ25	AK2601	エンド	42	29.5	17.5	60	20	43	φ4.5×2個	120
	AK2606	通し			—					110
φ32	AK2602	エンド	50	36.5	22.5	65	25	47×13	φ4.1×4個	190
	AK2607	通し			—					170

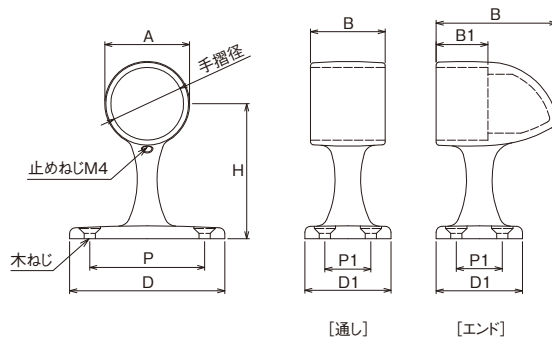
※材質:SCS14(SUS316相当) ねじ類=SUS304



スタンション砲弾型

サイズ (手摺径)	鏡面 (#400相当)	仕様	H	A	B	B1	D	D1	P	P1	木ねじ	重量 (g)
φ19	AK2480	エンド	42	23.3	32	15	48	24	34	13	φ3.5	70
	AK2490	通し			20	—						60
φ25	AK2481	エンド	47	29.5	42	18	54	30	40	16	φ3.5	120
	AK2491	通し			26	—						100
φ32	AK2482	エンド	66	37.4	55	25	64	40	48	20	φ4.1	230
	AK2492	通し			32	—						180
φ38	AK2483	エンド	79	43.4	65	30	70	40	54	20	φ4.1	300
	AK2493	通し			34	—						230
φ42.7	AK2488	エンド	87.4	48.1	74	32	76	44	60	24	φ4.1	380
	AK2498	通し			42	—						300
φ50	AK2484	エンド	103	55.4	86	34	82	50	66	30	φ4.1	560
	AK2494	通し			52	—						460

※材質:SCS14(SUS316相当) ねじ類=SUS304

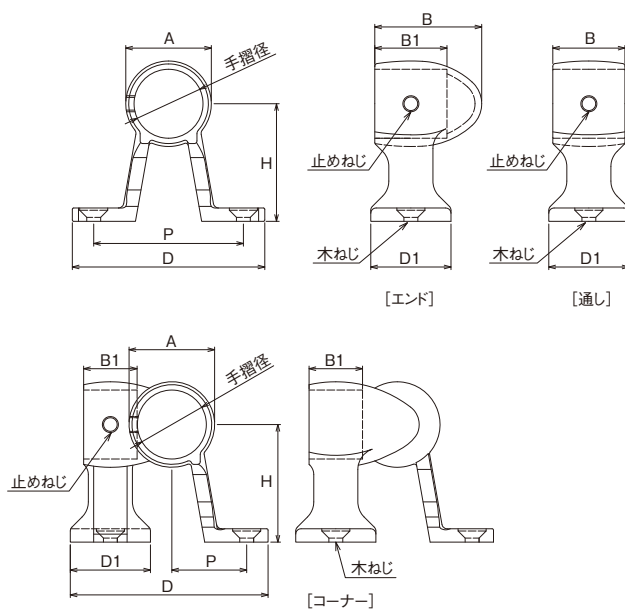




スタンション2足型

No.		サイズ (手摺径)	H	A	B	B1	D	D1	P	木ねじ	重量 (g)
AK2474	エンド	25	43	32	40	27	72	30	56		125
AK2475	通し	25	43	32	27	-	72	30	56	φ5.1	115
AK2476	コーナー	25	43	32	-	20	74	30	28		165

※材質:SCS14(SUS316相当) 止めねじ=SUS304



連結金具 ワイヤーロープ

Rigging Hardware & Wire Rope



FEATURE 01

ニーズに応えるさまざまなバリエーション

およそ2000点。これはASANOが誇る連結金具のラインアップ数です。汎用的な製品から独自のアイデアを盛り込んだオリジナル製品まで、サイズバリエーションも豊富に取り揃え、プロフェッショナルのニーズに確実に応えます。小さな金具ひとつにも、ASANOのものづくりの精神が息づき、常に改良を加えることで進化をしています。



FEATURE 02

ディテールへのこだわり

モノを連結するための連結金具として、機能性や用途を考えたコストパフォーマンス性にこだわる一方、ステンレスの端麗さを活かした製品も開発しています。例えば、パイプターンバックルA型。本体の一部を鏡面仕上げにし、従来のターンバックルの枠に納まらない魅せる連結金具として、美観が求められる箇所での使用にも活躍します。



パイプターンバックルA型
(P138)

FEATURE 03

組合せによって生まれる幅広い用途

ASANOの連結金具はステンレスの特性を活かし、海上、陸上を問わず採用されています。また、その用途も、船上でのさまざまな連結、落下防止や看板・サインの掲出、鳥害防除用ネットの設置など幅広く、それぞれのニーズを高いレベルで満たしています。ワイヤーと連結金具を組み合わせることで可能性はさらに広がります。





FEATURE 04

ワイヤーはニーズに合わせた加工も可能

ASANOのワイヤーは、1,000m、200m、100m、20m巻を基本としていますが、社内にワイヤーロープ切断機を備え、ご要望に応じて必要分の長さにカット対応もしています。また、アイロックやコース入りなど現場のニーズに合わせた両端もしくは片端の端末加工を施したワイヤーの取り扱いもあります。



FEATURE 05

選定の自由度も高いワイヤー関連金具

「ワイヤークリップ」はSUS316とSUS304の2素材を備え、シチュエーションに合わせた使用が可能です。その他にも、「プレス板型ワイヤークリップ」、「板型ワイヤークリップ」、「サーキュラークリップ」など、サイズ展開も含めた幅広いバリエーションで、使用ワイヤー径や施工目的に合わせた金具の選定ができます。



FEATURE 06

ここにも生きるデザインと機能性

海外の展示会でよく手に取られるのが「ライトスパイクSG」。機能を追求した結果生まれた高いデザイン性が、多くの方の目を引いています。本体に溝を設け、握り手部分を空洞にすることで軽量性を極め、表面を鏡面に仕上げることによってロープの間にスムーズに挿入することを可能にしています。ここにもASANOのこだわりが活かされています。



ライトスパイクSG (P200)

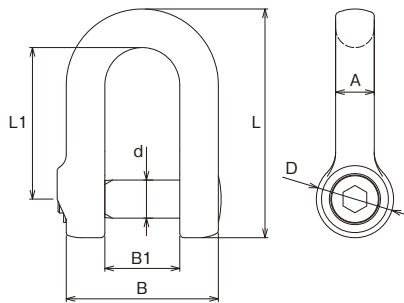


パースシャックル PAT.



No.	サイズ	d	L	L1	A	B	B1	D	ねじ径	使用六角 レンチ径	止め輪 サイズ	重量 (g)	使用荷重 (kg)
AK18258	13	13	78	52	13	52	26	26	W1/2	8	8	275	600
AK18259	16	16	96	64	16	64	32	32	W5/8	10	10	525	1,000

※材質:特殊ステンレス ピン=SUS316 止め輪=SUS316

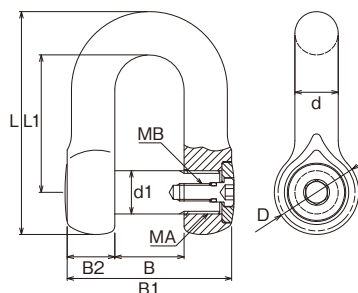


フリーシャックル



No.	サイズ	d	d1	L	L1	D	B	B1	B2	MA	MB	使用六角 レンチ径	重量 (kg)	使用荷重 (t)
AK2323	FM19	20	20	100	64	39	32	76	22	M20	M8	6・10	0.77	2.6
AK2324	FM22	23	24	117	74	47	38	88	25	M24	M10	8・14	1.23	3.6
AK2325	FM25	26	27	138	84	57	44	98	27	M27	M12	10・14	1.87	5.2
AK2326	FM28	29	30	154	92	65	50	112	31	M30	M14	12・14	2.75	6.3

※材質:特殊ステンレス ピン=SUS304



製品特長



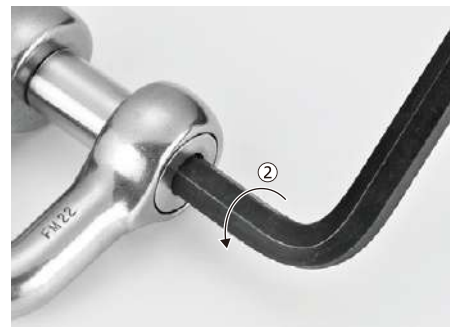
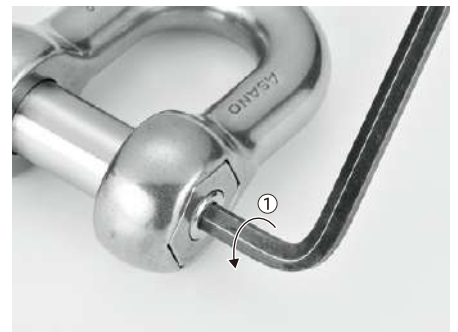
ピンゆるみ止め機構

ねじと止め輪で固定する仕様を採用。これにより、ピンの脱け落ち防止に高い効果を発揮します。



適度なR形状

内側に適度なRをつけたロープにやさしいデザイン。ロープを傷みにくくし寿命を向上させます。



ナットの取外方法

- ①六角レンチでナット中央のピンを回して外します。
- ②反対側から六角レンチでボルトを回して外します。

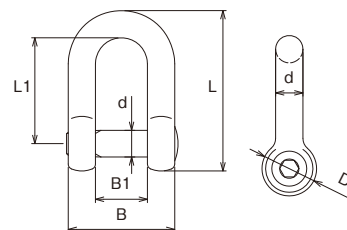
LKシャックルス型



No.	サイズ	d	L	L1	B	B1	D	ねじ径	使用六角 レンチ径	リング サイズ	重量 (g)	使用荷重 (kg)
AK1980	6	6	36	24	24	12	12	W1/4	4	S6	24	90
AK1981	7	7	42	28	28	14	14	W5/16	5	S7	40	110
AK1982	8	8	48	32	32	16	16	W5/16	5	S9	60	140
AK1983	9	9	54	36	36	18	18	W3/8	6	S10	80	170
AK1984	10	10	60	40	40	20	20	W3/8	6	P10	110	200
AK1985	12	12	72	48	48	24	24	W1/2	8	P12	190	280
AK1986	13	13	78	52	52	26	26	W1/2	8	P12.5	240	400
AK1987	16	16	96	64	64	32	32	W5/8	10	P16	435	600
AK1988	19	19	114	76	76	38	38	W3/4	10	P22	750	720

●リングをはめたことにより振動などによる緩みを軽減しました。

※材質:SCS13(SUS304相当)
ピン=SUS304 リング=ゴム



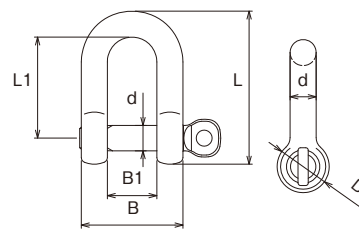
LKシャックルP型



No.	サイズ	d	L	L1	B	B1	D	ねじ径	リング サイズ	重量 (g)	使用荷重 (kg)
AK1960	6	6	36	24	24	12	12	W1/4	S6	27	140
AK1961	7	7	42	28	28	14	14	W5/16	S7	43	170
AK1962	8	8	48	32	32	16	16	W5/16	S9	56	220
AK1963	9	9	54	36	36	18	18	W3/8	S10	90	270
AK1964	10	10	60	40	40	20	20	W3/8	P10	120	320
AK1965	12	12	72	48	48	24	24	W1/2	P12	200	400
AK1966	13	13	78	52	52	26	26	W1/2	P12.5	255	450
AK1967	16	16	96	64	64	32	32	W5/8	P16	480	900

●リングをはめたことにより振動などによる緩みを軽減しました。

※材質:SCS13(SUS304相当)
ピン=SUS304 リング=ゴム



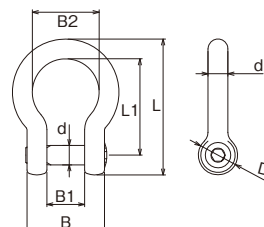
オタフクLKシャックルス型

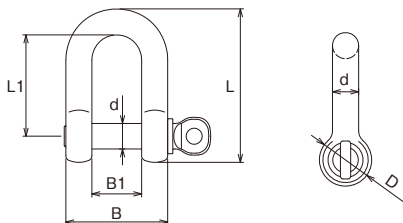
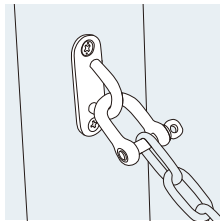


No.	サイズ	d	L	L1	B	B1	B2	D	ねじ径	重量 (g)	使用荷重 (kg)
AK11281	6	6	42	30	24	12	21	12	W1/4	32	90
AK11282	8	8	56	40	32	16	28	16	W5/16	72	140
AK11283	10	10	70	50	40	20	35	20	W3/8	135	200
AK11284	12	12	84	60	48	24	42	24	W1/2	233	280

●リングをはめたことにより振動などによる緩みを軽減しました。

※材質:SCS13(SUS304相当) ピン=SUS304 リング=ゴム



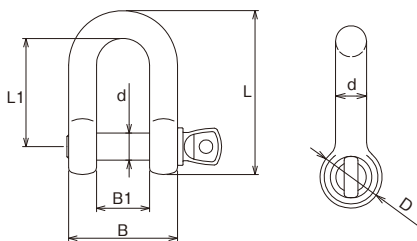


ピンシャックル

No.	サイズ	d	L	L1	B	B1	D	ねじ径	重量 (g)	使用荷重 (kg)
AK2065	4	4	24	16	16	8	8	M4	11	40
AK2066	5	5	30	20	20	10	10	W3/16	16	70
AK2115	6	6	36	24	24	12	12	W1/4	27	140
AK2000	7	7	42	28	28	14	14	W5/16	43	170
AK2013	8	8	48	32	32	16	16	W5/16	56	220
AK2001	9	9	54	36	36	18	18	W3/8	90	270
AK2002	10	10	60	40	40	20	20	W3/8	120	320
AK2003	12	12	72	48	48	24	24	W1/2	200	400
AK2004	13	13	78	52	52	26	26	W1/2	255	450
AK2005	16	16	96	64	64	32	32	W5/8	480	900
AK2006	19	19	114	76	76	38	38	W3/4	795	1,100
AK2007	22	22	132	88	88	44	44	W7/8	1,240	1,600

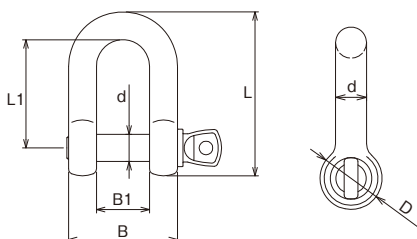
※材質:SCS13(SUS304相当) ピン=SUS304
 ※AK2065(サイズ4)のピンに穴はありません。

ピンシャックル(鍛造)



No.	サイズ	d	L	L1	B	B1	D	ねじ径	重量 (g)	使用荷重 (kg)
AK11300	4	4	23	15	16	8	8	M4	8	40
AK11301	5	5	30	20	20	10	10	M5	15	70
AK11302	6	6	38	26	24	12	12	M6	25	140
AK11304	8	8	50	34	33	17	17	M8	60	220
AK11305	9	9	54	36	36	18	18	W3/8	80	270
AK11306	10	10	58	38	38	18	20	M10	105	320
AK11307	12	12	72	48	48	24	24	M12	195	400
AK11308	14	14	90	62	56	28	28	M14	325	600
AK11309	16	16	96	64	64	32	32	M16	445	900
AK11310	19	19	115	77	76	38	38	M20	775	1,100
AK11311	22	22	130	86	88	44	44	M22	1,195	1,600
AK11312	25	25	145	95.5	100	50	50	M24	1,710	2,200
AK11313	28	28	162	107	112	56	54	M27	2,560	3,400
AK11314	32	32	197	133	130	66	64	M33	3,750	4,300

※材質:SUS304

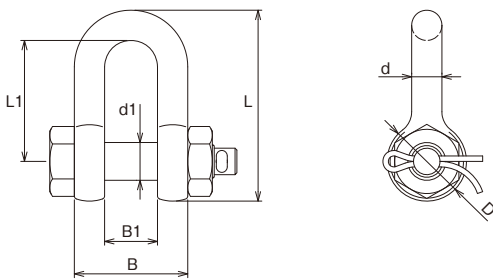


ピンシャックル316(鍛造)

No.	サイズ	d	L	L1	B	B1	D	ねじ径	重量 (g)	使用荷重 (kg)
AK61302	6	6	38	26	25	13	12	M6	25	140
AK61304	8	8	50	34	33	17	17	M8	60	220
AK61305	9	9	54	36	36	18	18	W3/8	80	270
AK61306	10	10	57.5	38	38	18	19	M10	105	320
AK61307	12	12	71	47	49	25	24	M12	195	400
AK61309	16	16	92.5	61	64	32	31	M16	445	900
AK61310	19	19	113	75	76	38	38	M20	775	1,100
AK61311	22	22	130	86	88	44	44	M22	1,195	1,600
AK61312	25	25	145	95.5	100	50	49	M24	1,710	2,200
AK61313	28	28	162	107	112	56	54	M27	2,560	3,400

※材質:SUS316

JISシャックルSB

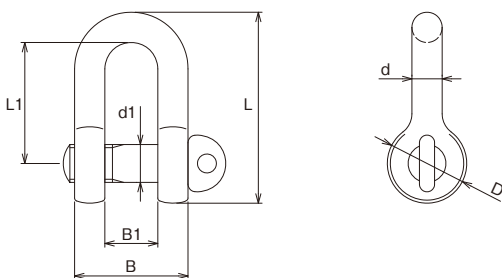


No.	サイズ	d	d1	B	B1	D	L	L1	ねじ径	重量 (kg)	使用荷重 (t)
AK11400	6	6	8	23	11	17	38.5	24	M8	0.04	0.2
AK11401	8	8	10	30	14	21	50.5	32	M10	0.08	0.315
AK11402	10	10	12	37	17	25	62.5	40	M12	0.15	0.6
AK11403	12	12	15	44	20	32	76	48	M14	0.25	1.0
AK11404	14	14	17	52	24	36	88	56	M16	0.42	1.25
AK11405	16	16	19	58	26	40	100	64	M18	0.58	1.6
AK11406	18	18	21	65	29	45	112.5	72	M20	0.87	2.0
AK11407	20	20	24	71	31	50	125	80	M24	1.32	2.5
AK11408	22	22	26	78	34	55	137.5	88	M24	1.63	3.15
AK11409	24	24	30	87	39	62	151	96	M30	2.50	3.6
◎ AK11410	26	26	32	93	41	66	163	104	M30	2.90	4.0
◎ AK11411	28	28	34	99	43	70	175	112	M33	3.70	4.8
◎ AK11412	30	30	36	105	45	75	187.5	120	M36	4.50	5.0
◎ AK11413	32	32	38	112	48	80	200	128	M36	5.24	6.3

※材質:SUS304

※◎マークのサイズは取り寄せ対応となります。 ※返品不可品です。

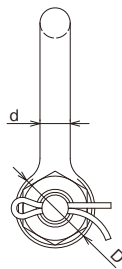
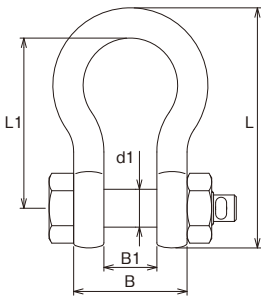
JISシャックルSC



No.	サイズ	d	d1	B	B1	D	L	L1	ねじ径	重量 (kg)	使用荷重 (t)
AK2130	6	6	8	23	11	17	38.5	24	M8	0.04	0.2
AK2131	8	8	10	30	14	21	50.5	32	M10	0.08	0.315
AK2132	10	10	12	37	17	25	62.5	40	M12	0.15	0.6
AK2133	12	12	15	44	20	32	76	48	M14	0.24	1.0
AK2134	14	14	17	52	24	36	88	56	M16	0.41	1.25
AK2135	16	16	19	58	26	40	100	64	M18	0.55	1.6
AK2136	18	18	21	65	29	45	112.5	72	M20	0.85	2.0
AK2137	20	20	24	71	31	50	125	80	M24	1.12	2.5
AK2138	22	22	26	78	34	55	137.5	88	M24	1.42	3.15
AK2139	24	24	30	87	39	62	151	96	M30	2.14	3.6
◎ AK2140	26	26	32	93	41	66	163	104	M30	2.40	4.0
◎ AK2141	28	28	34	99	43	70	175	112	M33	3.00	4.8
◎ AK2142	30	30	36	105	45	75	187.5	120	M36	3.89	5.0
◎ AK2143	32	32	38	112	48	80	200	128	M36	4.79	6.3

※材質:SUS304

※◎マークのサイズは取り寄せ対応となります。 ※返品不可品です。



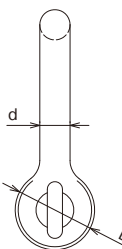
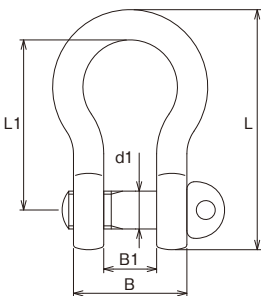
JISシャックルBB

No.	サイズ	d	d1	B	B1	D	L	L1	ねじ径	重量 (kg)	使用荷重 (t)
AK11420	6	8	8	23	11	17	52.5	36	M8	0.06	0.2
AK11421	8	10	10	30	14	21	65.5	45	M10	0.11	0.315
AK11422	10	12	12	37	17	25	78.5	54	M12	0.18	0.6
AK11423	12	14	15	44	20	32	93	63	M14	0.34	1.0
AK11424	14	16	17	52	24	36	106	72	M16	0.51	1.25
AK11425	16	18	19	58	26	40	118	80	M18	0.83	1.6
AK11426	18	21	21	65	29	45	138.5	95	M20	1.27	2.0
AK11427	20	23	24	71	31	50	152	104	M24	1.76	2.5
AK11428	22	26	26	78	34	55	170.5	117	M24	2.22	3.15
AK11429	24	28	30	87	39	62	185	126	M30	3.11	3.6
◎ AK11430	26	30	32	93	41	66	198	135	M30	3.66	4.0
◎ AK11431	28	32	34	99	43	70	211	144	M33	4.57	4.8
◎ AK11432	30	34	36	105	45	75	224.5	153	M36	5.20	5.0
◎ AK11433	32	37	38	112	48	80	244	167	M36	6.85	6.3

※材質:SUS304

※◎マークのサイズは取り寄せ対応となります。 ※返品不可品です。

JISシャックルBC



No.	サイズ	d	d1	B	B1	D	L	L1	ねじ径	重量 (kg)	使用荷重 (t)
AK11440	6	8	8	23	11	17	52.5	36	M8	0.06	0.2
AK11441	8	10	10	30	14	21	65.5	45	M10	0.11	0.315
AK11442	10	12	12	37	17	25	78.5	54	M12	0.18	0.6
AK11443	12	14	15	44	20	32	93	63	M14	0.34	1.0
AK11444	14	16	17	52	24	36	106	72	M16	0.51	1.25
AK11445	16	18	19	58	26	40	118	80	M18	0.75	1.6
AK11446	18	21	21	65	29	45	138.5	95	M20	1.15	2.0
AK11447	20	23	24	71	31	50	152	104	M24	1.57	2.5
AK11448	22	26	26	78	34	55	170.5	117	M24	2.01	3.15
AK11449	24	28	30	87	39	62	185	126	M30	2.63	3.6
◎ AK11450	26	30	32	93	41	66	198	135	M30	3.19	4.0
◎ AK11451	28	32	34	99	43	70	211	144	M33	4.00	4.8
◎ AK11452	30	34	36	105	45	75	224.5	153	M36	4.80	5.0
◎ AK11453	32	37	38	112	48	80	244	167	M36	5.90	6.3

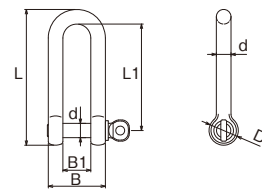
※材質:SUS304

※◎マークのサイズは取り寄せ対応となります。 ※返品不可品です。

ロングシャックル



No.	サイズ	d	L	L1	B	B1	D	ねじ径	重量 (g)	使用荷重 (kg)
AK2037	4	4	40	30	16	8	8	M4	10	40
AK2038	5	5	50	40	20	10	10	M5	18	70
AK2039	6	6	60	48	24	12	12	M6	26	140
AK2040	8	8	78	62	32	16	16	M8	95	220
AK2041	10	10	98	78	40	20	20	M10	180	320
AK2042	12	12	120	96	48	24	24	M12	300	400

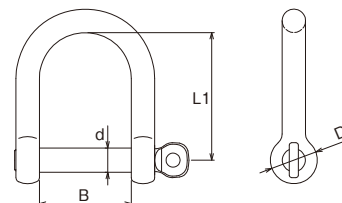


※材質:SCS13(SUS304相当) ピン=SUS304

巾広ピンシャックル



No.	サイズ	d	L1	B	D	ねじ径	重量 (g)	使用荷重 (kg)
AK11361	5	5	22	25	10	M5	19	30
AK11362	6	6	36	24	12	M6	32	60
AK11363	8	8	35	28	16	M8	64	140
AK11364	10	10	60	40	20	M10	154	200
AK11365	12	12	72	50	24	M12	256	260

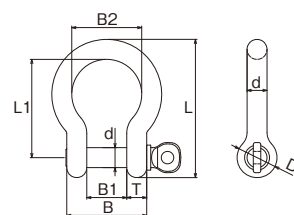


※材質:SCS13(SUS304相当) ピン=SUS304

オタフクシャックル



No.	サイズ	d	L	L1	B	B1	B2	T	D	ねじ径	重量 (g)	使用荷重 (kg)
AK2125	6	6	42	30	24	12	21	6	12	W1/4	35	140
AK2126	8	8	56	40	32	16	28	8	16	W5/16	80	220
AK2127	10	10	70	50	40	20	35	10	20	W3/8	150	320
AK2128	12	12	84	60	48	24	42	12	24	W1/2	250	400
AK2129	16	16	112	80	64	32	56	16	32	W5/8	585	900

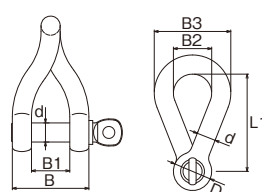


※材質:SCS13(SUS304相当) ピン=SUS304

ツイストシャックル



No.	サイズ	d	L1	B	B1	B2	B3	D	ねじ径	重量 (g)	使用荷重 (kg)
AK2080	4	4	18	15	7	8	16	8	M4	9	40
AK2081	5	5	23	21	11	10	20	11	M5	18	70
AK2082	6	6	28	24	12	11	23	13	M6	29	140
AK2083	8	8	37	33	17	16	32	17	M8	70	220
AK2084	10	10	50	40	20	20	40	20	M10	132	320
AK2085	12	12	60	48	24	24	48	24	M12	230	400



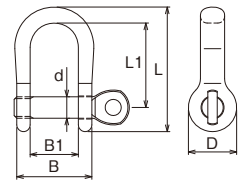
※材質:SCS13(SUS304相当) ピン=SUS304

半丸シャックル



No.	サイズ	d	L	L1	B	B1	D	ねじ径	重量 (g)	使用荷重 (kg)
AK2015	5	5	31	21	18	12	12	M5	13	60
AK2016	6	6	37	25	22	13	14	M6	21	80
AK2017	8	8	47	32	27	18	18	M8	40	100

※材質:SCS13(SUS304相当) ピン=SUS304

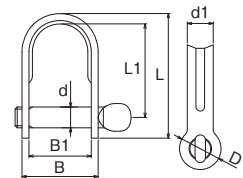


板シャックル



No.	サイズ	d	d1	L	L1	B	B1	D	ねじ径	重量 (g)	使用荷重 (kg)
AK2020	4	4	5	23.5	17	12.5	11	9	M4	4	35
AK2021	5	5	6.5	28.5	20.5	17	13	11	M5	10	60
AK2022	6	6	7.5	36	27	22	18	12	M6	17	80
AK2023	8	8	12.5	57	44	28	20	18	M8	30	100

※材質:SUS304

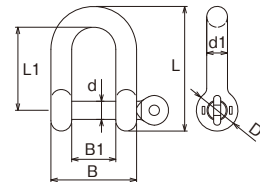


ピン抜け止め付シャックル



No.	サイズ	d	d1	L	L1	B	B1	D	ねじ径	重量 (g)	使用荷重 (kg)
AK2030	5	4	5	32	22	21	11	10	M5	15	60
AK2031	6	5	6	37	25	24	12	12	M6	25	110
AK2032	8	7	8	48	32	33	17	16	M8	56	170
AK2033	10	9	10	60	40	40	20	20	M10	105	260
AK2034	12	11	12	72	48	49	25	24	M12	175	320

●ピンが抜け落ちませんので高所での作業などに最適です。
※材質:SCS13(SUS304相当) ピン=SUS304

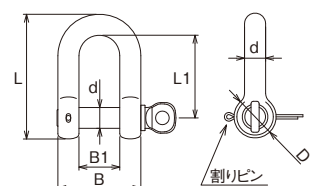


ピンシャックル(割りピン付)



No.	サイズ	d	L	L1	B	B1	D	ねじ径	使用割りピン	重量 (g)	使用荷重 (kg)
AK11103	7	7	42	28	28	14	14	W5/16	Φ3×20L	43	170
AK11104	8	8	48	32	32	16	16	W5/16	Φ3×25L	56	220
AK11105	9	9	54	36	36	18	18	W3/8	Φ3×30L	90	270
AK11106	10	10	60	40	40	20	20	W3/8	Φ3×30L	120	320
AK11107	12	12	72	48	48	24	24	W1/2	Φ3×40L	200	400
AK11108	13	13	78	52	52	26	26	W1/2	Φ3×40L	255	450
AK11109	16	16	96	64	64	32	32	W5/8	Φ4×40L	480	900
AK11110	19	19	114	76	76	38	38	W3/4	Φ4×45L	795	1,100

※材質:SCS13(SUS304相当) ピン、割りピン=SUS304

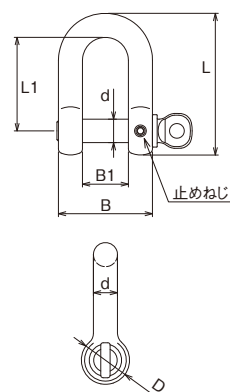


ピンシャックル(まわり止め付)



No.	サイズ	d	L	L1	B	B1	D	ねじ径	使用六角 レンチ径	重量 (g)	使用荷重 (kg)
AK11053	7	7	42	28	28	14	14	W5/16	1.5	43	170
AK11054	8	8	48	32	32	16	16	W5/16	2	56	220
AK11055	9	9	54	36	36	18	18	W3/8	2	90	270
AK11056	10	10	60	40	40	20	20	W3/8	2	120	320
AK11057	12	12	72	48	48	24	24	W1/2	2	200	400
AK11058	13	13	78	52	52	26	26	W1/2	2	255	450
AK11059	16	16	96	64	64	32	32	W5/8	2	480	900
AK11060	19	19	114	76	76	38	38	W3/4	2	795	1,100

※材質:SCS13(SUS304相当) ピン、止めねじ=SUS304

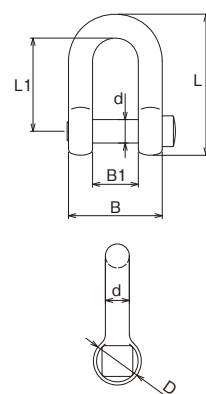


角頭シャックル



No.	サイズ	d	L	L1	B	B1	D	ねじ径	重量 (g)	使用荷重 (kg)
AK2049	6	6	36	24	24	12	12	W1/4	25	140
AK2050	7	7	42	28	28	14	14	W5/16	40	170
AK2063	8	8	48	32	32	16	16	W5/16	60	220
AK2051	9	9	54	36	36	18	18	W3/8	90	270
AK2052	10	10	60	40	40	20	20	W3/8	120	320
AK2053	12	12	72	48	48	24	24	W1/2	195	400
AK2054	13	13	78	52	52	26	26	W1/2	245	450
AK2055	16	16	96	64	64	32	32	W5/8	445	900
AK2056	19	19	114	76	76	38	38	W3/4	805	1,100
AK2057	22	22	132	88	88	44	44	W7/8	1,260	1,600

※材質:SCS13(SUS304相当) ピン=SUS304

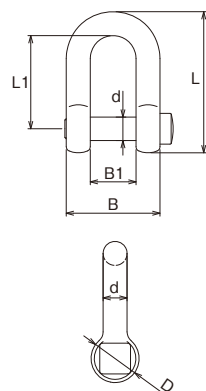


角頭シャックル(鍛造)



No.	サイズ	d	L	L1	B	B1	D	ねじ径	重量 (g)	使用荷重 (kg)
AK11321	5	5	30	20	20	10	10	M5	15	70
AK11322	6	6	38	26	24	12	12	M6	26	140
AK11324	8	8	50	34	33	17	17	M8	63	220
AK11325	9	9	54	36	36	18	18	W3/8	83	270
AK11326	10	10	58	38	38	18	20	M10	108	320
AK11327	12	12	72	48	48	24	24	M12	195	400
AK11328	14	14	90	62	56	28	28	M14	323	600
AK11329	16	16	96	64	64	32	32	M16	450	900
AK11330	19	19	115	77	76	38	38	M20	766	1,100
AK11331	22	22	130	86	88	44	44	M22	1,181	1,600
AK11332	25	25	145	95.5	100	50	50	M24	1,690	2,200

※材質:SUS304

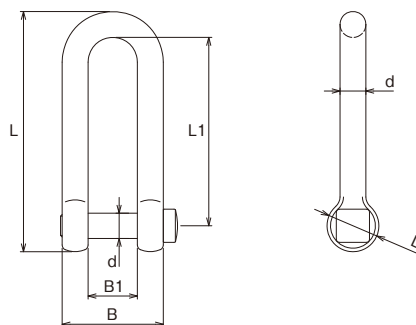


ロング角頭シャックル



No.	サイズ	d	L	L1	B	B1	D	ねじ径	重量 (g)	使用荷重 (kg)
AK2090	8	8	80	64	32	16	16	W5/16	95	220
AK2091	10	10	100	80	40	20	20	W3/8	180	320
AK2092	12	12	120	96	48	24	24	W1/2	300	400

※材質:SCS13(SUS304相当) ピン=SUS304

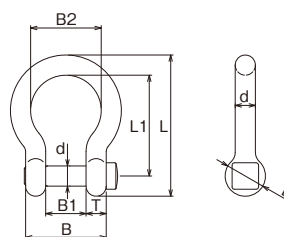


オタフク角頭シャックル



No.	サイズ	d	L	L1	B	B1	B2	T	D	ねじ径	重量 (g)	使用荷重 (kg)
AK11271	6	6	42	30	24	12	21	6	12	W1/4	35	140
AK11272	8	8	56	40	32	16	28	8	16	W5/16	80	220
AK11273	10	10	70	50	40	20	35	10	20	W3/8	145	320
AK11274	12	12	84	60	48	24	42	12	24	W1/2	245	400
AK11275	16	16	112	80	64	32	56	16	32	W5/8	575	900

※材質:SCS13(SUS304相当) ピン=SUS304

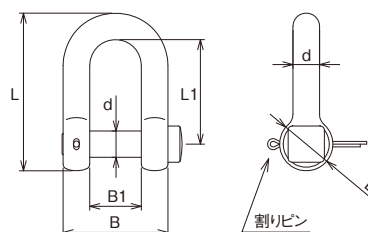


角頭シャックル(割りピン付)

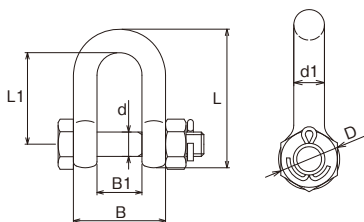


No.	サイズ	d	L	L1	B	B1	D	ねじ径	使用割りピン	重量 (g)	使用荷重 (kg)
AK11093	13	13	78	52	26	26	W1/2	Φ3×40L	245	450	
AK11094	16	16	96	64	32	32	W5/8	Φ4×40L	445	900	

※材質:SCS13(SUS304相当) ピン、割りピン=SUS304



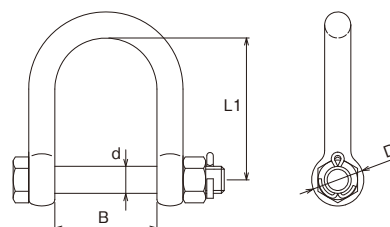
ボルトシャックル



No.	サイズ	d	d1	L	L1	B	B1	D	ねじ径	重量 (g)	使用荷重 (kg)
AK2172	6	6	6	36	24	24	12	12	W1/4	31	180
AK2173	7	8	7	42	28	28	14	14	W5/16	54	250
AK2174	8	8	8	48	32	32	16	16	W5/16	72	300
AK2175	9	9.5	9	54	36	36	18	18	W3/8	102	400
AK2176	10	9.5	10	60	40	40	20	20	W3/8	125	600
AK2177	12	12	12	72	48	48	24	24	W1/2	235	750
AK2178	13	12.5	13	78	52	52	26	26	W1/2	280	900
AK2179	16	16	16	96	64	64	32	32	W5/8	535	1,500
AK2180	19	19	19	114	76	76	38	38	W3/4	900	2,000
AK2181	22	22	22	132	88	88	44	44	W7/8	1,400	2,500
AK2182	25	24	25	145	95.5	100	50	49	M24	2,000	3,200
AK2183	28	28	28	162	107	112	56	54	M27	2,800	4,000
AK2184	32	32	32	197	133	130	66	64	M33	4,600	5,000

※材質 サイズ6～22mm:SCS13(SUS304相当) ボルトピン、割りピン=SUS304
 サイズ25～32mm:SUS304
 ※サイズ25は、本体にネジは切っておりません。

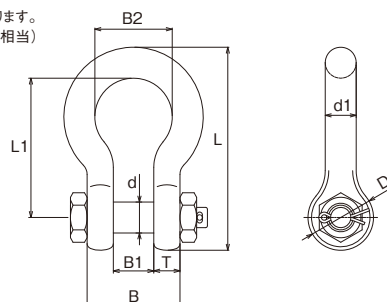
巾広ボルトシャックル



No.	サイズ	d	L1	B	D	ねじ径	重量 (g)	使用荷重 (kg)
AK2150	9	8	50	36	20	M8	120	220
AK2151	12	12	60	56	24	M12	290	350

※材質:SCS14(SUS316相当) ピン=SUS316 ナット、割りピン=SUS304

ダルマシャックル



No.	サイズ	d	d1	L	L1	B	B1	B2	T	D	ねじ径	重量 (kg)	使用荷重 (t)
AK2120	20	24	23	152	104	72	31	58	20	50	M24	1.9	1.7
AK2121	22	26	26	170	117	78	34	65	22	55	M24	2.0	2.5
AK2122	24	30	28	185	126	87	39	70	24	62	M30	3.8	3.4
AK2124	28	34	32	212	144	99	43	80	28	70	M33	5.1	4.3

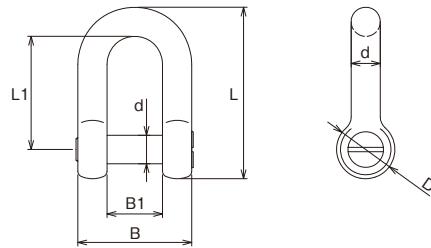
●ピン径が大きく強度があります。
 ※材質:SCS13(SUS304相当) ピン=SUS304

沈みシャックル



No.	サイズ	d	L	L1	B	B1	D	ねじ径	重量 (g)	使用荷重 (kg)
AK2099	6	6	36	24	24	12	12	W1/4	25	90
AK2100	7	7	42	28	28	14	14	W5/16	40	110
AK2113	8	8	48	32	32	16	16	W5/16	60	140
AK2101	9	9	54	36	36	18	18	W3/8	80	170
AK2102	10	10	60	40	40	20	20	W3/8	110	200
AK2103	12	12	72	48	48	24	24	W1/2	190	280
AK2104	13	13	78	52	52	26	26	W1/2	240	400
AK2105	16	16	96	64	64	32	32	W5/8	435	600
AK2106	19	19	114	76	76	38	38	W3/4	750	720
AK2107	22	22	132	88	88	44	44	W7/8	1,170	1,040

※材質:SCS13(SUS304相当) ピン=SUS304

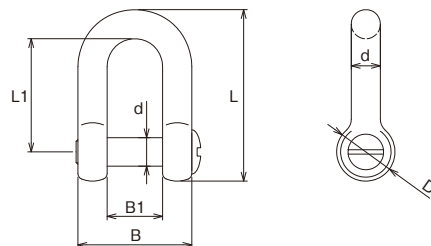


沈みシャックル(鍛造)



No.	サイズ	d	L	L1	B	B1	D	ねじ径	重量 (g)	使用荷重 (kg)
AK11340	4	4	23	15	16	8	8	M4	8	40
AK11341	5	5	30	20	20	10	10	M5	14	70
AK11342	6	6	38	26	24	12	12	M6	24	90
AK11344	8	8	50	34	33	17	17	M8	59	140
AK11345	9	9	54	36	36	18	18	W3/8	76	170
AK11346	10	10	58	38	38	18	20	M10	100	200
AK11347	12	12	72	48	48	24	24	M12	186	280
AK11348	14	14	90	62	56	28	28	M14	310	450
AK11349	16	16	92	60	64	32	32	M16	431	600
AK11350	19	19	115	77	76	38	38	M20	715	720
AK11351	22	22	130	86	88	44	44	M22	1,103	1,040
AK11352	25	25	145	95.5	100	50	50	M24	1,640	1,430
AK11353	28	28	162	107	112	56	54	M27	2,250	2,210
AK11354	32	32	197	133	130	66	64	M33	3,460	2,800

※材質:SUS304

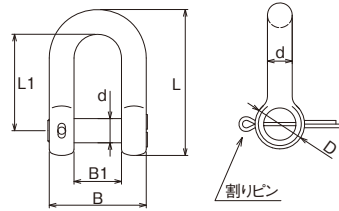


沈みシャックル(割りピン付)



No.	サイズ	d	L	L1	B	B1	D	ねじ径	使用 割りピン	重量 (g)	使用荷重 (kg)
AK11123	7	7	42	28	28	14	14	W5/16	Φ3×20L	40	110
AK11124	8	8	48	32	32	16	16	W5/16	Φ3×25L	60	140
AK11125	9	9	54	36	36	18	18	W3/8	Φ3×30L	80	170
AK11126	10	10	60	40	40	20	20	W3/8	Φ3×30L	110	200
AK11127	12	12	72	48	48	24	24	W1/2	Φ3×40L	190	280
AK11128	13	13	78	52	52	26	26	W1/2	Φ3×40L	240	400
AK11129	16	16	96	64	64	32	32	W5/8	Φ4×40L	435	600
AK11130	19	19	114	76	76	38	38	W3/4	Φ4×45L	750	720

※材質:SCS13(SUS304相当)
ピン、割りピン=SUS304

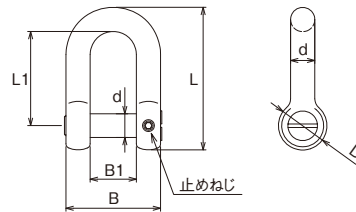


沈みシャックル(まわり止め付)



No.	サイズ	d	L	L1	B	B1	D	ねじ径	使用六角 レンチ径	重量 (g)	使用荷重 (kg)
AK11073	7	7	42	28	28	14	14	W5/16	1.5	40	110
AK11074	8	8	48	32	32	16	16	W5/16	2	60	140
AK11075	9	9	54	36	36	18	18	W3/8	2	80	170
AK11076	10	10	60	40	40	20	20	W3/8	2	110	200
AK11077	12	12	72	48	48	24	24	W1/2	2	190	280
AK11078	13	13	78	52	52	26	26	W1/2	2	240	400
AK11079	16	16	96	64	64	32	32	W5/8	2	435	600
AK11080	19	19	114	76	76	38	38	W3/4	2	750	720

※材質:SCS13(SUS304相当)
ピン、止めねじ=SUS304

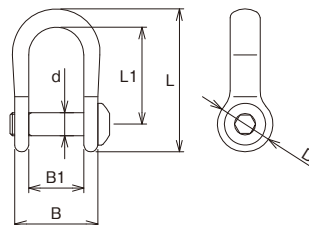


半丸ボタンシャックル



No.	サイズ	d	L	L1	B	B1	D	ねじ径	重量 (g)	使用荷重 (kg)
AK2025	5	5	31	21	18	12	12	M5	16	60

※材質:SCS13(SUS304相当)
ピン=SUS304
※在庫無くなり次第販売終了。





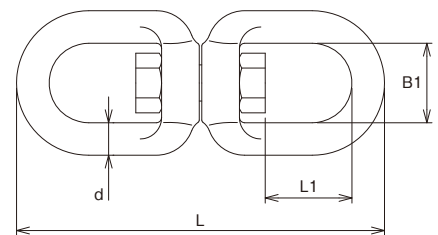
従来の当社製スイベルと比較して
耐海水性に優れた材質を使用しています。

HSスイベル



No.	サイズ	d	L	L1	B1	重量 (g)	使用荷重 (kg)
AK14101	6	6	71	17	15	60	130

●スイベルよりも耐海水性に優れています。
※材質:特殊ステンレス ピン・ナット=SUS316
※常時回転する用途には使用しないでください。

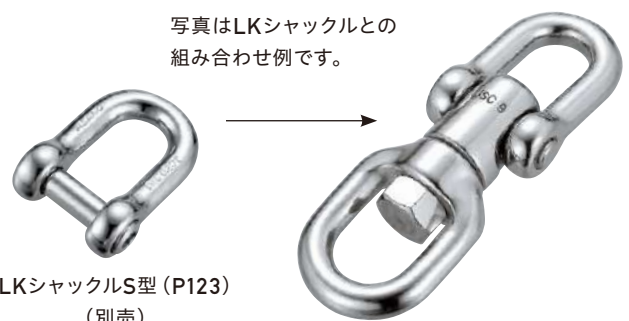


カラー付き

シャックルを強くしてもスムーズに可動します。

組み合わせ使用例

写真はLKシャックルとの
組み合わせ例です。

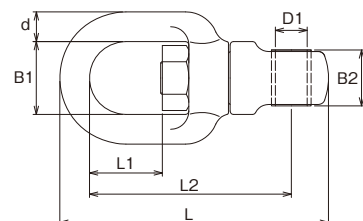


LKシャックルS型 (P123)
(別売)

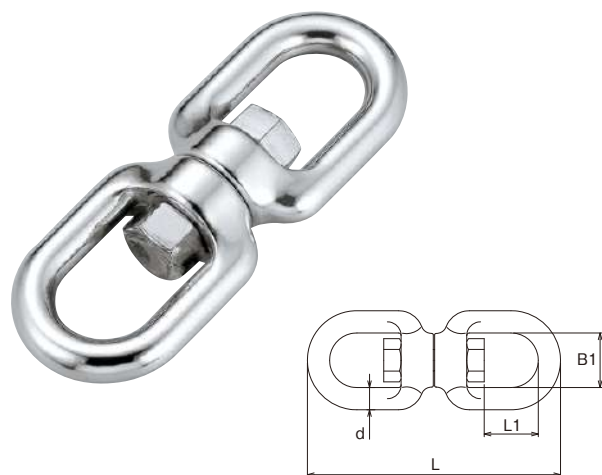
スイベルJSC

No.	サイズ	d	L	L1	L2	B1	B2	D1	重量 (g)	使用荷重 (kg)
AK14013	9	9	81	22	61	22	17	9.5	200	290
AK14016	13	13	116	32	88	31	25	13.5	400	600
AK14017	16	16	141	42	107	38	31	16.5	700	1,000
AK14018	19	21	169	51	127	42	37	20	1,100	1,600

※材質:SCS13(SUS304相当) ピン、ナット=SUS304 カラー=黄銅
※カラーは固定されていないため紛失しないようご注意ください。
※常時回転する用途には使用しないでください。
※シャックルは別売です。
※当社製以外のシャックルは適応しない場合があります。
※シャックルと組み合わせて使用する場合は、シャックルの緩みがないか、使用前に確認してください。

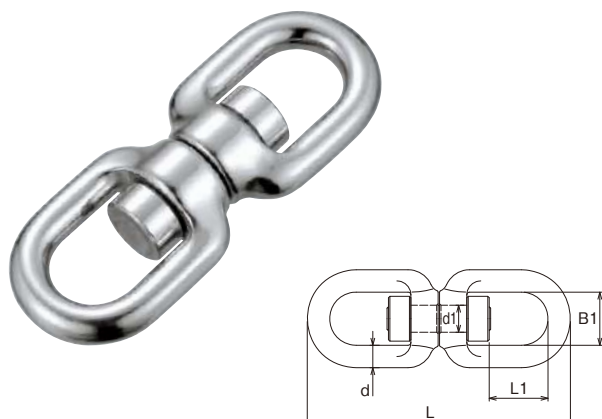


スィベル



No.	サイズ	d	L	L1	B1	重量 (g)	使用荷重 (kg)
AK2199	4	4	51	11	11	22	50
AK2200	5	5	60	14	13	39	80
AK2201	6	6	71	17	15	60	130
AK2202	8	8	94	20	20	147	250
AK2203	9	9	102	22	22	200	290
AK2204	10	10	118	27	24	285	300
AK2215	12	12	132	27	25	420	600
AK2205	13	13	152	35	31	605	600
AK2206	16	16	188	45	38	1,100	1,000
AK2207	19	21	229	52	42	2,250	1,600
AK2208	22	23.5	248	52	47	3,130	2,100
AK2209	25	26	291	66	63	4,820	2,600
AK2210	28	29	340	76	70	6,600	3,200
AK2211	32	33	389	87	80	9,500	4,200

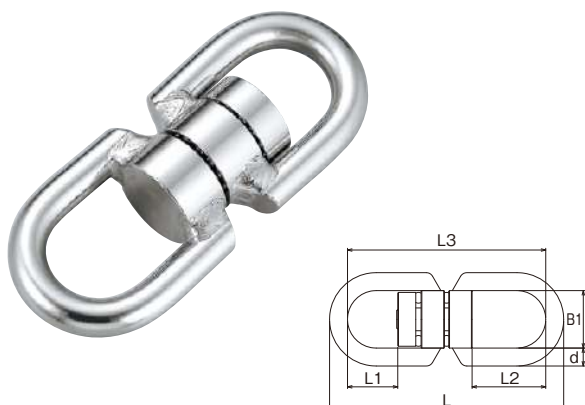
※材質:SCS13(SUS304相当) ピン、ナット=SUS304
 ※常時回転する用途には使用しないでください。



スィベル(太ピン)

No.	サイズ	d	d1	L	L1	B1	重量 (g)	使用荷重 (kg)
AK2217	13	13	16	152	31	31	640	1,000
AK2218	16	16	19	188	41	38	1,180	1,600
AK2219	19	21	22	229	50	42	2,190	1,950

※材質:SCS13(SUS304相当) ピン、ナット=SUS304
 ※常時回転する用途には使用しないでください。



強カスィベルBHC(ステンレスボール入)

No.	サイズ	d	L	L1	L2	L3	B1	重量 (g)	使用荷重 (kg)
AK2220	10	10	130	27	41	110	32	410	300
AK2221	13	13	160	33	49	134	38	800	600
AK2222	16	16	182	35	53	150	42	1,300	1,000
AK2223	19	19	222	48	67	184	45	1,800	1,600
AK2224	22	22	256	58	78	212	50	2,600	2,100
AK2225	25	25	280	61	84	230	55	3,600	2,600

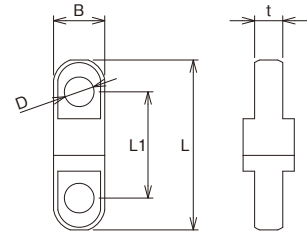
※材質:SUS304
 ※常時回転する用途には使用しないでください。



ヘビースイベル

No.	サイズ	L	L1	B	D	t	重量 (g)	使用荷重 (kg)
AK2361	7	23.5	14	7	3.5	4	4	80
AK2363	9	31.5	19.5	9	5	5	9	130
AK2364	10.5	35.5	21.5	10.5	6	6	13	150

※材質:SUS303
※常時回転する用途には使用しないでください。

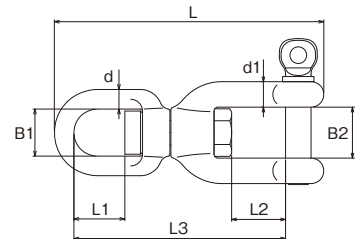


スイベルSC



No.	サイズ	d	d1	L	L1	L2	L3	B1	B2	ねじ径	重量 (g)	使用荷重 (kg)
AK4256	6	6	6	62	15	11	51	15	12	M6	60	120
AK4257	8	8	8	90	22	17	71	21	16	M8	150	200
AK4258	10	10	10	113	27	22	90	24	20	M10	290	300
AK4251	13	10	13	138	26	26	108	24	26	W1/2	500	400
AK4252	16	13	16	173	35	33	136	31	32	W5/8	970	600
AK4253	19	16	19	209	41	39	164	38	38	W3/4	1,650	1,000
AK4254	22	21	22	247	49	45	193	42	44	W7/8	2,650	1,600

※材質:SCS13(SUS304相当) ピン、ナット=SUS304
※常時回転する用途には使用しないでください。

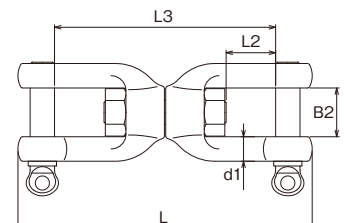


スイベルCC



No.	サイズ	d1	L	L2	L3	B2	ねじ径	重量 (g)	使用荷重 (kg)
AK4266	6	6	64	11	48	12	M6	64	120
AK4267	8	8	87	16	66	16	M8	164	200
AK4268	10	10	113	22	86	20	M10	324	300
AK4261	13	13	157	26	118	26	W1/2	680	400
AK4262	16	16	193	33	145	32	W5/8	1,280	600
AK4263	19	19	229	39	172	38	W3/4	2,050	1,000
AK4264	22	22	265	45	199	44	W7/8	3,300	1,600

※材質:SCS13(SUS304相当) ピン、ナット=SUS304
※常時回転する用途には使用しないでください。



パイプターンバックル A型

「パイプターンバックルA型」シリーズは、従来のターンバックルという枠に納まらないASANOらしいディテールにこだわった、魅せる連結金具です。



製品特長



ストレート



オーフ



ハッカー

さまざまな用途に対応できる3タイプ展開です。



ドライバー、モンキーレンチなど色々な工具で回せる仕様です。



ターンバックル本来の連結用途としてはもちろんのこと、人目に触れる場所や美観が要求される箇所での使用に適しています。



本体は耐食性や強度に優れた特殊ステンレスを使用。また、応力が集中し、より強度が必要なねじ穴と工具穴部は肉厚にするなどこだわりの造りです。

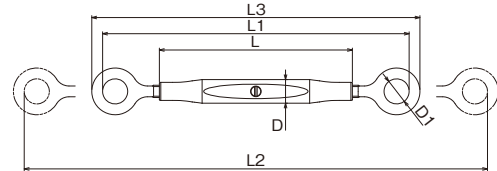


パイプターンバックルA型オーフ



No.	サイズ	L	L1	L2	L3	D	D1	ねじ径	重量 (g)	使用荷重 (kg)
AK13410	12	200	318	480	340	24.5	26	W1/2	650	600
AK13411	16	250	375	572	403	27.4	25×40	W5/8	1,120	900
AK13412	19	300	435	675	469	33.5	25×40	W3/4	1,800	1,070
AK13413	22	325	487	737	527	39.4	30×48	W7/8	2,700	2,100
AK13414	25	350	532	792	578	42.7	34×54	W1	3,950	2,700

※材質:特殊ステンレス ねじ=SUS304
 ※L2は最長寸法です。

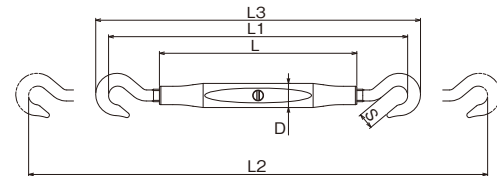


パイプターンバックルA型ハッカー



No.	サイズ	L	L1	L2	L3	D	S	ねじ径	重量 (g)	使用荷重 (kg)
AK13420	12	200	303	465	329	24.5	17	W1/2	600	375
AK13421	16	250	368	565	400	27.4	22	W5/8	1,040	600
AK13422	19	300	438	678	478	33.5	25	W3/4	1,720	800
AK13423	22	325	489	739	535	39.4	31	W7/8	2,650	1,000
AK13424	25	350	536	796	590	42.7	36	W1	3,690	1,350

※材質:特殊ステンレス ねじ=SUS304
 ※L2は最長寸法です。

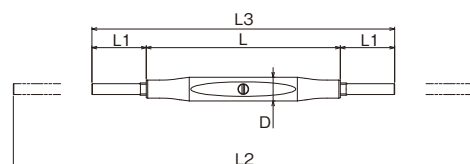


パイプターンバックルA型ストレート



No.	サイズ	L	L1	L2	L3	D	ねじ径	重量 (g)	使用荷重 (kg)
AK13430	12	200	56	474	312	24.5	W1/2	540	600
AK13431	16	250	60	567	370	27.4	W5/8	870	900
AK13432	19	300	75	690	450	33.5	W3/4	1,500	1,070
AK13433	22	325	90	755	505	39.4	W7/8	2,170	2,100
AK13434	25	350	100	810	550	42.7	W1	3,040	2,700

※材質:特殊ステンレス ねじ=SUS304
 ※L2は最長寸法です。

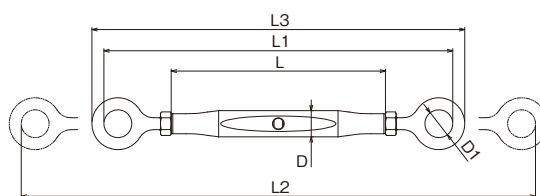




パイプターンバックルA型オーフ(ナット付)



No.	サイズ	L	L1	L2	L3	D	D1	ねじ径	重量 (g)	使用荷重 (kg)
AK13440	12	200	326	480	348	24.5	26	W1/2	650	600
AK13441	16	250	401	572	429	27.4	25×40	W5/8	1,120	900
AK13442	19	300	467	675	501	33.5	25×40	W3/4	1,800	1,070
AK13443	22	325	523	737	563	39.4	30×48	W7/8	2,700	2,100
AK13444	25	350	572	792	618	42.7	34×54	W1	3,950	2,700



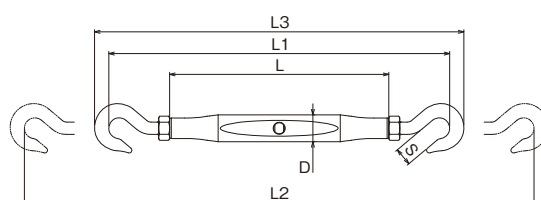
※材質:特殊ステンレス ねじ=SUS304
 ※L2は最長寸法です。



パイプターンバックルA型ハッカー(ナット付)



No.	サイズ	L	L1	L2	L3	D	S	ねじ径	重量 (g)	使用荷重 (kg)
AK13450	12	200	311	465	337	24.5	17	W1/2	600	375
AK13451	16	250	394	565	426	27.4	22	W5/8	1,040	600
AK13452	19	300	470	678	510	33.5	25	W3/4	1,720	800
AK13453	22	325	525	739	571	39.4	31	W7/8	2,650	1,000
AK13454	25	350	576	796	630	42.7	36	W1	3,690	1,350



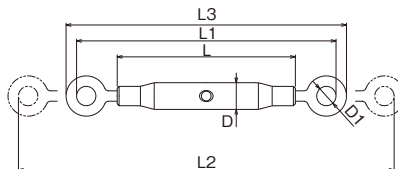
※材質:特殊ステンレス ねじ=SUS304
 ※L2は最長寸法です。

パイプターンバックルオーフ



No.	サイズ	L	L1	L2	L3	D	D1	ねじ径	重量 (g)	使用荷重 (kg)
AK2521	8	132	182	277	196	17.3	14	W5/16	190	285
AK2527	25	350	532	792	578	45	34×54	W1	4,282	2,700

※材質:SUS304 ※L2は最長寸法です。
※在庫無くなり次第販売終了。

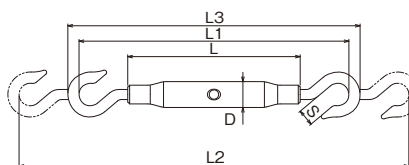


パイプターンバックルハッカー



No.	サイズ	L	L1	L2	L3	D	S	ねじ径	重量 (g)	使用荷重 (kg)
AK2531	8	132	196	291	212	17.3	10	W5/16	182	125

※材質:SUS304 ※L2は最長寸法です。
※在庫無くなり次第販売終了。

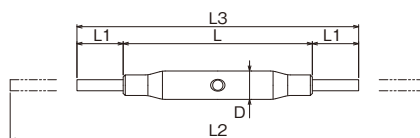


パイプターンバックルストレート



No.	サイズ	L	L1	L2	L3	D	ねじ径	重量 (g)	使用荷重 (kg)
AK2584	8	132	40	307	212	17.3	W5/16	82	285

※材質:SUS304 ※L2は最長寸法です。
※在庫無くなり次第販売終了。

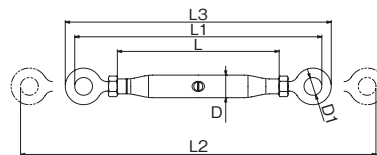


パイプターンバックルS型オーフ



No.	サイズ	L	L1	L2	L3	D	D1	ねじ径	重量 (g)	使用荷重 (kg)
AK2800	5	80	126	176	134	11	9	M5	40	80
AK2801	6	91	139	200	149	12.7	10	M6	65	110
AK2802	8	112	178	260	192	13.8	14	M8	135	260
AK2803	10	130	216	316	234	15.8	20	M10	240	350
AK2804	12	150	264	384	284	19	25	M12	415	450

※材質:SUS304
※L2は最長寸法です。

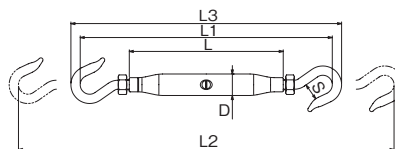


パイプターンバックルS型ハッカー



No.	サイズ	L	L1	L2	L3	D	S	ねじ径	重量 (g)	使用荷重 (kg)
AK2810	5	80	126	180	136	11	8	M5	45	30
AK2811	6	91	147	212	159	12.7	9	M6	70	50
AK2812	8	112	180	258	194	13.8	10	M8	130	80
AK2813	10	130	212	312	230	15.8	12	M10	225	100
AK2814	12	150	250	370	272	19	15	M12	360	150

※材質:SUS304
※L2は最長寸法です。

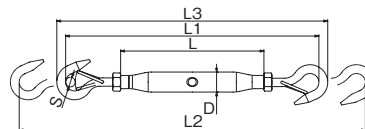


パイプターンバックルS型ハッカー(ハズレ止め付)



No.	サイズ	L	L1	L2	L3	D	S	ねじ径	重量 (g)	使用荷重 (kg)
AK13362	6	91	160	220	172	12.7	6	M6	70	50
AK13363	8	112	193	283	208	13.8	6	M8	145	80
AK13364	10	130	234	335	252	15.8	8	M10	235	100
AK13365	12	150	278	398	300	19	13.5	M12	430	150

※材質:SUS316 ねじ:SUS304
※L2は最長寸法です。

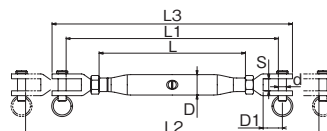


パイプターンバックルS型フォーク



No.	サイズ	d	L	L1	L2	L3	S	D	D1	ねじ径	重量 (g)	使用荷重 (kg)
AK2569	5	5	80	124	180	140	8	11	12	M5	60	80
AK2570	6	5	91	132	200	150	8	12.7	12	M6	80	110
AK2571	8	6	112	162	240	182	10	13.8	13	M8	140	300
AK2572	10	8	120	177	270	203	11	15.8	15	M10	220	430
AK2573	12	12	150	212	327	241	12	19	19	M12	450	650

※材質:SUS304
※L2は最長寸法です。

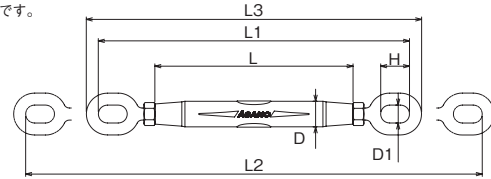


ホタテ用ターンバックル



No.	サイズ	L	L1	L2	L3	D	D1	H	ねじ径	重量 (g)	使用荷重 (kg)
AK2566	22	330	532	732	572	42	30	48	W7/8	3,440	2,100

※材質:特殊ステンレス ねじ=SUS304
※L2は最長寸法です。



救命いかだ用ターンバックル

[オーフ&オーフ]

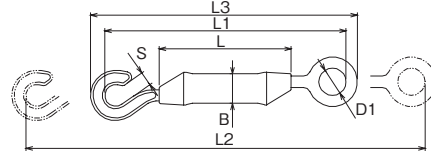


[オーフ&フッカー]



No.	仕様	L	L1	L2	L3	B	S	D1	ねじ径	重量 (g)	使用荷重 (kg)
AK2540	オーフ&オーフ	97	159	275	175	22	—	19	W3/8	300	410
AK2541	オーフ&フッカー	97	168	284	197	22	10	19	W3/8	300	240

※材質:SCS13(SUS304相当) オーフねじ=SUS304 フックねじ=SCS13
※L2は最長寸法です。

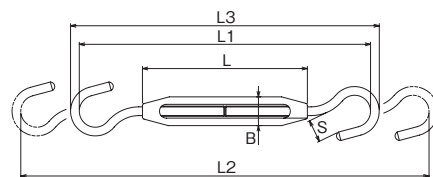


プール用ターンバックル

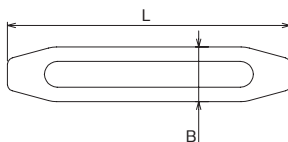


No.	サイズ	L	L1	L2	L3	B	S	ねじ径	重量 (g)	使用荷重 (kg)
AK2560	9	155	260	375	276	25	20	W3/8	340	175
AK2561	12	212	340	520	364	34	20	W1/2	730	375

※材質:SCS14(SUS316相当) ねじ=SUS304
※L2は最長寸法です。



ターンバックル本体



[インチねじ]

No.	サイズ	L	B	ねじ径	重量 (g)
AK13322	6	88	17	W1/4	46
AK13323	8	125	21	W5/16	96
AK13324	9	155	25	W3/8	175
AK13325	12	212	34	W1/2	345
AK13326	16	250	42	W5/8	695
AK13327	19	300	50	W3/4	1,175
AK13328	22	325	60	W7/8	1,830
AK13329	25	350	70	W1	2,865

[ミリねじ]

No.	サイズ	L	B	ねじ径	重量 (g)
AK13332	6	88	17	M6	46
AK13333	8	125	21	M8	96
AK13334	10	155	25	M10	175
AK13335	12	212	34	M12	345
AK13336	16	250	42	M16	695
AK13337	20	300	50	M20	1,175
AK13338	22	325	60	M22	1,830
AK13339	24	350	70	M24	2,865

※材質:SCS14(SUS316相当)

パイプターンバックルS型本体



No.	サイズ (ねじ径)	L	D	重量 (g)
AK13091	M5	80	11	20
AK13092	M6	91	12.7	30
AK13093	M8	112	13.8	45
AK13094	M10	130	15.8	55
AK13095	M12	150	19	80
AK13096	M16	192	25.4	176
AK13097	M20	220	32	410



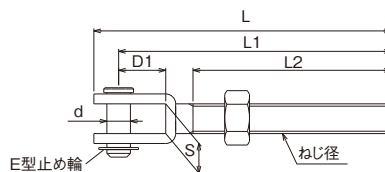
※材質:SUS316(サイズ:M5、M16、M20はSUS304)

フォークボルト



右ねじ	左ねじ	サイズ (ねじ径)	d	L	L1	L2	D1	S	重量 (g)
AK13051	AK13061	M5	5	66	60	40	12	7.5	20
AK13052	AK13062	M6	5	73	67	47	12	7.5	25
AK13053	AK13063	M8	6	86	79	56	13	9.5	45
AK13054	AK13064	M10	8	100	91	65	15	11	80
AK13055	AK13065	M12	9.5	120	110	80	19	12	180
AK13056	AK13066	M16	12	158	145	104	26	14	260
AK13057	AK13067	M16B	16	173	156	107	34	20	390
AK13058	AK13068	M20	19	209	188	123	45	23	740

※材質:SUS316(サイズ:M16B、M20はSUS304)
※2重リング仕様もあります。(サイズM8はありません。)

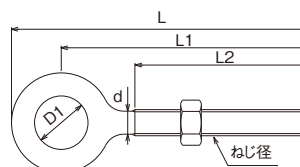


オーフボルト



右ねじ	左ねじ	サイズ (ねじ径)	L	L1	L2	d	D1	重量 (g)
AK13031	AK13041	M5	57	48	35	4.4	10	12
AK13032	AK13042	M6	67	57	44	5.3	10	20
AK13033	AK13043	M8	95	81	63	7.1	14	45
AK13034	AK13044	M10	118	100	78	9	19	95
AK13035	AK13045	M12	145	121	85	10.5	26	170

※材質:SUS316

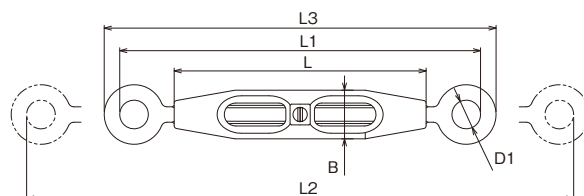




ドライバー、モンキーレンチなど
色々な工具で回せる仕様です。

HGターンバックルオーフ

No.	サイズ	L	L1	L2	L3	B	D1	ねじ径	重量 (g)	使用荷重 (kg)
AK2409	5	70	106	143	114	13	10	W3/16	48	80
AK2410	6	88	126	171	137	17	10	W1/4	90	125
AK2411	8	125	175	248	189	21	14	W5/16	195	285
AK2412	9	155	218	313	234	25	19	W3/8	350	410
AK2413	12	212	318	453	340	34	26	W1/2	790	600
AK2414	16	250	375	533	403	42	25x40	W5/8	1,480	900



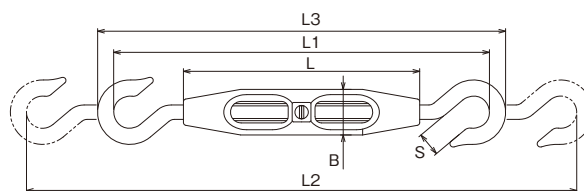
●耐食性に優れたハイグレードタイプ、本体の強度もアップしました。
※材質:SCS14(SUS316相当) ねじ=SUS316 ※L2は最長寸法です。



ドライバー、モンキーレンチなど
色々な工具で回せる仕様です。

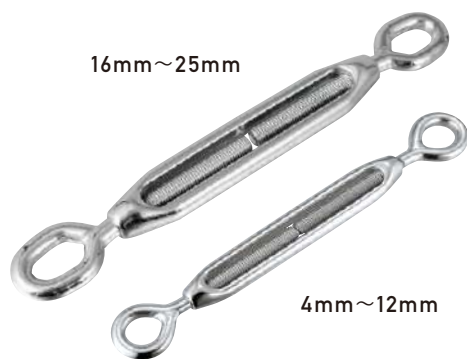
HGターンバックルハッカー

No.	サイズ	L	L1	L2	L3	B	S	ねじ径	重量 (g)	使用荷重 (kg)
AK2419	5	70	110	148	119	13	6	W3/16	36	50
AK2420	6	88	140	185	152	17	9	W1/4	75	75
AK2421	8	125	189	262	205	21	10	W5/16	160	125
AK2422	9	155	231	326	250	25	13	W3/8	275	175
AK2423	12	212	303	438	329	34	16	W1/2	590	375
AK2424	16	250	368	526	400	42	23	W5/8	1,270	600



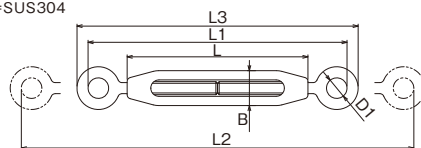
●耐食性に優れたハイグレードタイプ、本体の強度もアップしました。
※材質:SCS14(SUS316相当) ねじ=SUS316 ※L2は最長寸法です。

ターンバックルオーフ

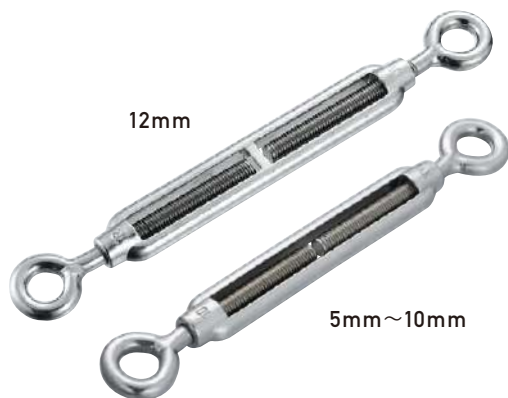


No.	サイズ	L	L1	L2	L3	B	D1	ねじ径	重量 (g)	使用荷重 (kg)
AK2508	4	61	93	142	100	11	10	M4	25	70
AK2499	5	70	105	161	114	13	10	W3/16	42	80
AK2500	6	88	126	191	137	17	10	W1/4	80	125
AK2501	8	125	175	272	189	21	14	W5/16	175	285
AK2502	9	155	217	340	233	25	19	W3/8	300	410
AK2503	12	212	318	490	340	34	26	W1/2	730	600
AK2504	16	250	375	577	403	42	25×40	W5/8	1,210	900
AK2505	19	300	435	677	469	50	25×40	W3/4	2,300	1,070
AK2506	22	325	487	737	527	60	30×48	W7/8	3,590	2,100
AK2507	25	350	532	788	578	70	34×54	W1	5,520	2,700

※材質:SCS14(SUS316相当) ねじ=SUS304
※L2は最長寸法です。

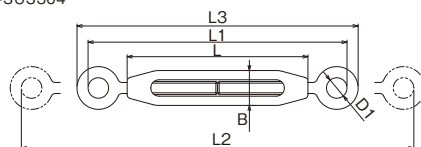


ターンバックルオーフ(ミリねじ)



No.	サイズ	L	L1	L2	L3	B	D1	ねじ径	重量 (g)	使用荷重 (kg)
AK13311	5	69	112	162	120	14	8	M5	45	80
AK13312	6	89	131	207	141	19	10	M6	83	125
AK13313	8	120	178	268	192	22	14	M8	175	285
AK13314	10	151	217	338	235	24	16	M10	295	410
AK13315	12	201	284	439	304	32	18	M12	570	550

※材質:SCS13(SUS304相当) ねじ=SUS304
※L2は最長寸法です。

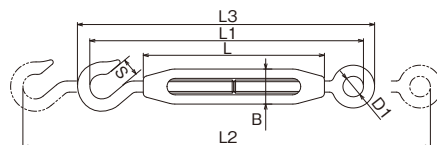


ターンバックルオーフ&ハッカー

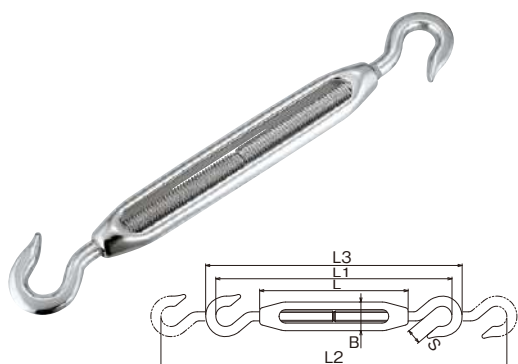


No.	サイズ	L	L1	L2	L3	B	S	D1	ねじ径	重量 (g)	使用荷重 (kg)
AK13005	4	61	90	138	97	11	6	10	M4	21	40
AK13006	5	70	108	164	117	13	6	10	W3/16	44	50
AK13007	6	88	133	198	145	17	9	10	W1/4	78	75
AK13008	8	125	182	279	197	21	10	14	W5/16	173	125
AK13009	9	155	224	347	242	25	13	19	W3/8	286	175
AK13010	12	212	311	483	335	34	17	26	W1/2	698	375
AK13011	16	250	372	574	402	42	22	25×40	W5/8	1,150	600
AK13012	19	300	437	679	474	50	25	25×40	W3/4	2,250	800
AK13013	22	325	488	738	531	60	31	30×48	W7/8	3,562	1,000
AK13014	25	350	534	790	584	70	36	34×54	W1	5,393	1,350

※材質:SCS14(SUS316相当) ねじ=SUS304
※L2は最長寸法です。



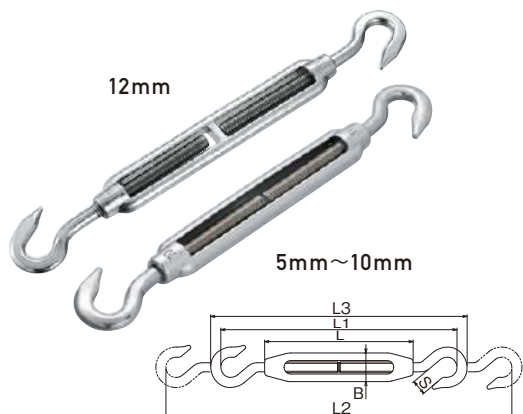
ターンバックルハッカー



No.	サイズ	L	L1	L2	L3	B	S	ねじ径	重量 (g)	使用荷重 (kg)
AK2518	4	61	86	135	94	11	6	M4	22	40
AK2509	5	70	110	166	119	13	6	W3/16	40	50
AK2510	6	88	140	205	152	17	9	W1/4	75	75
AK2511	8	125	189	286	205	21	10	W5/16	170	125
AK2512	9	155	231	354	250	25	13	W3/8	272	175
AK2513	12	212	303	475	329	34	17	W1/2	665	375
AK2514	16	250	368	570	400	42	22	W5/8	1,090	600
AK2515	19	300	438	680	478	50	25	W3/4	2,200	800
AK2516	22	325	489	744	535	60	31	W7/8	3,530	1,000
AK2517	25	350	536	802	590	70	36	W1	5,270	1,350

※材質:SCS14(SUS316相当) ねじ=SUS304
※L2は最長寸法です。

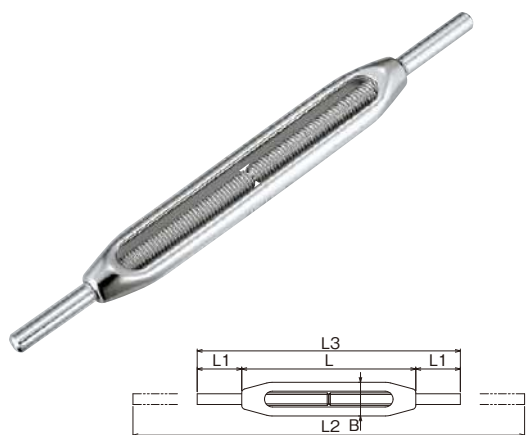
ターンバックルハッカー(ミリねじ)



No.	サイズ	L	L1	L2	L3	B	S	ねじ径	重量 (g)	使用荷重 (kg)
AK13301	5	69	112	174	124	14	9	M5	45	50
AK13302	6	89	141	206	155	18	9	M6	83	75
AK13303	8	119	186	276	203	22	11	M8	170	125
AK13304	10	151	227	342	245	24	12	M10	288	175
AK13305	12	201	297	452	320	31	14	M12	563	275

※材質:SCS13(SUS304相当) ねじ=SUS304
※L2は最長寸法です。

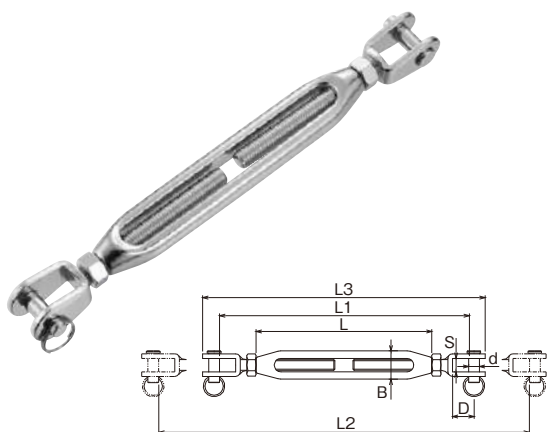
ターンバックルストレート



No.	サイズ	L	L1	L2	L3	B	ねじ径	重量 (g)	使用荷重 (kg)
AK2543	6	88	35	223	158	17	W1/4	58	125
AK2544	8	125	40	302	205	21	W5/16	128	285
AK2545	9	155	45	368	245	25	W3/8	264	410
AK2546	12	212	50	484	312	34	W1/2	609	600
AK2547	16	250	60	572	370	42	W5/8	780	900
AK2548	19	300	75	692	450	50	W3/4	1,570	1,070
AK2549	22	325	90	755	505	60	W7/8	3,054	2,100
AK2550	25	350	100	806	550	70	W1	4,615	2,700

※材質:SCS14(SUS316相当) ねじ=SUS304
※L2は最長寸法です。

ターンバックルフック(ナット付)



No.	サイズ	d	L	L1	L2	L3	B	S	D	ねじ径	重量 (g)	使用荷重 (kg)
AK13244	9	9	155	220	327	249	25	12	19	W3/8	361	410
AK13245	12	12	212	298	450	336	34	14	26	W1/2	753	600
AK13246	16	14	250	356	532	404	42	21	32	W5/8	1,490	900

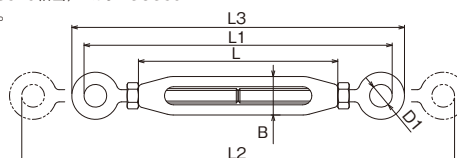
※材質:SCS14(SUS316相当) ねじ=SUS304
※L2は最長寸法です。

ターンバックルオーフ(ナット付)



No.	サイズ	L	L1	L2	L3	B	D1	ねじ径	重量 (g)	使用荷重 (kg)
AK13100	4	61	99	142	106	11	10	M4	27	70
AK13101	5	70	113	161	122	13	10	W3/16	44	80
AK13102	6	88	136	191	147	17	10	W1/4	86	125
AK13103	8	125	188	272	202	21	14	W5/16	183	285
AK13104	9	155	233	340	249	25	19	W3/8	312	410
AK13105	12	212	338	490	360	34	26	W1/2	760	600
AK13106	16	250	401	577	429	42	25×40	W5/8	1,264	900
AK13107	19	300	467	677	501	50	25×40	W3/4	2,450	1,070
AK13108	22	325	523	737	563	60	30×48	W7/8	3,790	2,100
AK13109	25	350	572	788	618	70	34×54	W1	5,830	2,700

※材質:SCS14(SUS316相当) ねじ=SUS304
※L2は最長寸法です。

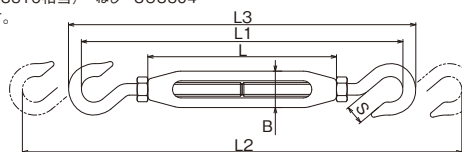


ターンバックルハッカー(ナット付)



No.	サイズ	L	L1	L2	L3	B	S	ねじ径	重量 (g)	使用荷重 (kg)
AK13110	4	60	92	135	100	11	6	M4	24	40
AK13111	5	70	118	166	127	13	6	W3/16	42	50
AK13112	6	88	150	205	162	17	9	W1/4	81	75
AK13113	8	125	203	286	219	21	10	W5/16	178	125
AK13114	9	155	247	354	266	25	13	W3/8	284	175
AK13115	12	212	323	475	349	34	17	W1/2	695	375
AK13116	16	250	394	570	426	42	22	W5/8	1,144	600
AK13117	19	300	470	680	510	50	25	W3/4	2,350	800
AK13118	22	325	525	739	571	60	31	W7/8	3,730	1,000
AK13119	25	350	576	792	630	70	36	W1	5,580	1,350

※材質:SCS14(SUS316相当) ねじ=SUS304
※L2は最長寸法です。

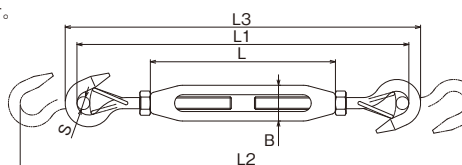


ターンバックルハッカー(ハズレ止め付)



No.	サイズ	L	L1	L2	L3	B	S	ねじ径	重量 (g)	使用荷重 (kg)
AK13352	6	88	158	212	169	17	6	M6	90	75
AK13353	8	125	202	294	217	21	6	M8	195	125
AK13354	10	155	255	360	274	25	8	M10	350	175
AK13355	12	212	335	492	357	34	13.5	M12	680	275

※材質:SCS14(SUS316相当) ねじ=SUS304
※L2は最長寸法です。





[ナイロンカバー]
ねじ無し



[黄銅カバー]
ねじ付

チェーンシャックル

[ナイロンカバー]

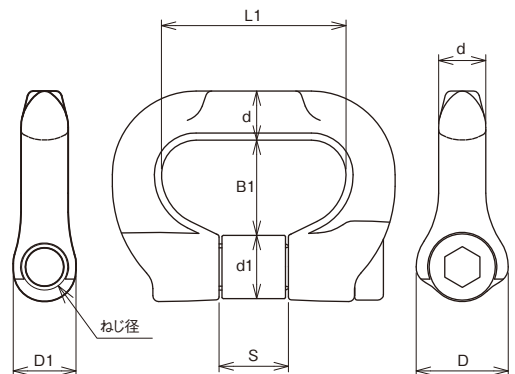
No.	サイズ	d	d1	L1	B1	S	D	D1	ねじ径	使用六角 レンチ径	適用 チェーン	重量 (g)	使用荷重 (kg)
AK11007	6	6	9	24	12	9	13	8.9	M6	5	6	30	140
AK11009	8	8	11	32	16	12	16	10.9	M8	6	8	60	220

※材質:SCS14(SUS316相当) ピン=SUS316 カバー=ナイロン
※チェーン内寸がD1寸法より大きいチェーンをご使用ください。

[黄銅カバー]

No.	サイズ	d	d1	L1	B1	S	D	D1	ねじ径	使用六角 レンチ径	適用 チェーン	重量 (g)	使用荷重 (kg)
AK11027	6	6	9	24	12	9	13	8.9	M6	5	6	33	140
AK11029	8	8	11	32	16	12	16	10.9	M8	6	8	65	220

※材質:SCS14(SUS316相当) ピン=SUS316 カバー=黄銅
※チェーン内寸がD1寸法より大きいチェーンをご使用ください。



製品特長

ASANO独自の新しいシャックルを開発

従来のシャックルに比べて、ロープやチェーンの連結が安定するO型形状のシャックルです。

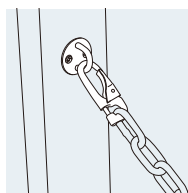
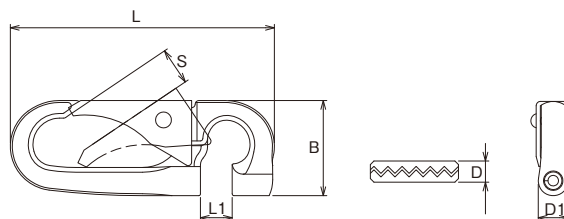


[使用例:チェーン連結]

LKチェーンフックD型

No.	サイズ	適用 チェーン	L	L1	B	S	D	D1	重量 (g)	使用荷重 (kg)
AK1380	5	5	65	8	23.5	8	4	7.5	40	30
AK1381	6	6	75	9	27	9	5	8.5	50	40

※材質:SCS14(SUS316相当) バネ、ピン=SUS304
 ※チェーンの内寸がD1寸法より大きいチェーンをご使用ください。

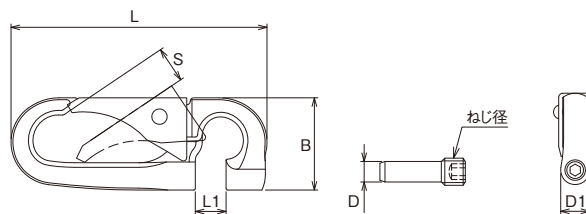


スプリングピンを組み付けると外れません。盗難防止に効果的なチェーンフックです。

LKチェーンフックE型

No.	サイズ	適用 チェーン	L	L1	B	S	D	D1	ねじ径	使用六角 レンチ径	重量 (g)	使用荷重 (kg)
AK1390	5	5	65	8	23.5	8	4	7.5	M5	2.5	45	30
AK1391	6	6	75	9	27	9	5	8.5	M6	3	55	40

※材質:SCS14(SUS316相当) バネ、ピン=SUS304
 ※チェーンの内寸がD1寸法より大きいチェーンをご使用ください。
 ※六角レンチが付属します。



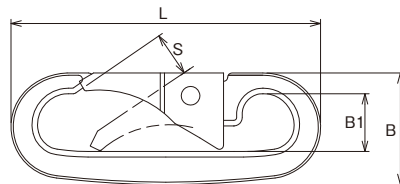
外したい時に外せる、ねじピン仕様のチェーンフックです。



チェーンフックA型

No.	サイズ	L	B	B1	S	重量 (g)	使用荷重 (kg)
AK1350	5	65	24	12	8	40	30
AK1351	6	75	27	13.5	11	50	40

- チェーンの連結に最適です。
 - チェーン連結後、2本のチェーンは交わりません。
- ※材質:SCS14(SUS316相当) フック、バネ=SUS304

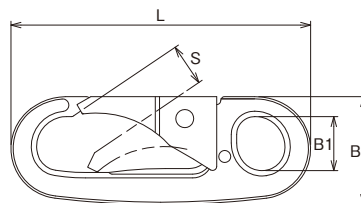


チェーンフックB型

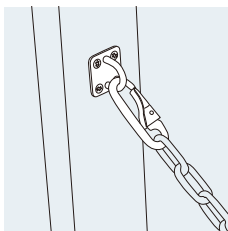


No.	サイズ	L	B	B1	S	重量 (g)	使用荷重 (kg)
AK1360	5	65	24	11	8	40	30
AK1361	6	75	27	13.5	11	50	40

- チェーンの連結に最適です。
- ※材質:SCS14(SUS316相当) フック、バネ=SUS304

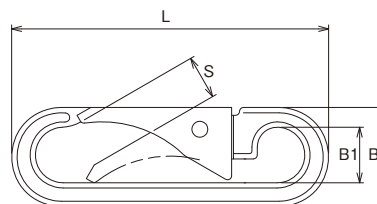


チェーンフック



No.	サイズ	L	B	B1	S	重量 (g)	使用荷重 (kg)
AK1250	5	80	25	14	11	40	30

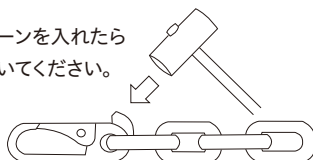
- チェーンの連結に最適です。
 - チェーン連結後、2本のチェーンは交わりません。
- ※材質:SCS13(SUS304相当) フック、バネ=SUS304



オープンチェーンフック

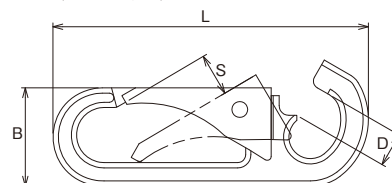


チェーンを入れたら
たたいてください。



No.	サイズ	L	B	S	D	重量 (g)	使用荷重 (kg)
AK1255	5	78	25	11	8	40	30

- ※材質:SCS13(SUS304相当) フック、バネ=SUS304

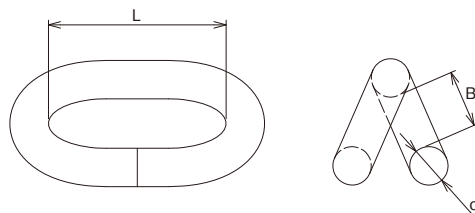


ワリカン



No.	サイズ	d	L	B	重量 (g)	使用荷重 (kg)
AK7121	3	3	24	5	4	7
AK7122	4	4	26	6	8	15
AK7123	5	5	28	7	13	20
AK7124	6	6	31	9	20	30
AK7125	8	8	37	12	32	50
AK7126	9	9	40	14	47	100

※材質:SUS304



Wロックリング

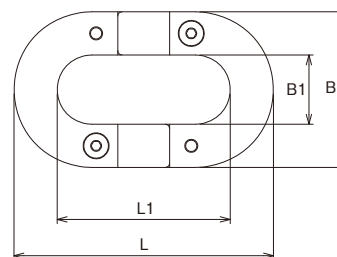


No.	サイズ	L	L1	B	B1	重量 (g)	使用荷重 (kg)
AK23427	10	60	40	36	16	80	110

※材質:SCS14 (SUS316相当) ねじ=SUS316

※ねじ止め式ですので取りはずしができます。

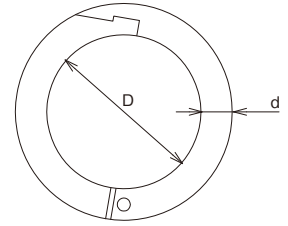
※注意:人が乗るもの、回転するもの等には使用しないでください。



チェーンキャッチ



No.	サイズ	d	D	重量 (g)	使用荷重 (kg)
AK7130	4	4	20	7	10
AK7131	5	5	25	15	20
AK7132	6	6	30	26	30
AK7133	8	8	35	55	50



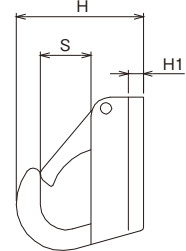
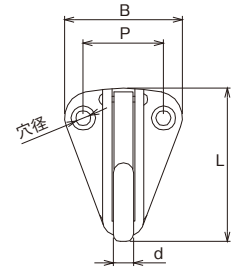
●一度ツメが引っかかると、固定されます。
 ※材質:SUS304
 ※右図のように閉じたときの寸法です。
 ※スリング等、物を吊る場合において使用しないでください。
 ※注意:横にヒネるとはずれる場合があります。



ウォールフック

No.	サイズ	d	L	B	P	H	H1	S	穴径	重量 (g)	使用荷重 (kg)
AK5521	No.2	5.5	41	31.5	21.5	34	4	13	4	55	15

※材質:SCS13(SUS304相当) パネ=SUS304



コートフックVS型



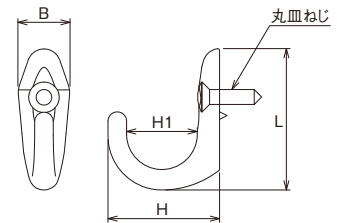
[黒塗装]

No.	サイズ	L	B	H	H1	丸皿ねじ	重量 (g)
AK16500	S	29	12.5	22	13	φ3.5×L16	10
AK16501	M	38	14	30	19	φ4×L16	20

[黒塗装]

AK16510	S	29	12.5	22	13	φ3.5×L16	10
AK16511	M	38	14	30	19	φ4×L16	20

※材質:特殊ステンレス 丸皿ねじ=SUS304
 ※木ねじ付
 ※本品は、衣類を吊り下げるためのフックです。これ以外の目的で使用しないでください。



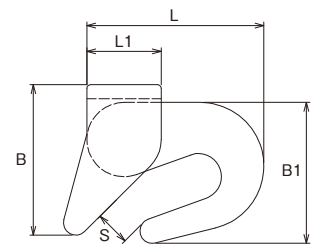
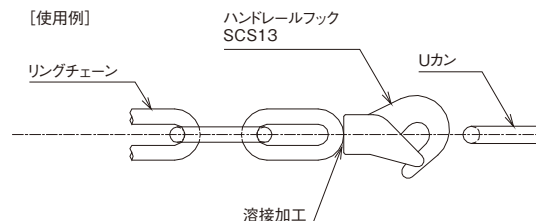
ハンドレールフック



No.	サイズ	L	L1	B	B1	S	重量 (g)
AK12135	9	50	21	42.5	40	10	100

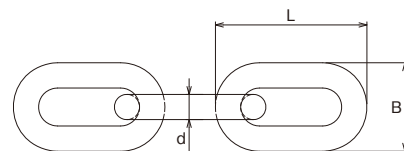
※材質:SCS13(SUS304相当)

[使用例]





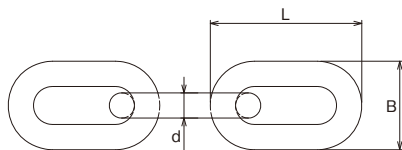
チェーン



No.	サイズ	d	L	B	メーター重量 (g)	参考使用荷重 (kg)
☆ AK7039	2A	2	16	7.5	68	30
☆ AK7040	3B	3	30	11	146	65
☆ AK7041	3A	3	25	11	153	65
☆ AK7042	4B	4	34	14	266	120
☆ AK7043	4A	4	28	14	282	120
☆ AK7044	5B	5	38	18	429	180
☆ AK7045	5A	5	30	18	493	180
☆ AK7048	6B	6	43	21	633	270
☆ AK7049	6A	6	36	21	694	270
☆ AK7050	7B	7	51	24	820	360
☆ AK7104	7C	7	51	24.5	907	360
☆ AK7052	8B	8	54	27	1,150	480
☆ AK7053	8A	8	48	28	1,240	480
☆ AK7105	8C	8	54	28	1,220	480
☆ AK7054	9B	9	57	31	1,520	600
☆ AK7055	9A	9	54	32	1,550	600
☆ AK7115	10B	10	60	35	2,000	750
☆ AK7056	11A	11	66	39	2,400	900
☆ AK7057	13A	13	78	46	3,400	1,250
☆ AK7058	16A	16	96	56	5,100	1,900
☆ AK7059	19A	19	114	67	7,200	3,750
☆ AK17080	22A	22	132	77	9,600	5,000
☆ AK17081	25A	25	150	88	12,500	7,250

※材質:SUS304
 ※価格は30mの価格です。但し、サイズ22A、25Aは25mの価格です。
 ※その他の長さも対応可能です。
 ※注意:吊りチェーンとしては使用しないでください。
 ※☆印は当社在庫品です。その他は取り寄せになります。

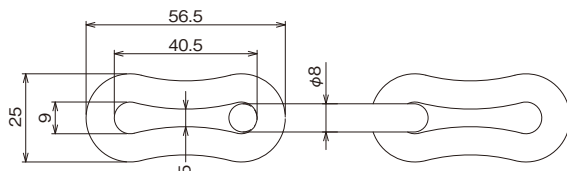
チェーン(普及品)



No.	サイズ	d	L	B	30m重量 (kg)	参考使用荷重 (kg)
AK7354	4B	4	34	14.5	8.4	120
AK7355	5B	5	37	18	14.1	180
AK7356	6B	6	43	21	20.1	270
AK7358	8B	8	54	28	36.5	480

※材質:SUS304
 ※中国製
 ※価格は30mの価格です。
 ※販売は30m、一本単位のみとなります。

グリップチェーン PAT.



AK23100
 ※材質:SUS304
 ※価格は28mの場合です。
 ※その他の長さも対応可能です。
 ※お問い合わせください。
 ※注意:吊り荷用のチェーンとしては使用しないでください。

コマの隙間が小さい
 コマの隙間がクビレ状に狭くなっている為、指などを挟みにくくなっています。

線形は8mmを採用
 線形は8mmを確保。最大荷重も従来品と同等。
 ※当社比8Cチェーン

ステンレスハードウェア ブラックシリーズ

光の反射を抑え、店舗や舞台装飾向けに



製品特長

ブラックシリーズは、ASANOのステンレス製連結金具に黒塗装(アクリル焼付塗装)を施した製品シリーズです。マットブラックに塗装することで、光が反射しにくく控えめな佇まいで、店舗内装やショーウィンドウ、舞台装飾などにおいてその真価を発揮します。

※使用環境によっては色褪せする可能性がありますので、屋内での使用を推奨します。

製品ラインアップ



AKフック [P155]



Sカラビナ [P158]



リングキャッチ [P160]



アイプレート [P172]



パッドアイ [P174]



オープンパッドアイ [P174]



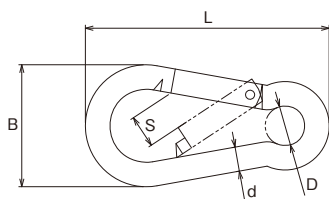
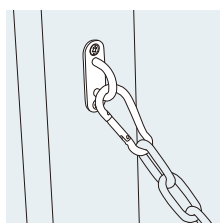
コートフックVS型 [P152]

AKフック(ステンレス)(鉄)

[ステンレス]



[黒塗装]



[ステンレス]

No.	サイズ	d	L	B	S	D	重量 (g)	使用荷重 (kg)
AK0999	4	4	40	20	5	6	8	20
AK1000	5	5	50	25	6	8	17	50
AK1001	6	6	60	30	9	9	29	70
AK12154	7	7	70	35	10	10	45	80
AK1002	8	8	80	40	11	12	65	100
AK12156	9	9	90	45	12	14	90	120
AK1003	10	10	100	50	13	15	127	150
AK1004	11	11	120	58	17	18	190	200
AK1015	12	12	140	68	22	20	260	220

[黒塗装]

AK12471	5	5	50	25	6	8	17	50
AK12472	6	6	60	30	9	9	29	70

※材質:SUS316 バネ=SUS304

[鉄]

No.	サイズ	d	L	B	S	D	重量 (g)	使用荷重 (kg)
AK12101	4	4	40	20	5	6	10	20
AK12102	5	5	50	25	6	8	15	40
AK12103	6	6	60	29	7	9	30	50
AK12105	8	8	80	39	10	12	65	70
AK12107	10	10	100	49	13	16	130	90

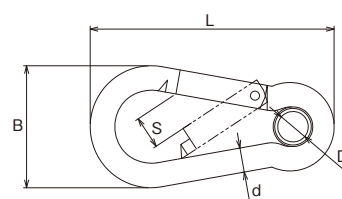
※材質:鉄(メッキ)

AKフック(環付)



No.	サイズ	d	L	B	S	D	重量 (g)	使用荷重 (kg)
AK1005	5	5	51	25	6	6	17	50
AK1006	6	6	60	30	8	7	29	70
AK1007	8	8	80	40	10	9	66	100
AK1008	10	10	100	50	14	13	130	150
AK1018	11	11	120	58	17	16	195	200
AK1019	12	12	140	68	22	17	265	220

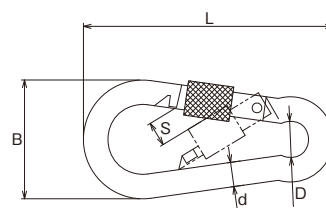
※材質:SUS316 バネ、環=SUS304



AKフックハズレ止めナット付

No.	サイズ	d	L	B	S	D	重量 (g)	使用荷重 (kg)
AK1025	8	8	82	39	9	13	72	100
AK1026	10	10	101	50	11	15	140	150
AK1027	11	11	119	60	16	16	200	200

※材質:SUS316 バネ=SUS304

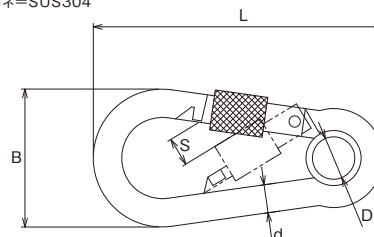


AKフック環付ハズレ止めナット付



No.	サイズ	d	L	B	S	D	重量 (g)	使用荷重 (kg)
AK1035	8	8	82	39	9	11	75	100
AK1036	10	10	101	50	11	13	145	150
AK1037	11	11	119	60	16	13	220	200

※材質:SUS316 パネ=SUS304



AKフック外開き型

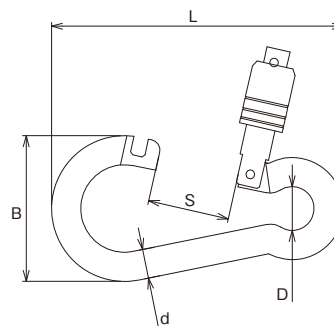


このナットを
スライドすることで、
開口できます。



No.	サイズ	d	L	B	S	D	重量 (g)	使用荷重 (kg)
AK12401	5	5	54	26.5	13.5	7	20	50
AK12402	6	6	60	30	15.5	8	30	70
AK12403	8	8	80	40	20	12	70	100
AK12404	10	10	100	50	25	15	135	150

※材質:SUS304

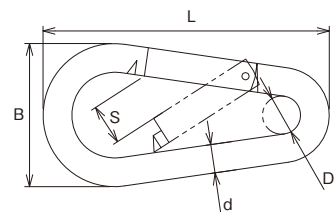


AKナスカン



No.	サイズ	d	L	B	S	D	重量 (g)	使用荷重 (kg)
AK1081	6	6	60	30	8	8	28	70
AK1082	8	8	82	42	11	10	68	100
AK1083	10	10	103	52	14	14	135	150

※材質:SUS304

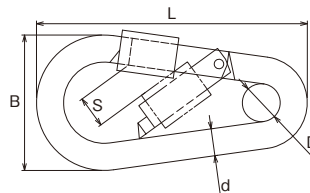


AKナスカン(ナット付)



No.	サイズ	d	L	B	S	D	重量 (g)	使用荷重 (kg)
AK1086	6	6	60	30	7	8	30	70
AK1087	8	8	82	42	10	10	70	100
AK1088	10	10	103	52	12	14	140	150

※材質:SUS304

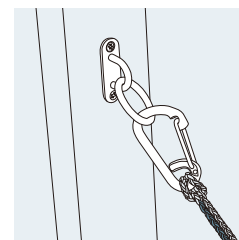
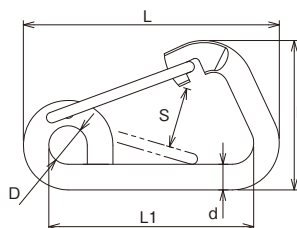


AKフックL型



No.	サイズ	d	L	L1	B	S	D	重量 (g)	使用荷重 (kg)
AK1070	6	6	60	48	35	12	9	30	70
AK1071	8	8	80	64	46	18	12	70	150
AK1072	10	10	100	80	56	21	15	135	200
AK1073	12	12	120	96	68	25	18	232	300

※材質:SUS316 パネ=SUS304



カラビナO型(ステンレス)(鉄)

[ナットなし]



[ステンレス]

No.	サイズ	d	L	L1	B	S	仕様	重量 (g)	使用荷重 (kg)
AK1260	10	10	114	94	58	25	ナットなし	145	150
AK1261	10	10	114	94	58	22	ナット付	160	180

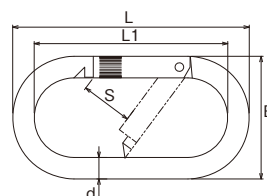
※材質:SUS304

[鉄]

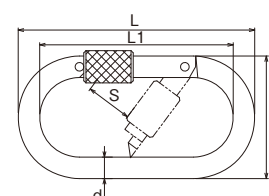
No.	サイズ	d	L	L1	B	S	仕様	重量 (g)	使用荷重 (kg)
AK1270	10	10	110	90	57	22	ナットなし	150	115
AK1271	10	10	110	90	57	21	ナット付	160	130

※材質:鉄(メッキ) パネ=SUS304

[ナットなし]



[ナット付]



[ナット付]

Sカラビナ



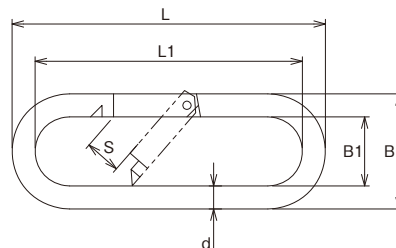
[黒塗装]

No.	サイズ	d	L	L1	B	B1	S	重量 (g)	使用荷重 (kg)
AK1265	5	5	68	58	26	16	9	22	50
AK1266	6	6	79	67	31	19	11	37	70
AK1267	8	8	90	74	37	21	11	75	100
AK1268	10	10	110	90	48	28	13	140	150

[黒塗装]

AK16100	5	5	68	58	26	16	9	22	50
AK16101	6	6	79	67	31	19	11	37	70

※材質:SUS304

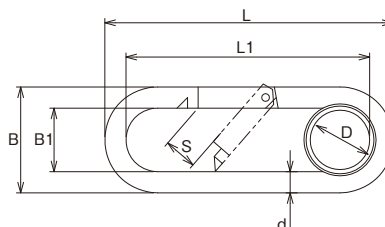


Sカラビナ(環付)



No.	サイズ	d	L	L1	B	B1	S	D	重量 (g)	使用荷重 (kg)
AK1280	5	5	69	58	26	16	9	13	25	50
AK1281	6	6	79	66	31	19	11	16	40	70
AK1282	8	8	90	72	37	21	11	17	76	100
AK1283	10	10	114	93	46	26	12	23	150	150

※材質:SUS304

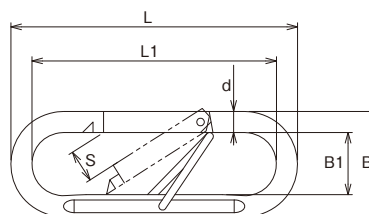


Sカラビナ(ハズレ止め付)



No.	サイズ	d	L	L1	B	B1	S	重量 (g)	使用荷重 (kg)
AK1285	5	5	68	58	29	18	10	23	60
AK1286	6	6	78	66	32	19	11	38	80
AK1287	8	8	91	75	38	22	12	78	120
AK1288	10	10	110	90	48	27	14	146	150

※材質:SUS304



ストロングリンクA型

[ステンレス]

No.	サイズ	L	L1	B	B1	S	t	重量 (g)	使用荷重 (kg)
AK12052	5	50	40	25	15	12	4.4	15	20
AK12053	6	62	50	32	20	16	5.3	30	25
AK12055	8	72	55	39	22	18	7	60	50

※材質:SUS304

[鉄]

No.	サイズ	L	L1	B	B1	S	t	重量 (g)	使用荷重 (kg)
AK12072	5	50	40	25	15	12	4.4	15	15
AK12073	6	62	50	32	20	16	5.3	30	20
AK12075	8	72	55	39	22	18	7	60	40

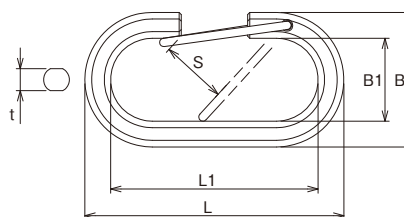
※材質:鉄(メッキ)



[ステンレス]



[鉄]



スプリングリンク

[ステンレス]

No.	サイズ	d	L	L1	B	B1	S	重量 (g)	使用荷重 (kg)
AK12141	4	4	40	32	17	9	6	8	12
AK12142	5	5	50	40	25	15	10	16	16
AK12143	6	6	62	50	32	20	12	29	20
AK12145	8	8	70	54	37	21	15	55	45
AK12146	10	10	80	60	44	24	18	100	70

※材質:SUS304

[鉄]

No.	サイズ	d	L	L1	B	B1	S	重量 (g)	使用荷重 (kg)
AK12341	4	4	40	32	17	9	6	8	8
AK12342	5	5	50	40	25	15	10	16	11
AK12343	6	6	62	50	32	20	15	29	13
AK12345	8	8	72	56	36	20	16	55	30
AK12346	10	10	80	60	44	24	18	100	50

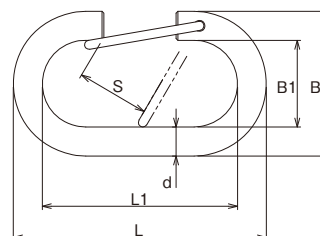
※材質:鉄(メッキ)



[ステンレス]



[鉄]



リングキャッチ



[ステンレス]

No.	サイズ	d	L	L1	B	S	ねじ径	六角 二面幅	重量 (g)	使用荷重 (kg)
AK1210	3	3	35	29	7	5	M3.5	6	5	40
AK1200	4	4	43	35	9	6	M4.5	7	10	50
AK1201	5	5	53	43	10	8	M6	8	20	80
AK1202	6	6	62	50	13	9	M7	9	33	110
AK1203	8	8	75	59	14	11	M10	13	76	590
AK1204	9	9	83	65	16	12	M11	14	103	610
AK1230	10	10	91	71	17	13	M12	16	140	880
AK1231	12	12	105	81	20	14	M15	18	225	1,150
AK1233	14	14	122	94	21	16	M17	22	365	1,400
AK1234	16	16	142	110	24	18	M19	26	545	1,650

[黒塗装]

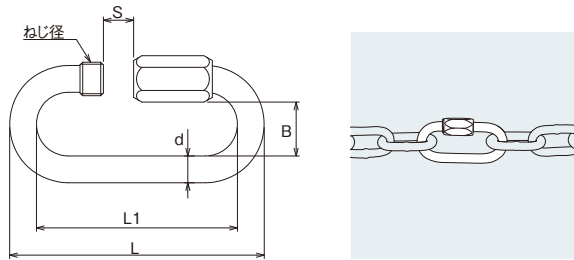
AK12483	5	5	53	43	10	8	M6	8	20	80
AK12484	6	6	62	50	13	9	M7	9	33	110

※材質:SUS304

[鉄]

No.	サイズ	d	L	L1	B	S	ねじ径	六角 二面幅	重量 (g)	使用荷重 (kg)
AK12115	3.5	3.5	37	29	8	5	M5	7	10	40
AK12116	4	4	42	34	9	6	M6	8	13	50
AK12117	5	5	50	40	10	7	M7	9	25	70
AK12118	6	6	57	45	13	8	M8	10	38	90
AK12119	7	7	66	52	14	9	M9	12	60	150
AK12120	8	8	72	56	14	9	M10	13	80	200

※材質:鉄(メッキ)

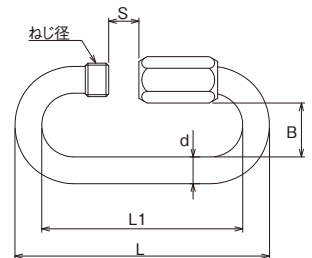


リングキャッチ N型



No.	サイズ	d	L	L1	B	S	ねじ径	六角 二面幅	重量 (g)	使用荷重 (kg)
AK12383	3	3	32	26	7	4	M4	7	6	40
AK12384	4	4	42	34	9	5	M6	8	13	60
AK12385	5	5	49	39	11	6	M7	9	21	90
AK12386	6	6	58	46	12	8	M8	10	33	150

※材質:SUS304

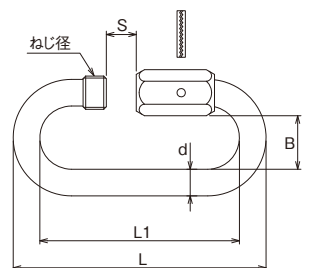


リングキャッチ(ピン付)



No.	サイズ	d	L	L1	B	S	ねじ径	六角 二面幅	重量 (g)	使用荷重 (kg)
AK12361	4	4	44	36	8.4	5	M4.5	7	10	50
AK12362	5	5	53	43	10	6	M6	8	20	80
AK12363	6	6	62	50	13	9	M7	9	33	110
AK12365	8	8	75	59	14	11	M10	13	76	590

※材質:SUS304 スプリングピン=SUS420J2

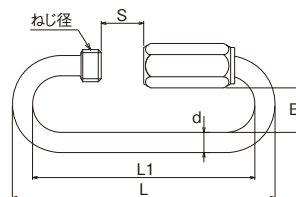


リングキャッチ(スライディングタイプ)



No.	サイズ	d	L	L1	B	S	ねじ径	六角 二面幅	重量 (g)	使用荷重 (kg)
AK1205	10L	10	130	110	22	21	W5/8	19	230	880
AK1206	13L	13	168	142	28	26	W3/4	24	500	1,650
AK1207	16L	16	207	175	35	31	W7/8	29	925	2,150

※材質:SUS316

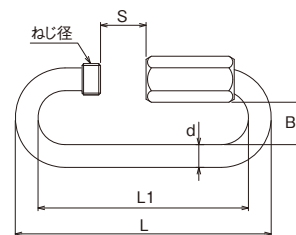


口広リングキャッチ



No.	サイズ	d	L	L1	B	S	ねじ径	六角 二面幅	重量 (g)	使用荷重 (kg)
AK1220	5	5	58	48	10	8	M6	8	25	80
AK1221	6	6	72	60	10.5	13	M9	11	45	150
AK1222	8	8	90	74	13.5	16	M11	14	100	590

※材質:SUS304



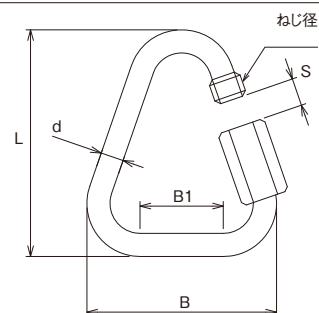
三角リングキャッチ



No.	サイズ	d	L	B	B1	S	ねじ径	六角 二面幅	重量 (g)	使用荷重 (kg)
AK1225	5	5	50	41	18	6	M7	9	25	80

※材質:SUS304

※ベルトとロープやチェーンの連結に適しています。

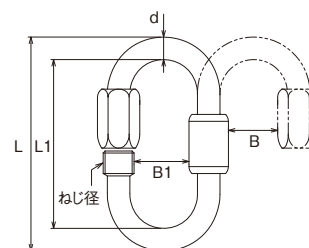


回転リング



No.	サイズ	d	L	L1	B	B1	ねじ径	六角 二面幅	重量 (g)	使用荷重 (t)
AK1272	6	6	57	45	11	13	M9	12	50	0.37
AK1273	8	8	76	60	17	19	M11	13	100	0.62
AK1274	10	10	90	70	20	22	M14	17	200	0.9
AK1275	13	13	119	93	25	28	M18	21	415	1.7
AK1276	16	16	144	112	30	34	M20	24	710	2.2
AK1277	19	19	170	132	36	41	M24	30	1,160	3.1
AK1278	22	22	196	152	41	46	M27	32	1,780	5.0
AK1279	25	25	225	175	50	55	M33	38	2,670	6.5

※材質:SUS316

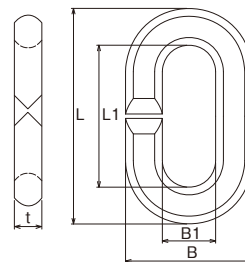




ストロングCカン



No.	サイズ	L	L1	B	B1	t	重量 (g)	使用荷重 (kg)
AK4205	13	77	50	49	20	11.4	170	200
AK4206	16	97	64	57	24	14	320	390
AK4207	19	115	76	67	28	16.6	540	520
AK4208	22	134	88	79	33	19.3	840	690
AK4209	25	152	100	89	37	22	1,230	880
AK4210	28	168	111	96	41	24.5	1,650	1,050



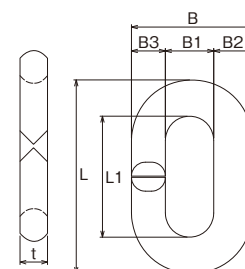
※材質:SUS304

スィベル(P135)との組込も対応します。

強力Cカン



No.	サイズ	L	L1	B	B1	B2	B3	t	重量 (g)	使用荷重 (kg)
AK3621	6	37	23	22.5	8	8	6.5	6	22	120
AK3622	8	51	32	31	12	10.5	8.5	7	40	150
AK3623	9	57	36	35	14	11.5	9.5	8	60	190
AK3624	11	69	44	42	17	13.5	11.5	10	110	230
AK3625	13	80	50	50	20	16	14	11.5	200	300
AK3626	16	100	64	61	24	20	17	14	360	520
AK3627	19	120	76	72	28	23.5	20.5	17	630	620
AK3628	22	138	88	84	33	27.5	23.5	20	980	860
AK3629	25	157	100	95	37	31.5	26.5	23	1,390	1,100
AK3630	28	174	111	106	41	35	30	26	1,940	1,260
AK3631	32	196	125	121	50	38	33	29	2,760	1,650



※材質:特殊ステンレス

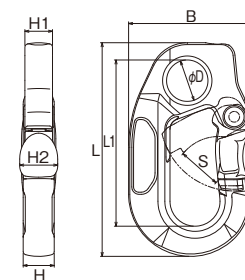
※注意:製品を変形させたり、溶接したりしないでください。

スナップフック



No.	サイズ	S	L	L1	B	H	H1	H2	D	重量 (g)	使用荷重 (kg)
AK18315	1SH	25	124	96	72	18	16	22	24	600	1,300
AK18316	2SH	28	143	110	81	20	18	24	27	900	1,800
AK18317	3SH	32	177	128	109	22	20	30	30	1,600	2,500

※材質:特殊ステンレス スプリング=SUS304 ロックピン=銅合金 止めねじ=SUS304

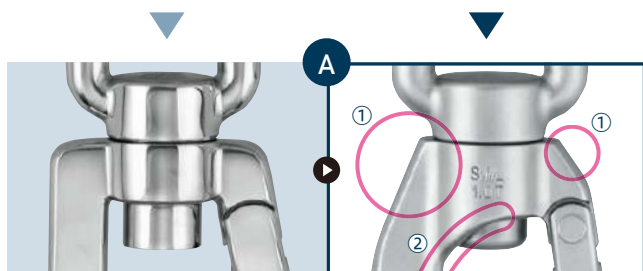
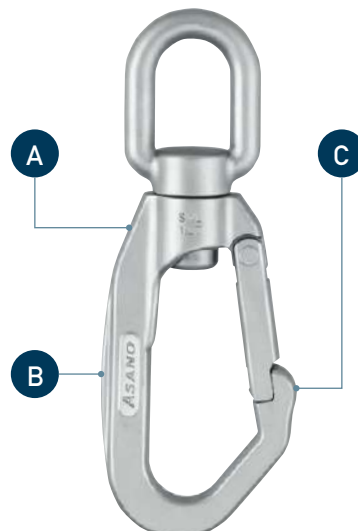




● 従来型のスィベルフックとの比較

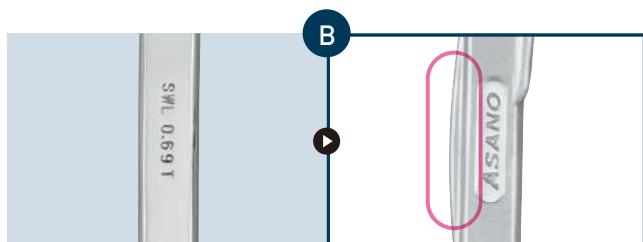
スィベルフック (P164)

スィベルフックII型

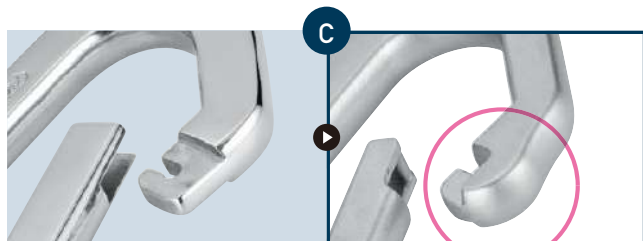


スィベル部分の形状変更

- ① 飛び出した部分を変更し、ロープが引っ掛りにくい形状になりました。
- ② 内側の肉厚を増して、強度アップを図りました。



本体側面にリブを追加して強度アップ



インターロック部分の形状を変更し、使用荷重は1,000kg
材質もより強度の高い特殊ステンレスに変更しました。

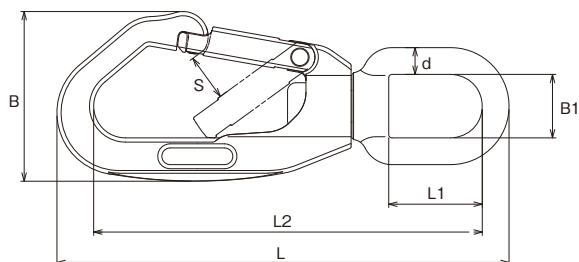
スィベルフックII型



従来型のスィベルフックと比較して、耐海水性に優れた材質を使用しています。

No.	サイズ	d	L	L1	L2	B	B1	S	重量 (g)	使用荷重 (kg)
AK12465	16	16	270	56	232	101	38	28	1,600	1,000

※材質:特殊ステンレス スィベルピン、バネ=SUS304
※常時回転する用途には使用しないでください。

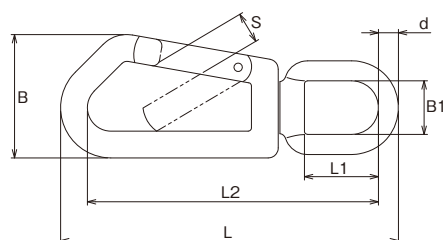


スィベルフック



No.	サイズ	d	L	L1	L2	B	B1	S	重量 (g)	使用荷重 (kg)
AK1150	6	5	100	22	87	37	16	10	85	120
AK1151	8	6	110	22	98	45	16	12	126	140
AK1152	10	8	141	26	122	54	20	15	220	150
AK1153	12	10	172	35	148	66	24	17	388	250
AK1154	14	13	225	45	195	82	30	21	1,000	560

※材質:SCS14(SUS316相当) ピン、ナネ=SUS304
 ※常時回転する用途には使用しないでください。

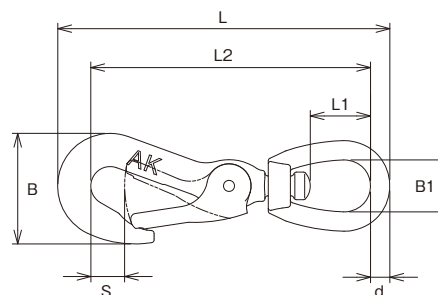


ツナスィベルスナップ



No.	サイズ	d	L	L1	L2	B	B1	S	重量 (g)	使用荷重 (kg)
AK12450	T0	3.5	60	11	51	20	9	6	17	40
AK12451	T1	4.5	69	11	57	26	12	5	32	60

※材質:本体=特殊ステンレス、スィベル=SCS13(SUS304相当)
 ※常時回転する用途には使用しないでください。

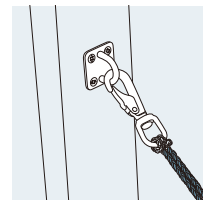
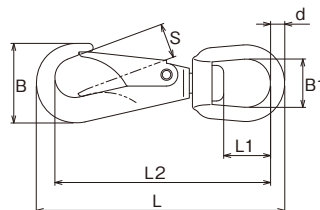




スプリングスイベルスナップ

No.	サイズ	d	L	L1	L2	B	B1	S	重量 (g)	使用荷重 (kg)
AK1040	S0	3	55	9	48	18	12	4	16	30
AK1041	S1	4	69	11	60	23	13	7	18	40
AK1042	S2	5	83	14	71	28	17	9	41	50

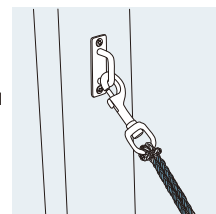
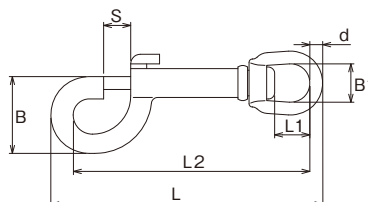
※材質:SCS13(SUS304相当) ピン、バネ=SUS304
 ※常時回転する用途には使用しないでください。



スイベルスナップ

No.	サイズ	d	L	L1	L2	B	B1	S	重量 (g)	使用荷重 (kg)
AK1045	K0	3	64	10	55	18	11	6.5	22	30
AK1046	K1	4	75	12	65	21	14	7.5	30	50
AK1047	K2	4	88	15	76.5	24	17	8.5	50	70
AK1048	K3	5	92	18	80.5	24	21	10	55	70

※材質:SCS14(SUS316相当) ピン、バネ=SUS304
 ※常時回転する用途には使用しないでください。

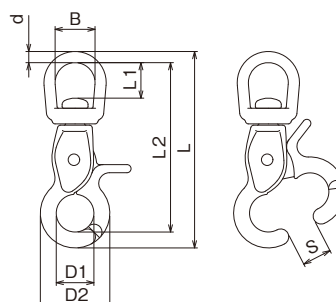


NEW

トリガースナップフック

No.	サイズ	d	L	L1	L2	B	S	D1	D2	重量 (g)	使用荷重 (kg)
AK1075	No.1	3.8	67.8	12.2	58.5	13.8	11	13	24	43	30
AK1076	No.2	3.8	70.3	14.8	61	16.5	11	13	24	44	30

※材質:SCS13(SUS304相当)
 ※常時回転する用途には使用しないでください。

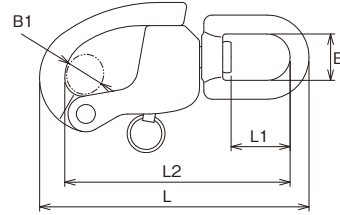


スナップシャックル



No.	サイズ	L	L1	L2	B	B1	重量 (g)	使用荷重 (kg)
AK1160	No.1	68	13.5	56	13.5	12	60	150
AK1161	No.2	87	17	73	16.5	15	130	220
AK1162	No.3	128	28	107	22	21	320	430

※材質:SCS13(SUS304相当) ピン、バネ=SUS304
 ※常時回転する用途には使用しないでください。
 ※荷重がかかった状態でゲートを解放しないでください。

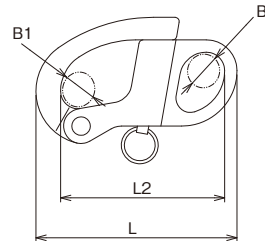


スナップシャックル固定型



No.	サイズ	L	L2	B	B1	重量 (g)	使用荷重 (kg)
AK1165	No.1	55	44	10	12	42	150
AK1166	No.2	71	56	13	15	92	220
AK1167	No.3	100	81	16	21	227	430

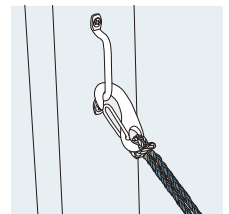
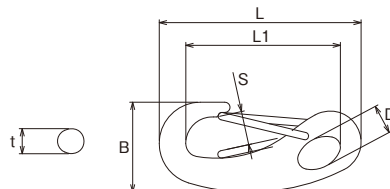
※材質:SCS13(SUS304相当) ピン、バネ=SUS304
 ※荷重がかかった状態でゲートを解放しないでください。



マガタマフック

No.	サイズ	L	L1	B	S	t	D	重量 (g)	使用荷重 (kg)
AK1050	M1	50	39	25	10	5.5	6.5	20	40
AK1051	M2	69	53	31	11	8.5	10	50	50
AK1052	M3	97	78	46	18	10	15	145	60

※材質:SCS14(SUS316相当) バネ=SUS304

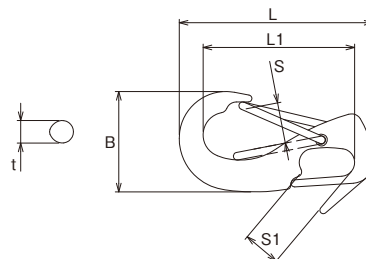


オープンマガタマフック



No.	サイズ	L	L1	B	S	S1	t	重量 (g)	使用荷重 (kg)
AK1110	No.1	47	37	24	10	7	5.5	20	20
AK1111	No.2	56	44	29	12	8	6.5	35	30
AK1112	No.3	66	51	35	15	9	7	50	40

※材質:SCS14(SUS316相当) バネ=SUS304

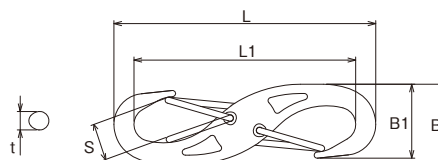


マガタマダブルフック



No.	サイズ	L	L1	B	B1	S	t	重量 (g)	使用荷重 (kg)
AK1115	MD1	85	72	26	24	12	6	50	25
AK1116	MD2	116	96	34	30	13	9	100	45

※材質:SCS14(SUS316相当) バネ=SUS304

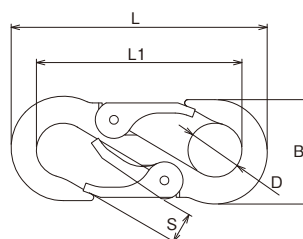


ダブルフック



No.	サイズ	L	L1	B	D	S	重量 (g)	使用荷重 (kg)
AK1030	6	76	61	31	16	10	45	40
AK1031	8	100	81	40	21	14	93	55
AK1032	10	126	103	50	27	18	175	60

※材質:SCS14(SUS316相当) ピン、バネ=SUS304

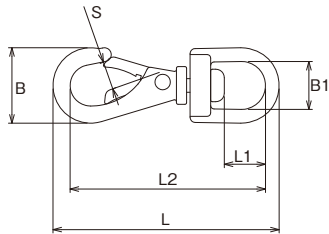




AKフックA型

No.	サイズ	L	L1	L2	B	B1	S	重量 (g)	使用荷重 (kg)
AK1009	A0	66	12	57	22	14	7	37	20
AK1010	A1	89	19	78	27	20	9	60	30
AK1011	A2	100	20	87	35	21	10	100	40
AK1012	A3	120	21	104	42	23	13	160	50

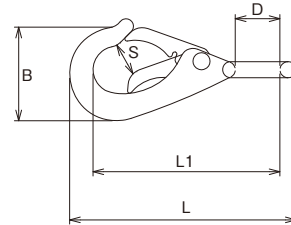
※材質:SCS14(SUS316相当) パネ=SUS304
 ※常時回転する用途には使用しないでください。



AKフックB型

No.	サイズ	L	L1	B	D	S	重量 (g)	使用荷重 (kg)
AK1020	B0	53	44	22	10	6	25	20
AK1021	B1	73	62	30	16	10	50	30
AK1022	B2	81	68	36	18	12	75	40
AK1023	B3	101	84	45	19	14	122	50

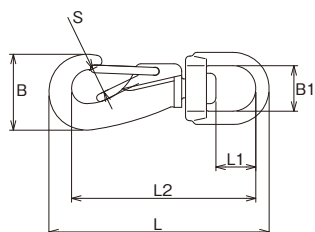
※材質:SCS14(SUS316相当) パネ=SUS304



M型フック

No.	サイズ	L	L1	L2	B	B1	S	重量 (g)	使用荷重 (kg)
AK1090	M0	58	10	49	20	12	5	28	50

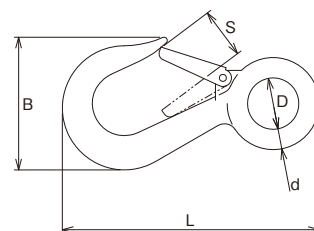
※材質:SCS13(SUS304相当) パネ、ピン=SUS304
 ※常時回転する用途には使用しないでください。



強力ナスカン

No.	サイズ	d	L	B	S	D	重量 (g)	使用荷重 (kg)
AK1100	×2	7	102	54	17	21	130	95
AK1101	×3	8	120	62	18	29	180	100

※材質:SCS13(SUS304相当) パネ、ピン、ラッチ=SUS304

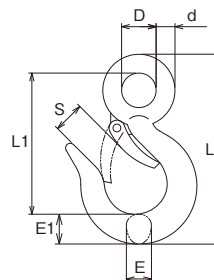


ステン重量フック(鍛造製)



No.	サイズ	d	L	L1	S	D	E	E1	重量 (g)	使用荷重 (t)
AK4789	0.32t	8	104	77	19	16	15	19	270	0.32
AK4790	0.5t	10	123	91	20	21	18	22	410	0.5
AK4791	1t	12	146	106	23	24	22	27	745	1.0
AK4792	2t	16	180	127	27	34	25	37	1,200	2.0
AK4793	3t	19	214	154	33	40	34	40	2,100	3.0

※材質：SUS304 ピン、バネ、ラッチ=SUS304



鉄重量フック(鍛造製)

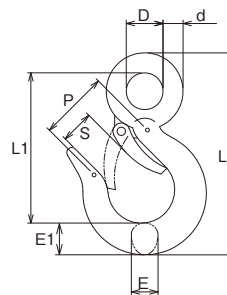


No.	サイズ	d	L	L1	S	P	D	E	E1	重量 (g)	使用荷重 (t)
AK4795	0.75t	9	109	82	19	40	19	16	18	260	0.75
AK4797	1.5t	12	141	102	24	50	28	20	27	565	1.5
AK4799	3t	17	200	147	33	60	40	29	37	1,580	3.0

※材質：鉄(メッキ)

※注意：上記P寸法よりも広がった場合、直ちに使用をやめてください。

※在庫なくなり次第販売終了。



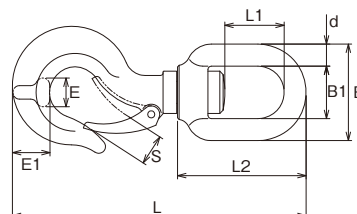
重量フック(スイベル付)

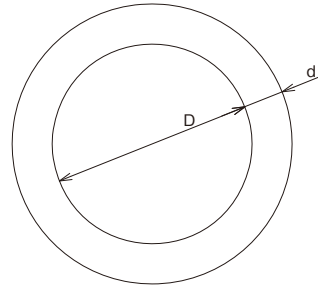


No.	サイズ	d	L	L1	L2	B	B1	S	E	E1	重量 (g)	使用荷重 (t)
AK4770	0.5t	13	173	35	76	57	31	18	17	22	620	0.5
AK4771	1t	16	223	45	93	70	38	26	21.5	32	1,300	1.0

※材質：SUS304 スイベル=SCS13(SUS304相当)

※この製品を常時回転する部分には使用しないでください。





溶接リング

No.	サイズ	d	D	重量 (g)	使用荷重 (kg)	No.	サイズ	d	D	重量 (g)	使用荷重 (kg)
AK7000	3×20	3	20	4	20	AK7016	9×50	9	50	94	180
AK7001	3×25	3	25	5	20	AK7017	9×60	9	60	110	150
AK12500	3×30	3	30	6	15	AK12550	9×70	9	70	126	120
AK12501	3×35	3	35	7	12	AK12551	9×80	9	80	142	100
AK12502	3×40	3	40	8	10	AK12554	10×50	10	50	117	200
AK12504	3×50	3	50	10	5	AK7060	10×55	10	55	128	200
AK7002	4×22	4	22	8	40	AK12555	10×60	10	60	138	200
AK7003	4×25	4	25	9	40	AK7061	10×65	10	65	148	180
AK7004	4×30	4	30	11	40	AK7062	10×80	10	80	177	150
AK7005	4×35	4	35	12	40	AK12559	10×100	10	100	213	100
AK12510	4×40	4	40	14	30	AK12560	12×50	12	50	176	400
AK12511	4×45	4	45	15	20	AK7063	12×55	12	55	190	350
AK12512	4×50	4	50	17	20	AK7064	12×70	12	70	233	300
AK12513	4×55	4	55	18	15	AK7065	12×100	12	100	318	250
AK12514	4×60	4	60	20	15	AK7066	12×125	12	125	389	200
AK12528	5×20	5	20	12	60	AK12565	13×60	13	60	244	550
AK7006	5×26	5	26	15	60	AK7067	13×75	13	75	293	500
AK7007	5×30	5	30	17	60	AK7068	13×100	13	100	377	450
AK7008	5×35	5	35	20	60	AK7069	13×120	13	120	443	380
AK7084	5×40	5	40	22	60	AK12570	16×70	16	70	435	800
AK12520	5×45	5	45	25	50	AK7070	16×85	16	85	510	700
AK12521	5×50	5	50	27	40	AK7071	16×100	16	100	586	600
AK12522	5×55	5	55	29	30	AK7072	16×120	16	120	686	450
AK12523	5×60	5	60	31	20	AK7073	16×150	16	150	838	400
AK12525	5×70	5	70	36	15	AK7074	19×100	19	100	678	900
AK7009	6×30	6	30	26	80	AK7075	19×130	19	130	1,060	700
AK7010	6×35	6	35	29	80	AK7076	19×145	19	145	1,167	600
AK7011	6×40	6	40	33	80	AK7077	19×160	19	160	1,274	550
AK7020	6×45	6	45	36	80	AK12580	22×100	22	100	1,166	1,350
AK12530	6×50	6	50	40	70	AK7078	22×120	22	120	1,355	1,250
AK12531	6×60	6	60	47	60	AK7079	22×150	22	150	1,641	1,000
AK12532	6×70	6	70	54	50	AK7080	22×170	22	170	1,832	850
AK12533	6×80	6	80	61	40	AK12585	25×100	25	100	1,542	1,750
AK7012	7×45	7	45	50	100	AK7081	25×150	25	150	2,157	1,500
AK7013	8×40	8	40	61	120	AK7082	25×175	25	175	2,465	1,250
AK7014	8×45	8	45	66	120	AK7083	25×200	25	200	2,773	1,100
AK12548	8×50	8	50	72	120	AK12590	28×150	28	150	2,755	1,750
AK7015	8×55	8	55	80	100	AK12591	28×200	28	200	3,528	1,500
AK12540	8×60	8	60	86	100	AK12595	32×200	32	200	4,689	2,000
AK12541	8×70	8	70	99	80	AK12596	32×250	32	250	5,700	1,750

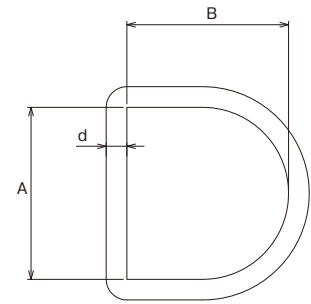
※材質:SUS304



D型リング

No.	サイズ	d	A	B	重量 (g)	使用荷重 (kg)
AK6795	3×20	3	20	17	4	20
AK6796	3×25	3	25	23	5	20
AK6798	4×30	4	30	27	11	40
AK6799	4×35	4	35	32	13	40
AK6800	5×35	5	35	32	19	60
AK6801	5×40	5	40	37	21	60
AK6802	6×45	6	45	42	38	80
AK6803	6×50	6	50	47	43	80

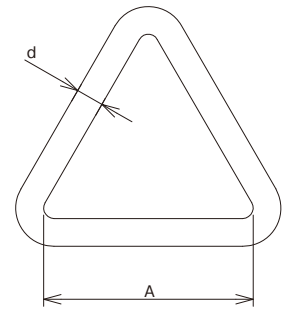
※材質:SUS304



三角型リング

No.	サイズ	d	A	重量 (g)	使用荷重 (kg)
AK6850	5×35	5	35	19	60
AK6851	5×40	5	40	21	60
AK6852	6×45	6	45	34	80
AK6853	6×50	6	50	38	80

※材質:SUS304





[黒塗装]

アイプレート

No.	サイズ	d	L	B	B1	P1	P2	H	H1	t	穴径	木ねじ径	重量 (g)	使用荷重 (kg)
AK2999	4	4	28	25	11.5	18	16	16	10	2	3.3	3.1	10	7
AK3000	5	5	35	30	15	23	18	22	14	3	4.2	3.5	27	20
AK3001	6	6	40	35	20	25	20	27	18	3	5.2	4.1	40	30
AK3002	8	8	50	40	22	35	25	31	20	3	5.2	4.1	70	40
AK3003	9	9	58	42	28	43	27	38	25	4	5.2	4.5	104	60
AK3004	12	12	75	54	36	56	35	50	33	5	5.7	5.1	240	100
AK16056	14	14	85	60	40	65	40	57	38	5	6.5	6.2	320	200
AK16057	16	16	95	65	45	70	40	65	43	6	8.5	8	460	350

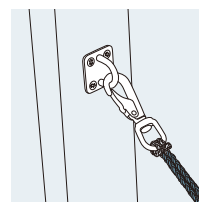
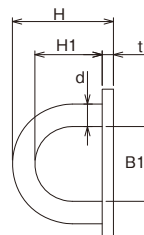
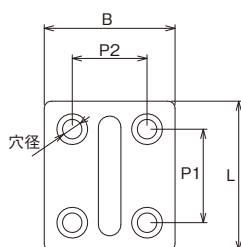
[黒塗装]

AK16092	5	5	35	30	15	23	18	22	14	3	4.2	3.5	27	20
AK16093	6	6	40	35	20	25	20	27	18	3	5.2	4.1	40	30
AK16094	8	8	50	40	22	35	25	31	20	3	5.2	4.1	70	40

※材質：SUS316

※サイズ16はタッピンねじ径になります。

※黒塗装製品には、同塗装されたネジが4本付属します。

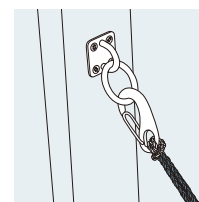
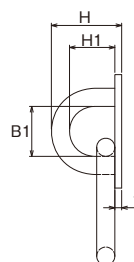
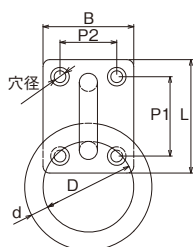


座付丸環(アイプレート型)



No.	サイズ	d	L	B	B1	P1	P2	D	H	H1	t	穴径	木ねじ径	重量 (g)	使用荷重 (kg)
AK4037	4	4	28	25	11.5	18	16	30	16	10	2	3.3	3.1	20	7
AK4038	5	5	35	30	15	23	18	30	22	14	3	4.2	3.5	45	20
AK4039	6	6	40	35	20	25	20	35	27	18	3	5.2	4.1	70	30
AK4040	8	8	50	40	22	35	25	40	31	20	3	5.2	4.1	125	40
AK4041	9	9	58	42	28	43	27	50	38	25	4	5.2	4.5	198	60
AK4042	12	12	75	54	36	56	35	60	50	33	5	5.7	5.1	422	100

※材質：SUS316

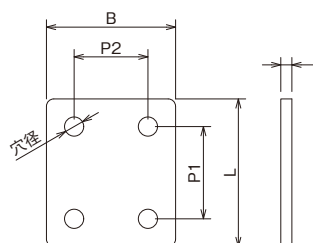


アイプレート用裏板



No.	サイズ	L	B	P1	P2	t	穴径	重量 (g)
AK16060	4	28	25	18	16	2	3.3	9.5
AK16061	5	35	30	23	18	3	4.2	22
AK16062	6	40	35	25	20	3	5.2	28
AK16063	8	50	40	35	25	3	5.2	42
AK16064	9	58	42	43	27	4	5.2	69
AK16065	12	75	54	56	35	5	5.7	149

※材質：SUS316

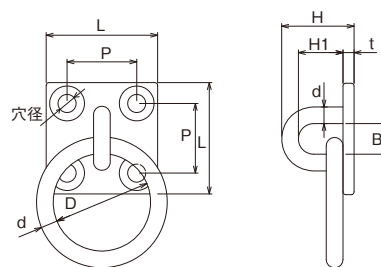


座付丸環



No.	サイズ	d	L	B	P	D	H	H1	t	穴径	木ねじ 径	重量 (g)	使用荷重 (kg)
AK4029	5	5	35	10	22	30	22	14	3	4.3	3.5	52	30
AK4030	6	6	40	11	25	35	26	16	4	6.5	4.5	80	40
AK4031	8	8	50	18	35	40	32	19	5	7.8	5.1	172	60

※材質：SUS304





[黒塗装]

パッドアイ

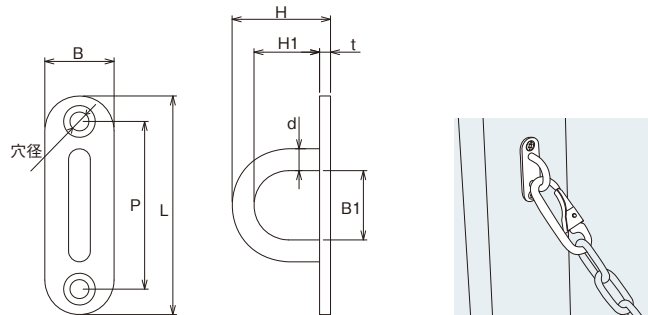
No.	サイズ	d	L	B	B1	P	H	H1	t	穴径	木ねじ径	重量 (g)	使用荷重 (kg)
AK3005	5	5	40	13	11	29.5	19.5	12.5	2	4.2	3.5	11	20
AK3006	6	6	60	19	20	46	27	18	3	5.2	4.1	28	30
AK3007	8	8	80	26	22	54	33	22	3	6.7	5.1	66	40
AK3008	9	9	100	32	28	62	38	25	4	8.2	5.5	123	60
AK16074	12	12	120	35	36	90	50	33	5	8	6.2	230	100

[黒塗装]

AK16110	5	5	40	13	11	29.5	19.5	12.5	2	4.2	3.5	11	20
AK16111	6	6	60	19	20	46	27	18	3	5.2	4.1	28	30
AK16112	8	8	80	26	22	54	33	22	3	6.7	5.1	66	40

※材質：SUS304

※黒塗装製品には、同塗装されたネジが2本付属します。



オープンパッドアイ



[黒塗装]

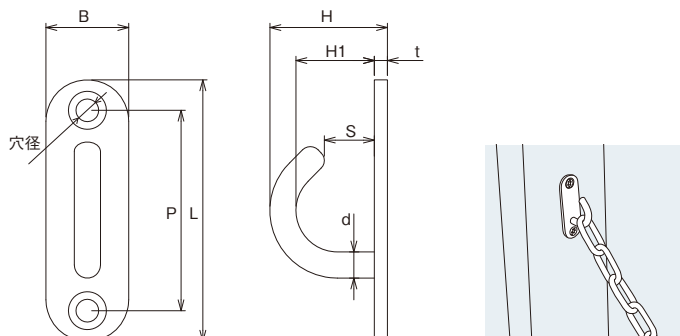
No.	サイズ	d	L	B	P	S	H	H1	t	穴径	木ねじ径	重量 (g)	使用荷重 (kg)
AK3020	5	5	40	13	29.5	10	21	14	2	4.2	3.5	10	20
AK3021	6	6	60	19	46	11.5	27	18	3	5.2	4.1	30	30
AK3022	8	8	80	26	54	17	34.5	23.5	3	6.7	5.1	62	40

[黒塗装]

AK16120	5	5	40	13	29.5	10	21	14	2	4.2	3.5	10	20
AK16121	6	6	60	19	46	11.5	27	18	3	5.2	4.1	30	30
AK16122	8	8	80	26	54	17	34.5	23.5	3	6.7	5.1	62	40

※材質：SUS304

※黒塗装製品には、同塗装されたネジが2本付属します。

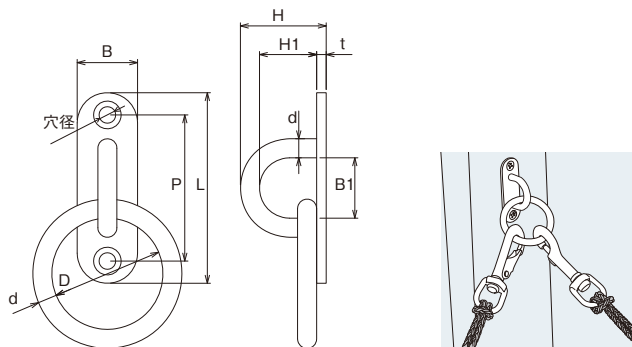


パッドアイリング



No.	サイズ	d	D	L	B	B1	P	H	H1	t	穴径	木ねじ 径	重量 (g)	使用荷重 (kg)
AK4055	5	5	30	40	13	11	29.5	19.5	12.5	2	4.2	3.5	30	20
AK4056	6	6	35	60	19	20	46	27	18	3	5.2	4.1	56	30
AK4057	8	8	40	80	26	22	54	33	22	3	6.7	5.1	125	40

※材質：SUS304

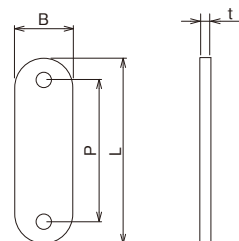


パッドアイ用裏板



No.	サイズ	L	B	P	t	穴径	重量 (g)
AK16080	5	40	13	29.5	2	4.2	7
AK16081	6	60	19	46	3	5.2	23
AK16082	8	80	26	54	3	6.7	42
AK16083	9	100	32	62	4	8.2	87

※材質：SUS304

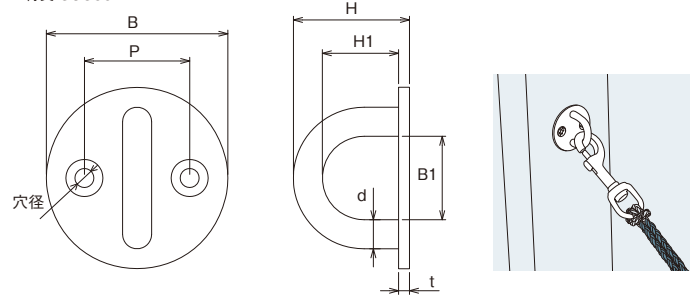


ラウンドアイ



No.	サイズ	d	B	B1	P	H	H1	t	穴径	木ねじ 径	重量 (g)	使用荷重 (kg)
AK3215	5	5	33	14	19	20	12.5	2.5	4.2	3.5	20	20
AK3216	6	6	40	19	23	25.5	17	2.5	5.2	4.1	35	30
AK3217	8	8	50	23	29	32	21	3	5.2	4.5	70	40

※材質:SUS304

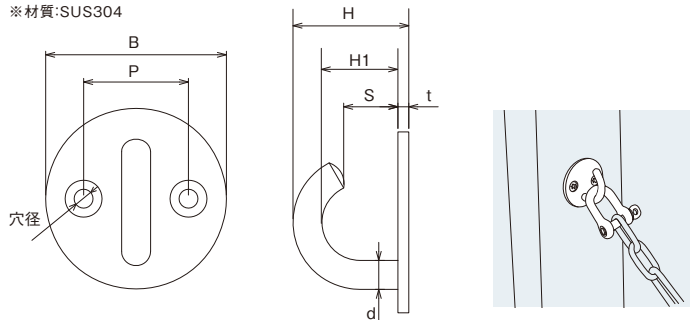


オープンラウンドアイ



No.	サイズ	d	B	P	S	H	H1	t	穴径	木ねじ 径	重量 (g)	使用荷重 (kg)
AK3025	5	5	33	19	8	21.5	14	2.5	4.2	3.5	20	20
AK3026	6	6	40	23	10	27	18	3	5.2	4.1	35	30
AK3027	8	8	50	29	15	32	21	3	5.2	4.5	70	40

※材質:SUS304

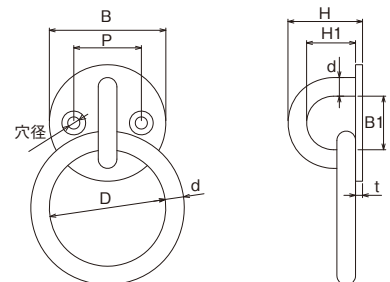


ラウンドアイリング



No.	サイズ	d	B	B1	P	D	H	H1	t	穴径	木ねじ 径	重量 (g)	使用荷重 (kg)
AK4065	5	5	33	14	19	30	20	12.5	2.5	4.2	3.5	38	20
AK4066	6	6	40	19	23	40	25.5	17	2.5	5.2	4.1	67	30
AK4067	8	8	50	23	29	50	32	21	3	5.2	4.5	141	40

※材質:SUS304

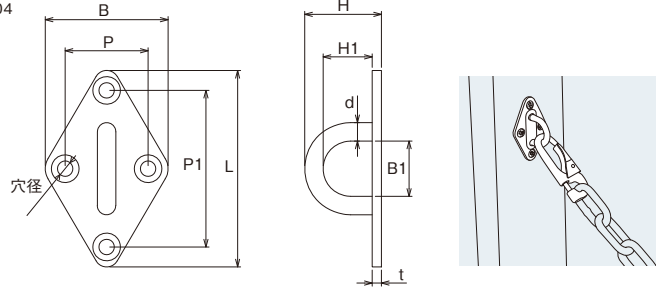


ダイヤモンドアイプレート



No.	サイズ	d	L	B	B1	P	P1	H	H1	t	穴径	木ねじ 径	重量 (g)	使用荷重 (kg)
AK3220	5	5	60	37	15	24	47	23	14	2.5	4.2	3.5	32	20
AK3221	6	6	65	40	20	25.5	50.5	28	17	3	5.2	4.1	44	30
AK3222	8	8	80	50	22	31	61	33	20	3	5.2	4.1	75	40

※材質:SUS304

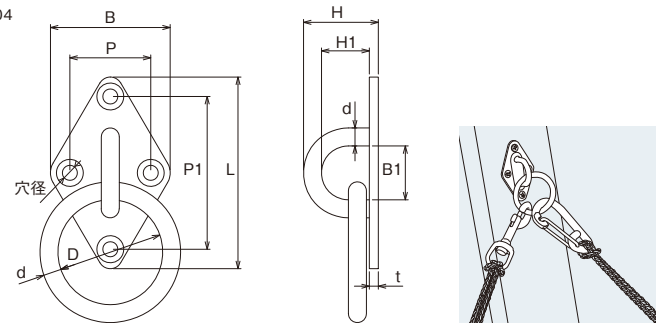


ダイヤモンドリングプレート



No.	サイズ	d	L	B	B1	P	P1	D	H	H1	t	穴径	木ねじ 径	重量 (g)	使用荷重 (kg)
AK4015	5	5	60	37	15	24	47	30	23	14	2.5	4.2	3.5	50	20
AK4016	6	6	65	40	20	25.5	50.5	35	28	17	3	5.2	4.1	72	30
AK4017	8	8	80	50	22	31	61	40	33	20	3	5.2	5.1	142	40

※材質:SUS304

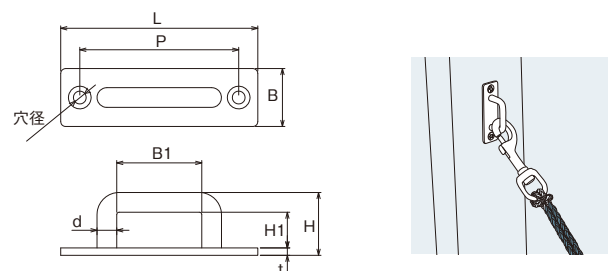


角型パッドアイ



No.	サイズ	d	L	B	B1	P	H	H1	t	穴径	木ねじ 径	重量 (g)	使用荷重 (kg)
AK3225	5	5	45	15	14	35	20	13	2	3.6	3.1	17	20
AK3226	6	6	60	18	24	48	22.5	14	2.5	4.2	3.5	28	30
AK3227	7	7	70	21	28	56.5	23.5	14	2.5	4.2	4.1	40	35
AK3228	8	8	80	24	34	64.5	25	14	3	5.2	5.1	68	40
AK3229	9	9	100	27	47	82.5	27	15	3	5.2	5.1	100	60

※材質:SUS304

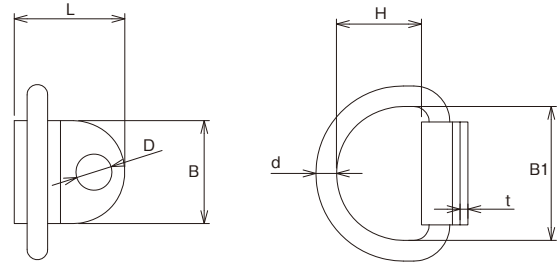


グランドフック



No.	サイズ	d	L	B	B1	H	D	t	重量 (g)
AK1470	4	4	22	20	26	16	7	1.5	15

※材質:SUS304

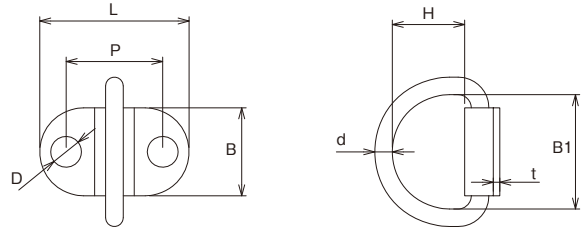


ダブルグランドフック



No.	サイズ	d	L	B	B1	H	P	D	t	重量 (g)
AK1475	4	4	33.5	20	26	16	19.5	7	1.5	15

※材質:SUS304

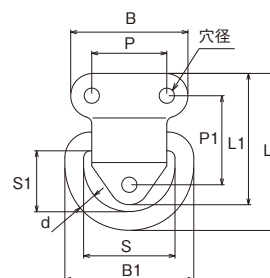


ヒンジパッドアイ



No.	サイズ	d	L	L1	B	B1	P	P1	S	S1	穴径	重量 (g)
AK1440	6	6	65	57	51	53	32	38	40	27	6.6	95
AK1441	8	8	68	57	51	56	32	38	40	27	6.6	120

※材質:SUS304

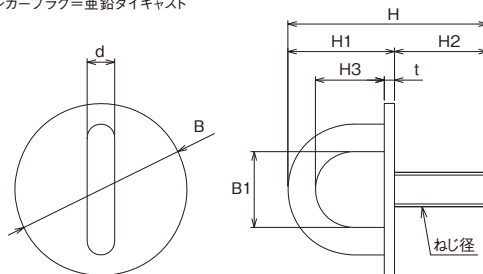


ねじ込みラウンドアイ(アンカープラグ付)



No.	サイズ	d	B1	H	H1	H2	H3	t	B	ねじ径	アンカー 下穴径	アンカー 下穴深さ	重量 (g)	使用荷重 (kg)
AK3015	5	5	14	40	21.5	19.5	13	2.5	33	M6	11	40	40	20
AK3016	6	6	18	48	28	20	19	3	40	M8	14	45	70	30
AK3017	8	8	22	58	31	27	20	3	50	M10	18	50	125	40

※材質:SUS304 アンカープラグ=亜鉛ダイキャスト

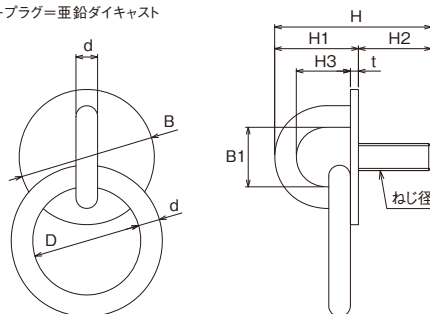


ねじ込みラウンドアイリング(アンカープラグ付)



No.	サイズ	d	B1	H	H1	H2	H3	t	B	D	ねじ 径	アンカー 下穴径	アンカー 下穴深さ	重量 (g)	使用荷重 (kg)
AK4060	5	5	14	40	21.5	19.5	13	2.5	33	30	M6	11	40	55	20
AK4061	6	6	18	48	28	20	19	3	40	35	M8	14	45	95	30
AK4062	8	8	22	58	31	27	20	3	50	40	M10	18	50	185	40

※材質:SUS304 アンカープラグ=亜鉛ダイキャスト

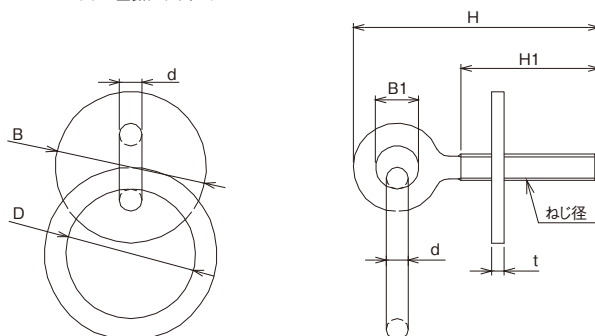


コンクリートリング(アンカープラグ付)



No.	d	B1	H	H1	t	B	D	ねじ径	アンカー 下穴径	アンカー 下穴深さ	重量 (g)	使用荷重 (kg)
AK6040	5	10	57	32	3	35	30	M6	11	40	65	30

※材質:SUS304 アンカープラグ=亜鉛ダイキャスト

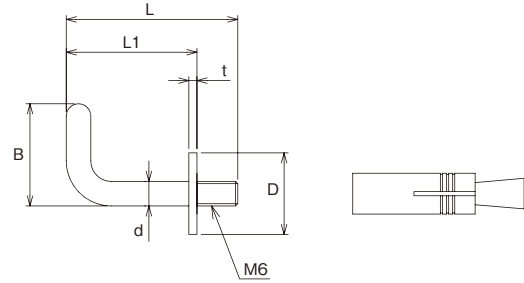


Lフック



No.	サイズ	L	L1	B	d	D	t	アンカー 下穴径	アンカー 下穴深さ	重量 (g)
AK4090	6	42	32	25	6	20	2	11	30	35

※材質:SUS304 アンカー=鉄(メッキ)

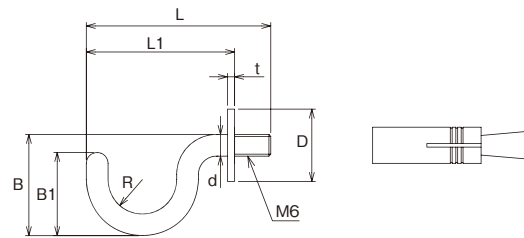


Uフック



No.	サイズ	L	L1	B	B1	R	d	D	t	アンカー 下穴径	アンカー 下穴深さ	重量 (g)
AK4091	6	51	41	28	23	9.5	6	20	2	11	30	40

※材質:SUS304 アンカー=鉄(メッキ)

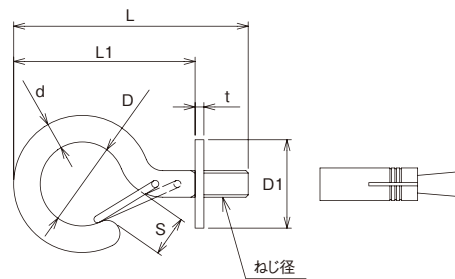


Rフック



No.	サイズ	L	L1	d	D	D1	S	t	ねじ 径	アンカー 下穴径	アンカー 下穴深さ	重量 (g)	使用荷重 (kg)
AK16351	5	45.5	34.5	5.5	15	12	9	1.9	M6	11	30	15	18
AK16352	6	53	41	6	19	20	9	2	M6	11	30	25	20

※材質:SUS304 アンカー=鉄(メッキ)

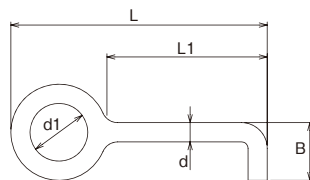


コンクリートアンカー



No.	サイズ	L	L1	B	d	d1	重量 (g)
AK4085	6	80	50	18	6	18	32
AK4086	9	114	67	27	9	29	105

※材質:SUS304



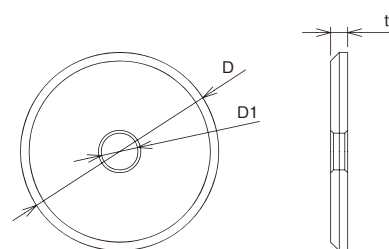
[使用例]
写真は化粧プレートとの組み合わせ例

化粧プレート



No.	サイズ	D	D1	t	重量 (g)
AK4080	6	35	6.5	3	20
AK4081	9	50	9.5	4	55

※材質:SUS304



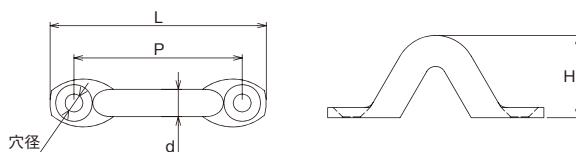
アイストラップ



No.	サイズ	d	L	P	H	穴径	木ねじ径	重量 (g)	使用荷重 (kg)
AK3009	4	4	41.5	32	16	3	2.1	4	7
AK3010	5	5	53.5	40.5	17.5	4.1	3.1	8	15
AK3011	6	6	59	43.5	22	5.2	3.5	14	20
AK3012	8	8	68	51	23.5	5.2	4.5	26	30

※材質:SUS304

※取付ピッチ(P寸法)は±2ミリ程度のバラつきがある可能性がありますので、取付は現物に合わせて行ってください。



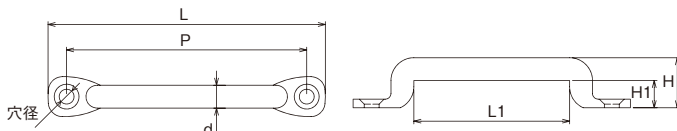
アイストラップL型



No.	サイズ	d	L	L1	H	H1	P	穴径	木ねじ径	重量 (g)	使用荷重 (kg)
AK3115	5	5	73.5	40	15	10	63	4.2	3.5	12	15
AK3116	6	6	88	50	18	12	76	5.2	4.1	21	20
AK3117	8	8	96	54	17.5	9.5	82	5.2	4.1	35	30

※材質:SUS304

※取付ピッチ(P寸法)は±2ミリ程度のバラつきがある可能性がありますので、取付は現物に合わせて行ってください。



アイボルト (鍛造:ミリねじ、インチねじ)

[ミリねじ]

No.	サイズ	d	L1	L2	D	ねじ径	重量 (g)	使用荷重 (kg)
AK4560	6	5	28	14	16	M6	18	50
AK4561	8	6	33	15	20	M8	31	80
AK4562	10	8	41.5	18	25	M10	61	150
AK17054	10	8	41.5	18	25	M10	65	150
AK4563	12	10	51	22	30	M12	120	220
AK4564	16	12.5	60	27	35	M16	217	450
AK15970	20	16	71	30	40	M20	390	630

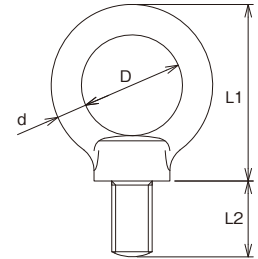
※普及品

※材質:SUS304

[インチねじ]

No.	サイズ	d	L1	L2	D	ねじ径	重量 (g)	使用荷重 (kg)
AK4565	1/4	5	29	14	16	W1/4	15	50
AK4566	5/16	6	35	15	20	W5/16	30	80
AK4567	3/8	8	42	18	25	W3/8	60	150
AK4568	1/2	10	52	22	30	W1/2	125	220
AK4569	5/8	13	62	27	34	W5/8	232	450

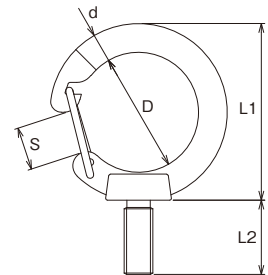
※材質:SUS304



アイボルト フック付

No.	サイズ	d	D	L1	L2	S	使用荷重 (kg)
AK17031	6	6	24.5	37.2	15	8.5	15
AK17032	8	8	33.5	49.3	20.7	12	30
AK17033	10	10	39.5	60	25	14	40

※材質:SCS13(SUS304相当)



アイナット (鍛造:ミリねじ、インチねじ)

[ミリねじ]

No.	サイズ	d	L1	L2	D	ねじ径	重量 (g)	使用荷重 (kg)
AK4570	6	5	19	12	15	M6	20	50
AK4571	8	6	25	14.3	20	M8	32	80
AK4572	10	8	31.5	17	25	M10	64	150
AK17065	12	10	39	22	30	M12	122	220
AK4573	12	10	37	24	30	M12	129	220
AK4574	16	12.5	43	29	35	M16	219	450

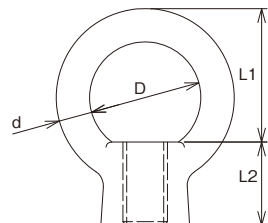
※普及品

※材質:SUS304

[インチねじ]

No.	サイズ	d	L1	L2	D	ねじ径	重量 (g)	使用荷重 (kg)
AK4575	1/4	5.5	22	12	15.5	W1/4	15	50
AK4576	5/16	6.5	24	15	19.5	W5/16	30	80
AK4577	3/8	8	33	17	24.5	W3/8	58	150
AK4578	1/2	10	39	21	29.5	W1/2	114	220
AK4579	5/8	12.5	46	25	34.5	W5/8	235	450

※材質:SUS304



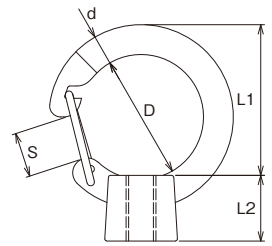
鍛造製品については
お問い合わせください。



アイナット フック付

No.	サイズ	d	D	L1	L2	S	使用荷重 (kg)
AK17041	6	6	24.5	30.2	12.8	8.5	15
AK17042	8	8	33.5	40.4	17.6	12	30
AK17043	10	10	39.5	48	22	14	40

※材質:SCS13(SUS304相当)



ロングアイボルト (鍛造:ミリねじ、インチねじ)

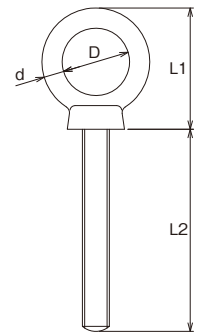
[ミリねじ]

No.	サイズ	d	L1	L2	D	ねじ径	重量 (g)	使用荷重 (kg)
AK4550	6	5	28	50	16	M6	26	50
AK4551	8	6	36	60	20	M8	46	80
AK4552	10	8	44	80	24	M10	98	150
AK4553	12	10	52	100	30	M12	190	220
AK4554	16	12.5	61	150	34	M16	400	450

[インチねじ]

No.	サイズ	d	L1	L2	D	ねじ径	重量 (g)	使用荷重 (kg)
AK4555	1/4	5	28	50	16	W1/4	26	50
AK4556	5/16	6	36	60	20	W5/16	46	80
AK4558	1/2	10	52	100	30	W1/2	190	220

※材質:SUS304
※インチねじは在庫無くなり次第販売終了。



ロングアイボルトN型

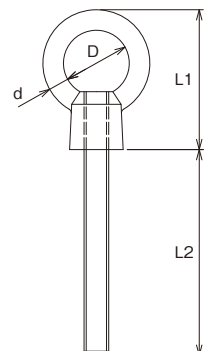
[ミリねじ]

No.	サイズ	d	L1	L2	D	ねじ径	重量 (g)	使用荷重 (kg)
AK4585	6	5	31	50	15	M6	30	50
AK4586	8	6	39	60	20	M8	55	80
AK4587	10	8	48.5	80	25	M10	110	150
AK4588	12	10	61	100	30	M12	210	220
AK4589	16	12.5	72	150	35	M16	440	450

[インチねじ]

No.	サイズ	d	L1	L2	D	ねじ径	重量 (g)	使用荷重 (kg)
AK4540	1/4	5	31	50	15	W1/4	30	50
AK4541	5/16	6	39	60	20	W5/16	55	80
AK4542	3/8	8	48.5	80	25	W3/8	110	150
AK4543	1/2	10	61	100	30	W1/2	210	220
AK4544	5/8	12.5	72	150	35	W5/8	440	450

※材質:SUS304
※受注生産品です。
※ねじ長さ(L2)は、ご要望の長さに受注生産致します。

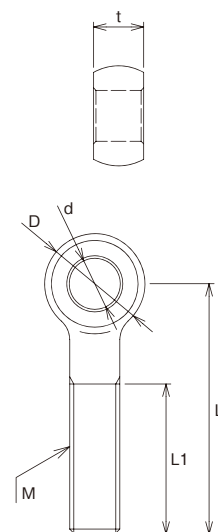


ロットボルト



No.	サイズ	M	d	L	L1	D	t	重量 (g)
AK15060	5×30	M5	5.1	30	25	10	5	6
AK15061	5×40	M5	5.1	40	25	10	5	7
AK15062	5×50	M5	5.1	50	35	10	5	8
AK15070	6×30	M6	6.1	30	24	12	6	9
AK15071	6×40	M6	6.1	40	20	12	6	11
AK15072	6×50	M6	6.1	50	30	12	6	12
AK15075	6×80	M6	6.1	80	60	12	6	18
AK15080	8×30	M8	8.1	30	22	16	8	17
AK15081	8×40	M8	8.1	40	20	16	8	20
AK15082	8×50	M8	8.1	50	30	16	8	23
AK15084	8×70	M8	8.1	70	50	16	8	30
AK15086	8×90	M8	8.1	90	70	16	8	36
AK15090	10×40	M10	10.2	40	30	20	10	34
AK15091	10×50	M10	10.2	50	30	20	10	39
AK15092	10×60	M10	10.2	60	40	20	10	44
AK15093	10×70	M10	10.2	70	50	20	10	49
AK15094	10×80	M10	10.2	80	60	20	10	54
AK15095	10×90	M10	10.2	90	70	20	10	60
AK15096	10×100	M10	10.2	100	80	20	10	65
AK15100	12×50	M12	12.2	50	37	26	12	65
AK15101	12×60	M12	12.2	60	30	26	12	75
AK15102	12×70	M12	12.2	70	40	26	12	80
AK15103	12×80	M12	12.2	80	50	26	12	90
AK15105	12×100	M12	12.2	100	70	26	12	105
AK15110	16×50	M16	16.5	50	30	32	16	125
AK15111	16×60	M16	16.5	60	40	32	16	135
AK15112	16×70	M16	16.5	70	50	32	16	150

※材質:SUS304



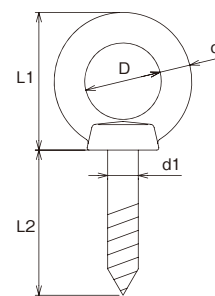
アイスクリュー



No.	サイズ	d	d1	L1	L2	D	重量 (g)	使用荷重 (kg)
AK3230	3	3.5	2.8	17	20	8.5	5	15
AK3231	4	4	4	19	25	10	8	20
AK3232	5	5	5	25	30	13	16	30
AK3233	6	6	6	27	35	15	24	60
AK3234	8	8	8	36	38	20	53	80

※材質:SCS14(SUS316相当) ねじ=SUS304

※注意:使用荷重は目安です。取付対象物の材質により異なります。



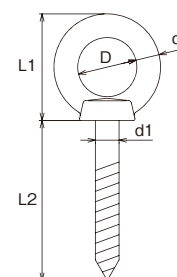
ロングアイスクリュー



No.	サイズ	d	d1	L1	L2	D	重量 (g)	使用荷重 (kg)
AK3240	3	3.5	2.8	17	35	8.5	6	15
AK3241	4	4	4	19	41	10	9	20
AK3242	5	5	5	25	50	13	18	30
AK3243	6	6	6	27	50	15	27	60
AK3244	8	8	8	36	54	20	58	80

※材質:SCS14(SUS316相当) ねじ=SUS304

※注意:使用荷重は目安です。取付対象物の材質により異なります。

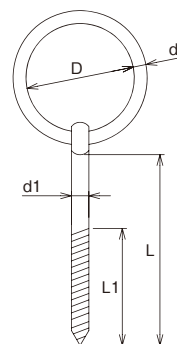




丸環スクリュー

No.	サイズ	d	d1	L	L1	D	重量 (g)	使用荷重 (kg)
AK3210	3	3	4	44	27	25	10	15
AK3211	5	5	6	54	34	30	30	30
AK3212	7	7	8	56	44	50	80	70

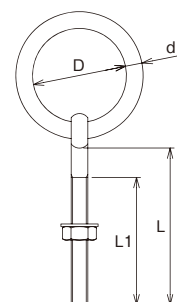
※材質:SUS304
 ※注意:使用荷重は目安です。取付対象物の材質により異なります。



丸環ボルト

No.	サイズ	d	L	L1	D	ねじ径	重量 (g)	使用荷重 (kg)
AK6050	6	6	75	57	40	W1/4	55	60
AK6051	8	8	75	61	45	W5/16	105	100
AK6052	9	9	90	67	50	W3/8	170	150
AK6053	12	12	120	98	55	W1/2	357	200
AK6054	16	16	150	100	85	W5/8	830	500

※材質:SUS304



サイズ6・8

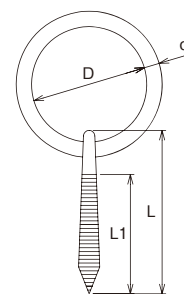
サイズ9～16

打ち込み丸環



No.	サイズ	d	L	L1	D	重量 (g)	使用荷重 (kg)
AK3200	3	3	43	31	25	10	10
AK3201	4	4	43	31	30	20	15
AK3202	5	5	50	35	35	30	20
AK3203	6	6	54	35	40	50	25
AK3204	8	8	63	42	45	92	30

※材質:SUS304
 ※注意:使用荷重の数値は目安です。取付対象物の材質により異なります。



旗スイベルフック



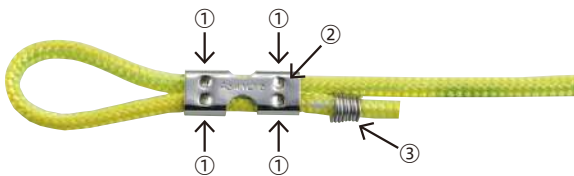
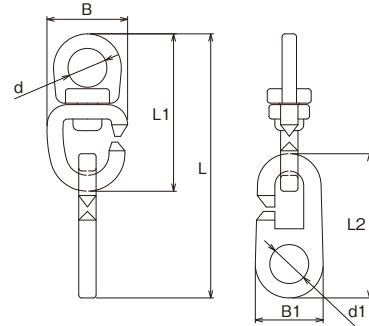
真ちゅう製
AK2270
AK2271



ステンレス製
AK2275
AK2276

No.	サイズ	d	d1	L	L1	L2	B	B1	重量 (g)
AK2270	50	8	8	58	37	31	19	18	25
AK2271	90	13	13	94	56	50	28	24	73
AK2275	50	8	8	58	37	31	19	18	25
AK2276	90	13	13	94	56	50	28	24	73

※材質:真ちゅう=AK2270、AK2271、SCS13(SUS304相当)=AK2275、AK2276
※この製品のスイベル部は、ロープ等のより戻し用です。常時回転する部分には使用しないでください。



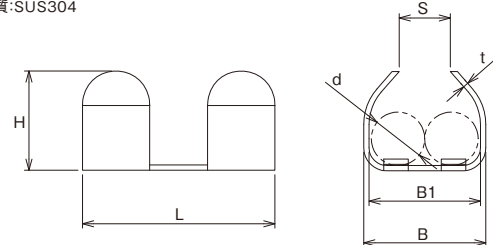
[使用例]

- ① クランプにロープを通してハンマーなどで強く叩いてください。
- ② 釘などのようなものがたつたもので叩いてください。
- ③ スプリングを通し、ハンマーなどで強く叩いてください。

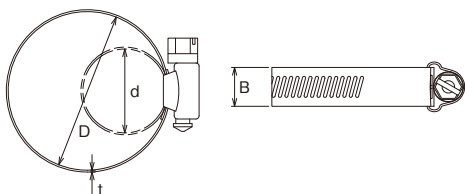
ロープクランプ

No.	サイズ	d	L	B	B1	H	S	t	重量 (g)
AK1310	6	6	38	15	13	12	7	1.2	10
AK1311	9	9	40	21	19	16	10	1.2	12
AK1312	12	12	43	28	25	22	13	1.2	20

※材質:SUS304



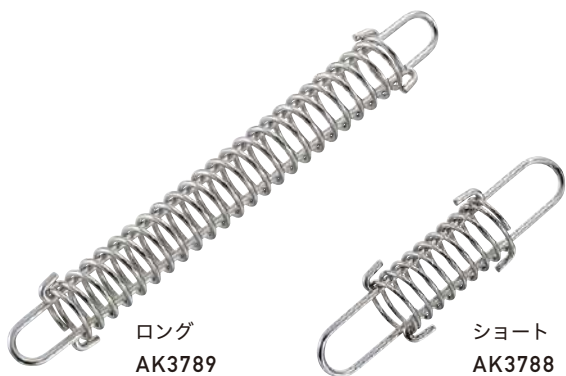
ホースバンド



No.	サイズ	d	D	B	t	重量 (g)
AK1478	13~23	13	23	8	0.5	7
AK1479	19~27	19	27	12.7	0.5	16
AK1480	16~32	16	32	12.7	0.5	18
AK1481	19~44	19	44	12.7	0.5	20
AK1482	32~51	32	51	12.7	0.5	23
AK1483	38~57	38	57	12.7	0.5	25
AK1484	40~64	40	64	12.7	0.5	27
AK1485	57~76	57	76	12.7	0.5	28
AK1486	65~89	65	89	12.7	0.5	30
AK1487	78~101	78	101	12.7	0.5	33
AK1488	91~114	91	114	12.7	0.5	36
AK1489	105~127	105	127	12.7	0.5	38
AK1490	130~152	130	152	12.7	0.5	43
AK1491	146~178	146	178	12.7	0.5	54

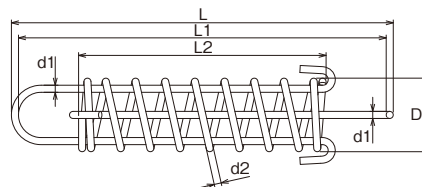
※材質:SUS304

連結スプリング

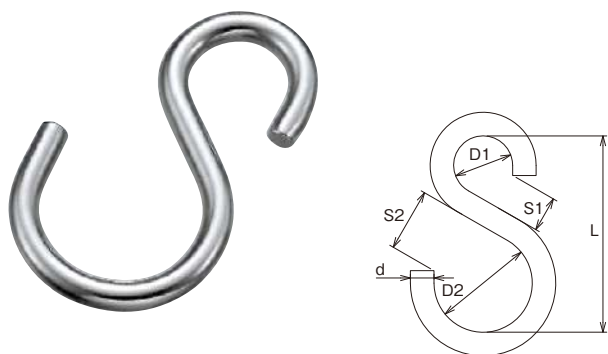


No.	サイズ	L	L1	L2	D	d1	d2
AK3788	2	120	114	56	25	3	2
AK3789	3	275	267	200	30	4	3

※材質:SUS304



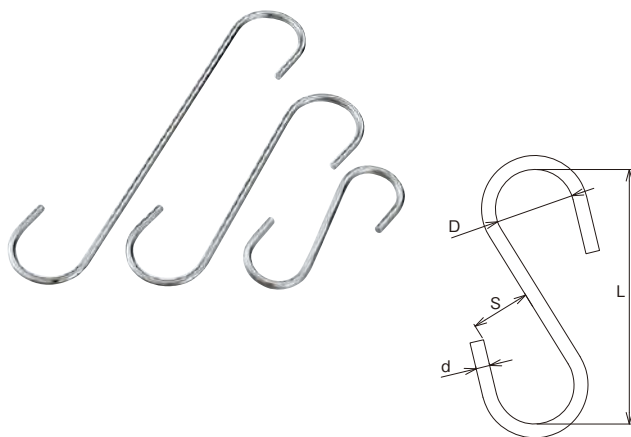
Sカン



No.	サイズ	d	L	D1	D2	S1	S2	重量 (g)	使用荷重 (kg)
AK6951	2	2	19	7	7	2	4	1	3
AK6952	3	3	30	9	16	4	10	4	7
AK6953	4	4	38	12	19	6	11	9	15
AK6954	5	5	42	14	21	6	11	18	20
AK6955	6	6	50	15	25	9	16	29	30

※材質:SUS304

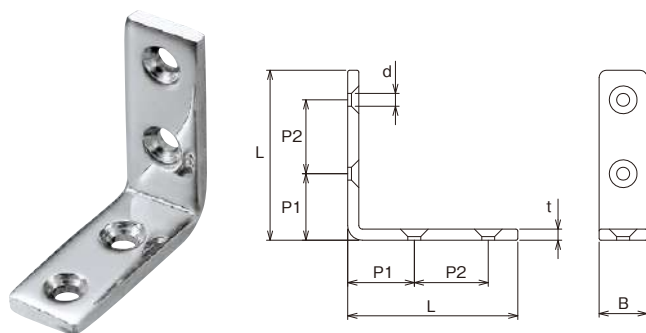
ロングSカン



No.	サイズ	d	L	D	S	重量 (g)	使用荷重 (kg)
AK6960	6×80	6	80	25	21	43	20
AK6961	6×120		120	34	28	60	15
AK6962	6×160		160	45	35	70	15
AK6963	6×200		200			75	15
AK6964	6×240		240			95	10
AK6965	6×300		300	47	43	105	10
AK6966	6×400		400			130	10
AK6967	6×500	500			150	10	

※材質:SUS304

ステンアングルU型



鏡面	ヘアライン	サイズ	L	B	P1	P2	d	t	木ねじ径	重量 (g)
AK16020	AK16025	30	31	12	12	13	3.5	3	3.1	15
AK16021	AK16026	45	46	13	18	20	3.5	3	3.1	25
AK16022	AK16027	60	61	15	21	30	4.2	3	3.5	40

※材質:SUS304

※鏡面は400番程度の仕上げです。

※在庫無くなり次第販売終了。



ステンレスワイヤーロープ

耐食性に優れ、美しい光沢があり、様々な分野に利用されています。

当社ワイヤーロープは1,000m、200m、100m、20m巻をご用意しておりますが、お客様のご要望に応じて、必要分の長さをカットできます。

お気軽に当社へお問い合わせください。

※本数や長さによっては納期がかかる場合があります。

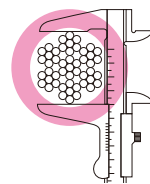


ワイヤーロープ切断機

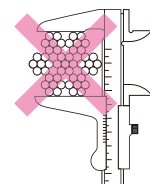
ワイヤーロープの直径の測り方

ワイヤーロープの直径は外接円の直径を測りますが、ロープ端から1.5m以内を除く任意の点、2ヶ所以上を測定し、その平均値で表します。

〈正しい測り方〉



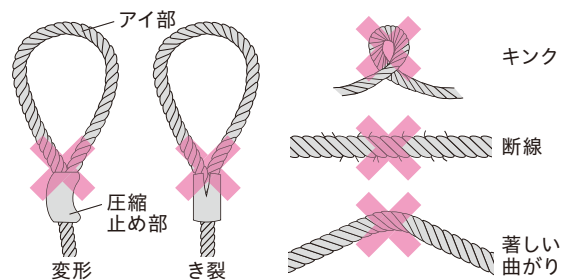
〈誤った測り方〉



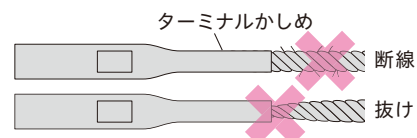
⚠ 注意

ワイヤーロープのねじれや曲がりが発生したら修正し、キンクさせないようにしてください。

アイ部および圧縮止め部のき裂、変形、ロープのずれ、または著しい傷などが発生しているものは、使用しないでください。強度が著しく低下しているので破断事故等の原因となり危険です。



ターミナルかしめ部のワイヤーに断線や抜け等が発生したら、使用を中止し、新しいものと交換してください。



ワイヤーロープの加工

ご希望に応じてワイヤーロープの加工も承っております。弊社までご相談ください。



両端アイロック



両端コース入りアイロック



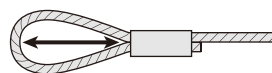
片側アイロック



片側コース入りアイロック

端末加工ステンレスワイヤーロープ 構成7×7

端末加工	No.	ワイヤー径	長さ
両端アイロック	AK9330-07	φ1	700
	AK9333-07	φ2	700
	AK9335-08	φ3	800
片側アイロック	AK9350-09	φ1	900
	AK9353-09	φ2	900
	AK9355-10	φ3	1000



←部はφ1、φ2が30mm俵カシメ、
φ3が40mm丸カシメになります。

※上記に掲載以外のサイズ・寸法も受注生産にて承ります。



両端アイロック



片側アイロック

連結金具との組合せ

ASANOの豊富な連結金具と組合せることで使用シーンがさらに広がります。



アイプレート+AKフック+ワイヤー



AKフック外開き型+ワイヤー



リングキャッチ+ワイヤー

ステンレスワイヤーロープ 構成7×19



素線径が細いため、軟かいので、ワイヤークリップ仕様に適しています。

SUS316

サイズ (ワイヤー径)	メーター重量 (g)	破断荷重 (kg)	200m No.
-	-	-	-
-	-	-	-
3	37.8	565	AK9255
-	-	-	-
4	67.1	970	AK9257
5	105	1,520	AK9258
6	152	2,194	AK9259
-	-	-	-
8	268	3,898	AK9261
-	-	-	-
-	-	-	-
-	-	-	-
-	-	-	-
-	-	-	-
-	-	-	-

※◎マークのサイズは取り寄せ対応となります。
 ※違うサイズや長さ、価格については当社へお問い合わせください。
 ※実際に使用する場合は、破断荷重に安全率を除いた荷重で使用してください。

ステンレスワイヤーロープ 構成7×7



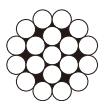
7×19より硬いので、直線での使用に適しています。ターミナル金具との組合せでさまざまな場面を演出できます。

SUS316

サイズ (ワイヤー径)	メーター重量 (g)	破断荷重 (kg)	200m No.
-	-	-	-
-	-	-	-
-	-	-	-
-	-	-	-
-	-	-	-
-	-	-	-
-	-	-	-
-	-	-	-
-	-	-	-
3	37.9	586	AK9215
-	-	-	-
4	67.3	1,041	AK9217
5	105	1,622	AK9218
6	151	2,327	AK9219
-	-	-	-
8	266	4,133	AK9221

※◎マークのサイズは取り寄せ対応で、200m単位での販売のみとなります。
 ※違うサイズや長さ、価格については当社へお問い合わせください。
 ※実際に使用する場合は、破断荷重に安全率を除いた荷重で使用してください。

ステンレスワイヤーロープ 構成1×19



素線が太く強度があるため、ワイヤー手摺に適しています。

SUS316

サイズ (ワイヤー径)	メーター重量 (g)	破断荷重 (kg)	200m No.
3	46.1	746	AK9275
4	81.9	1,245	AK9277
5	129	1,816	AK9278
6	185	2,602	AK9279
8	328	4,602	AK9281

※違うサイズや長さ、価格については当社へお問い合わせください。
 ※実際に使用する場合は、破断荷重に安全率を除いた荷重で使用してください。

SUS304

サイズ (ワイヤー径)	メーター重量 (g)	破断荷重 (kg)	10m	20m	30m	50m	100m	200m
			No.	No.	No.	No.	No.	No.
2	16.8	281	-	AK9153-20	AK9153-30	AK9153-50	AK9153-100	AK9153
2.5	26.3	436	-	-	-	-	AK9154-100	AK9154
3	37.8	626	AK9155-10	AK9155-20	AK9155-30	AK9155-50	AK9155-100	AK9155
3.5	52.8	836	-	-	-	-	-	AK9156
4	67.1	1,092	AK9157-10	AK9157-20	AK9157-30	AK9157-50	AK9157-100	AK9157
5	105	1,704	AK9158-10	AK9158-20	AK9158-30	AK9158-50	AK9158-100	AK9158
6	152	2,459	AK9159-10	AK9159-20	AK9159-30	AK9159-50	AK9159-100	AK9159
7	200	3,347	-	-	-	-	-	AK9160
8	268	4,367	AK9161-10	AK9161-20	AK9161-30	AK9161-50	-	AK9161
9	339	5,531	-	-	-	-	-	AK9162
10	420	6,827	-	-	-	-	-	AK9163
12	603	9,837	-	-	-	-	-	AK9164
14	791	13,673	-	-	-	-	-	AK9165 ◎
16	991	16,938	-	-	-	-	-	AK9166 ◎
18	1,330	21,428	-	-	-	-	-	AK9167 ◎
20	1,710	26,428	-	-	-	-	-	AK9168 ◎

SUS304

サイズ (ワイヤー径)	メーター重量 (g)	破断荷重 (kg)	10m	20m	30m	50m	100m	200m
			No.	No.	No.	No.	No.	No.
0.54	1.2	23	-	-	-	-	-	AK9105 ◎
0.62	1.6	31	-	-	-	-	-	AK9106 ◎
0.72	2.1	43	-	-	-	-	-	AK9107 ◎
0.81	2.6	54	-	-	-	-	-	AK9108 ◎
0.92	3.2	66	-	-	-	-	-	AK9109 ◎
1	4.2	71	-	AK9110-20	AK9110-30	AK9110-50	AK9110-100	AK9110
1.2	6.1	83	-	-	-	-	AK9111-100	AK9111
1.5	9.3	170	-	AK9112-20	AK9112-30	AK9112-50	AK9112-100	AK9112
2	16.8	290	-	AK9113-20	AK9113-30	AK9113-50	AK9113-100	AK9113
2.5	26.4	460	-	-	-	-	AK9114-100	AK9114
3	37.9	660	AK9115-10	AK9115-20	AK9115-30	AK9115-50	AK9115-100	AK9115
3.5	53.3	901	-	-	-	-	-	AK9116
4	67.3	1,143	AK9117-10	AK9117-20	AK9117-30	AK9117-50	AK9117-100	AK9117
5	105	1,796	AK9118-10	AK9118-20	AK9118-30	AK9118-50	AK9118-100	AK9118
6	151	2,571	AK9119-10	AK9119-20	AK9119-30	AK9119-50	AK9119-100	AK9119
7	200	3,500	-	-	-	-	-	AK9120
8	266	4,571	AK9121-10	AK9121-20	AK9121-30	AK9121-50	-	AK9121

被覆ステンレスワイヤーロープ(透明・透明ブルー) 構成7×19



透明 No.	透明ブルー No.	サイズ (ワイヤー径)	被覆径	メートル重量 (g)	破断荷重 (kg)
AK9173	AK9173B	3	5	56	626
AK9174	AK9174B	4	6	90	1,092
AK9175	AK9175B	5	7	131	1,704
AK9176	AK9176B	6	8	180	2,459

※材質:SUS304
 ※違うサイズや長さ、価格については当社へお問い合わせください。
 ※実際に使用する場合は、破断荷重に安全率を除いた荷重で使用してください。

被覆ステンレスワイヤーロープ(ブラック) 構成7×7/7×19



No.	構成	サイズ (ワイヤー径)	被覆径	メートル重量 (g)	破断荷重 (kg)
AK9130	7×7	0.81	1	4	61
AK9177	7×19	3	5	56	626
AK9178	7×19	4	6	90	1,092
AK9179	7×19	5	7	131	1,704
AK9180	7×19	6	8	180	2,459

※材質:SUS304
 ※違うサイズや長さ、価格については当社へお問い合わせください。
 ※実際に使用する場合は、破断荷重に安全率を除いた荷重で使用してください。

ステンレスワイヤーロープ 構成6×24



No.	サイズ (ワイヤー径)	メートル重量 (g)	破断荷重 (kg)
AK9181	6	121	1,908
AK9183	8	210	3,418
AK9184	9	271	4,418

※材質:SUS304
 ※違うサイズや長さ、価格については当社へお問い合わせください。
 ※実際に使用する場合は、破断荷重に安全率を除いた荷重で使用してください。

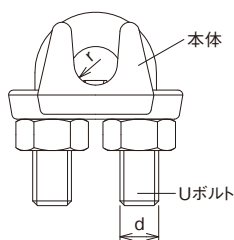
ステンレスワイヤーロープ 構成6×37



No.	サイズ (ワイヤー径)	メートル重量 (g)	破断荷重 (kg)
AK9191	6	129	2,183
AK9193	8	235	4,071
AK9194	9	297	4,898

※材質:SUS304
 ※当該製品は取り寄せ対応になります。
 ※違うサイズや長さ、価格については当社へお問い合わせください。
 ※実際に使用する場合は、破断荷重に安全率を除いた荷重で使用してください。

ワイヤークリップ



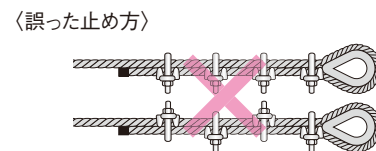
SUS316 No.	重量 (g)	SUS304 No.	重量 (g)	サイズ (ワイヤ径)	r	d	締付トルク (N・m)	取付個数	取付間隔 (cm)
AK15200	3	—	—	1.5	0.8	M2	—	3	5
AK15201	9	AK15901	7	2	1.3	M3	—	3	5
AK15202	11	AK15902	10	3	1.8	M3	1.3	3	5
AK15203	18	AK15903	17	4	2.3	M4	2.2	3	5
AK15204	28	AK15904	24	5	3.0	M5	3.0	3	5
AK15205	45	AK15905	40	6	3.5	M6	4.4	3	5
AK15206	84	AK15906	78	8	4.5	M8	10	4	5
AK15207	108	—	—	9	5.0	M8	10	4	6
—	—	AK15907	134	9	5.0	M10	16	4	7
AK15208	148	AK15908	155	10	5.5	M10	16	4	7
AK15209	232	AK15909	236	12	6.5	M12	20	4	8
AK15210	289	AK15910	283	14	7.5	M12	30	4	9
AK15211	421	AK15911	414	16	8.5	M14	45	4	10
AK15212	499	—	—	18	9.5	M14	45	5	12
AK15213	868	—	—	20-22	12.0	M18	80	5	13
AK15214	1,191	—	—	24-25	13.5	M20	100	5	16
AK15215	1,589	—	—	26-28	15.0	M22	120	5	17
AK15216	1,860	—	—	30-32	17.0	M22	150	6	20

※材質:SUS316の場合本体はSCS14、SUS304の場合本体はSCS13。

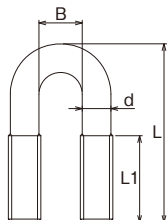
※ワイヤークリップの保持力は、下記のように正しい止め方をした場合でワイヤークリップの破断荷重の約80%です。実際に使用する場合は、それに安全率を除いた荷重で使用してください。

ワイヤークリップの正しい止め方

- クリップの間隔と、クリップ終端末部のワイヤークリップの長さは、ロープ径の6倍以上にしてください。
- 荷重をかけた前後においても一度ナットの締付けを行なってください。
- ワイヤークリップの本体はワイヤークリップの荷重がかかる側にあるようにしてください。
- マーキングを施し使用中にスリップしていないか(ずれていないか)確認してください。
- 締付トルクを順守して使用してください。



小型Uボルト



No.	サイズ	d	L	L1	B	ねじ径	重量 (g)
AK6732	20×4.5	2.6	20	10	4.5	M3	2
AK6733	23×5.5	3.5	23	13	5.5	M4	4
AK6734	26×6.5	4.4	26	14	6.5	M5	6
AK6735	33×8	5.3	33	16	8	M6	11
AK6736	40×10	7.1	40	22	10	M8	25
AK6737	52×13	8.9	52	29	13	M10	50
AK6738	62×15	10.7	62	36	15	M12	85

※材質:SUS304 ※ナットは別売です

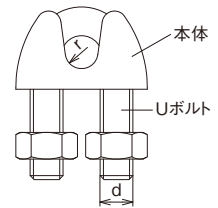


[使用例]

プレス板型ワイヤークリップ

No.	サイズ (ワイヤー径)	r	d	締付トルク (N・m)	取付 個数	取付間隔 (cm)	重量 (g)
AK7440	4	2	M4	2.2	3	5	8
AK7441	5	2.5	M5	3.0	3	5	15
AK7442	6	3	M6	4.4	3	5	25
AK7443	8	4	M8	10	4	5	52

※材質:SUS304



板型ワイヤークリップ

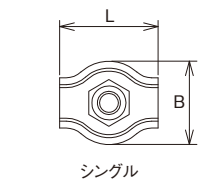


[使用例]

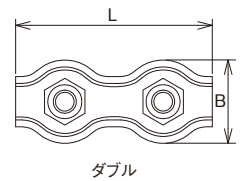
仕様	No.	使用 ワイヤー径	サイズ	L	B	重量 (g)
シングル	AK7410	1.5	2	15	11	4
	AK7411	2	3	17	14	5
	AK7412	3	4	20	17.5	10
	AK7413	4	5	25	19	14
	AK7414	5	6	30	25	26
	AK7415	6	8	38	31	49
ダブル	AK7416	8	10	47.5	37.5	92
	AK7420	1.5	2	30	11	9
	AK7421	2	3	34	14	11
	AK7422	3	4	40	17.5	21
	AK16813	4	5	50	19	27
	AK16814	5	6	60	25	52
AK16815	6	8	75	30.5	100	
AK16816	8	10	95	39	184	

※材質:SUS304

※サイズと使用ワイヤーロープ径が異なります。



シングル



ダブル

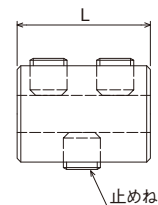
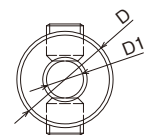
サーキュラークリップ



[使用例]

No.	サイズ (ロープ径)	L	D	D1	六角 レンチ	締付トルク (N・m)	重量 (g)	使用荷重 (kg)
AK15177	1	12	6	2	0.9	0.15	2	10
AK15178	1.2/1.5	15	9	3	1.5	0.5	7	20/30
AK15179	2	16	10	4	2	1.2	8	40
AK15180	2.5	18	12	5	2.5	2.2	15	50
AK15181	3	20	14	6	2.5	2.2	17	70
AK15187	4	22	17	8	3	3.5	27	100
AK15188	5	28	19	10	4	5	39	150
AK15189	6	32	22	12	5	11	56	200

※材質:SUS316(サイズ1:SUS303、サイズ4・5・6:SUS304) ねじ:SUS304
 ※使用荷重は、ワイヤー構成7×7または7×19を使用し、上表の締付トルクで止めねじ
 を固定した場合の値です。
 ※六角レンチは別売となります。



止めねじ

Wire Gripper



取付は簡単

工具を使用せず、手で通すだけでワイヤーが固定されます。ワイヤーの取外しもワンタッチでOK。

サインやダクトの吊り下げをスマートに

ワンタッチでワイヤー固定と解除が可能な、ワイヤーグripper。扱いやすく施工しやすい形状が、作業効率の向上に貢献します。

ワイヤーグripper

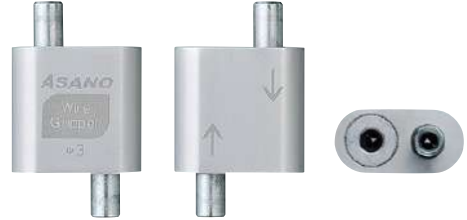
No.	サイズ (ワイヤー径)	H	H1	B	t	重量 (g)	使用荷重 (kg)
AK16800	1~1.5	33	20	20	10	8	20
AK16801	2~3	50	30	30	15	31	90

※材質:本体/アルミ 可動部/黄銅(メッキ)
 ※ワイヤー径以外のワイヤーを使わないでください。また、ワイヤーは別売となります。
 ※AK16800とAK16801は、若干形状が異なります。
 ※常時振動する場所や物に使用しないでください。

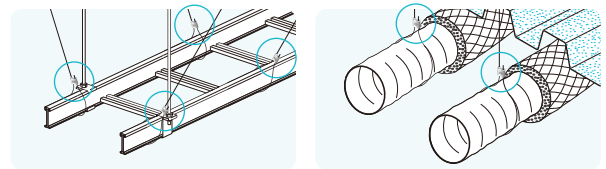
AK16800 [φ1~φ1.5]



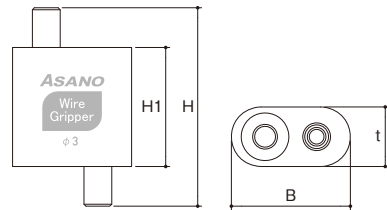
AK16801 [φ2~φ3]



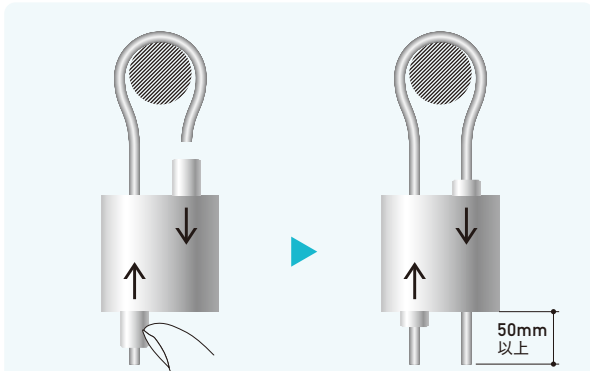
使用例 サインやダクトなどの吊り下げをスマートに行えます。



※《注意》屋外では使用しないでください。



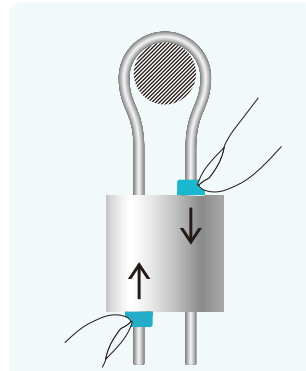
ワイヤー取付方法



ワイヤーを先端穴から矢印方向に差し込み、対象物にループさせ、もう1つの先端穴に差し込んで矢印方向に通します。※先端を押しながら差し込むと入りやすくなります。

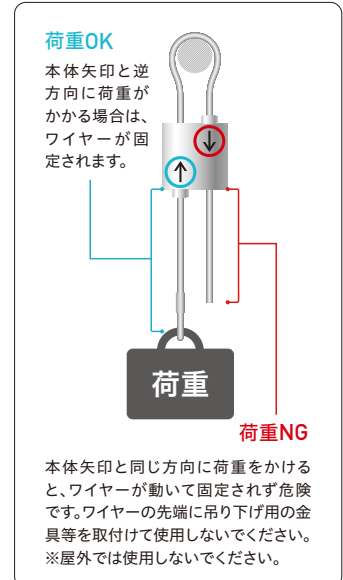
ワイヤーの出寸は50mm以上です。ワイヤーを矢印の逆方向に引っ張って抜けなければOKです。

ワイヤー取外し方法



先端を押しとグripperが解除されます。押しながらワイヤーを矢印の逆方向に引っ張ると取り外せます。

⚠ 使用上の注意



荷重OK

本体矢印と逆方向に荷重がかかる場合は、ワイヤーが固定されます。

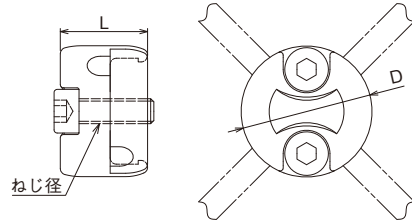
本体矢印と同じ方向に荷重をかけると、ワイヤーが動いて固定されず危険です。ワイヤーの先端に吊り下げ用の金具等を取付けて使用しないでください。※屋外では使用しないでください。



クロスクリップP型

No.	サイズ	ワイヤー 適応径	L	D	ねじ径	六角 レンチ	重量 (g)
AK15160	φ3	3	14	21	M4	3	15
AK15161	φ4	4	14	21	M4	3	15

※材質:SCS14(SUS316相当) 蓋=ナイロン ねじ=SUS304

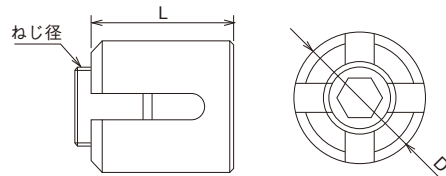


クロスクリップ



No.	サイズ	ワイヤー 適応径	L	D	ねじ径	六角 レンチ	重量 (g)
AK15171	2	2	18	20	M12	6	34
AK15172	3	3	19	20	M12	6	32
AK15173	4	4	21	20	M12	6	36
AK15174	5	5	23	20	M12	6	34
AK15175	6	6	25	20	M12	6	35
AK15176	8	8	36	24	M16	8	70

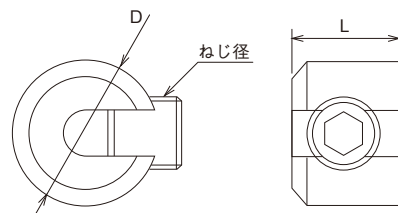
※材質:SUS316(ねじ=SUS304)



シングルクリップ

No.	サイズ	ワイヤー 適応径	L	D	ねじ径	六角 レンチ	重量 (g)
AK15182	2	1~2	8	10	M4	2	4
AK15183	4	3~4	12	15	M8	4	13
AK15185	6	5~6	15	20	M10	5	28

※材質:SUS316(ねじ=SUS304)



[使用例]

クランプ管(アルミ)(ステンレス)



[アルミ]



[ステンレス]

[ステンレス
サイズ4]

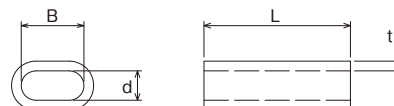
⚠ 注意

ステンレスワイヤーロープにアルミのクランプ管を使用した場合、使用する環境(海水中や水気の多い場所など)によっては、異種金属接触腐食(ガルバニック腐食)が生じる恐れがありますので、当社では、ステンレスワイヤーロープにはステンレスのクランプ管の使用を推奨しております。

[アルミ]

No.	サイズ (ロープ径)	d	B	L	t	重量 (g)
AK15270	1	1.3	2.2	7	0.6	0.1
AK15271	1.5	1.7	3.4	7	0.7	0.15
AK15272	2	2.3	4.6	10	1	0.42
AK15274	3	3.5	6.8	11	2	1.5
AK15275	4	4.5	9.5	16	2	2

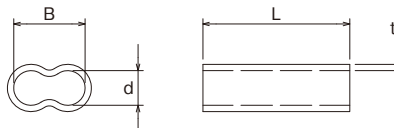
※材質:A5052



[ステンレス]

No.	サイズ (ロープ径)	d	B	L	t	重量 (g)
AK15280	1	1.2	3	7	0.4	0.19
AK15281	1.5	2.0	3.8	10	0.4	0.34
AK15282	2	2.2	4.4	12	0.5	0.56
AK15283	2.5	2.7	5.5	14	0.6	1.03
AK15284	3	3.4	6.8	14	0.6	1.28
AK15285	4	4.5	9.5	16	2	7.5

※材質:SUS304

ワイヤークランプカッター
WCC-250

No.	全長	切断能力	クランプ能力	重量 (g)
AK15301	254	φ3	0.27~1.5	380

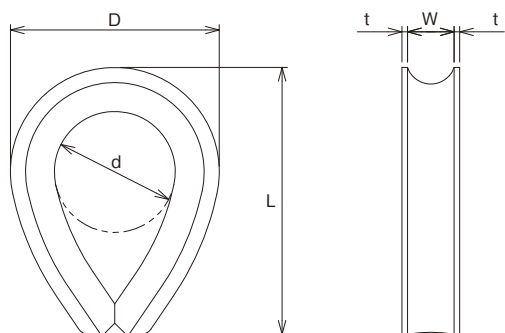
PVCキャップ



サイズ (ワイヤー径)	No.	
	黒色	白色
3	AK15240B	AK15240W
4	AK15241B	AK15241W
5	AK15242B	AK15242W
6	AK15243B	AK15243W
8	AK15245B	AK15245W

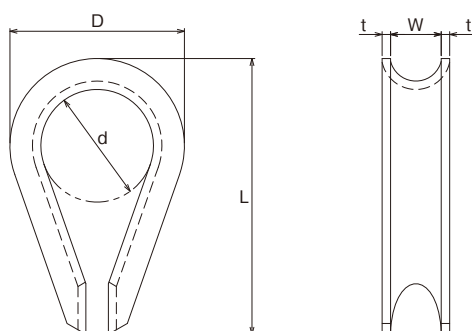
※ワイヤーやロッド(丸棒)の先端は、PVCキャップをご使用ください。

ワイヤーコース(A型シンプル)



No.	サイズ (ワイヤー径)	d	L	D	W	t	重量 (g)
AK3349	5	13	30	23	5.5	1	12
AK3350	6	16	36	28	6.5	1	20
AK3351	8	22	48	37	8.5	1	40
AK3352	9	25	52	42	9.5	1	50
AK3353	10	28	60	47	10.5	1.5	80
AK3354	12	34	68	56	12.5	1.5	120
AK3355	14	38	77.5	63	14.5	1.5	175
AK3356	16	44	92	75	16.5	2	295
AK3357	18	50	98	79	18.5	2	350
AK3358	20	54	112	89	20.5	2	470
AK3359	22	60	122	99	22.5	2.5	685
AK3360	24	65	135	109	24.5	2.5	915
◎ AK17120	26	70	150	110	26.5	3.5	1,080
◎ AK17121	28	76	160	120	28.5	4	1,260
◎ AK17122	30	82	170	130	30.5	4	1,600
◎ AK17123	32	88	180	140	32.5	4	1,900
◎ AK17124	34	90	190	145	34.5	4.5	2,500
◎ AK17125	36	95	197	150	36.5	4.5	2,600
◎ AK17126	38	100	210	160	38	5	3,000
◎ AK17127	40	110	220	170	40	5.5	3,600
◎ AK17128	42	114	232	180	42	5.5	4,200
◎ AK17129	44	116	250	190	44	5.5	5,300
◎ AK17130	46	120	260	200	46	6	5,600
◎ AK17131	48	130	275	210	48	6	6,100
◎ AK17132	50	140	280	220	50	6.5	6,800

※材質:サイズ 5~24 SCS14(SUS316相当) サイズ26~50 SUS304
 ※◎マークは取り寄せ対応になります。

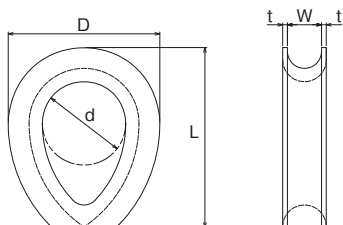


板型ワイヤーコース

No.	サイズ (ワイヤー径)	d	L	D	W	t	重量 (g)
AK3340	2	8	23	13	2.8	0.8	2
AK3339	3	10	24.5	16	3.4	0.8	2
AK3341	4	11.5	28	17.5	4.4	0.8	3
AK3342	5	14	33	22	5.4	0.8	6
AK3343	6	16	37	25	7.5	1.5	10
AK3344	8	20	51	31	9	1.5	19
AK3345	10	24	58	38	11	1.5	27
AK3346	12	30	66	45	14	1.5	38

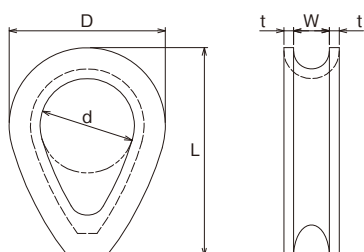
※材質:SUS304

深溝ワイヤーコース



No.	サイズ (ワイヤー径)	d	L	D	W	t	重量 (g)
AK3383	6	16	37	30	7	2	25
AK3384	8	22	50	41	9	2	53
AK3385	9	25	53	45	10	2	63
AK3386	10	28	60	50	11	2	86
AK3387	12	34	71	60	13	2	140
AK3388	14	38	81	69	15	2	210
AK3389	16	44	95	80	18	2.5	345
AK3390	18	48	104	86	20	2.5	410
AK3391	20	54	117.5	97	22	2.5	560

※材質:SCS13(SUS304相当)



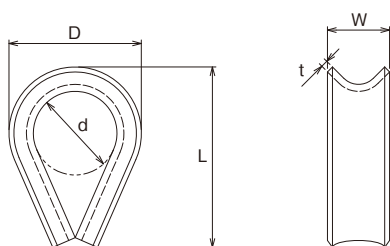
グラウンドコース

No.	サイズ (ワイヤー径)	d	L	D	W	t	重量 (g)
AK3372	10	27	65	47	10.5	3	80
AK3373	12	32	75	57	14.5	4	155
AK3374	16	36	90	68	16.5	5	280
AK3375	19	43	100	75	19.5	5	320

※材質:SCS13(SUS304相当)



繊維ロープ専用のロープコースです。
溝が浅いため、ワイヤーロープには
使用しないでください。



キツネコース(ロープコース)

No.	サイズ (ロープ径)	d	L	D	W	t	重量 (g)
AK3600	9	14	33	24	14	2.5	25
AK3601	12	24	53	37	18	2.5	45
AK3602	16	30	60	44	21	2.5	60
AK3603	19	33	65	46	24	2.8	85
AK3604	22	39	77	54	26	3	110
AK3605	25	44	84	62	31	4	200
AK17101	30	50	100	76	35	5	300
AK17103	36	54	110	81	37	5	350
AK17104	42	63	142	98	46	6	700
AK17105	45	64	154	112	58	6	1,340
AK17106	48	79	155	115	59	6	1,000
AK17107	50	80	175	135	65	6	1,660

※材質:SUS304



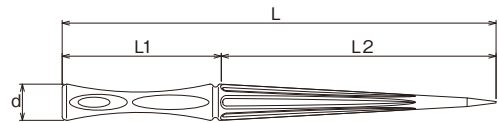
持ち手部分を中抜きにし、本体部分には溝を設け軽量化。また、鏡面仕上げにすることで摩擦抵抗を減らしロープへスムーズに挿入できます。

ライトスパイクSG



No.	サイズ	d	L	L1	L2	重量 (g)
AK4295	25S	25	300	110	190	375
AK4296	25L	25	350	130	220	465
AK4297	28S	28	350	130	220	535
AK4298	28L	28	400	130	270	600
AK4299	32L	32	400	130	270	750

※材質:特殊ステンレス

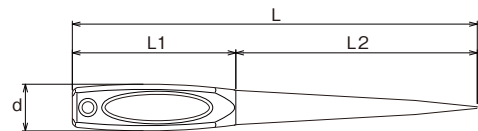


ライトスパイクSG-K



No.	サイズ	d	L	L1	L2	重量 (g)
AK4275	22S	30	260	105	155	450

※材質:特殊ステンレス



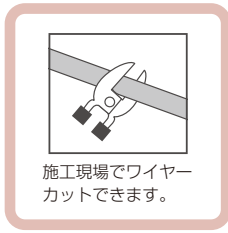
スパイク

No.	サイズ	d	L	L1	L2	重量 (g)
AK4241	16	16	200	70	130	210
AK4242	19	19	200	70	130	300
AK4243	22S	22	250	95	155	450
AK4244	22L	22	300	110	190	510
AK4245	25S	25	300	110	190	700
AK4246	25L	25	350	130	220	900
AK4247	28S	28	350	130	220	1,200
AK4248	28L	28	400	130	270	1,380

※材質:SUS304



現場調整・施工型ターミナル金具



◀このマークが表記されている製品は、施工する際に、設置現場の長さに合わせてワイヤーをカットして取り付けることができます。

<こんな時におすすめ>

- ・ワイヤー張設の正確な寸法がわかりにくい設置条件の場合。
- ・設置時にワイヤー長さを調整したい場合。

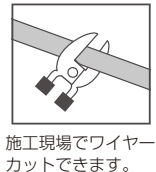
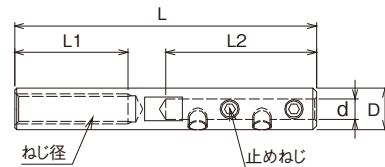
SNターミナル



右ねじ	左ねじ	サイズ (ワイヤー径)	ねじ径 d	L	L1	L2	D	止めねじ	六角レンチ	重量 (g)	締付トルク (N・m)	使用荷重 (kg)	
AK15312	AK15312L	3	M5	3.4	60	25	25	8	M4	2	15	2.2	50
AK15313	AK15313L	4	M6	4.5	65	25	30	9	M5	2.5	20	3.0	70
AK15314	AK15314L	5	M8	5.5	80	30	40	12	M6	3	50	4.0	80
AK15315	AK15315L	6	M10	6.5	100	45	45	14	M6	3	80	4.0	80

※材質:SUS316 止めねじ=SUS304

※使用荷重は、ワイヤー構成7×7、7×19を使用し、上表の締付トルクで止めねじ固定した場合の値です。



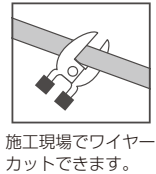
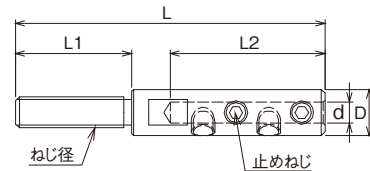
SBターミナル



右ねじ	左ねじ	サイズ (ワイヤー径)	ねじ径 d	L	L1	L2	D	止めねじ	六角レンチ	重量 (g)	締付トルク (N・m)	使用荷重 (kg)	
AK15302	AK15302L	3	M5	3.4	64	29	25	8	M4	2	16	2.2	50
AK15303	AK15303L	4	M6	4.5	70	30	30	9	M5	2.5	20	3.0	70
AK15304	AK15304L	5	M8	5.5	86	36	40	12	M6	3	44	4.0	80
AK15305	AK15305L	6	M10	6.5	108	53	55	14	M6	3	73	4.0	80

※材質:SUS316 止めねじ=SUS304

※使用荷重は、ワイヤー構成7×7、7×19を使用し、上表の締付トルクで止めねじ固定した場合の値です。



<SNターミナル、SBターミナル施工手順>

- ①ワイヤーを必要な長さでカットします。SNターミナル、SBターミナルそれぞれのワイヤーの入り込み長さ（上表L2寸法）を考慮してカットしてください。
- ②ワイヤーをSNターミナル、SBターミナルに挿入します。ワイヤーを挿入する際、ボンド等を塗布するとより抜けにくくなります。
- ③止めねじを締め付けます。上表の締付トルク以上で締め付けてください。

⚠注意

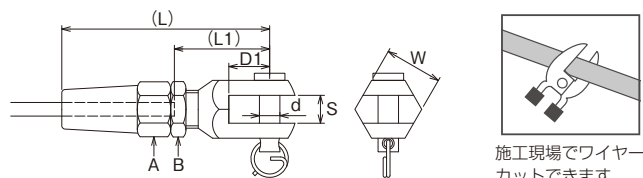
- SNターミナル、SBターミナルは、ワイヤーを止めねじで固定するため、瞬間的に荷重がかかたり衝撃が加わったりするとワイヤーが抜ける場合がありますので、人が乗ったりぶらさがったりする用途や重量物の昇降などには使用しないでください。
- 使用するワイヤーは構成7×19、7×7を使用してください。1×19や丸棒は滑りやすく抜けやすいので使用しないでください。



SLフォークターミナル

No.	サイズ (ワイヤー径)	(L)	(L1)	W	D1	d	S	2面幅 A	2面幅 B	締付トルク (N·m)	重量 (g)	使用荷重 (kg)
AK15340	3	49	22	13	9.5	5	6	12	12	10	40	150
AK15341	4	62	28	17	12	6	8	14	14	15	70	250
AK15342	5	70	35	21	15	8	10	17	17	25	125	400
AK15343	6	87	43	24	17.5	9	12	19	19	35	180	600

※L-L1の寸法は、ワイヤーの種類や組み付けによってバラツキが出ますので、あくまでも目安の寸法となります。



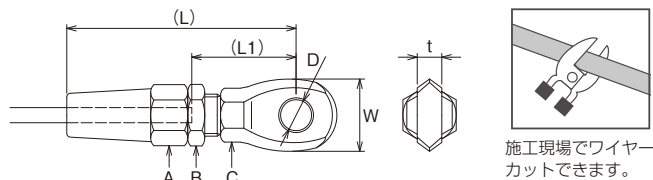
施工現場でワイヤー
カットできます。

SLアイターミナル



No.	サイズ (ワイヤー径)	(L)	(L1)	W	D	t	2面幅 A	2面幅 B	2面幅 C	締付トルク (N·m)	重量 (g)	使用荷重 (kg)
AK15350	3	48	22	16	6.3	5.4	12	12	10	10	35	150
AK15351	4	61	26	19	8.3	6.4	14	14	12	15	55	250
AK15352	5	70	33	21	10.3	7.9	17	17	14	25	95	400
AK15353	6	85	42	26	12.5	9	19	19	17	35	145	600

※L-L1の寸法は、ワイヤーの種類や組み付けによってバラツキが出ますので、あくまでも目安の寸法となります。



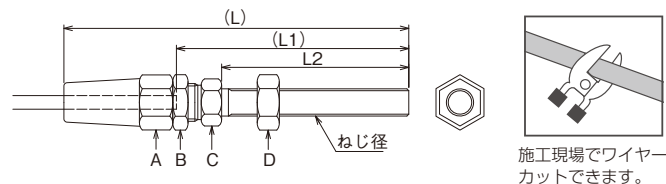
施工現場でワイヤー
カットできます。

SLターミナルボルト



右ねじ	左ねじ	サイズ (ワイヤー径)	(L)	(L1)	L2	ねじ径	2面幅 A	2面幅 B	2面幅 C	2面幅 D	締付トルク (N·m)	重量 (g)	使用荷重 (kg)
AK15360	AK15360L	3	82	56	45	M6	12	12	10	10	10	35	150
AK15361	AK15361L	4	103	68	55	M8	14	14	12	13	15	65	250
AK15362	AK15362L	5	113	77	60	M10	17	17	14	17	25	110	400
AK15363	AK15363L	6	145	103	80	M12	19	19	17	19	35	175	600

※L-L1の寸法は、ワイヤーの種類や組み付けによってバラツキが出ますので、あくまでも目安の寸法となります。



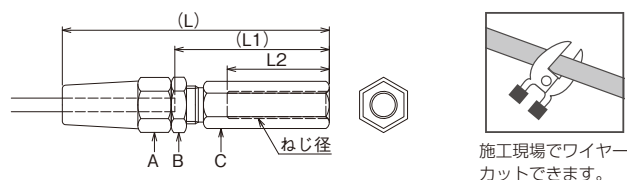
施工現場でワイヤー
カットできます。

SLターミナルナット



右ねじ	左ねじ	サイズ (ワイヤー径)	(L)	(L1)	L2	ねじ径	2面幅 A	2面幅 B	2面幅 C	締付トルク (N·m)	重量 (g)	使用荷重 (kg)
AK15370	AK15370L	3	67	37	25	M6	12	12	10	10	40	150
AK15371	AK15371L	4	83	45	30	M8	14	14	12	15	60	250
AK15372	AK15372L	5	104	63	45	M10	17	17	14	25	100	400
AK15373	AK15373L	6	124	78	55	M12	19	19	17	35	165	600

※L-L1の寸法は、ワイヤーの種類や組み付けによってバラツキが出ますので、あくまでも目安の寸法となります。



施工現場でワイヤー
カットできます。

<SLターミナルシリーズ>



構成部品



ワイヤー(別売)

※使用可能なワイヤーはステンレス製ワイヤーで、ワイヤー構成7×19、7×7、1×19が使用可能です。

ケーシング
(SUS316)

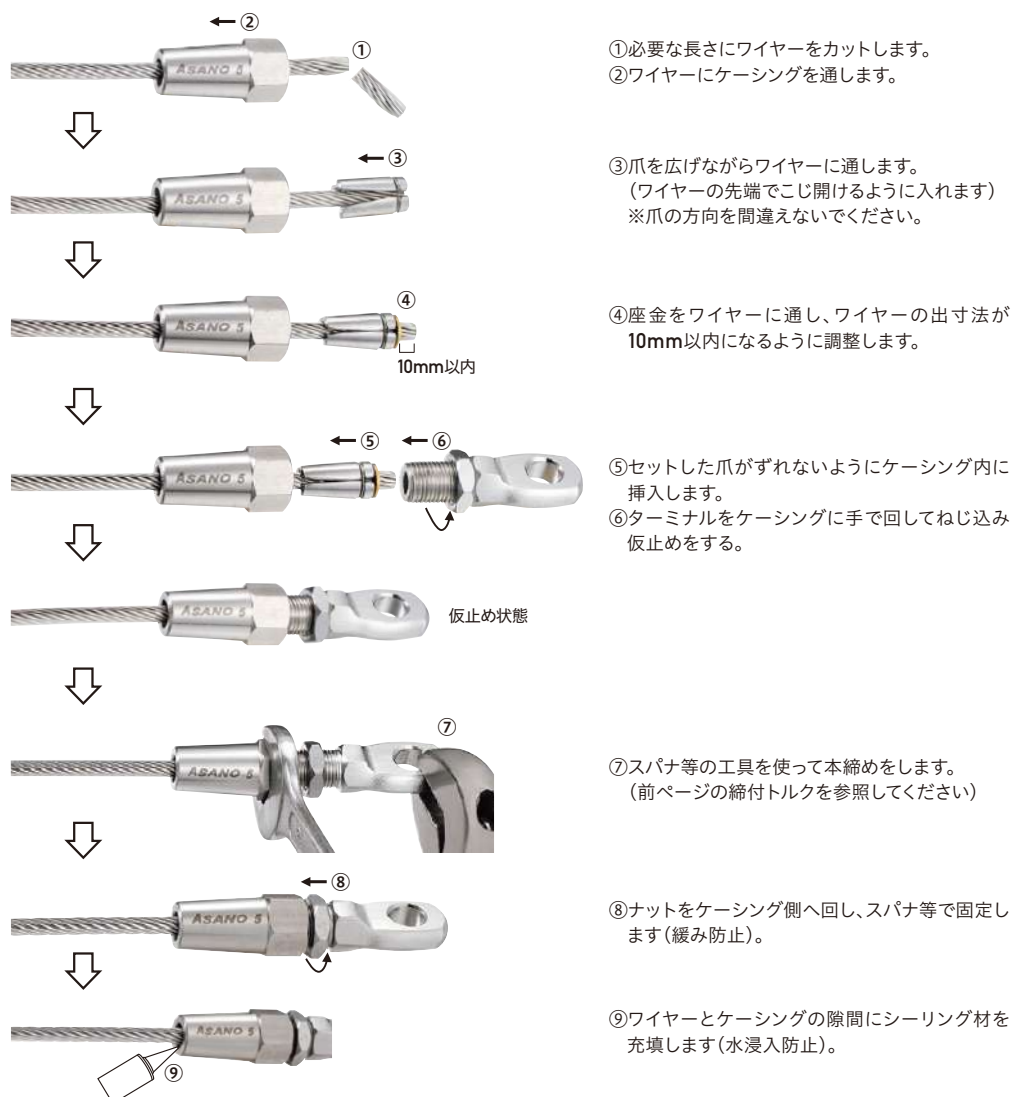
爪
(SUS316)

座金
(黄銅) (SUS316)

ナット
(SUS316)

ターミナル
(SUS316)

組付手順



⚠ 注意

●組付手順が終わった後、ワイヤーに張力(テンション)が加わった場合、ターミナルとケーシングが緩むことがありますので、緩んだ場合は再度締め直してください。

落下防止 鳥害防除

Fall & Bird Prevention

FEATURE 01

『強さ』を生み出す素材づくり

「AKクランプ」は安心・安全が基本のコンセプトです。すべてのモデルは特殊ステンレス製で、耐摩耗性や耐孔食性に優れています。それにより、時として厳しい環境にもなり得る屋外での長期の使用にも安心して使用できる『確かさ』を生み出し、思わぬ事故や大切な建築物の被害を未然に、かつ効果的に防ぎます。



AKクランプII-N型 (P211)

FEATURE 02

ニーズを考慮したラインアップ

「AKクランプ」は、全6種のラインアップ。強度、軽量性、作業性、形状、サイズ、コストなど、それぞれの使用現場で重要視される要素に応じた選択が可能です。例えば、「AKクランプI-U型」。ロープリングサイズを18mmと小さく設定することで防鳥ネットの施工の際の隙間も小さく設置することができます。



AKクランプI-U型 (P207)



小さく設定された
ロープリング:18mm

FEATURE 03

効果的な鳥害防除能力を発揮

ASANOの防鳥システムは、ワイヤーロープとポストを組み合わせた仕様です。シンプルな作りで建物の景観にすっきりと馴染みます。ポストの組合せ次第で高さに変化をつけることができ、飛来する鳥の大きさに合わせた対応が可能です。また、構成部材はステンレス製なので屋外にも安心してご使用いただけます。





ステンレス滑車

漁具

船舶機装用品



連結金具

ワイヤーロープ



落下防止／鳥害防除

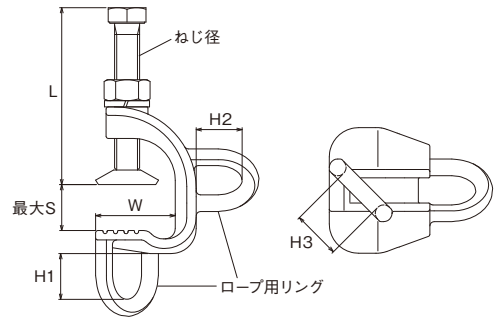
サイン・ディスプレイ

AKクランプ

天井落下防止工事や 防鳥ネット施工に

H鋼などに取り付け、防鳥ネットや体育館の天井落下防止ネットなどのワイヤー固定用に使用します。

ステンレスならではの機能性と使用シーンを想定したバリエーション展開で様々なニーズに確実に応えます。



AKクランプI型 PAT.



No.	サイズ (最大S)	L	W	ロープ用リング			ねじ径	重量 (g)	荷重 方向	使用荷重 (kg)	締付けトルク (N・m)
				H1	H2	H3					
AK16302	15	51.5	21	11.5	15.5	13	M8	135	縦 横	100 20	10
AK16300	37	84.5	38	22	22	23	M12	400	縦 横	200 40	25

※材質:特殊ステンレス ねじ=SUS304
※使用荷重は、上表の締付けトルクでボルトを固定した場合の値です。

⚠ 注意 (P206~P211の製品共通)

- AKクランプは、縦方向に荷重がかかる用途で使用してください。
- 横方向(引き抜き方向)に荷重をかけた場合AKクランプが外れやすくなりますので、横方向に荷重をかけないでください。(但し、表の横方向使用荷重範囲内であれば使用可能です。)
- 人が乗る物を吊ったり、人がぶらさがったりするような人命に関わる用途で使用しないでください。



製品特長

スリムな形状で軽量化

使用シーンを想定しつつ、更なる製品形状の見直しを行い、約60gの製品重量の削減を実現しました。

(従来モデル:AKクランプI型比)



作業性・安定性アップ

取り付けするH鋼などへの接地面を広く取り、さらに挟み込み部を鋸刃形状にすることで施工時や施工後の安定性向上に大きく貢献します。



ロープリングサイズをダウン

従来モデルに比べて小さくすることで、防鳥ネットの施工の際にさらに隙間ができにくく設置することが可能で、鳥の侵入を防ぎます。



新モデル:18mm



従来モデル:22mm



AKクランプI-U型

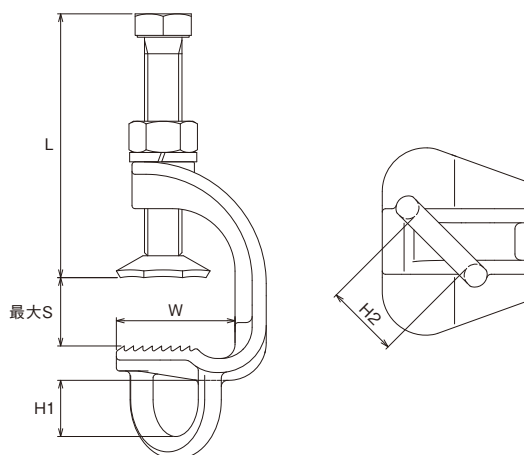


No.	サイズ (最大S)	L	W	ロープ用リング H1 H2	ねじ径	重量 (g)	荷重 方向	使用荷重 (kg)	締付けトルク (N・m)
AK16306	37	84.5	38	18 23.5	M12	340	縦	200	25

※材質:特殊ステンレス ねじ=SUS304

※使用荷重は、上表の締付けトルクでボルトを固定した場合の値です。

※横方向に荷重がかかる使用はしないでください。





製品特長

徹底的に軽量化

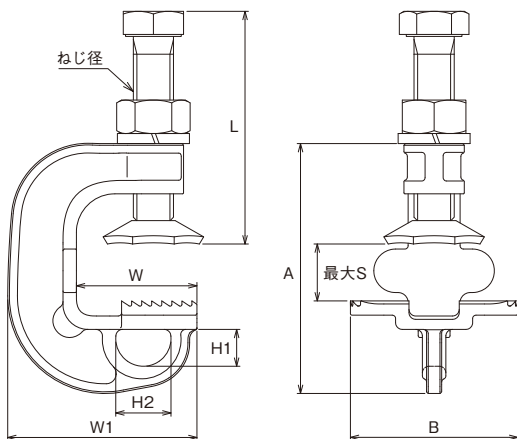
製品の構造を見直し原材料の使用量削減を図ることで、1個当たり230gでの製品化を実現。これにより施工時の作業負担を軽減します。

高い強度はキープ

軽量化の一方で、もちろん強度にもこだわりました。特徴的な背面の形状が強度を生み出し、一工事あたりの使用個数の削減に貢献します。

低コストを実現

製品仕様をシンプルにすることで既存のモデルに比べて低い価格設定を実現。それぞれの現場に応じた製品選択がしやすくなりました。



AKクランプSH-I型 PAT.



No.	サイズ (最大S)	L	W	W1	ロープ用リング H1 H2	A	B	ねじ径	重量 (g)	荷重 方向	使用荷重 (kg)	締付けトルク (N・m)
AK16320	25	69.5	36	56.5	11 16.5	74.5	50	M12	230	縦	200	25

※材質:特殊ステンレス ねじ=SUS304

※使用荷重は、上表の締付けトルクでボルトを固定した場合の値です。

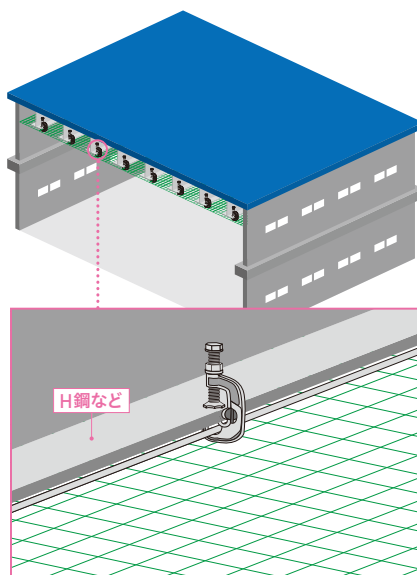
※横方向に荷重がかかる使用はしないでください。



● 使用例

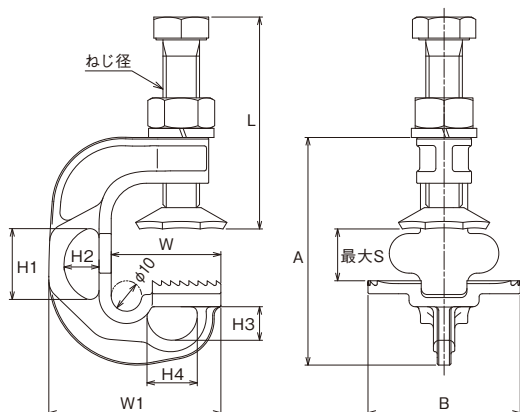
屋根 四角型

H鋼などに取り付け、本体のリングに直接ワイヤーを通し使用できます。また、従来のリングタイプでは難しかった張設後の追加や間引きも容易です。



AKフック リングキャッチ

AKフック (P155) やリングキャッチ (P160) などと連結することで後施工も容易です。



AKクランプSH-II型 PAT.



No.	サイズ (最大S)	L	W	W1	H1	ロープ用リング H2 H3 H4	A	B	ねじ径	重量 (g)	荷重 方向	使用荷重 (kg)	締付けトルク (N・m)
AK16321	25	69.5	36	56.5	23	11.5 11 16.5	74.5	50	M12	240	縦 横	200 40	25

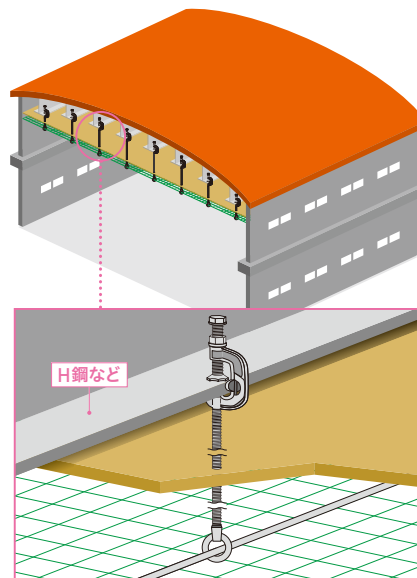
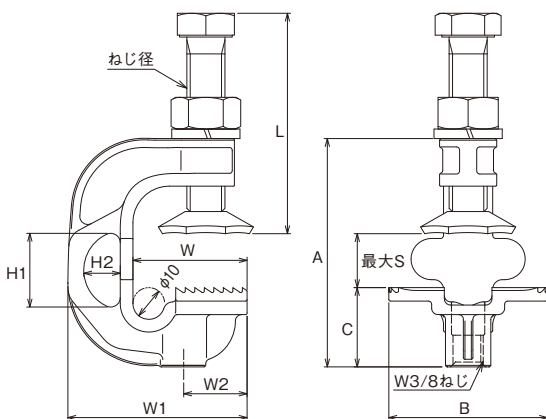
※材質:特殊ステンレス ねじ=SUS304
 ※使用荷重は、上表の締付けトルクでボルトを固定した場合の値です。
 ※横方向に荷重がかかる使用はしないでください。但し、表の横方向使用荷重範囲内であれば使用可能です。



● 使用例

屋根 丸型(吊天井)

寸切りボルトを連結し下端にアイナットを取り付けて、ワイヤーを通すことにより吊り天井に対応できます。



AKクランプSH-Ⅲ型 PAT.



No.	サイズ (最大S)	L	W	W1	W2	ロープ用リング		A	B	C	ねじ径	重量 (g)	荷重	使用荷重	締付けトルク (N・m)
						H1	H2						方向	(kg)	
AK16322	25	69.5	36	56.5	20	23	11.5	72	50	25	M12	240	縦 横	200 40	25

※材質:特殊ステンレス ねじ=SUS304

※使用荷重は、上表の締付けトルクでボルトを固定した場合の値です。

※横方向に荷重がかかる使用はしないでください。但し、表の横方向使用荷重範囲内であれば使用可能です。

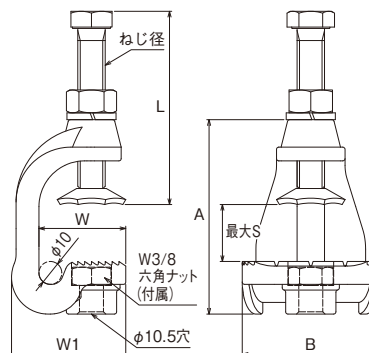


AKクランプⅡ-N型 PAT.



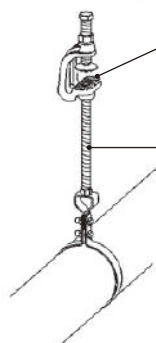
No.	サイズ (最大S)	L	W	W1	A	B	ねじ径	重量 (g)	荷重 方向	使用荷重 (kg)	締付けトルク (N・m)
AK16315	37	84.5	38	50	85	60	M12	450	縦	250	25

※材質：特殊ステンレス ねじ=SUS304
 ※使用荷重は、上表の締付けトルクでボルトを固定した場合の値です。
 ※横方向に荷重がかかる使用はしないでください。



● AKクランプⅡ-N型 使用方法

①吊り金具として

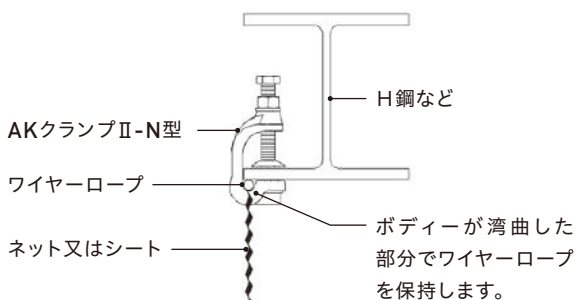


クランプのつかみに凹部があり、W3/8六角ナットが入っています。
 (取り外し可能でM10六角ナットを入れることもできます。)

W3/8寸切りボルト

パイプ吊り金具、照明、ケーブルラックなどを吊り下げることができます。

②ワイヤーロープ張設金具として

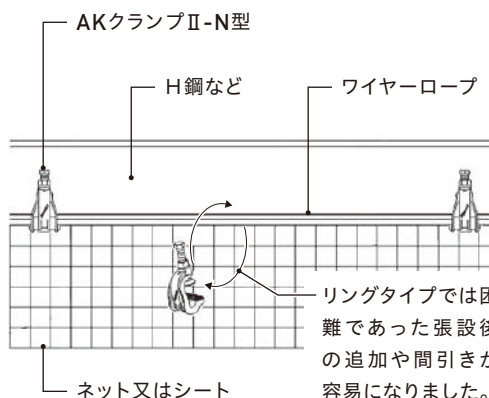


AKクランプⅡ-N型

ワイヤーロープ

ネット又はシート

ボディーが湾曲した部分でワイヤーロープを保持します。



AKクランプⅡ-N型

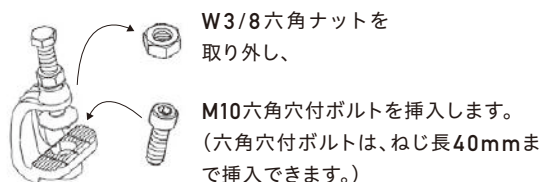
H鋼など

ワイヤーロープ

ネット又はシート

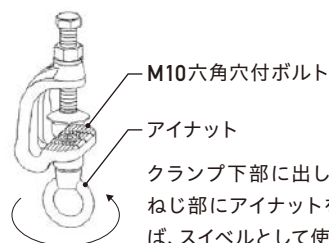
リングタイプでは困難であった張設後の追加や間引きが容易になりました。

③スィベル(より戻し)として



W3/8六角ナットを取り外し、

M10六角穴付ボルトを挿入します。
 (六角穴付ボルトは、ねじ長40mmまで挿入できます。)



M10六角穴付ボルト

アイナット

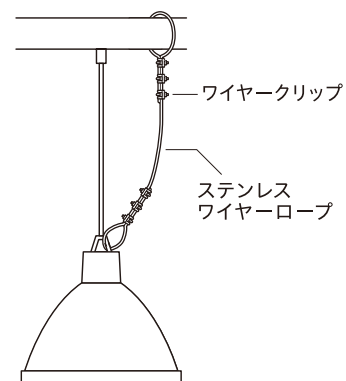
クランプ下部に出した六角穴付ボルトのねじ部にアイナットを取り付け、溶接すれば、スィベルとして使用できます。

バスケットゴール・照明器具など、 体育館設備の落下防止対策を

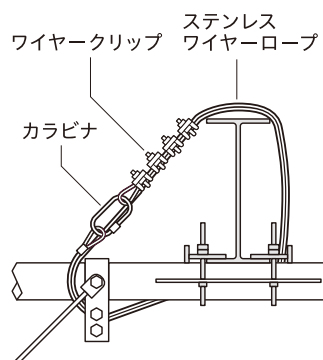
地震の際考えられる、天井や壁からの落下物によるケガや損壊。ワイヤーロープを使った事前の対策で被害を最小限に食い止めることもできます。

体育館
落下防止
対策

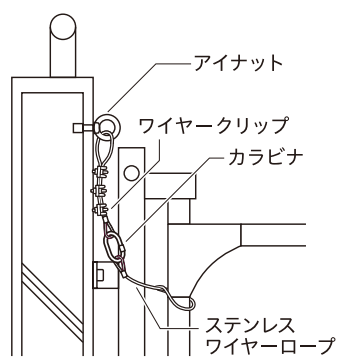
吊り照明



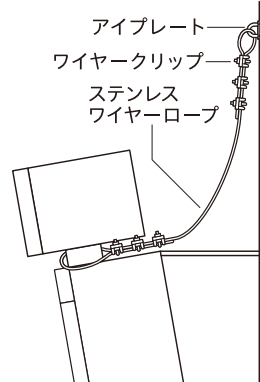
天井吊り下げ式
バスケットゴール



壁面固定式
バスケットゴール



壁付
スピーカー





アイナット (鍛造:ミリねじ)
(P182)



アイプレート
(P172)



AKフック (環付)
(P155)



リングキャッチ
(P160)



カラビナO型 (ナット付)
(P157)



ステンレスワイヤーロープ
(P190)



ワイヤークリップ
(P193)



板型ワイヤーコース
(P198)

● ワイヤーロープの加工

必要に応じてワイヤーロープの加工も承っております。弊社までご相談ください。



両端アイロック



両端コース入りアイロック



片側アイロック



片側コース入りアイロック

防鳥ワイヤーシステム

建物の景観を守りつつ 優れた防鳥効果を発揮

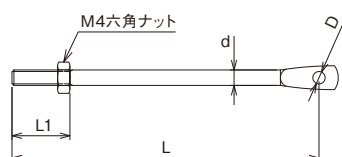
屋上、ベランダ、梁などにワイヤーロープを張設し、鳥が飛来しにくいようにします。金具類は耐候性を考慮して全てステンレス製です。



ポスト

No.	d	L	L1	D	重量 (g)
AK9902	4	40.5	10	3.2	5
AK9903	4	74.5	10	3.2	8
AK9904	4	112	10	3.2	12

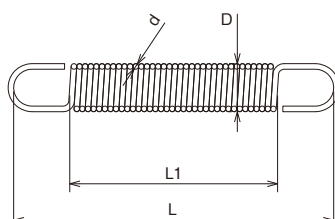
※材質:SUS304



引張ばね

No.	d	L	L1	D	重量 (g)
AK9901	0.7	40	26	6	2

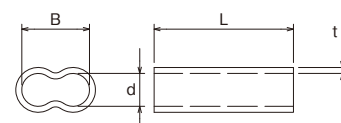
※材質:SUS304
※使用条件により経年劣化の可能性があります。
定期的に点検をして必要に応じて取替をしてください。



クランプ管

No.	サイズ (ロープ径)	d	B	L	t	重量 (g)
AK15280	1	1.2	2.9	7	0.4	0.2

※材質:SUS304



ワイヤークランプカッターは P197を参照ください。

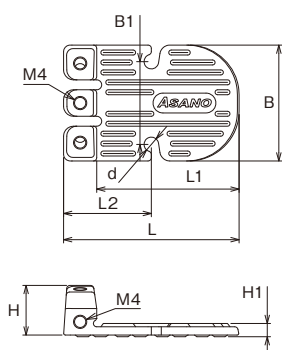


ベース



No.	d	L	L1	L2	B	B1	H	H1	重量 (g)
AK9900	4.4	53	43	26.5	35	25	15	4	56

※材質:特殊ステンレス



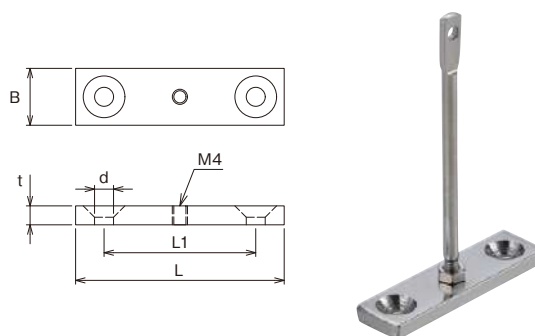
※ 接着剤は別売にてご案内しております。価格、納期等当社までお問い合わせください。



シングルベース

No.	d	L	L1	B	t	重量 (g)
AK9910	5	55	40	15	5	30

※材質:SUS304



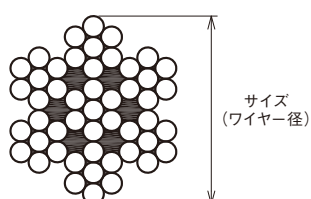
ワイヤーロープ 構成 7×7



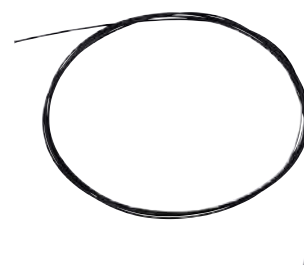
No.	サイズ (ワイヤー径)	構成	メートル重量 (g)
AK9110	1	7×7	4.2

※材質:SUS304

※違うサイズについてはP190を参照ください。



被覆ステンレスワイヤーロープ(ブラック) 構成 7×7

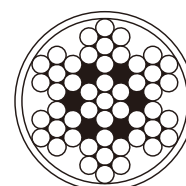


No.	サイズ (ワイヤー径)	被覆径	メートル重量 (g)	破断荷重 (kg)
AK9130	0.81	1	4	61

※材質:SUS304

※違うサイズについてはP192を参照ください。

※実際に使用する場合は、破断荷重に安全率を除いた荷重で使用してください。



● 特長

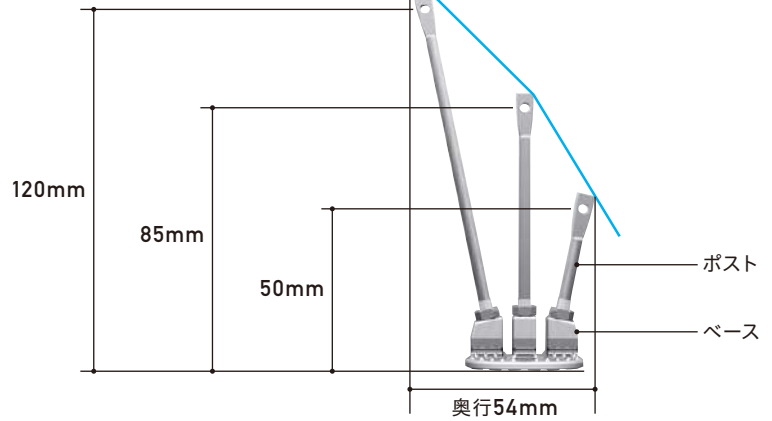
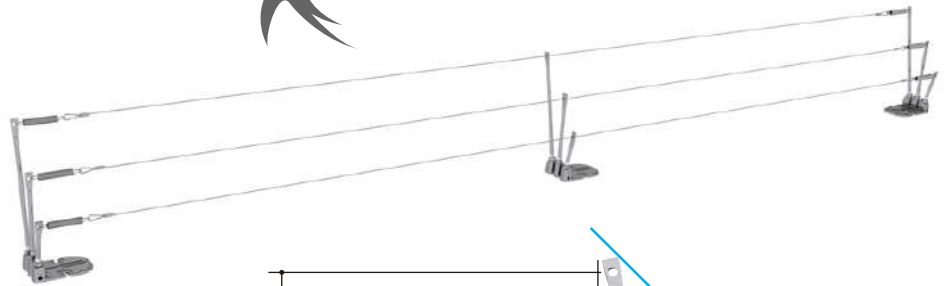
120mm
カラスなど



85mm
ハトなど



50mm
スズメ
ムクドリなど



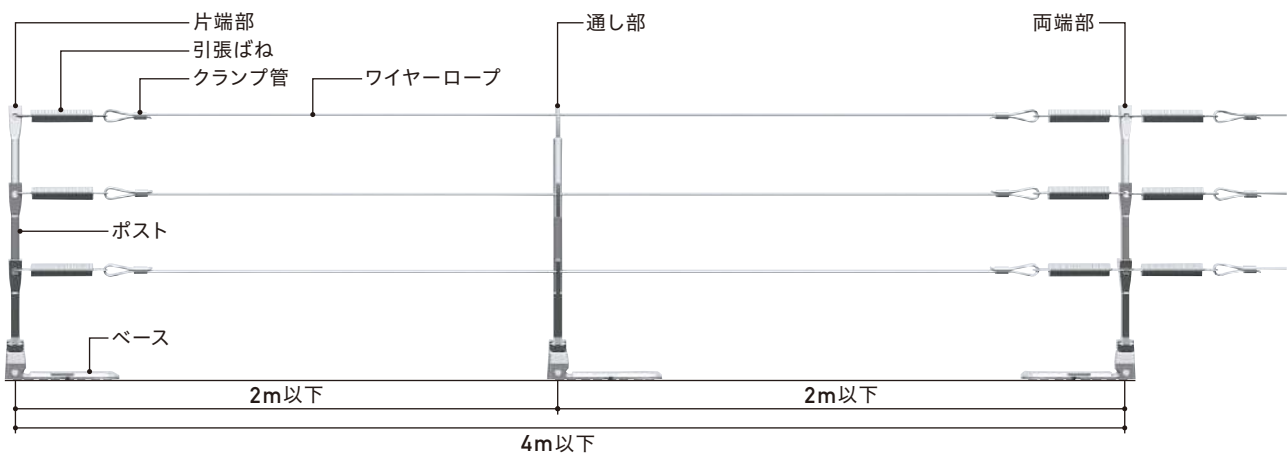
ワイヤーロープを張設するポストの高さは3種類あります。
それぞれ、各鳥類が嫌がる高さです。
右図の様に、3本のポストの高さを段違いにすることで、
飛来してくる鳥を受ける面を大きく取れます。

それぞれ独立したポストなので、
高さの組み合わせを
自由に選ぶことができます。



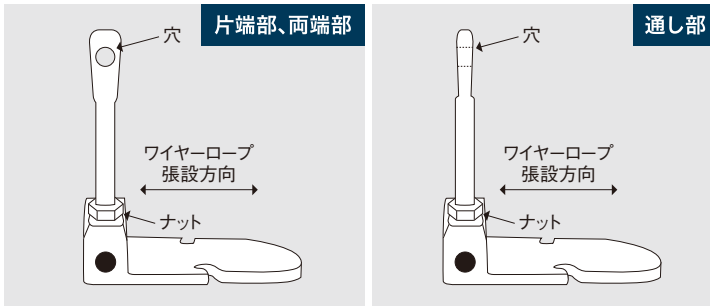
● 設置図

※各ベースは、2m以下の間隔で設置してください。また、4m以下の間隔で端部を設けてください。

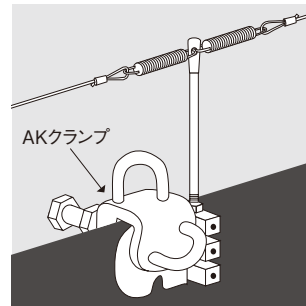


● 設置方法

① ポストの取り付け

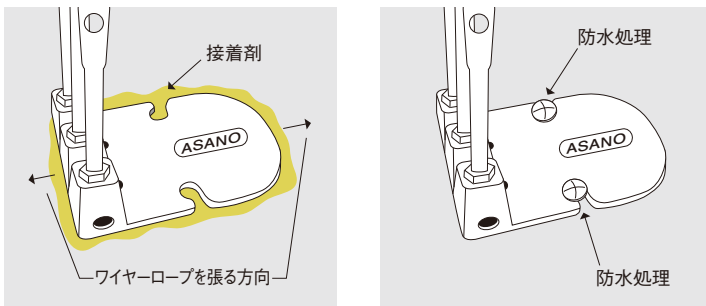


ポストをベースに取付けます。片端部、両端部(上、設置図参照)の場合は、ポストの穴をワイヤーロープ張設方向に対して直角に、通し部の場合は、平行に取付けナットを締めます。



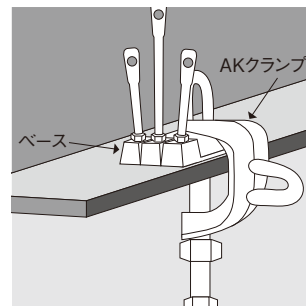
ベース側面のねじ穴を利用すれば、図の方向にもポストが立てられます。板材の端面へ鳥がとまりにくくします。(ベースの固定は、AKクランプや接着剤を使用します。)

② ベースの固定



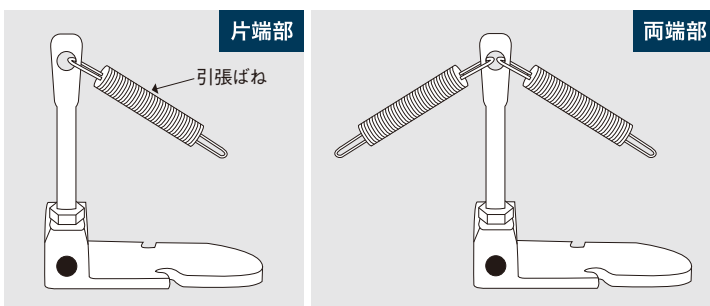
ベースを接着剤を用い、2m以下の間隔で屋根、ベランダ、梁などに固定します。接着剤は、ベース底面全体に塗布し、固定面に押付けた時、接着剤がはみ出すようにしてください。

ベースの固定には、φ4ねじも使用できます。ねじを使用する場合は、ねじ穴部をコーキングして防水してください。



H鋼などの梁に固定する場合、AKクランプで固定することができます。

③ 引張ばねの取り付け

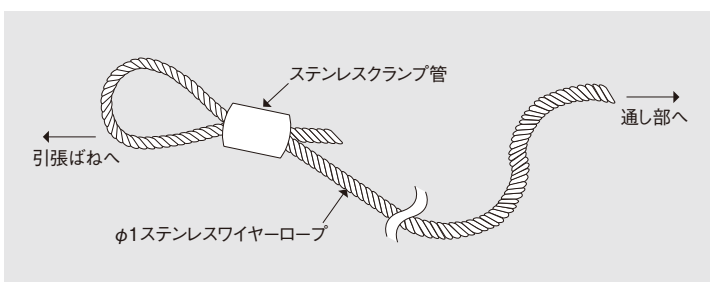


片端部には、引張ばねを1つ、両端部には、2つ、ポストの穴に取付けます。

⚠ 注意

ばねは、使用条件により経年劣化の可能性があります。定期的に点検の上、必要に応じてばねの取替をしてください。

④ ワイヤーロープの取り付け



φ1ステンレスワイヤーロープの片方の端部に輪を作り、ステンレスクランプ管を用いてとめ、片端部、もしくは両端部の引張ばねに取付けます。もう一方の端部は、通し部のポストの穴を通してから輪を作り、ステンレスクランプ管を用いてとめますが、こちらの輪を引張ばねに取付けた時に、ワイヤーロープがたるまない程度に張られる位置に輪を作ってください。

⑤ 完成



通し部を通してから作った輪を、引張ばねに取付けて完成です。

サイン・ ディスプレイ

Sign & Display

FEATURE 01

必要なすべての金具をセット

ASANOの懸垂幕システム(P220)は、制作される幕のサイズに合わせて、必要なステンレス金具とワイヤーをそろえて納品します。そのため、手間がかかる金具選定に時間を割く必要がなく、スムーズな施工が可能です。また、各パーツはすっきりとした美しい仕上がりでロードサイドやビルの外壁など、設置現場の景観にじっくり馴染みます。



FEATURE 02

端麗なワイヤーでスマートに演出

ショーウィンドウの展示や絵画・広告看板の吊り下げなど、さまざまな商空間をスマートに演出できるASANOワイヤーディスプレイ(P234)は、取付け箇所に応じて選べる多彩なバリエーションをラインアップしています。扱いやすく、施工も簡単に行えるので、現場での作業効率が向上するなどのメリットをもたらします。



FEATURE 03

ステンレス製で屋外での使用も安心

漁業シーンなど海上の厳しい使用環境にも耐えられるステンレス製品を数多く送り出し続けてきたASANOだからこそ、サイン・ディスプレイの製品でも長期の使用に耐えられる安心・安全の製品づくりにこだわっています。それにより、長い製品寿命を発揮し、結果としてご使用者のコスト面にも大きく貢献します。





ステンレス滑車

漁具

船舶機装品

連結金具

ワイヤーロープ

落下防止／鳥害防除

サイン・ディスプレイ

懸垂幕装置システム

屋外で広範囲に
メッセージを届ける懸垂幕。
安心・安全のステンレス製が
真価を発揮します。

屋外広告はコミュニケーションにおける重要性を増しています。ロードサイドや外壁を飾る広告サインに高い信頼性を持たせたバナーシステムは滑車や連結金具などの高度なノウハウで開発された新しいメディアです。設置場所に応じて選べる自立型と壁付型の2種類のラインアップです。

ASANO懸垂幕装置システムの特長

- 1 必要な全ての金具がセットされています**
ご希望のサイズの懸垂幕に必要な金具を揃えて納品致します。手間がかかる金具選びに時間を割く必要がありません。
- 2 サイドワイヤーがスマートな印象を与えます**
スマートなターミナル金具を使用しているため、すっきり美しい仕上がりで景観にも馴染みます。サイドワイヤーにより幕のブレがなく、広告サインとして様々なシーンを演出します。
- 3 ステンレスの高い耐久性と耐候性**
ステンレスは錆に強く丈夫で長持ちするので、雨・強風や雪などの厳しい自然条件に耐えられます。耐久性に優れているため、コスト面でも安心です。
- 4 メーカーよりダイレクト販売です**
メーカーであるASANOが、直接ご希望の幕サイズに合わせて製品のお見積り・販売を致しますので、メーカー直販のメリットがあります。



ALL in ONE ORDER



ステンレス滑車

漁具

船舶機装用品

連結金具

ワイヤーロープ

落下防止／鳥害防除

サイン・ディスプレイ

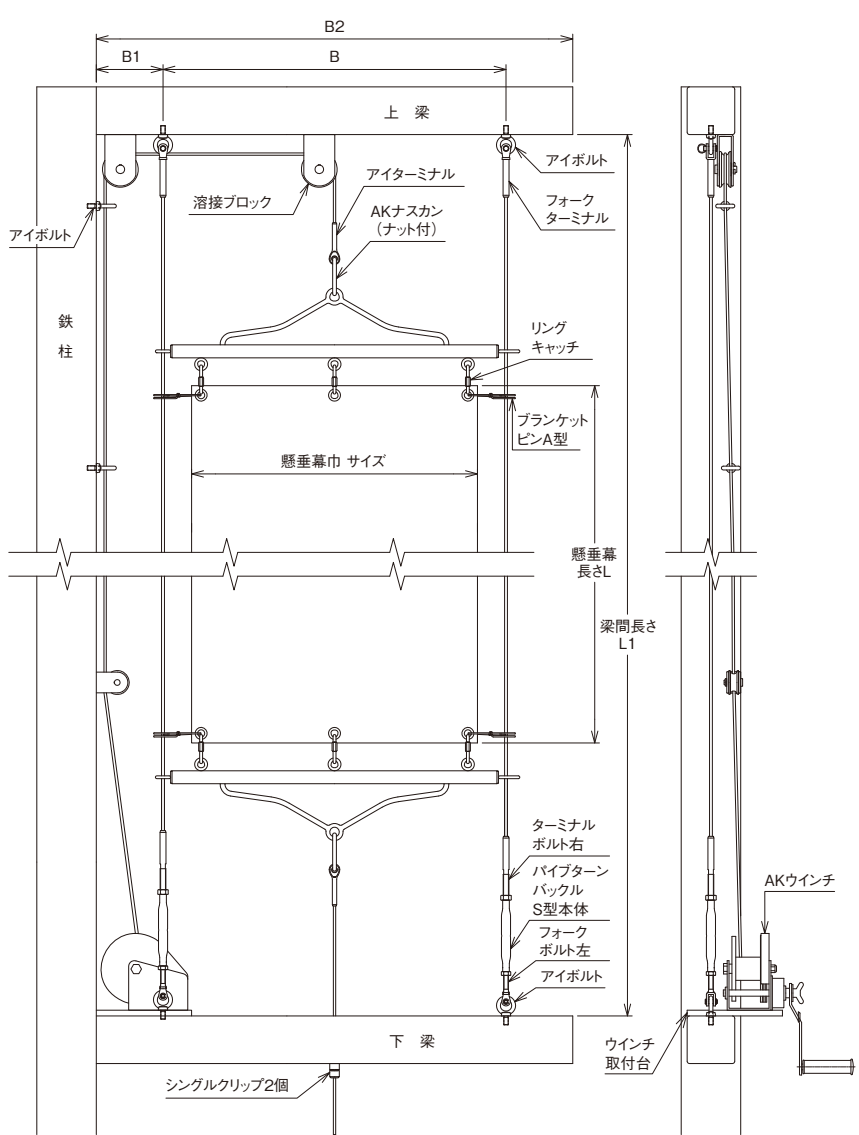


懸垂幕装置システム

自立型

自立支柱対応の懸垂幕装置システム

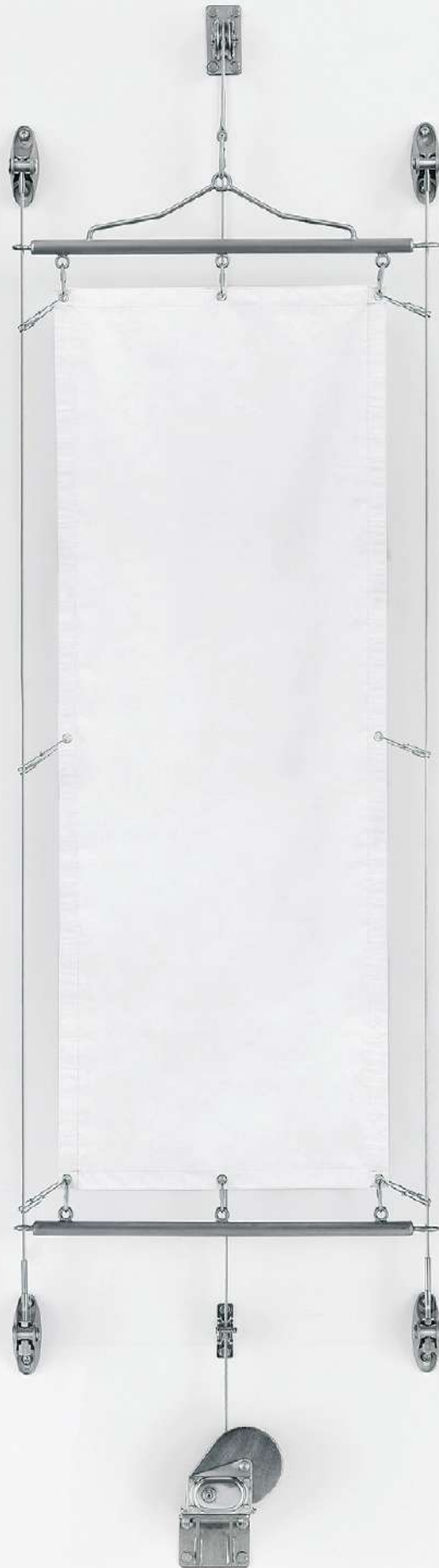
ロードサイドで際立つ存在感が、高い広告効果を導きます。



●下表以外のサイズ対応も可能です。価格はお問い合わせください。

No.	懸垂幕巾 サイズ	懸垂幕 長さL	梁間長さ L1	B	B1	B2
AK48001	600	2,000	L+1.1m	720		1,000
AK48002	900	3,000	以上	1,020		1,300
AK48003	1,200	4,000		1,320	140	1,600
AK48004	1,500	5,000	L+1.5m	1,620		1,900
AK48005	1,800	6,000	以上	1,920		2,200

※自立型懸垂幕装置セットには鉄柱、梁、ウインチ取付台、垂幕は含まれておりません。
 ※自立型懸垂幕装置セットのご用命の際は、懸垂幕巾サイズ、L、L1寸法が必要です。また、ウインチ取付位置もご指定願います。
 ※梁間長さL1寸法は、L+1.1mまたは+1.5m以上の長さが必要となります。
 ※上表のサイズ以外の特注も承っております。ただし、懸垂幕の最大サイズは、巾1.8m×長さ10mとなります。

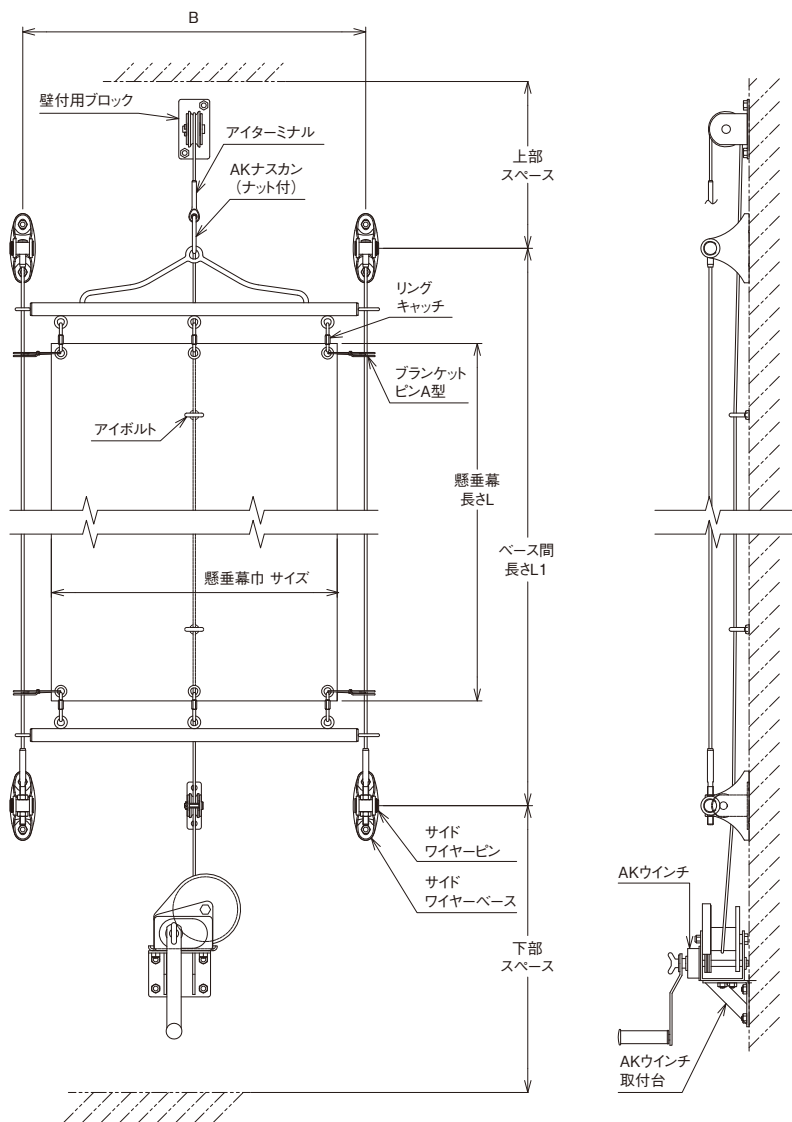


懸垂幕装置システム

壁付型

壁面設置型の懸垂幕装置システム

設置と展開の柔軟性が、サインシステムに多様性を生み出します。



●下表以外のサイズ対応も可能です。価格はお問い合わせください。

No.	懸垂幕巾 サイズ	懸垂幕 長さL	ベース間 長さL1	B	上部 スペース	下部 スペース
AK48011	600	2,000		720	350	
AK48012	900	3,000	L	1,020	以上	
AK48013	1,200	4,000	+0.45m	1,320		650
AK48014	1,500	5,000	以上	1,620	580 以上	以上
AK48015	1,800	6,000		1,920		

※壁付型懸垂幕装置システムには懸垂幕は含まれておりません。

※壁付型懸垂幕装置システムのご用命の際は、懸垂幕巾サイズ、L、L1寸法が必要です。

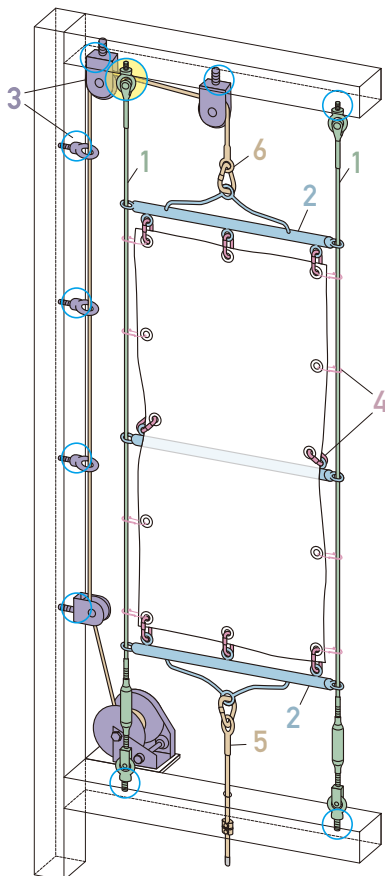
※ベース間長さL1寸法は、懸垂幕長さL+0.45m以上の長さが必要となります。

※取付の際は、上部スペースと下部スペースが必要となります。上の表をご確認ください。

※上表のサイズ以外の特注も承っております。ただし、懸垂幕の最大サイズは、巾1.8m×長さ10mとなります。

● 施工手順・ポイント (詳しい設置方法は、当社ウェブサイトまたは下記二次元コードをご覧ください。)

自立型

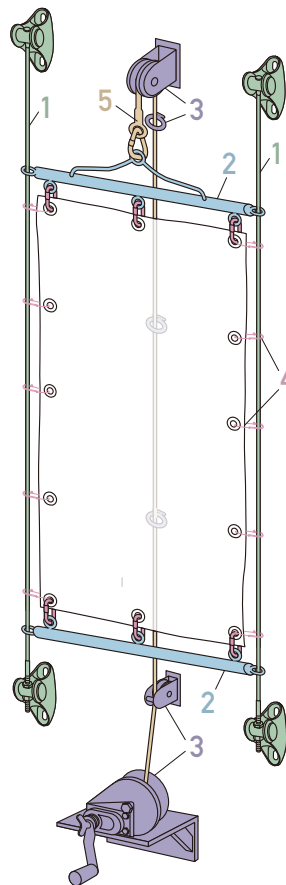


- ① サイドワイヤーユニット
- ② 懸垂バー、中間バー
- ③ ワイヤー昇降セット
- ④ 懸垂幕 + 懸垂幕連結セット
- ⑤ 吊ワイヤー下ユニット
- ⑥ 吊ワイヤー上ユニット

上記1～6の順番で施工します。

- ①支柱及び梁への固定(上図 ○部)は、ねじ加工をして部品をねじ込んだあと、溶接をしてください。
- ②上図 ●部は、サイドワイヤーユニットと吊ワイヤー上ユニットが当たらないように溶接ブロックをずらして取り付けてください。
- ③サイドワイヤーユニットのワイヤーを張りすぎると取付金具に負担がかかり、また、梁が曲がる場合がありますので、張りすぎないようにしてください。

壁付型



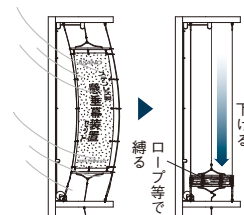
- ① サイドワイヤーユニット
- ② 懸垂バー、中間バー、懸垂バー下
- ③ ワイヤー昇降セット
- ④ 懸垂幕 + 懸垂幕連結セット
- ⑤ 吊ワイヤーユニット

上記1～5の順番で施工します。

- ①サイドワイヤーベースおよび壁付用ブロックのアンカー取付位置が上下左右にずれるとサイドワイヤーの長さが合わなくなったり、また懸垂バーが傾いたり、引っ掛かったりする場合もあります。位置がずれないように注意が必要です。
- ②サイドワイヤーユニットのワイヤーを張りすぎるとサイドワイヤーベースおよびアンカーに負担がかかりますので、張りすぎないようにしてください。

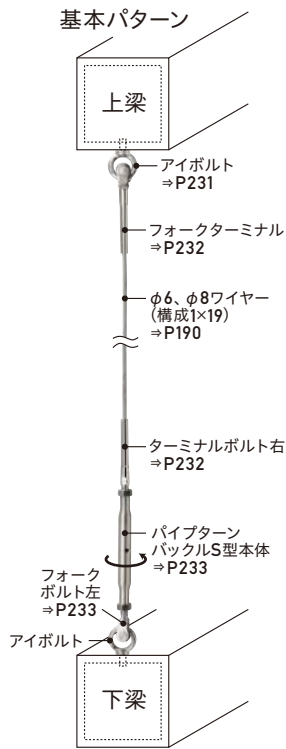
⚠ 警告

台風や風の強い日は、懸垂幕を下端まで下げて、ロープ等で縛って固定してください。風力によって懸垂幕やワイヤー、各部品等が破損し、落下等の事故の原因になります。

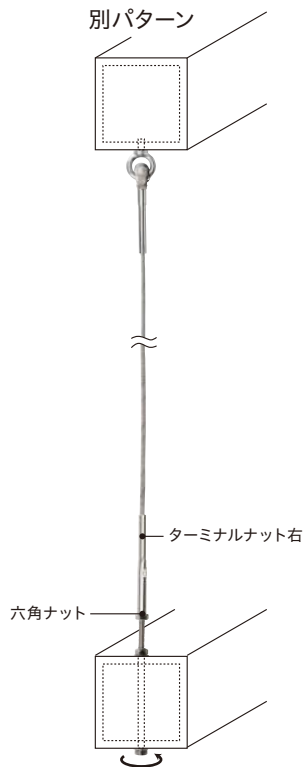


● サイドワイヤーユニット

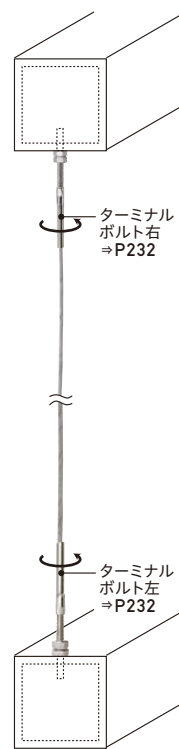
自立型



パイプターンバックルS型本体穴にドライバー等を差し込んで、回すことでワイヤーを緊張できます。基本の仕様になります。



ターミナルナットに直接ボルトをねじ込んでワイヤーを緊張できます。懸重幕と梁のスペースが少ない場合、この仕様をお奨めします。



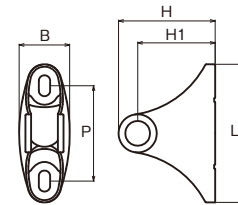
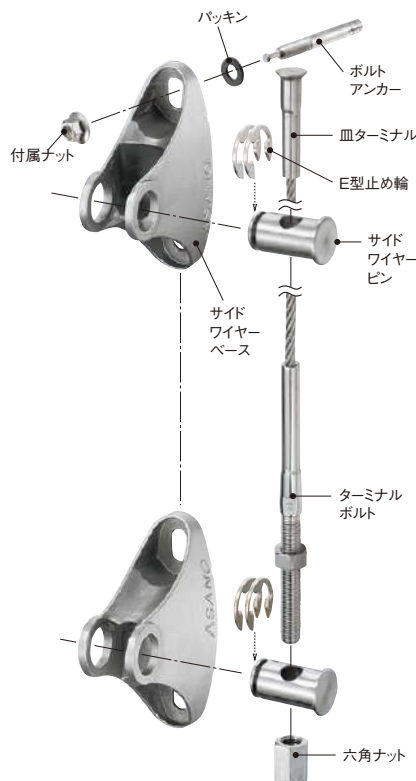
上下のターミナルボルトを一緒に回してワイヤーを緊張します。



ワイヤークリップでワイヤーを固定する方法。また、パイプターンバックルS型本体を使用することも可能です。

他にも様々なパターンの組合せが可能です。設置する現場の状況に応じて使用する金具を選べます。詳細は、当社へお問い合わせください。

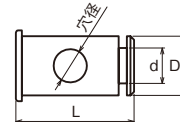
壁付型



サイドワイヤーベース

No.	L	B	P	H	H1	重量 (g)
AK48020	145	53	100	101	81	500

※材質:SCS14(SUS316相当)
※壁面への取付けは、M10アンカーを使用してください。



サイドワイヤーピン

No.	サイズ	L	穴径	D	d	重量 (g)
AK48028	6	50	φ14	φ25	φ15	155
AK48029	8		φ17			142

※材質:SUS316 ※サイズは使用ワイヤーロープ径です。
※サイドワイヤーベースに組付けて使用します。

● 取付金具

懸垂バー

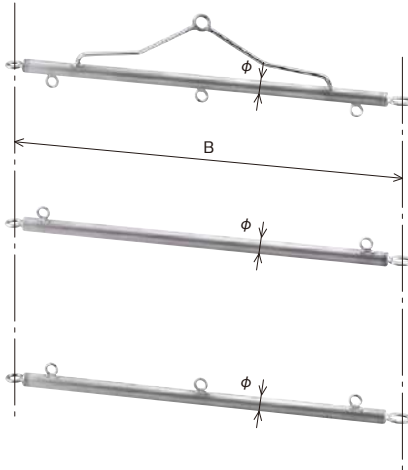
自立型は上下2本使います。

中間バー

懸垂幕の中間に使います。
※壁付型には使用できません。

懸垂バー下

壁付型専用。但し、自立型にも使用できます。



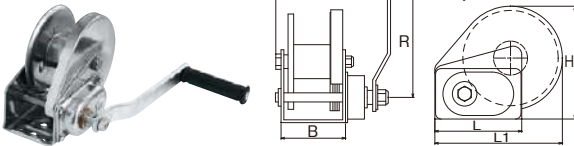
	懸垂バー	中間バー	懸垂バー下	懸垂幕 サイズ	B	φ
No. AK48001U1	AK48001U2	AK48001U3	600	720	27.2	
No. AK48002U1	AK48002U2	AK48002U3	900	1,020		
No. AK48003U1	AK48003U2	AK48003U3	1,200	1,320	32	
No. AK48004U1	AK48004U2	AK48004U3	1,500	1,620		
No. AK48005U1	AK48005U2	AK48005U3	1,800	1,920		

※材質:SUS304

AKウインチ

AKウインチは逆回転防止機能(オートブレーキ機構)を備えています。
ハンドルを離すと巻き戻し方向へ自動的にブレーキがかかります。

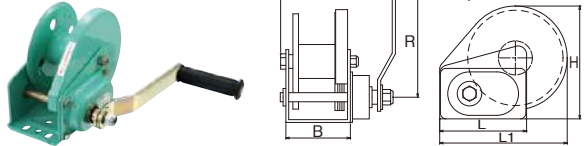
ステンレス製



No.	サイズ	L	L1	H	B	B1	R	使用荷重 (kg)	重量 (kg)
AK-W200S	200	117	183	157	88	270	208	200	3.5

※材質:ステンレス製
※適用ワイヤー径:φ3~φ5
※ワイヤーの巻取り長さ:φ3の場合50m、φ5の場合17m

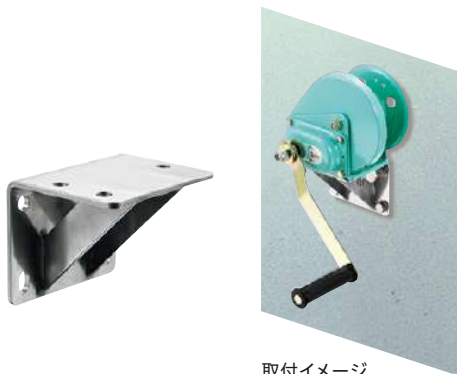
スチール製



No.	サイズ	L	L1	H	B	B1	R	使用荷重 (kg)	重量 (kg)
AK-W200	200	124	182	161	92	272	205	200	4.1

※材質:スチール製
※適用ワイヤー径:φ3~φ5
※ワイヤーの巻取り長さ:φ3の場合50m、φ5の場合17m

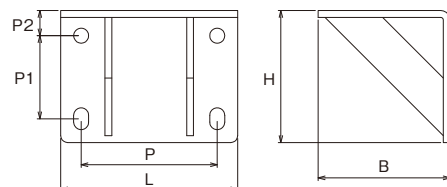
ウインチ取付台(壁付型専用)



取付イメージ

No.	L	B	P	P1	P2	H	重量 (kg)
AK48030	130	97	100	61	18.5	97	1.12

※材質:SUS304
※壁面への取付は、M10アンカーを使用してください。

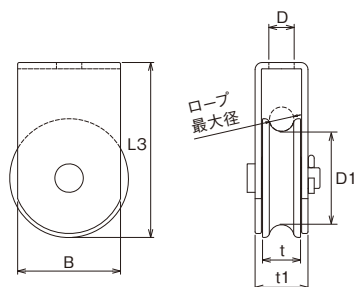


溶接用ブロック



No.	サイズ (シーブ径)	ロープ 最大径	D	L3	D1	B	t	t1	重量 (g)	使用荷重 (kg)
AK10040	50	14	12.8	75	36	45	20	29	360	300
AK10041	75	16	16	110	59	65	24	33	820	550
AK10042	100	22	19.2	132	78	90	28	37.5	1,330	950

※材質:SUS304 シーブ=SCS13(SUS304相当) 含油ブッシュ=青銅

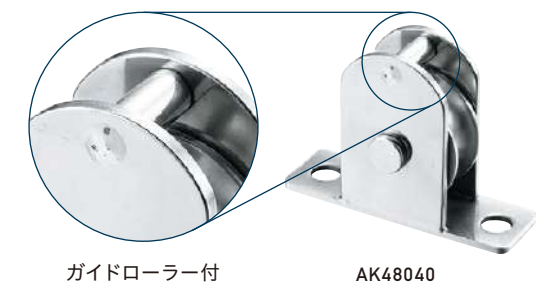
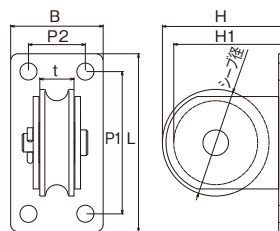


壁付用ブロック



No.	サイズ (シーブ径)	使用 ロープ径	H	H1	P1	P2	L	B	t	重量 (g)
AK48035	50	φ14まで	81	74	75	—	99	30	20	430
AK48036	75	φ14まで	85.8	77.8	77.8	40	125	65	24	850

※材質:SUS304(シーブ=SCS13)
※壁面への取付は、M10アンカーを使用してください。

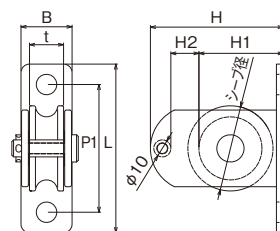


ガイドローラー付

AK48040

No.	サイズ (シーブ径)	使用 ロープ径	H	H1	H2	P1	L	B	t	重量 (g)
AK48040	50	φ14まで	78	49.5	16.5	75	99	30	20	400

※材質:SUS304(シーブ=SCS13)
※壁面への取付は、M10アンカーを使用してください。

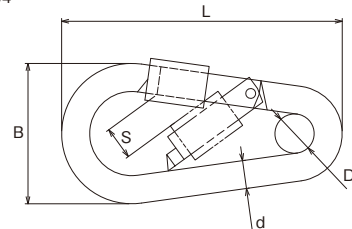


AKナスカン(ナット付)



No.	サイズ	d	L	B	S	D	重量 (g)	使用荷重 (kg)
AK1086	6	6	60	30	7	8	30	70
AK1087	8	8	82	42	10	10	70	100
AK1088	10	10	103	52	12	14	140	150

※材質:SUS304



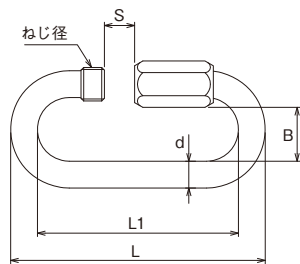
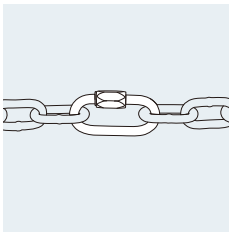
リングキャッチ



[ステンレス]

No.	サイズ	d	L	L1	B	S	ねじ径	六角二面幅	重量 (g)	使用荷重 (kg)
AK1210	3	3	35	29	7	5	M3.5	6	5	40
AK1200	4	4	43	35	9	6	M4.5	7	10	50
AK1201	5	5	53	43	10	8	M6	8	20	80
AK1202	6	6	62	50	13	9	M7	9	33	110
AK1203	8	8	75	59	14	11	M10	13	76	590
AK1204	9	9	83	65	16	12	M11	14	103	610
AK1230	10	10	91	71	17	13	M12	16	140	880
AK1231	12	12	105	81	20	14	M15	18	225	1,150
AK1233	14	14	122	94	21	16	M17	22	365	1,400
AK1234	16	16	142	110	24	18	M19	26	545	1,650

※材質:SUS304

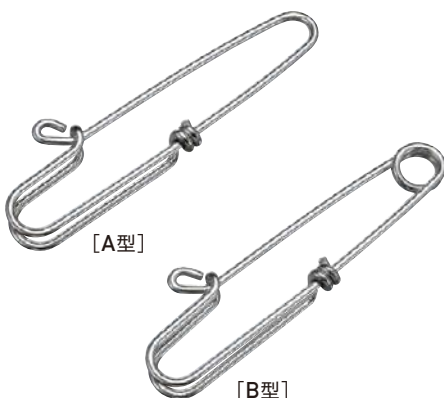


[鉄]

No.	サイズ	d	L	L1	B	S	ねじ径	六角二面幅	重量 (g)	使用荷重 (kg)
AK12115	3.5	3.5	37	29	8	5	M5	7	10	40
AK12116	4	4	42	34	9	6	M6	8	13	50
AK12117	5	5	50	40	10	7	M7	9	25	70
AK12118	6	6	57	45	13	8	M8	10	38	90
AK12119	7	7	66	52	14	9	M9	12	60	150
AK12120	8	8	72	56	14	9	M10	13	80	200

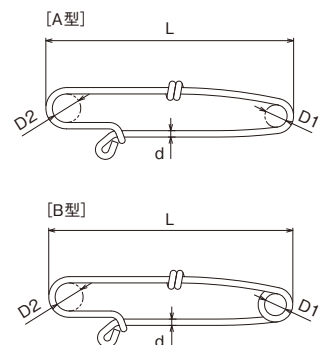
※材質:鉄(メッキ)

ブランケットピン

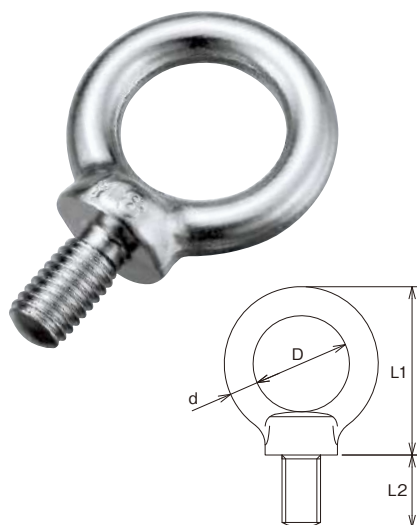


No.	型	サイズ	d	L	D1	D2	重量 (g)
AK6035	A型	2.6	2.6	100	9	11	16
AK6036	B型	2.6	2.6	100	9	11	18

※材質:SUS304



アイボルト(鍛造:ミリねじ、インチねじ)



[ミリねじ]

No.	サイズ	d	L1	L2	D	ねじ径	重量 (g)	使用荷重 (kg)
AK4560	6	5	28	14	16	M6	18	50
AK4561	8	6	33	15	20	M8	31	80
AK4562	10	8	41.5	18	25	M10	61	150
AK4563	12	10	51	22	30	M12	120	220
AK4564	16	12.5	60	27	35	M16	217	450
AK15970	20	16	71	30	40	M20	390	630

※材質:SUS304

[インチねじ]

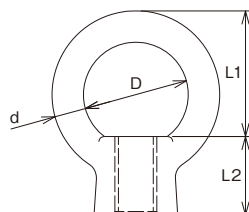
No.	サイズ	d	L1	L2	D	ねじ径	重量 (g)	使用荷重 (kg)
AK4565	1/4	5	29	14	16	W1/4	15	50
AK4566	5/16	6	35	15	20	W5/16	30	80
AK4567	3/8	8	42	18	25	W3/8	60	150
AK4568	1/2	10	52	22	30	W1/2	125	220
AK4569	5/8	13	62	27	34	W5/8	232	450

※材質:SUS304

アイナット(鍛造:ミリねじ、インチねじ)



铸造製品については
お問い合わせください。



[ミリねじ]

No.	サイズ	d	L1	L2	D	ねじ径	重量 (g)	使用荷重 (kg)
AK4570	6	5	19	12	15	M6	20	50
AK4571	8	6	25	14.3	20	M8	32	80
AK4572	10	8	31.5	17	25	M10	64	150
AK4573	12	10	37	24	30	M12	129	220
AK4574	16	12.5	43	29	35	M16	219	450

※材質:SUS304

[インチねじ]

No.	サイズ	d	L1	L2	D	ねじ径	重量 (g)	使用荷重 (kg)
AK4575	1/4	5.5	22	12	15.5	W1/4	15	50
AK4576	5/16	6.5	24	15	19.5	W5/16	30	80
AK4577	3/8	8	33	17	24.5	W3/8	58	150
AK4578	1/2	10	39	21	29.5	W1/2	114	220
AK4579	5/8	12.5	46	25	34.5	W5/8	235	450

※材質:SUS304

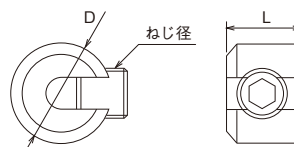
シングルクリップ



[使用例]

No.	サイズ	ワイヤー 適応径	L	D	ねじ径	六角 レンチ (g)	重量
AK15182	2	1~2	8	10	M4	2	4
AK15183	4	3~4	12	15	M8	4	13
AK15185	6	5~6	15	20	M10	5	28

※材質:SUS316(ねじはSUS304)

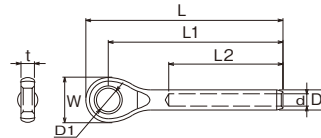


アイターミナル



No.	サイズ (ワイヤー径)	d	L	L1	L2	D	D1	W	t	重量 (g)	使用荷重 (kg)
AK7450	3	3.3	62	55	38	6.35	6.5	14	4	14	150
AK7451	4	4.3	72	63	45	7.5	8.5	17	5	22	250
AK7452	5	5.3	88	78	48	9	10.5	22	6	40	400
AK7453	6	6.3	107	94	64	12.5	13	25	8	85	600
AK7454	8	8.3	134	118	83	16	14.5	32	10	160	1,000
AK7455	10	10.6	160	142	90	17.8	16	36	12	255	1,500
AK7456E	12E	12.7	179	159	105	20	19	39	15	365	2,000

※材質:SUS316



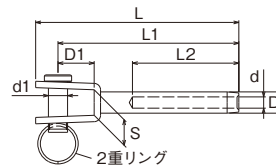
フックターミナル



No.	サイズ (ワイヤー径)	d	d1	L	L1	L2	D	D1	S	重量 (g)	使用荷重 (kg)
AK7460	3	3.5	5	71	65	38	6.35	12	7	22	150
AK7461	4	4.5	7	80	73	45	7.5	13	9.5	35	250
AK7462	5	5.5	8	93	84	51	9	15	11	55	400
AK7463	6	6.5	9.5	112	102	64	12.5	19	12	115	600
AK7464	8	8.5	12	143	130	83	16	26	14	220	1,000
AK7465	10	10.6	16	164	147	90	17.8	34	20	355	1,500
AK7466E	12E	12.7	19	198	177	105	20	45	23	605	2,000

※材質:SUS316 2重リング=SUS304

※E型止め輪仕様もあります。(サイズ4はありません。)

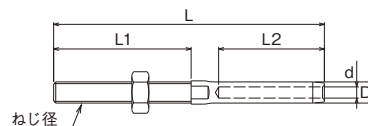


ターミナルボルト

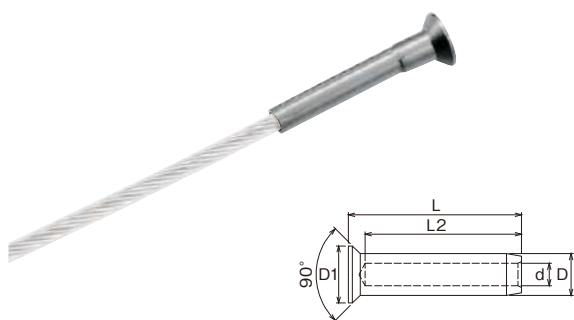


右ねじ	左ねじ	サイズ (ワイヤー径)	ねじ径	d	L	L1	L2	D	重量 (g)	使用荷重 (kg)
AK7469	AK7479	2	M5	2.3	65	38	24	5	9	70
AK7470	AK7480	3	M6	3.5	100	48	38	6.35	20	150
AK7471	AK7481	4	M8	4.5	117	57	45	7.5	40	250
AK7472	AK7482	5	M10	5.5	130	63	51	9	75	400
AK7473	AK7483	6	M12	6.5	162	80	64	12.5	130	600
AK7474	AK7484	8	M16	8.5	203	100	83	16	270	1,000
AK7475	AK7485	10	M16	10.6	221	107	90	17.8	325	1,500
AK7476E	AK7486E	12E	M20	12.7	254	123	105	20	510	2,000

※材質:SUS316



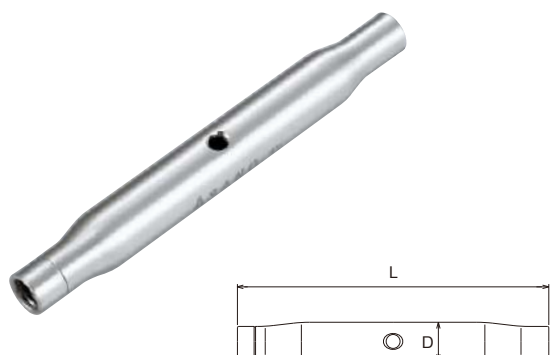
皿ターミナル



No.	サイズ (ワイヤ径)	d	L	L2	D	D1	重量 (g)	使用荷重 (kg)
AK15052	3	3.5	34	29	6.35	10	7	150
AK15053	4	4.5	39.5	34	7.5	12	10	250
AK15054	5	5.5	46.5	40	9	16	17	400
AK15055	6	6.5	56.5	50	12.5	19	44	600

※材質:SUS316

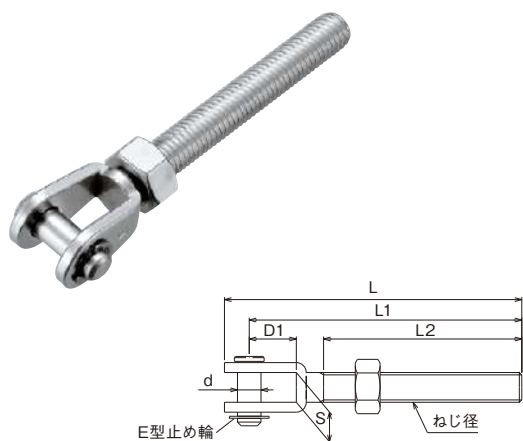
パイプターンバックルS型本体



No.	サイズ (ねじ径)	L	D	重量 (g)
AK13091	M5	80	11	20
AK13092	M6	91	12.7	30
AK13093	M8	112	13.8	45
AK13094	M10	130	15.8	55
AK13095	M12	150	19	80
AK13096	M16	192	25.4	176
AK13097	M20	220	32	410

※材質:SUS316(サイズ:M5、M16、M20はSUS304)

フォークボルト

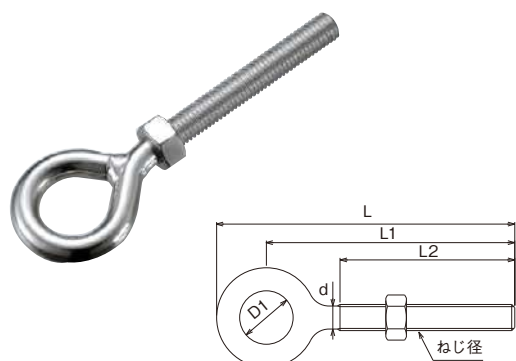


右ねじ	左ねじ	サイズ (ねじ径)	d	L	L1	L2	D1	S	重量 (g)
AK13051	AK13061	M5	5	66	60	40	12	7.5	20
AK13052	AK13062	M6	5	73	67	47	12	7.5	25
AK13053	AK13063	M8	6	86	79	56	13	9.5	45
AK13054	AK13064	M10	8	100	91	65	15	11	80
AK13055	AK13065	M12	9.5	120	110	80	19	12	180
AK13056	AK13066	M16	12	158	145	104	26	14	260
AK13057	AK13067	M16B	16	173	156	107	34	20	390
AK13058	AK13068	M20	19	209	188	123	45	23	740

※材質:SUS316(サイズM16B、M20はSUS304)

※2重リング仕様もあります。(サイズM8はありません。)

オーフボルト



右ねじ	左ねじ	サイズ (ねじ径)	L	L1	L2	d	D1	重量 (g)
AK13031	AK13041	M5	57	48	35	4.4	10	12
AK13032	AK13042	M6	67	57	44	5.3	10	20
AK13033	AK13043	M8	95	81	63	7.1	14	45
AK13034	AK13044	M10	118	100	78	9	19	95
AK13035	AK13045	M12	145	121	85	10.5	26	170

※材質:SUS316



ワイヤーディスプレイ

さまざまな商空間を ワイヤーでスマートに演出。

ワイヤーディスプレイは、ワイヤーを使用してパネルやボードを吊り下げたり、棚などに固定する金具です。絵画などの額縁や広告看板の吊り下げ、ショーウィンドウの展示など様々なシーンを演出します。取り付け箇所に応じて選べる3タイプをラインアップ。

● ラインアップ

ハンガータイプ [WD-H type]

パネルなどを引っ掛けるフックが付いているタイプ
⇒P236

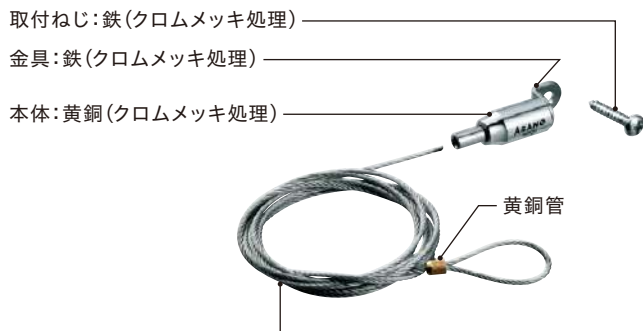
フィックスタイプ [WD-F type]

壁や床、天井などに固定できるタイプ
⇒P237

アジャストタイプ [WD-A type]

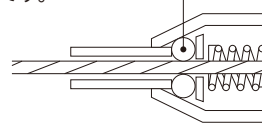
フィックスタイプにワイヤーの張り具合を調整できる機能を設けたタイプ。より強めにワイヤーを張ることが可能
⇒P240

● 製品仕様



ループワイヤー (SUS304) が付属されています。
※WD-F12は除く

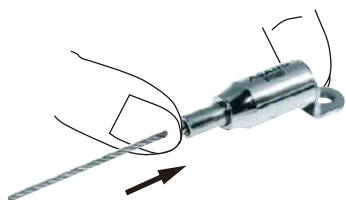
ワイヤーが抜けないように球でグリップする構造です。球でワイヤーをしっかりと固定



サイズ	ワイヤー径	長さ
15	φ1.0	1.2m
20	φ1.5	

● ワイヤーの取付方法

注意 ワイヤーの先端がぼつれていると差し込みにくいので、ぼつれていたら一旦、ワイヤーを少しカットして差し込んでください。



①先端穴に差し込む。
※先端を押しながら差し込むと入りやすくなります。



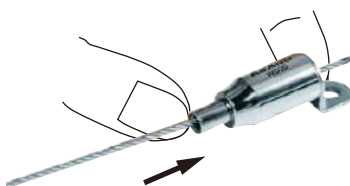
②ワイヤーを奥まで差し込むか貫通させます。



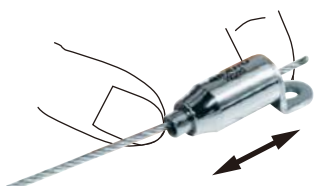
③ワイヤーを逆に引っ張って抜ければOKです。

● ワイヤーの調整方法

注意 先端を押して調整する場合、吊り下げている物が落下する恐れがありますので、落ちないようにワイヤーあるいは吊り下げた物を押さえながら調整を行ってください。



①先端を押すとグリップが解除されます。



②先端を押した状態で本体またはワイヤーを動かして位置を調整します。



③位置が決まったら先端を離します。

▲ 使用上の注意

- 使用荷重より重い物を吊るした場合、ワイヤーが抜けて落下する恐れがありますので、使用荷重の範囲内で使用してください。但し、使用荷重は取付面の強度によって異なります。
- ワイヤーディスプレイ自体、あるいは吊っている物に故意に人がぶらさがったり、体重をあずけたりしないでください。
- ワイヤーに油やグリスなど塗布すると、ワイヤーが滑って抜けやすくなりますので、塗布しないでそのまま使用してください。
- 車や船など常に振動や揺れのある所では、吊った物が落下する恐れがありますので使用しないでください。

本製品はワイヤーが付属されていますが、サイズ15はφ1.0~φ1.5、サイズ20はφ1.5~φ2.0のワイヤーが使用可能です。下記表に示す通り、それぞれのワイヤーにおける使用荷重の範囲内で使用してください。

サイズ	ワイヤー径	使用荷重		
		ハンガータイプ WD-H	フィックスタイプ WD-F	アジャストタイプ WD-A
15	φ1.0	8kgf	8kgf	
	φ1.2	10kgf	15kgf	
	φ1.5	15kgf	25kgf	
20	φ1.5	15kgf	25kgf	
	φ2.0	20kgf	35kgf	

ハンガータイプ [WD-H type]

WD-H1

ひも付パネルの吊り下げに最適です。



WD-H1ナット付



[WD-H1]

No.	サイズ	B	H	S	重量 (g)	ワイヤー径 / 使用荷重
AK16900	15	10	42	3.7	18	φ1.0 / 8kgf
AK16901	20	10	50	3.7	24	φ1.5 / 15kgf

[WD-H1 ナット付]

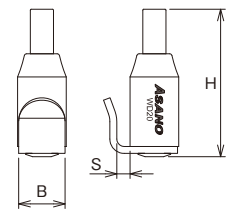
No.	サイズ	B	H	S	重量 (g)	ワイヤー径 / 使用荷重
AK16900N	15	10	42	3.7	20	φ1.0 / 8kgf
AK16901N	20	10	48	3.7	29	φ1.5 / 15kgf

WD-H2

ひも付パネルの他に吊り金具付パネルに最適です。



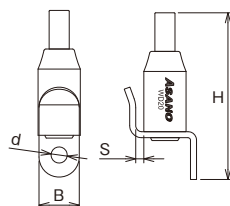
吊り金具



No.	サイズ	B	H	S	重量 (g)	ワイヤー径 / 使用荷重
AK16902	15	10	24	2.5	19	φ1.0 / 8kgf
AK16903	20	10	32	2.5	23	φ1.5 / 15kgf

WD-H3

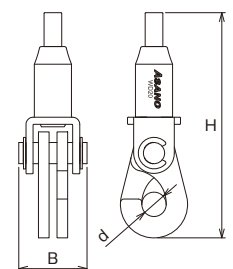
展示物がゆれないようにねじで固定できます。



No.	サイズ	d	B	H	S	重量 (g)	ワイヤー径 / 使用荷重
AK16904	15	4	10	33	1.5	18	φ1.0 / 8kgf
AK16905	20	4	10	41	1.2	23	φ1.5 / 15kgf

WD-H4

ワイヤーや丸棒などに引っ掛けて吊り下げが可能です。

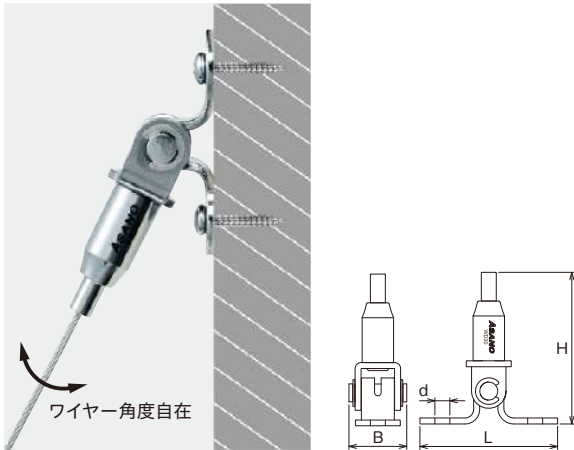


No.	サイズ	d	B	H	重量 (g)	ワイヤー径 / 使用荷重
AK16906	15	4	17	54	29	φ1.0 / 8kgf
AK16907	20	6.9	19	64	45	φ1.5 / 15kgf

フィックスタイプ [WD-F type]

WD-F1

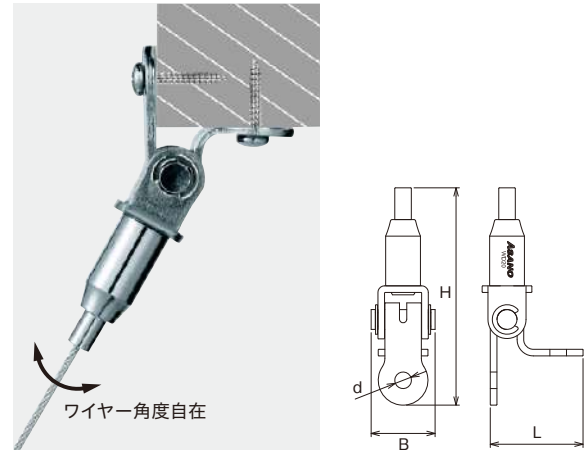
壁や天井などの平面に固定します。



No.	サイズ	d	L	B	H	重量 (g)	ワイヤー/使用 径/荷重
AK16911	20	5	46	19	51	45	φ1.5/25kgf

WD-F2

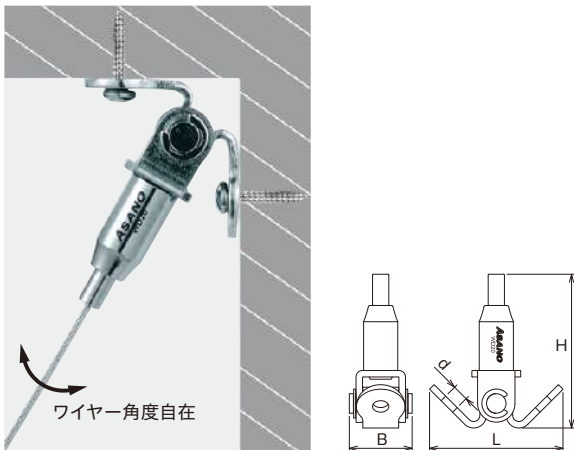
段差のある壁の角などに固定します。



No.	サイズ	d	L	B	H	重量 (g)	ワイヤー/使用 径/荷重
AK16912	15	4	25	17	51	33	φ1.0/8kgf
AK16913	20	5	28	19	66	44	φ1.5/25kgf

WD-F3

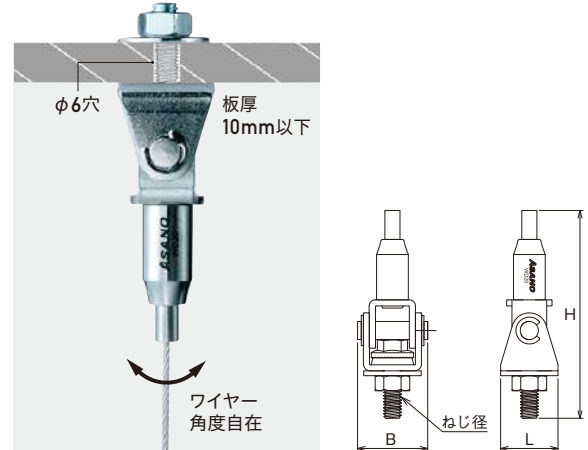
天井と壁の隅などに固定できます。



No.	サイズ	d	L	B	H	重量 (g)	ワイヤー/使用 径/荷重
AK16914	15	4	36	17	36	33	φ1.0/8kgf
AK16915	20	5	41	19	47	45	φ1.5/25kgf

WD-F4

板をはさんでナットで固定します。

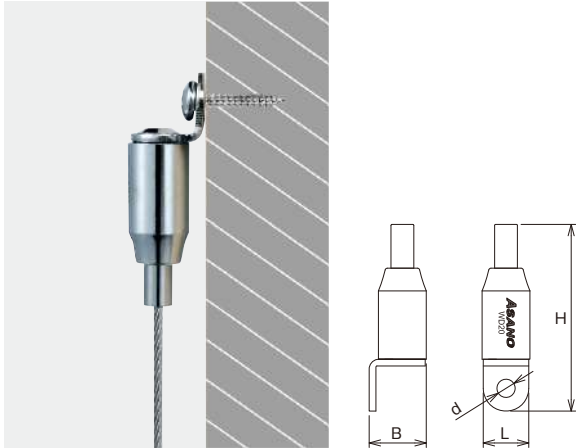


No.	サイズ	L	B	H	ねじ径	重量 (g)	ワイヤー/使用 径/荷重
AK16917	20	19	23	69	M6	58	φ1.5/25kgf

フィックスタイプ [WD-F type]

WD-F5

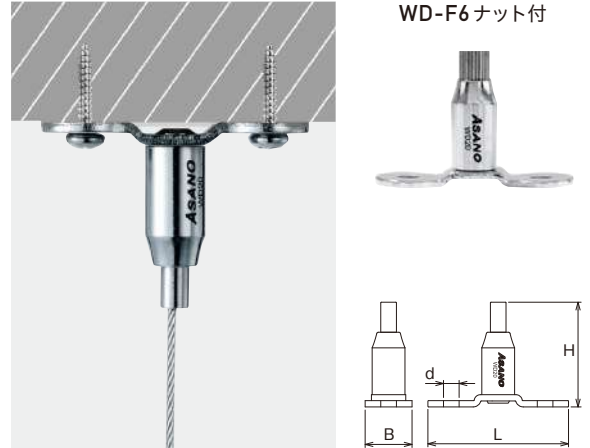
壁面と平行にワイヤーを張ります。



No.	サイズ	d	L	B	H	重量 (g)	ワイヤー径 / 使用荷重
AK16918	15	4	10	12	33	18	φ1.0 / 8kgf
AK16919	20	4	10	13	41	24	φ1.5 / 25kgf

WD-F6

取付面から垂直にワイヤーを張ります。



[WD-F6]

No.	サイズ	d	L	B	H	重量 (g)	ワイヤー径 / 使用荷重
AK16920	15	4	37	13	25	23	φ1.0 / 8kgf
AK16921	20	5	45	15	34	31	φ1.5 / 25kgf

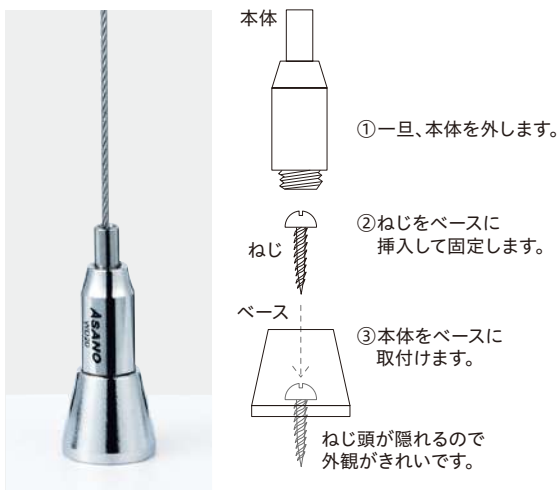
※AK16921は、在庫無くなり次第販売終了。

[WD-F6 ナット付]

No.	サイズ	d	L	B	H	重量 (g)	ワイヤー径 / 使用荷重
AK16920N	15	4	37	13	25	23	φ1.0 / 8kgf
AK16921N	20	5	45	15	31	34	φ1.5 / 25kgf

WD-F7

取付面から垂直にワイヤーを張ります。

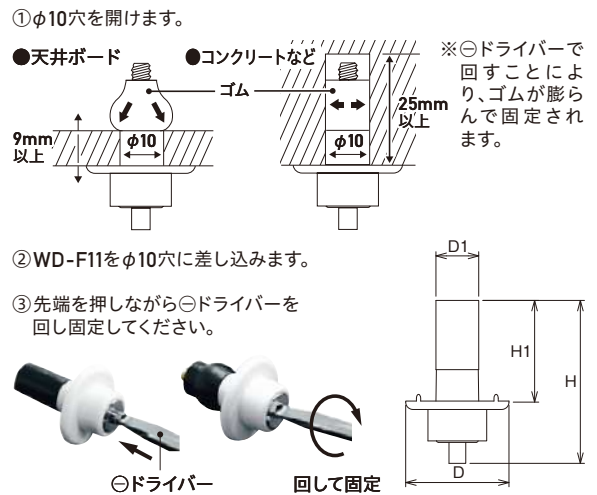


No.	サイズ	D	H	重量 (g)	ワイヤー径 / 使用荷重
AK16922	15	18	38	38	φ1.0 / 8kgf
AK16923	20	18	46	43	φ1.5 / 25kgf

WD-F11

天井などに挿入するタイプで、表面からの取付が可能です。

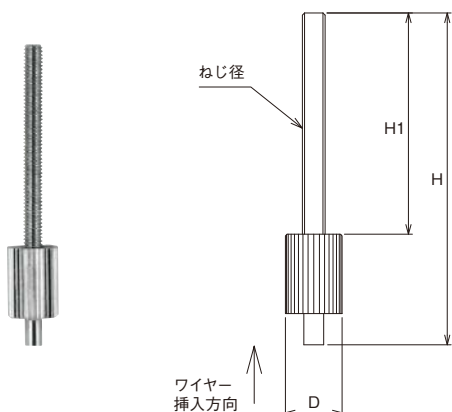
取付面から垂直にワイヤーを張ります。



No.	サイズ	D	D1	H	H1	重量 (g)	ワイヤー径 / 使用荷重
AK16924	15	25	10	39	24	20	φ1.0 / 8kgf

WD-F12

天井面などに挿入するタイプです。



[組付けイメージ]

パネル板厚は8mmまで、
パネル重量は8kgまで対応可能。



No.	サイズ	D	H	H1	ねじ径	重量 (g)	ワイヤー径/使用荷重
AK16926	10	10	59	39	M4	10	φ1.0/8kgf

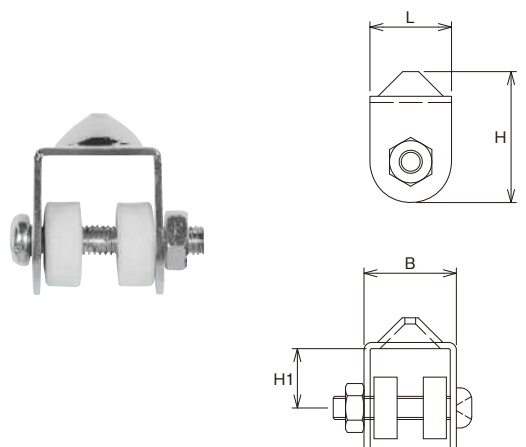
※材質:黄銅(クロームメッキ)

※ワイヤーは、φ1mm専用です。

※ねじ部は、はさみ固定式(ボードファスナー)M4を併用してください。(市販品)

※ワイヤーは、付属されていません。

パネル取付金具

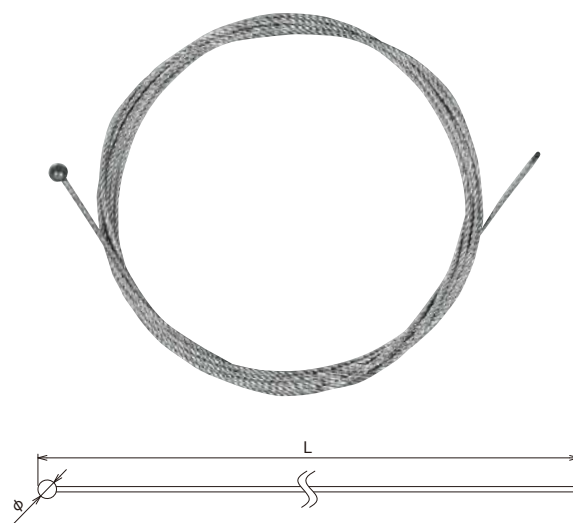


※板厚は8mmまで可能。

No.	L	H	H1	B	ねじ径	重量 (g)	ワイヤー径/使用荷重
AK16956	10.6	17	7.7	12	M3	4	φ1.0/8kgf

※材質:鉄(メッキ)、スポンジ

球ワイヤー



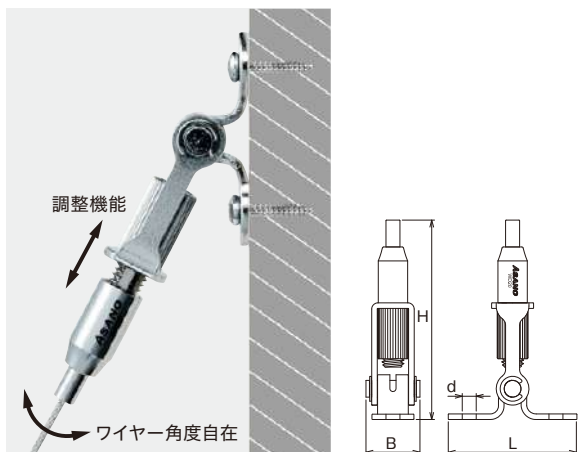
No.	サイズ	L	φ	重量 (g)	ワイヤー径/使用荷重
AK16950-15	φ1	1,500	3.5	6	φ1.0/8kgf

※材質:SUS304、構成7×7

アジャストタイプ [WD-A type]

WD-A1

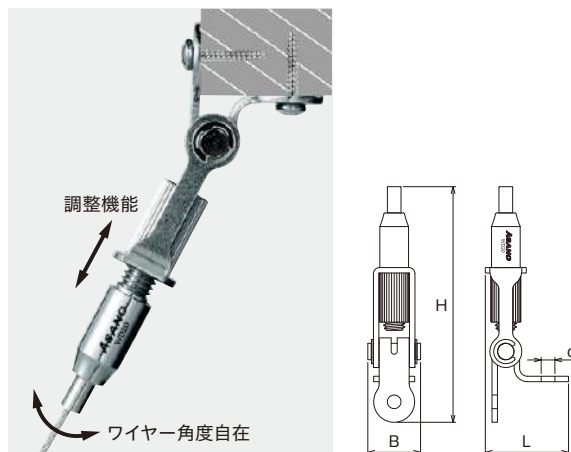
WD-F1(P237)に調整機能を設けたタイプです。



No.	サイズ	d	L	B	H	重量 (g)	ワイヤー径 / 使用荷重
AK16931	20	5	46	19	71	59	φ1.5 / 25kgf

WD-A2

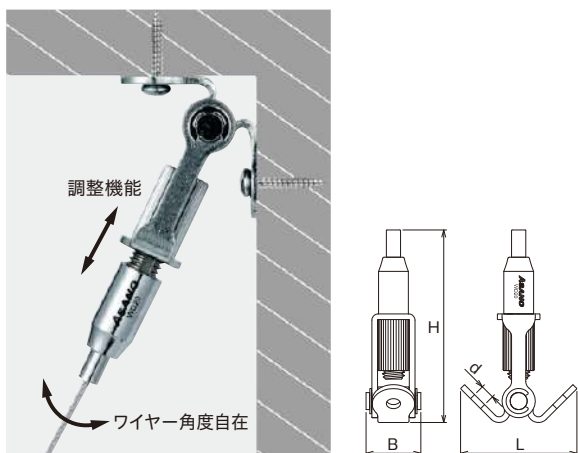
WD-F2(P237)に調整機能を設けたタイプです。



No.	サイズ	d	L	B	H	重量 (g)	ワイヤー径 / 使用荷重
AK16933	20	5	31	19	86	59	φ1.5 / 25kgf

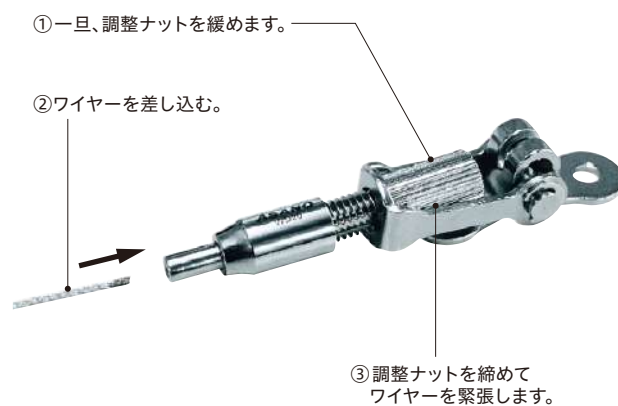
WD-A3

WD-F3(P237)に調整機能を設けたタイプです。



No.	サイズ	d	L	B	H	重量 (g)	ワイヤー径 / 使用荷重
AK16935	20	5	41	19	68	59	φ1.5 / 25kgf

ワイヤーの張り方



注意

調整ナットの締め付けは手で行なってください。工具を用いて必要以上にワイヤーを張ると、ワイヤーが抜ける場合があります。

Wire Gripper



取付は簡単

工具を使用せず、手で通すだけでワイヤーが固定されます。ワイヤーの取外しもワンタッチでOK。

サインやダクトの吊り下げをスマートに

ワンタッチでワイヤー固定と解除が可能な、ワイヤーグripper。扱いやすく施工しやすい形状が、作業効率の向上に貢献します。

ワイヤーグripper

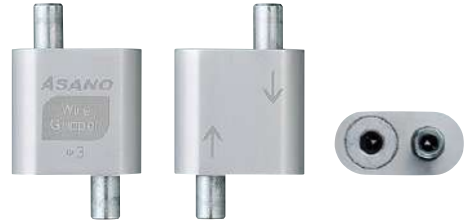
No.	サイズ (ワイヤー径)	H	H1	B	t	重量 (g)	使用荷重 (kg)
AK16800	1~1.5	33	20	20	10	8	20
AK16801	2~3	50	30	30	15	31	90

※材質:本体/アルミ 可動部/黄銅(メッキ)
 ※ワイヤー径以外のワイヤーを使わないでください。また、ワイヤーは別売となります。
 ※AK16800とAK16801は、若干形状が異なります。
 ※常時振動する場所や物に使用しないでください。

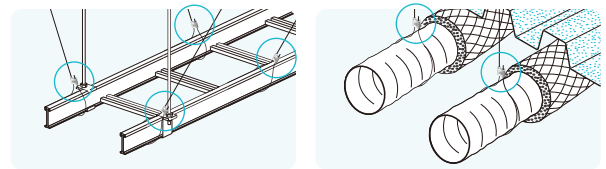
AK16800 [φ1~φ1.5]



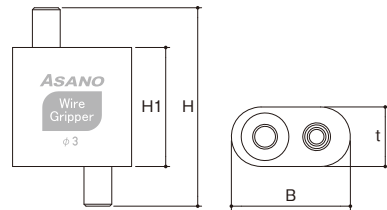
AK16801 [φ2~φ3]



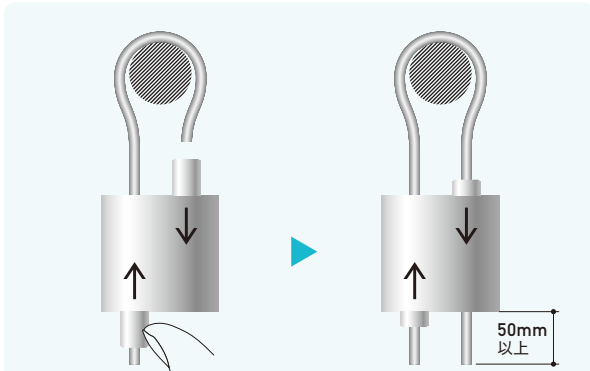
使用例 サインやダクトなどの吊り下げをスマートに行えます。



※《注意》屋外では使用しないでください。



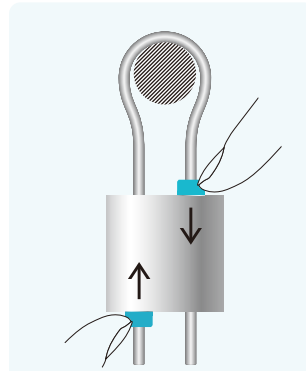
ワイヤー取付方法



ワイヤーを先端穴から矢印方向に差し込み、対象物にループさせ、もう1つの先端穴に差し込んで矢印方向に通します。※先端を押しながら差し込むと入りやすくなります。

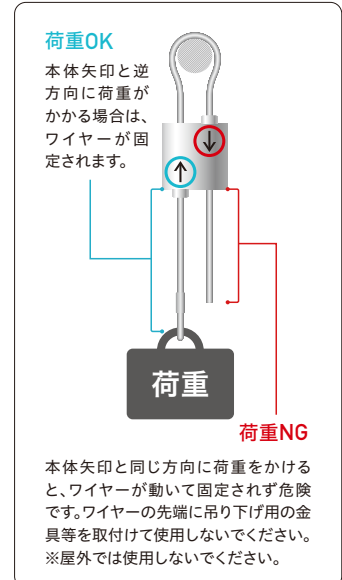
ワイヤーの出寸は50mm以上です。ワイヤーを矢印の逆方向に引っ張って抜けなければOKです。

ワイヤー取外し方法



先端を押しとグripperが解除されます。押しながらワイヤーを矢印の逆方向に引っ張ると取り外せます。

⚠ 使用上の注意



荷重OK

本体矢印と逆方向に荷重がかかる場合は、ワイヤーが固定されます。

本体矢印と同じ方向に荷重をかけると、ワイヤーが動いて固定されず危険です。ワイヤーの先端に吊り下げ用の金具等を取付けて使用しないでください。※屋外では使用しないでください。

サインフレーム

パイプジョイント仕様
[自立型]



店頭などでの広告・サインをスマートに。 すっきりと美しいステンレス製サインフレーム。

強度のあるパイプをジョイント金具がしっかり固定。耐候性が高いステンレス製で屋外での使用も安心です。

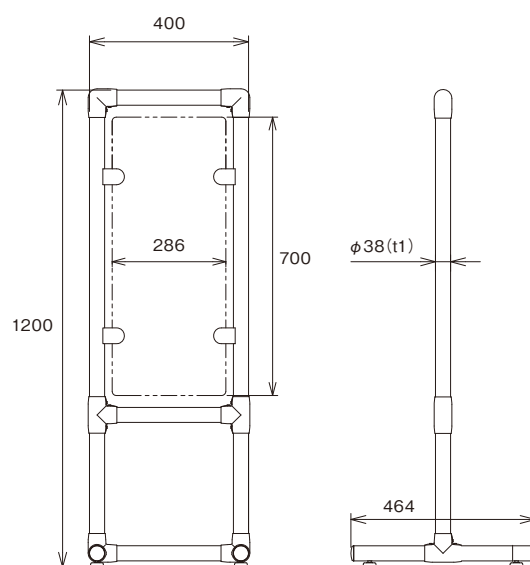
景観にしっかりと馴染みながらも、サインとしての高い訴求力を発揮します。

製品特長

- ① オールステンレス製で高い耐久性。
- ② サインを際立たせるスマートな鏡面仕上げ。
- ③ 豊富なサイズバリエーション。パイプの太さは2種類。
- ④ クランプ金具が様々な材質の面板をしっかり固定。

No.	パイプ径	H	W	D	適合面板寸法	重量 (kg)
AK48120	φ38	1200	400	464	700×286	6.7
AK48121	φ38	1200	500	464	700×386	7.0
AK48122	φ38	1200	600	464	700×486	7.3
AK48125	φ38	1400	400	464	900×286	7.1
AK48126	φ38	1400	500	464	900×386	7.4
AK48127	φ38	1400	600	464	900×486	7.7
AK48140	φ42.7	1650	571	595	1000×447	12.0

※材質：パイプ/SUS304(#400仕上)、パイプジョイント/SCS14(#400仕上)、面板クリップ/SCS13(ヘアライン仕上)、面板8mm厚用、アジャスター/本体SUS304、接地面/エラストマー、脚部パイプキャップ/ABS製
 ※ご希望サイズでの製作も可能です。(但し、最大サイズはφ38の場合：H1400×W600、φ42.7の場合：H1650×571となります)



AK48120



ASANO

製品ダイジェスト

ASANO Product Digest

ステンレス製品の総合メーカーであるASANOは、ステンレスの持つさびに強く耐久性が高いという素材特性や、重厚感や洗練された高い質感を余すところなく活かした数々の製品をラインアップしています。

漁業・船舶向けの製品の企画・開発から、建築・土木まで広く領域を広げたASANO。ステンレスの強みが生きるさまざまなアイテムは、街や暮らしを支えています。

ここでは、それらアイテムを製品ダイジェストとしてご紹介します。製品詳細などについては、各カテゴリーごとに専門のカタログをご用意しています。ぜひ、そちらをご覧ください。

ASANO CATALOG LINEUP カタログラインアップ

ステンレス手摺/ ワイヤー テンショナー カタログ

ステンレス手摺とワイヤーテンショナーの専門カタログ。施工実績写真、ラインアップ紹介や、積算価格表、納まり図について掲載しています。



ステンレス遊具・ テニスコート 製品カタログ

ブランコや鉄棒などの遊具やネットポストを中心とするテニスコートに関連する製品を掲載しています。



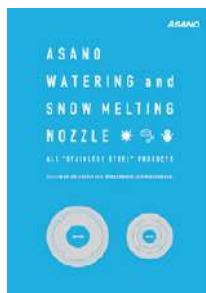
壁面緑化 カタログ

「壁面緑化」専門カタログ。タイプ別紹介や参考設計価格、施工実績写真、図面集、施工方法・取付説明について掲載しています。



散水・消雪 ノズルカタログ

「散水・消雪ノズル」専門カタログ。タイプ別仕様、埋設イメージや、ドレーン・維持管理用品、試験成績表、納入実績、散水量グラフについて掲載しています。



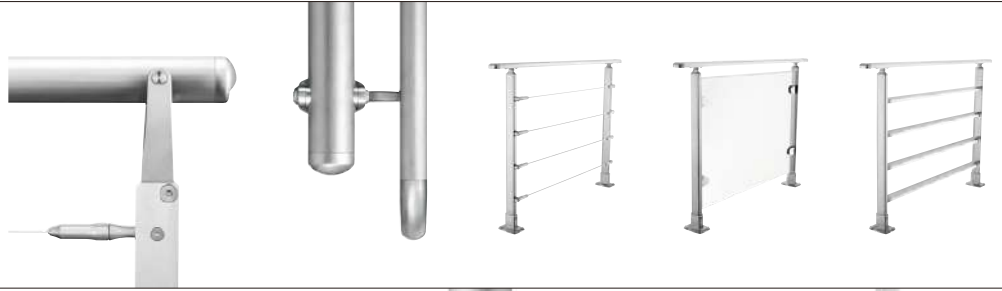
ステンレス鋳物 オーダーメイド カタログ

ステンレス鋳物受注生産部門の紹介パンフレットです。ASANOの強みやスタッフの声のほか、生産の流れやこれまでの実績を掲載しています。



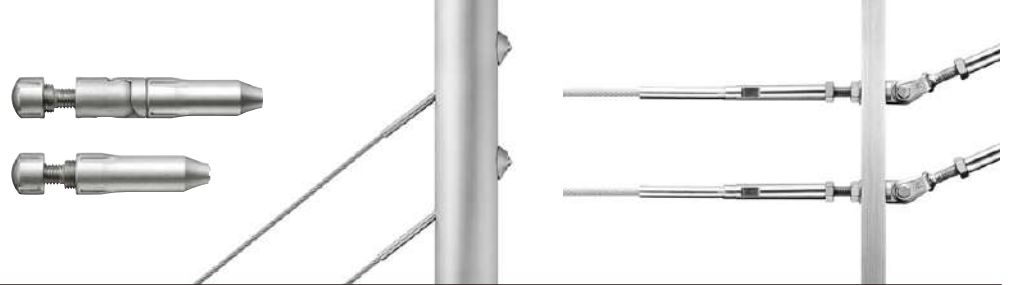
各カタログのご請求方法は、巻末P246をご参照ください。

ステンレス手摺



Stainless Steel Handrail

ワイヤーテンショナー



Wire Tensioner

壁面緑化
ステンレス金具・
ワイヤー



Wall Greening Wire

ステンレス遊具



Playground Equipment

テニスコート製品



Tennis Court Equipment

散水・消雪ノズル



Watering and
Snow Melting Nozzle

ステンレス
鋳物受注生産



Order Production

見積依頼、 お問合せがカンタンです！

ASANOウェブサイトのご紹介

<https://www.asano-metal.co.jp/> 浅野金属 検索

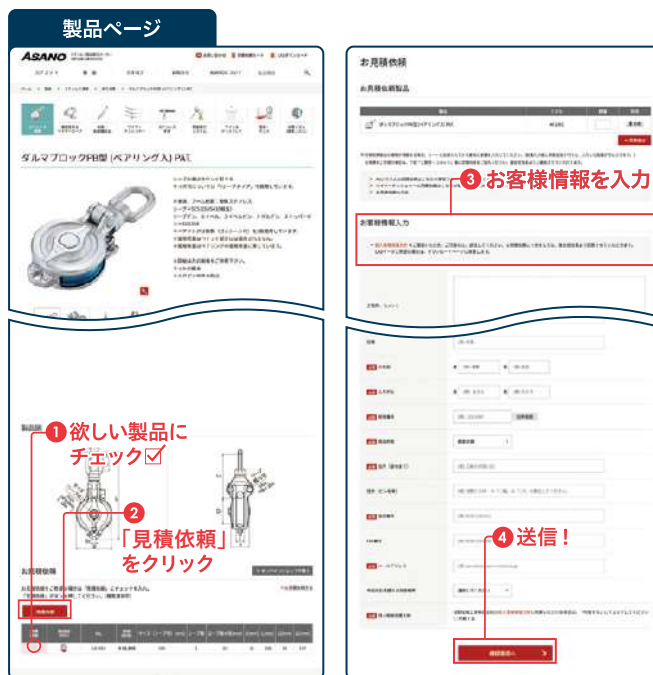


Q 製品について、さらに詳しい資料がほしい。

A ウェブサイトから各種製品の製本版カタログご請求、参考価格・施工方法の閲覧が可能です。

Q 製品の価格が知りたい。

A 製品ページから簡単にお見積依頼が出来ます。



お客様のエリア担当営業から、お見積を送信、またはご連絡させていただきます。

※より詳しい内容を問い合わせたい場合や、図面見積をご希望の場合は、担当営業と直接やり取りさせていただく必要がございます。
※ご依頼内容や、送信日時によっては数日かかる場合や、お答えし兼ねる場合がございます。あらかじめご了承ください。

CADデータがダウンロードできます

- 申込みフォームに入力するだけでかんたんダウンロード
- お手元にすぐに届くから図面への反映もかんたんです

ダウンロードの仕方 How To Download

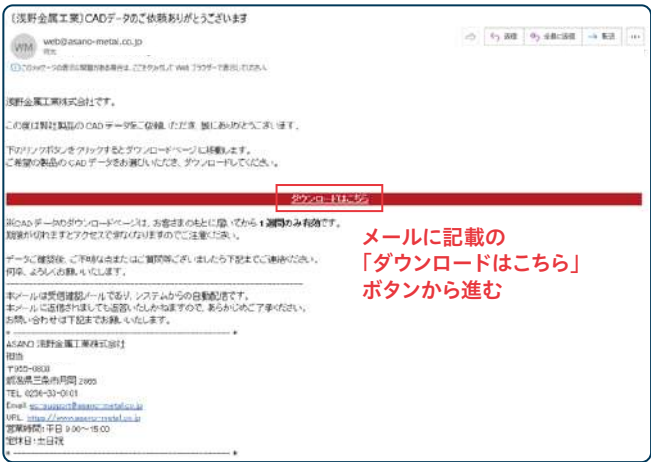
Step 1 ASANOサイトで「CADダウンロード」ボタンをクリック。



Step 2 ご希望の製品カテゴリーにチェックを入れ、必要事項を入力の上送信する。



Step 3 ご入力いただいたメールアドレス宛にダウンロードページへのリンクをお届けします。リンクは1週間のみ有効です。



ASANOの製品紹介動画をご覧ください

ASANO YouTubeチャンネルでは製品をさらに深くご理解いただける動画を豊富にご用意。製品開発者が開発背景や製品特長を詳しくご紹介します。



品番インデックス [AK0999 - AK3911]

AK0999~1008	155	AK1875	028	AK2600~2602	118
AK1009~1012	168	AK1885~1887	029	AK2605~2607	118
AK1015	155	AK1890~1892	029	AK2610~2617	117
AK1018・1019	155	AK1901	053	AK2704~2708	116
AK1020~1023	168	AK1903	053	AK2714~2718	116
AK1025~1027	155	AK1905	053	AK2724~2728	116
AK1030~1032	167	AK1908~1910	053	AK2734~2738	116
AK1035~1037	156	AK1913・1914	053	AK2744~2748	117
AK1040~1042	165	AK1960~1967	123	AK2755	117
AK1045~1048	165	AK1980~1988	123	AK2765	117
AK1050~1052	166	AK2000~2007	124	AK2800~2804	141
AK1070~1073	157	AK2013	124	AK2810~2814	141
AK1075・1076	165	AK2015~2017	128	AK2999~3004	172
AK1081~1083	156	AK2020~2023	128	AK3005~3008	174
AK1086~1088	157・230	AK2025	133	AK3009~3012	181
AK1090	168	AK2030~2034	128	AK3015~3017	179
AK1100・1101	168	AK2037~2042	127	AK3020~3022	174
AK1110~1112	167	AK2049~2057	129	AK3025~3027	176
AK1115・1116	167	AK2063	129	AK3030~3036	112
AK1150~1154	164	AK2065・2066	124	AK3040~3047	112
AK1160~1162	166	AK2080~2085	127	AK3082~3084	112
AK1165~1167	166	AK2090~2092	130	AK3090~3092	097
AK1200~1204	160・230	AK2099~2107	132	AK3110	084
AK1205~1207	161	AK2113	132	AK3115~3117	181
AK1210	160・230	AK2115	124	AK3150~3158	113
AK1220~1222	161	AK2120~2122	131	AK3200~3204	185
AK1225	161	AK2124	131	AK3210~3212	185
AK1230・1231	160・230	AK2125~2129	127	AK3215~3217	176
AK1233・1234	160・230	AK2130~2143	125	AK3220~3222	177
AK1250	150	AK2150・2151	131	AK3225~3229	177
AK1255	150	AK2172~2184	131	AK3230~3234	184
AK1260・1261	157	AK2195	065	AK3240~3244	184
AK1265~1268	158	AK2199~2211	135	AK3312・3313	097
AK1270・1271	157	AK2215	135	AK3339~3346	198
AK1272~1279	161	AK2217~2225	135	AK3349~3360	198
AK1280~1283	158	AK2236~2238	086	AK3372~3375	199
AK1285~1288	158	AK2240・2241	086	AK3383~3391	199
AK1310~1312	186	AK2247・2248	086	AK3400~3405	085
AK1350・1351	150	AK2270・2271	186	AK3600~3605	199
AK1360・1361	150	AK2275・2276	186	AK3621~3631	162
AK1380・1381	149	AK2323~2326	122	AK3700~3704	100
AK1390・1391	149	AK2361	086・136	AK3710~3713	099
AK1440・1441	178	AK2363・2364	086・136	AK3720~3722	099
AK1470	178	AK2409~2414	144	AK3725	106
AK1475	178	AK2419~2424	144	AK3727~3729	106
AK1478~1491	186	AK2460~2463	114	AK3742	108
AK1625・1626	048	AK2464~2473	115	AK3744~3747	108
AK1630・1631	048	AK2474~2476	119	AK3752	111
AK1635~1638	048	AK2480~2484	118	AK3755	109
AK1640・1641	048	AK2488	118	AK3760・3761	109
AK1680~1682	034	AK2490~2494	118	AK3769~3773	100
AK1690	025	AK2498	118	AK3788・3789	187
AK1691	024	AK2499~2508	145	AK3790~3792	104
AK1696	025	AK2509~2518	146	AK3810~3821	101
AK1734	030	AK2521	140	AK3822~3833	102
AK1783	031	AK2527	140	AK3834~3849	103
AK1792	030	AK2531	140	AK3850~3861	104
AK1822~1825	049	AK2540・2541	142	AK3870~3875	101
AK1832~1835	049	AK2543~2550	146	AK3876~3881	102
AK1840	049	AK2560・2561	142	AK3882~3889	103
AK1845~1848	048	AK2566	142	AK3890~3895	104
AK1854~1856	026	AK2569~2573	141	AK3900・3901	091
AK1864	026	AK2584	140	AK3910・3911	091

品番インデックス [AK3913 - AK10273]

AK3913	091	AK6035・6036	230	AK9117-10~9117-100	191
AK3950~3952	097	AK6040	179	AK9118-10~9118-100	191
AK4015~4017	177	AK6050~6054	185	AK9119-10~9119-100	191
AK4029~4031	173	AK6060	084	AK9121-10~9121-50	191
AK4037~4042	172	AK6300~6302	085	AK9130	192・215
AK4055~4057	175	AK6310~6314	089	AK9153~9168	191
AK4060~4062	179	AK6400~6405	083	AK9153-20~9153-100	191
AK4065~4067	176	AK6407~6409	083	AK9154-100	191
AK4080・4081	181	AK6700~6706	110	AK9155-10~9155-100	191
AK4085・4086	181	AK6710~6718	110	AK9157-10~9157-100	191
AK4090・4091	180	AK6732~6738	109・193	AK9158-10~9158-100	191
AK4101~4109	112	AK6795・6796	171	AK9159-10~9159-100	191
AK4120~4125	085	AK6798~6803	171	AK9161-10~9161-50	191
AK4135	085	AK6850~6853	171	AK9173~9181	192
AK4205~4210	087・162	AK6951~6955	187	AK9173B~9176B	192
AK4220~4223	090	AK6960~6967	187	AK9183・9184	192
AK4225・4226	090	AK7000~7017	170	AK9191	192
AK4230~4232	063	AK7020	170	AK9193・9194	192
AK4241~4248	200	AK7031~7035	080	AK9215	190
AK4251~4254	136	AK7031B~7035B	080	AK9217~9219	190
AK4256~4258	136	AK7039~7045	153	AK9221	190
AK4261~4264	136	AK7048~7050	153	AK9255	190
AK4266~4268	136	AK7052~7059	153	AK9257~9259	190
AK4270	084	AK7060~7084	170	AK9261	190
AK4275	200	AK7104・7105	153	AK9275	190
AK4295~4299	200	AK7115	153	AK9277~9279	190
AK4400~4402	080	AK7121~7126	151	AK9281	190
AK4400B6~4402B6	080	AK7130~7133	152	AK9330-07	189
AK4422	111	AK7200~7265	093	AK9333-07	189
AK4425・4426	111	AK7354~7356	153	AK9335-08	189
AK4428・4429	111	AK7358	153	AK9350-09	189
AK4435	111	AK7410~7416	194	AK9353-09	189
AK4540~4544	183	AK7420~7422	194	AK9355-10	189
AK4550~4556・4558	183	AK7440~7443	194	AK9900	215
AK4560~4579	182・231	AK7450~7456E	232	AK9901~9904	214
AK4585~4589	183	AK7460~7466E	232	AK9910	215
AK4590~4593	107	AK7469~7476E	232	AK10001~10004	047
AK4599~4602	107	AK7479~7486E	232	AK10010~10012	031
AK4609~4612	107	AK7697	093	AK10030~10032	050
AK4640~4643	107	AK7700・7701	092	AK10035~10037	050
AK4660~4663	107	AK7703・7704	092	AK10040~10042	050・229
AK4711~4714	093	AK7707~7709	092	AK10045	051
AK4770・4771	169	AK7775・7776	087	AK10047・10048	051
AK4789~4793	169	AK7801~7805	088	AK10051・10052	044
AK4795	169	AK7808~7811	088	AK10065	032
AK4797	169	AK7820・7821	088	AK10073・10074	034
AK4799	169	AK7825・7826	088	AK10083	046
AK4829~4838	091	AK8100~8160	094	AK10141~10144	041
AK4900・4901	105	AK8200~8258	094	AK10146~10149	041
AK4903	105	AK8300~8360	094	AK10151・10152	042
AK4906	105	AK8400~8458	094	AK10156・10157	042
AK5500・5501	106	AK8500~8556	095	AK10161~10164	043
AK5521	152	AK8600~8656	095	AK10171・10172	043
AK5593~5595	090	AK8700~8756	095	AK10181・10182	042
AK5700~5703	098	AK8800~8856	095	AK10186・10187	042
AK5710	098	AK9105~9121	191	AK10191・10192	043
AK5720・5721	099	AK9110	215	AK10202	037
AK5730・5731	098	AK9110-20~9110-100	191	AK10207	037
AK5910~5912	089	AK9111-100	191	AK10252・10253	052
AK5915	089	AK9112-20~9112-100	191	AK10257・10258	052
AK5925~5927	089	AK9113-20~9113-100	191	AK10262	052
AK6021~6023	087	AK9114-100	191	AK10267	052
AK6030・6031	087	AK9115-10~9115-100	191	AK10272・10273	052

品番インデックス [AK10277 - AK18281]

AK10277・10278	052	AK12565	170	AK15370L~15373L	202
AK10282	053	AK12570・12580	170	AK15901~15911	193
AK10287	053	AK12585	170	AK15970	182・231
AK10300~10302	034	AK12590・12591	170	AK16020~16022	187
AK10310~10312	035	AK12595・12596	170	AK16025~16027	187
AK10351・10352	045	AK13005~13014	145	AK16056・16057	172
AK10362	039	AK13031~13035	143・233	AK16060~16065	173
AK10372	039	AK13041~13045	143・233	AK16074	174
AK11007	148	AK13051~13058	143・233	AK16080~16083	175
AK11009	148	AK13061~13068	143・233	AK16092~16094	172
AK11027	148	AK13091~13097	143・233	AK16100・16101	158
AK11029	148	AK13100~13109	147	AK16110~16112	174
AK11053~11060	129	AK13110~13119	147	AK16120~16122	174
AK11073~11080	133	AK13244~13246	146	AK16300	206
AK11093・11094	130	AK13301~13305	146	AK16302	206
AK11103~11110	128	AK13311~13315	145	AK16306	207
AK11123~11130	133	AK13322~13329	142	AK16315	211
AK11271~11275	130	AK13332~13339	142	AK16320	208
AK11281~11284	123	AK13352~13355	147	AK16321	209
AK11300~11302	124	AK13362~13365	141	AK16322	210
AK11304~11314	124	AK13410~13414	138	AK16351・16352	180
AK11321・11322	129	AK13420~13424	138	AK16500・16501	152
AK11324~11332	129	AK13430~13434	138	AK16510・16511	152
AK11340~11342	132	AK13440~13444	139	AK16800・16801	195・241
AK11344~11354	132	AK13450~13454	139	AK16813~16816	194
AK11361~11365	127	AK14013	134	AK16900~16907	236
AK11400~11413	125	AK14016~14018	134	AK16900N~16901N	236
AK11420~11433	126	AK14101	134	AK16911~16915	237
AK11440~11453	126	AK15052~15055	233	AK16917	237
AK12052・12053	159	AK15060~15062	184	AK16918~16924	238
AK12055	159	AK15070~15072	184	AK16920N・16921N	238
AK12072・12073	159	AK15075	184	AK16926	239
AK12075	159	AK15080~15082	184	AK16950-15	239
AK12101~12103	155	AK15084	184	AK16956	239
AK12105	155	AK15086	184	AK16931	240
AK12107	155	AK15090~15096	184	AK16933	240
AK12115~12120	160・230	AK15100~15103	184	AK16935	240
AK12135	152	AK15105	184	AK17031~17033	182
AK12141~12143	159	AK15110~15112	184	AK17041~17043	183
AK12145・12146	159	AK15160・15161	196	AK17054	182
AK12154	155	AK15171~15176	196	AK17065	182
AK12156	155	AK15177~15181	194	AK17080・17081	153
AK12341~12343	159	AK15182・18183	196・231	AK17101	199
AK12345・12346	159	AK15185	196・231	AK17103~17107	199
AK12361~12363	160	AK15187~15189	194	AK17120~17132	198
AK12365	160	AK15200~15216	193	AK18050	112
AK12383~12386	160	AK15240B~15243B	197	AK18055	084
AK12401~12404	156	AK15240W~15243W	197	AK18153	079
AK12450・12451	087・164	AK15245B	197	AK18165・18166	079
AK12465	063・163	AK15245W	197	AK18200・18201	071
AK12471・12472	155	AK15270~15275	197	AK18225	072
AK12483・12484	160	AK15280	214	AK18231	069
AK12500~12502	170	AK15280~15285	197	AK18235・18236	064
AK12504	170	AK15301	197	AK18241	069
AK12510~12514	170	AK15302~15305	201	AK18246	065
AK12520~12523	170	AK15302L~15305L	201	AK18250	066
AK12525・12528	170	AK15312~15315	201	AK18254	066
AK12530~12533	170	AK15312L~15315L	201	AK18257	066
AK12540・12541	170	AK15340~15343	202	AK18258・18259	122
AK12548	170	AK15350~15353	202	AK18265	070
AK12550・12551	170	AK15360~15363	202	AK18270	070
AK12554・12555	170	AK15360L~15363L	202	AK18275	078
AK12559・12560	170	AK15370~15373	202	AK18280・18281	075

品番インデックス [AK18285 - AK-W200S]

AK18285	076
AK18288	077
AK18291~18294	074
AK18298・18299	073
AK18302	063
AK18315~18317	062・162
AK18320	061
AK18325	082
AK18330	060
AK18372F	080
AK19001~19004	096
AK19010・19011	096
AK19100~19103	100
AK19110~19112	100
AK19204	101
AK19214	101
AK19224	101
AK19234	102
AK19244	102
AK19254	102
AK19264	103
AK19274	103
AK19284	103
AK19294	103
AK19304	104
AK19314	104
AK19324	104
AK23100	153
AK23427	151
AK43001~43009	114
AK43011~43019	114
AK43014B~43017B	114
AK43805~43812	117
AK43855~43859	116
AK43865~43869	116
AK43875~43879	116
AK43885~43889	116
AK48001U1~48005U3	228
AK48001~48005	223
AK48011~48015	225
AK48020	227
AK48028・48029	227
AK48030	228
AK48035・48036	051・229
AK48040	051・229
AK48120~48122	243
AK48125~48127	243
AK48140	243
AK61302	124
AK61304~61307	124
AK61309~61313	124
AK-W200・AK-W200S	228

品名インデックス [あ～け]

あ	
Rフック	180
アイスクリュウ	184
アイストラップ	181
アイストラップL型	181
アイターミナル	232
アイナット(鍛造:ミリねじ、インチねじ)	182・231
アイナットフック付	183
アイプレート	172
アイプレート用裏板	173
アイボルト(鍛造:ミリねじ、インチねじ)	182・231
アイボルトフック付	182
網針	084
アルミイカリ巻きローラー	097
アルミ三方ローラー	097
アングルティ	115
アングルベース	115
い	
いけすリング	093
板型ワイヤークリップ	194
板型ワイヤークラス	198
板シャックル	128
一本モリ	084
う	
ウイングナット	107
ウィンチ取付台	228
ウォールフック	152
打ち込み丸環	185
え	
HSスイベル	134
HGターンバックルオーフ	144
HGターンバックルハッカー	144
AKウィンチ	228
AKクランプI型	206
AKクランプI-U型	207
AKクランプII-N型	211
AKクランプSH-I型	208
AKクランプSH-II型	209
AKクランプSH-III型	210
AKナスカン	156
AKナスカン(ナット付)	157・230
AKフック(環付)	155
AKフック	155
AKフック 外開き型	156
AKフック ハズレ止めナット付	155
AKフックA型	168
AKフックB型	168
AKフックG型	082
AKフックL型	157
AKフック環付 ハズレ止めナット付	156
AKブロックIII-A型オーフ	041
AKブロックIII-A型スナッチオーフ	043
AKブロックIII-A型スナッチハッカー	043
AKブロックIII-A型ハッカー	042
AKブロックPB-S型	039
AKブロックPB型(ベアリング入)/(ステンレスベアリング入)	034
AKブロックPB型スナッチオーフ(ベアリング入)	037
AKブロックPB型スナッチハッカー(ベアリング入)	037
AKブロックPB型2車(ステンレスベアリング入)	035
AKブロックPBII型(ベアリング入)	034
AKブロックS型	048
AKワニブロックP型	047
SNターミナル	201
SLアイターミナル	202
SLターミナルナット	202
SLターミナルボルト	202
SLフォークターミナル	202
S型サンマブロック	051
Sカラビナ	158
Sカラビナ(環付)	158
Sカラビナ(ハズレ止め付)	158

Sカン	187
SBターミナル	201
FRP用万能ガマ	088
FRP用マリローブカッター	088
M型フック	168
LKシャックルP型	123
LKシャックルS型	123
LKチェーンフックD型	149
LKチェーンフックE型	149
Lフック	180
エルティ	114
エルボ	114・116
お	
オートシャックル	065
オートシャックルII型	069
オートシャックルII S型	069
オートシャックルIII型	064
オートシャックルIV型/IV-B型/IV-A型	066
オーフボルト	143・233
オープンチェーンフック	150
オープンパッドアイ	174
オープンマガタマフック	167
オープンラウンドアイ	176
オールロック&受け金具	109
オタフクLKシャックルS型	123
オタフク角頭シャックル	130
オタフクシャックル	127
オワセシビカギ	085
か	
回転リング	161
角頭シャックル	129
角頭シャックル(鍛造)	129
角頭シャックル(割りピン付)	130
角型パッドアイ	177
カップリング	079
壁付用ブロック	051・229
カラビナO型(ナットなし、ナット付)	157
き	
キツネコース(ローブコース)	199
救命いかだ用ターンバックル	142
強照セード	111
強力Cカン	162
強力スイベルBHC(ステンレスボール入)	135
強力ダルマブロック(ベアリング入)	030
強力ダルマブロックSII型(ベアリング入)	031
強力吊ローラーII型(ベアリング入)	032
強力ナスカン	168
強力ダルマブロックPB型(ベアリング入)	026
強力ダルマブロックPB-SII型(ベアリング入)	028
強力ブロックPB型(ベアリング入)	031
強力ブロックPB-II型(ベアリング入)	029
強力リング	080
く	
口広リングキャッチ	161
グラスファイバージョイントボール	088
グランドコース	199
グランドフック	178
クランプ管	214
クランプ管(アルミ)(ステンレス)	197
クリート	100
グリップチェーン	153
クロス	116
クロスクリップ	196
クロスクリップ P型	196
クロスビット	100
け	
係船環JG	103
係船環JI	104
係船環JJ	103
係船環JL	101
係船環JM	102

品名インデックス [け〜ち]

係船環JR	103	スタンション	118
係船環JS	101	スタンション2足型	119
係船環JT	103	スタンション砲弾型	118
係船環JU	104	スタンションU型	187
係船環JV	101	ステン重量フック(鍛造製)	169
係船環JW	102	ステンレスシーブ	053
係船環JWM	102	ステンレス銚(もり)	083
係船環JZ	104	ステンレスワイヤーロープ 構成 1×19	190
係船スプリング	104	ステンレスワイヤーロープ 構成 6×24	192
係船フック	089	ステンレスワイヤーロープ 構成 6×37	192
化粧プレート	181	ステンレスワイヤーロープ 構成 7×19	190
懸垂バー	228	ステンレスワイヤーロープ 構成 7×7	190・215
懸垂バー下	228	ストラップヒンジ100	106
懸垂幕装置システム壁付型	224	ストラップヒンジ150	106
懸垂幕装置システム自立型	222	ストレートチョック	098
ケントビ	089	ストレートティ	115
こ		ストレートベース	115
コートフックVS型	152	ストローブ通し	084
氷ハッカー	091	ストロングCカン	087・162
氷割り	091	ストロングリンクA型	159
小型Uボルト	109・193	スナップシャックル	166
固定滑車 縦型1車 TR/TR-B(ステンレスベアリング入)	052	スナップシャックル固定型	166
固定滑車 縦型2車 TR/TR-B(ステンレスベアリング入)	052	スナップフック	062・162
固定滑車 横型1車 TR/TR-B(ステンレスベアリング入)	052	スナップフックC型	060
固定滑車 横型2車 TR/TR-B(ステンレスベアリング入)	053	スナップフックB型	061
コンクリートアンカー	181	スナップリング	063
コンクリートリング	179	スナップリングIL型	063
さ		スパイキ	200
サーキュラークリップ	194	スパル	090
サイドワイヤーピン	227	スプリングスイベルスナップ	165
サイドワイヤーベース	227	スプリングリンク	159
サインフレーム	242	そ	
座付丸環	173	ソケット	117
座付丸環(アイプレート型)	172	底引金具・底引金具用バネ	080
座付ログイ	109	た	
皿ターミナル	233	ターミナルボルト	232
三角型リング	171	ターンバックルオーフ	145
三角リングキャッチ	161	ターンバックルオーフ(ナット付)	147
三方エルボ	116	ターンバックルオーフ(ミリねじ)	145
三方ローラー	096	ターンバックルオーフ&ハッカー	145
サンマブロック(ステンレスシーブ)	050	ターンバックルストレート	146
サンマブロック(ナイロンシーブ)	050	ターンバックルハッカー	146
し		ターンバックルハッカー(ナット付)	147
JISシャックルBB	126	ターンバックルハッカー(ハズレ止め付)	147
JISシャックルBC	126	ターンバックルハッカー(ミリねじ)	146
JISシャックルSB	125	ターンバックルフォーク(ナット付)	146
JISシャックルSC	125	ターンバックル本体	142
シーアンカー	112	ダイヤモンドアイプレート	177
C型サンマブロック(75mm)	051	ダイヤモンドリングプレート	177
沈みシャックル	132	ダブルオートシャックル	065
沈みシャックル(鍛造)	132	ダブルグランドフック	178
沈みシャックル(まわり止め付)	133	ダブルチーズ	117
沈みシャックル(割りピン付)	133	ダブルフック	167
沈み取手	108	Wロックリング	151
シビカギ	085	球ワイヤー	239
シビカギⅡ	085	玉杵SP型 三角型	095
シビカギ捻込み式	088	玉杵SP型 三角型(全周内金)	095
集照セード	111	玉杵SP型 丸型	095
重量フック(スイベル付)	169	玉杵SP型 丸型(全周内金)	095
シングルクリップ	196・231	玉杵標準型 三角型	094
シングルベース	215	玉杵標準型 三角型(内金入)	094
す		玉杵標準型 丸型	094
スイベル	135	玉杵標準型 丸型(内金入)	094
スイベル(太ピン)	135	ダルマシャックル	131
スイベルSC	136	ダルマブロックPB型(ベアリング入)	024
スイベルCC	136	段付ボルト	088
スイベルJSC	134	ダンホース型アンカー	112
スイベルスナップ	165	端末加工ステンレスワイヤーロープ 構成 7×7	189
スイベルフック	164	ち	
スイベルフックⅡ型	063・163	チーズ	116
スキニーパウチョック	099	チェーン	153

品名インデックス [ち〜み]

チェーン(普及品)	153
チェーンキャッチ	152
チェーンシャックル	148
チェーンフック	150
チェーンフックA型	150
チェーンフックB型	150
中間バー	228
蝶ナット	107
蝶ボルトナット	107
蝶ボルトナットコの字付	107
蝶ボルトナット用プレート	107
つ	
ツイストシャックル	127
ツナスイベルスナップ	087・164
吊ローラーPB型(ステンレスベアリング入)	044
て	
D型リング	171
手鉤	091
デッキエンドローラー	096
デッキエンドローラーJIS型	097
鉄重量フック(鍛造製)	169
と	
ドアクリップB型	105
ドアクリップJIS型	105
ドアクリップN(S)型	105
ドアクリップN型	105
ドアヒンジ62	106
ドアヒンジ75	106
トリガースナップフック	165
トリプルエルボ	117
な	
ナイロンシーブ	053
ね	
ねじ込みラウンドアイ(アンカープラグ付)	179
ねじ込みラウンドアイリング(アンカープラグ付)	179
は	
パースオートシャックル	071
パースオートシャックルII型	070
パースオートシャックルII S型	070
パースカップリング	079
パースシャックル	122
パーススナップシャックルII型	072
パースリング	078
パースリングBL型(サイズ60)	075
パースリングBL型(サイズ100)	076
パースリングBL-II型	077
パースリングO型	074
パースリングO-II型	073
配照セード	111
パイプ	114
パイプターンバックルA型オーフ	138
パイプターンバックルA型オーフ(ナット付)	139
パイプターンバックルA型ストレート	138
パイプターンバックルA型ハッカー	138
パイプターンバックルA型ハッカー(ナット付)	139
パイプターンバックルS型オーフ	141
パイプターンバックルS型ハッカー	141
パイプターンバックルS型ハッカー(ハズレ止め付)	141
パイプターンバックルS型フォーク	141
パイプターンバックルS型本体	143・233
パイプターンバックルオーフ	140
パイプターンバックルストレート	140
パイプターンバックルハッカー	140
パウチョック	098
延縄用ワニブロック(ステンレスベアリング入)	045
バケツ	093
旗スイベルフック	186
ハッチ締金具	106
パッドアイ	174
パッドアイ用裏板	175
パッドアイリング	175

パネル取付金具	239
巾広ピンシャックル	127
巾広ボルトシャックル	131
巾広ワニブロック(ベアリング入)	046
鱧ハサミ	093
ハヤスケ	090
ハヤスケ捻込み式	088
パールピット金具	114
ハンドレールフック	152
万能ガマ	092
万能ガマ長柄	092
半丸シャックル	128
半丸ボタンシャックル	133
ひ	
PVCキャップ	197
ヒツパリ	117
引張ばね	214
被覆ステンレスワイヤーロープ(透明)	192
被覆ステンレスワイヤーロープ(透明ブルー)	192
被覆ステンレスワイヤーロープ(ブラック)	192・215
ヒンジパッドアイ	178
ピンシャックル	124
ピンシャックル(鍛造)	124
ピンシャックル(まわり止め付)	129
ピンシャックル(割りピン付)	128
ピンシャックル316(鍛造)	124
ピン抜け止め付シャックル	128
ふ	
ブール用ターンバックル	142
フェアリーダー	098
フォクターミナル	232
フォークボルト	143・233
深溝ワイヤーコース	199
船用トグルピンA型	113
船用リングプレート B型	100
船用アイプレート D型	100
フラッシュリフティング ばね付	108
フラットリング	080
ブランケットピン	230
ブランチハンガー	087
フリーシャックル	122
プレス板型ワイヤークリップ	194
へ	
ベース	215
ヘブイスイベル	086・136
ほ	
ホースバンド	186
ボートアンカー(ストック捻込み式)	112
ボートハッカー	089
ボートハッカー(剣先タイプ)	089
ボートハッカー捻込み式	088
ポスト	214
ホタテスバル(スイベル付)	090
ホタテ用ターンバックル	142
ホタテローラー	087
ボルトシャックル	131
ホロウベースクリート	099
ま	
マガタマダブルフック	167
マガタマフック	166
マグロコロシ	084
マグロサルカン	086
マグロサルカンM型	086
マグロサルカンコース型	086
マリンロープカッター	092
マリンロープカッター替刃	092
丸環スクリュー	185
丸環ボルト	185
丸爪四ツ又イカリ	112
み	
ミニブロック	049

品名インデックス [み～わ]

ミニブロックⅡ型	049
ミニブロックⅡ型(ステンレスシープ)	048
め	
目吊り	085
ゆ	
Uフック	180
Uボルト	110
Uボルト HD型	110
よ	
溶接用ブロック	050・229
溶接リング	170
ら	
ライトスパイキSG	200
ライトスパイキSG-K	200
ラウンドアイ	176
ラウンドアイリング	176
り	
リングキャッチ	160・230
リングキャッチ N型	160
リングキャッチ(スライディングタイプ)	161
リングキャッチ(ピン付)	160
リングプル ばね付	108
れ	
連結スプリング	187
ろ	
ローブカッターS型	092
ローブカッター鎌型	092
ローブカッター両刃	092
ローブクランプ	186
ローブハンガー	099
ロッドホルダーサイドマウント	111
ロットボルト	184
ロングアイスクリュウ	184
ロングアイボルト(鍛造:ミリねじ、インチねじ)	183
ロングアイボルトN型	183
ロングSカン	187
ロング角頭シャックル	130
ロングシャックル	127
わ	
ワイヤークランプカッター WCC-250	197
ワイヤーグリッパー	195・241
ワイヤークリップ	193
ワイヤーコース(A型シンプル)	198
ワイヤーディスプレイ WD-A1	240
ワイヤーディスプレイ WD-A2	240
ワイヤーディスプレイ WD-A3	240
ワイヤーディスプレイ WD-F1	237
ワイヤーディスプレイ WD-F2	237
ワイヤーディスプレイ WD-F3	237
ワイヤーディスプレイ WD-F4	237
ワイヤーディスプレイ WD-F5	238
ワイヤーディスプレイ WD-F6	238
ワイヤーディスプレイ WD-F7	238
ワイヤーディスプレイ WD-F11	238
ワイヤーディスプレイ WD-F12	239
ワイヤーディスプレイ WD-H1	236
ワイヤーディスプレイ WD-H2	236
ワイヤーディスプレイ WD-H3	236
ワイヤーディスプレイ WD-H4	236
ワリカン	151

ASANO

ステンレス金具カタログ

浅野金属工業株式会社

955-0803 新潟県三条市月岡2866番地

TEL : 0256-33-0101 FAX : 0256-33-0096

E-mail : sales@asano-metal.co.jp

<https://www.asano-metal.co.jp/>

製品の販売対応について

●弊社では製品の販売のみを行っており、施工は行なっていません。施工の不備やお客様で製品を改造、または加工された場合に生じた不具合や事故には対応できませんのでご了承ください。

※万が一、納品時に製品自体の問題が確認された場合には、製品の交換やその他の対応を取らせて頂きますので当社までご連絡ください。

本カタログに掲載されている製品情報について

●このカタログの内容は、2023年4月現在のものです。

●全社をあげて生産合理化などの努力を行っておりますが、経済情勢による原材料価格等の変化によっては、不本意ながら急遽価格が変更される場合があります。ご了承ください。

尚、最新の価格については、弊社ウェブサイト内の各製品ページでご確認ください。

<https://www.asano-metal.co.jp/>

●製品改良のため、予告なくサイズや仕様等を変更する場合があります。予めご了承ください。

●本カタログの各製品の項目に記載されている寸法数値には多少の公差があります。予めご了承ください。

●各製品のカラー写真は印刷のため、実際の色とは多少異なる場合もあります。

●本カタログに記載されている写真、イラスト、文章についての無断転載はお断りします。

ALL STAINLESS STEEL PRODUCTS



浅野金属工業株式会社

955-0803 新潟県三条市月岡2866番地
TEL : 0256-33-0101 FAX : 0256-33-0096
E-mail : sales@asano-metal.co.jp

WWW.ASANO-METAL.CO.JP

[@asano_metal](https://twitter.com/asano_metal)