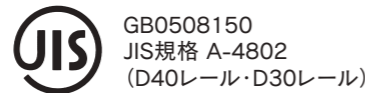


信頼のJISマークが保証するOSエコレール

OSエコレールは生産工程、品質管理、製造データなど厳しい審査を受けJIS認証取得工場で生産されています。お客様に安心をお届けする、高品質商品です。



必ずお読みください……取付される方へのお願い

⚠️ 注意 取付けの際のご注意

- カットした際、レール断面が鋭角になる場合があります。充分注意して扱ってください。
- レールの取付には必ず天井や壁の材質や強度をご確認の上、ご使用ください。
- 取付けの際は、各種ビス、ネジ、ボルトの適正トルクをお守りいただき最後まで締め付けてください。アルミへの締め付けについては特にご注意ください。
- レール・ブラケットの取付け方やレールのはめ込み具合で、部材の強度が出ない場合があります。落下等の危険がありますので、必ず以下のことをご確認ください。
取付ビスは、必ずビスのきく所（根太材）を選んで根元までキッチリ締め付けてください。
取付け場所が集成材・石膏ボードや12mm以下のベニア材等の場合は、衝撃や重さで割れたり、取付ビスが簡単にゆるんで危険です。
- スチール製品は、屋外で使用すると錆びの進行が早まるおそれがあります。また、ステンレス製品は耐食性に優れていますが、使用条件や環境により錆が発生します。ご注意ください。

受注単位・発送サービス基準

OSでは、商品を安全・確実・敏速にお客様のもとへお届けするため、発送サービス基準を設け、受注・出荷態勢を整えております。

運賃・梱包費

- 1発送先1回のご注文に際し、下記の運賃・梱包費を申し受けます（離島は除く）。
- ※長尺物（間仕切ポール・エコレール・形材など）については、数量・上代金額に関係なく運賃・梱包費を申し受けます。

	上代合計	
	5万円未満	5万円以上
部品・用品類のみ	1,000円 (北海道・沖縄 1,500円)	運賃・梱包費サービス
3m以下の長尺物、既製のカーブレールを含む	3,000円 (北海道・沖縄 4,500円)	
3m超 4m以下の長尺物を含む	4,000円 (北海道・沖縄 6,000円)	

- 離島については、上記の表に関係なく運賃・梱包費の実費を申し受けます。
- 4mを超える長尺物は、金額に関係なく運賃・梱包費の実費を申し受けます。
- 別注カーブ・別注交叉レール・弓曲レールなどの別注品は、金額に関係なく運賃・梱包費の実費を申し受けます。
- 梱包補強が必要なバラレール等は、運賃・梱包費の実費を申し受けます。

その他

- ※商品が配達された際、その場で梱包状態を必ずご確認ください。傷や破損のある場合は運送業者にお申し出下さい。
- ※4mを超える長尺物は、一部地域を除き、運送業者の営業拠点止めになる場合があります。ご注文の際は、弊社係員までお問い合わせください。
- ※運送の都合により、カタログ記載の入数と異なる数量で梱包する場合があります。
- *受注単位・発送サービス基準等に関する詳細は、弊社係員にお問い合わせください。

製造元
JIS認証取得工場

岡田装飾金物株式会社

〒581-0054 大阪府八尾市南亀井町1丁目1-40

TEL **072-995-8100**
FAX **072-995-8200**

E-mail eigyou@os-rail.co.jp
ホームページ <https://www.os-rail.co.jp>

代理店

- このカタログの掲載内容は2025年1月現在のものです。
- 製品の色は印刷のため実物とは多少異なる場合があります。
- 諸事情により、予告なく商品の仕様・価格の変更、廃止を行う場合があります。



この印刷物は環境にやさしい大豆インキ及び一部クリーンエネルギーを使用して生産しております。

OSエコレール (間仕切ポール・カーテンレール)

2025・5 ▶ 岡田装飾金物株式会社

快適空間、省エネの創造に!

OSエコレール®

[間仕切ポール・カーテンレール]



NEW 5-6P

- ◎マルキーゼ 勾配用アダプター/バージョイント
- ◎マルキーゼLTタイプ(LTバー、LTバーキャップ)
- ◎D30/40ワンタッチランナー【ブラック】
- ◎D40インナージョイント(アルミレール用) 4月頃発売予定
- ◎ペンダーマグネットランナーワンタッチランナータイプ 4月頃発売予定
- ◎傾斜用取付アダプター ◎壁付落とし受座16Φ用 4月頃発売予定



ホームページ
<https://www.os-rail.co.jp>

OKADA
岡田装飾金物株式会社

価格改定
2025年5月1日受注分より

2025・5 ▶

「OSエコレール」

高い安全性で構成されています。

快適な走行は、当社規定のレールとランナーを組み合わせの上、許容荷重及び、取付け取扱い方法をお守りいただくことで実現します。

*取付けの際の注意事項(カタログ裏表紙)をよくお読み下さい。

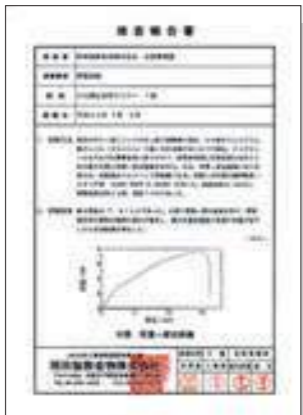
レールの許容荷重設定について

レールの荷重試験(たわみ量を測定)を行い、その試験データ及びランナーやブラケットの耐荷重を基に総合的に判断し設定しています。

■レール許容荷重

製品名	許容荷重	レール耐荷重		
SGレール	200kg	300kg以上(300kgで3.2mm)		
キャリアレール	100kg	200kg以上(200kgで1.7mm)		
XGレール	80kg	150kg		
D40レール	50kg	ステンレス 120kg	アルミ 100kg	スチール 120kg
D30レール	30kg	ステンレス 50kg	アルミ 40kg	スチール 50kg
ベンダーレール	30kg	70kg		

●レール耐荷重は、レールを900mmピッチで固定し中央部に重量を負荷(10kg毎)、その際のたわみ量を測定、たわみ量が5mm以内の最大値



ランナーの許容荷重設定について

ランナーの荷重試験(ミネベア引張圧縮試験機)を行い、その破壊荷重及び試験データを基に総合的に判断し設定しています。

■ランナー許容荷重

製品名	許容荷重	破壊荷重(参考値)	破壊箇所
SG間仕切用ランナー	100kg	1000kg以上	丸環部溶接破断
SGランナーN	100kg	1000kg以上	軸部破断
キャリアベアリング入複車ランナー	50kg	500kg以上	枠部変形
キャリアベアリング入ランナー	30kg	300kg以上	枠部変形
XGランナー	50kg	500kg以上	枠部変形
D40間仕切用ランナーN	30kg	300kg以上	丸環部溶接破断
D40ランナーA	10kg	100kg以上	枠部破断
D40ワンタッチランナーA	10kg	100kg以上	枠部破断
D40ステージランナー	12kg	100kg以上	丸環部溶接破断
D40ワンタッチランナーS	12kg	100kg以上	フック部変形
D30間仕切用ランナーN	20kg	200kg以上	枠部破断
D30ランナーN	8kg	80kg以上	枠部破断
D30ワンタッチランナー	8kg	80kg以上	フック部変形
D30ランナー	6kg	50kg以上	軸嵌合部破断
ベンダーベアリング入ランナー	20kg	150kg以上	丸環部溶接破断
ベンダーランナー	10kg	150kg以上	枠部破断

●破壊荷重の数値は静止荷重試験での参考値

知的財産・特許について

知的財産とは

人間の知的活動によって生み出されたアイデアや創作物などには財産的な価値を持つものがあります。そうしたものを総称して「知的財産」と呼びます。知的財産の中には特許権や意匠権など、法律で規定された権利や法律上保護される利益に関わる権利として保護されるものがあります。それらの権利は「知的財産権」と呼ばれます。

特許(PAT)

発明と呼ばれる比較的程度の高い新しい技術的アイデア(発明)を保護します。「物」の発明、「方法」の発明及び「物の生産方法」の発明の3つのタイプがあります。

取引先各位

岡田装飾金物株式会社

価格改定、新製品、廃番製品、規格変更のご案内

拝啓 貴社ますますご盛栄のこととお慶び申し上げます。平素は格別のご高配を賜り、厚く御礼申し上げます。

さて、既にご承知の通り、各種原材料、副資材、物流関連費用の高騰が続いております。弊社におきまして、業務全般の見直し、経費削減等の徹底した生産コストの抑制を図り、コストの上昇を抑えるよう努めておりますが、企業努力だけでは、現行の価格を維持することが困難な状況となりました。

つきましては、**2025年5月1日受注分より**、価格改定をお願いいたくご案内申し上げます。

まことに勝手なお願いとは存じますが、諸般の事情をご賢察いただき、ご理解賜りますようお願い申し上げます。

また、併せて新製品、廃番製品、規格変更製品についてご案内申し上げます。

弊社では、引き続き製品の安定供給、品質・サービスの向上、健全な企業経営に努めてまいりますので、今後ともご愛顧のほどお願い申し上げます。末筆ではございますが、貴社の益々のご発展をお祈り申し上げます。

敬具

記

価格改定実施日：**2025年5月1日(木) 受注分より**

新製品・廃番製品・規格変更製品

新製品

製品名	品番	掲載ページ	備考
マルキーゼ 勾配用アダプター	74T46	【2025-5】25/27	
マルキーゼ パージョイント	74T65	【2025-5】26	
マルキーゼ 操作紐 黒	74T83	【2025-5】25/26/27/28	
マルキーゼ LTバー 2m	73L20	【2025-5】27	
マルキーゼ LTバー 2.5m	73L25	【2025-5】27	
マルキーゼ LTバーキャップ	73T31	【2025-5】27	
壁付落し受座 16φ用	90T82	【2025-5】38/40/42/51	2025年4月頃発売予定
SGベアリング入ワンタッチランナーDN	27T29DN	【2025-5】38/62	
SGランナーN	27T26N	【2025-5】38/62	
SGワンタッチランナーDN	27T21DN	【2025-5】38/62	
傾斜用取付アダプター	00Y46	【2025-5】73/84	2025年4月頃発売予定
D40ワンタッチランナーブラック	15T21BL	【2025-5】68	
D40間仕切用ランナーN	15T28N	【2025-5】42/44/51/68/72	
D40インナージョイント(アルミ用)	15T66	【2025-5】72	2025年4月頃発売予定
D30ワンタッチランナーブラック	12T12BL	【2025-5】68	
D30間仕切用ランナーN	12T28N	【2025-5】42/44/51/82	
D30クリップ付天井ブラケットAN	12Y17N	【2025-5】83	
D30クリップ付天井ブラケットBN	12Y15N	【2025-5】83	
ベンダーマグネットランナー(両開)ワンタッチランナータイプ	19Y23	【2025-5】88	
ベンダー片マグネットランナー(片開)ワンタッチランナータイプ	19Y33	【2025-5】88	2025年4月頃発売予定
テンションバーA型アルミキャップ	82T42	【2025-5】105	
アルミ等辺角パイプ 2X75X75 ステンカラー	76B40SC	【2025-5】110	
75角用支柱キャップ	76Y11	【2025-5】110	
75角用ジョイント	76Y21	【2025-5】110	

廃番製品

※在庫の確認は弊社担当までお問い合わせください。

製品名	品番	旧カタログ掲載ページ	備考
木調ポール(ホワイトウッド以外)		【2023-7】46	間仕切サイドポール、間仕切押えバー、間仕切MGベルト片開用枠(小)
ネット押えバー	90N00	【2023-7】48/49	
XGステンボルトランナー	29T24	【2023-7】62	
D30特殊ランナー	12T17	【2023-7】44/78/80	後継製品:D30オールステンランナー(13T23)
D30ステン壁付ソケット	13T36	【2023-7】78	後継製品:D30ステン間仕切用壁付ソケットN(13T38)
D30壁付ソケット	12T36	【2023-7】80	後継製品:D30間仕切用壁付ソケットN(12T38)
D30クリッパー付壁付ソケット	12T35	【2023-7】92	
D30クリップ付天井ブラケット Aタイプ	12Y17	【2023-7】81	後継製品:D30クリップ付天井ブラケット ANタイプ(12Y17N)
D30クリップ付天井ブラケット Bタイプ	12Y15	【2023-7】81	後継製品:D30クリップ付天井ブラケット BNタイプ(12Y15N)
D30クリップ付天井ブラケット 溶接タイプ	12Y16	【2023-7】81	後継製品:D30クリップ付天井ブラケット BNタイプ(12Y15N)
D30紐引用交叉ランナー	12T72	【2023-7】82	
D30先導車	12T71	【2023-7】82	
D30引分車	12T73	【2023-7】82	
D30紐止プーリー	12T74	【2023-7】82	
引分紐3.5mm	12T75	【2023-7】82	
D25完全ワンタッチSブラケット	9T41	【2023-7】89	
D25完全ワンタッチWブラケット	9T42	【2023-7】89	
D25・Wブラケット	9T44	【2023-7】89	
D25天井Wブラケット	9T54	【2023-7】89	
ミニポール(かんたんカーテン)		【2023-7】92	サイドポールミニ、壁付ポールミニ、シート固定芯材、MGベルトミニ、D25間仕切用ランナーU継金具ミニ、サイドポールミニ上部ストップ、サイドポールミニキャップ

在庫無くなり次第廃番製品

※在庫の確認は弊社担当までお問い合わせください。

製品名	品番	旧カタログ掲載ページ	備考
SGランナー	27T26	【2023-7】34/60	後継製品:SGランナーN(27T26N)
SGベアリング入ワンタッチランナーD	27T29D	【2023-7】34/60	後継製品:SGベアリング入ワンタッチランナーDN(27T29DN)
SGワンタッチランナーD	27T21D	【2023-7】34/60	後継製品:SGワンタッチランナーDN(27T21DN)
D40間仕切用ランナー	15T28	【2023-7】38/40/49/66/70	後継製品:D40間仕切用ランナーN(15T28N)
D30間仕切用ランナー	12T28	【2023-7】38/40/49/66/80	後継製品:D30間仕切用ランナーN(12T28N)
キャリア吊棒	28Y91/92/93	【2023-7】57	
キャリア吊棒爪	28Y96	【2023-7】57	

規格変更製品

製品名	品番	掲載ページ	備考
XGボルトランナーL	29T29L	【2025-5】64	ボルト長さ L=44mm ⇒ L=70mm
D40ベアリング入ランナー	15T26	【2025-5】42/44/46/48/51/66/72	本体仕上 クローム ⇒ ユニクロ (在庫無くなり次第切替)
D40ベアリング入ワンタッチランナー	15T27	【2025-5】42/44/46/48/51/72	本体仕上 クローム ⇒ ユニクロ (在庫無くなり次第切替)
D30ベアリング入ランナー	12T26	【2025-5】42/44/46/48/51/66/82	本体仕上 クローム ⇒ ユニクロ (在庫無くなり次第切替)
D30ベアリング入ワンタッチランナー	12T27	【2025-5】42/44/46/48/51/82	本体仕上 クローム ⇒ ユニクロ (在庫無くなり次第切替)
D25・Sブラケット	9T43	【2025-5】92	本体仕上 シルバー塗装 ⇒ ユニクロ
D25天井Sブラケット	9T53	【2025-5】92	本体仕上 シルバー塗装 ⇒ ユニクロ

目次

OS新製品・施工事例・ラインナップ

- OSエコレールについて P1
- 目次 P4
- 新製品・好評製品のご案内 **新製品** P5~ 6
- 施工事例 P7~ 20
- OS製品ラインナップ P21~ 23

OSマルキーゼ(パーゴラ用部材)

P24~ 31

OS間仕切ポール・ネットカーテン

- 製品特長 P32~ 36
- SGタイプ **<特殊アルミ>** P37~ 38
- XGタイプ **<特殊アルミ>** P39~ 40
- 押えバータイプ **<アルミ>** P41~ 42
- チューブタイプ **<アルミ>** P43~ 44
- 挟込みタイプ **<アルミ>** P45~ 46
- スリムタイプ **<アルミ>** P47~ 48
- ネットカーテン **<アルミ>** P49~ 51

OSエコレール(カーテンレール)

レール許容荷重

- 製品特長 P52~ 56
- キャリアレール **<アルミ>** 100kg P57~ 60
- SGLレール **<特殊アルミ>** 200kg P61~ 62
- XGLレール **<アルミ>** 80kg P63~ 64
- D40/D30ホワイトレール・ポール **<アルミ>** D40:50kg D30:30kg P65~ 66
- D40/D30ブラックレール・ポール **<アルミ>** D40:50kg D30:30kg P67~ 68
- D40レール **<ステンレス>** 50kg P69~ 70
- D40レール **<アルミ・スチール>** 50kg P71~ 76
- D40隙間シートレール **<アルミ>** 50kg P77~ 78
- D30レール **<ステンレス>** 30kg P79~ 80
- D30レール **<アルミ・スチール>** 30kg P81~ 85
- D30隙間シートレール **<アルミ>** 30kg P86
- ベンダーレール **<アルミ>** 30kg P87~ 90
- D25レール **<アルミ>** 15kg P91~ 92

OSソフトマグネットシート

P93~ 94

OSのれんシートフレーム

P95~100

テント用部材

- OSレーシングバー **新製品** P101~102
- OSテントバー P103~106

オプション部材・各種形材

P107~110

OSエコレール・OS間仕切ポールのジョイントについて

P111~112

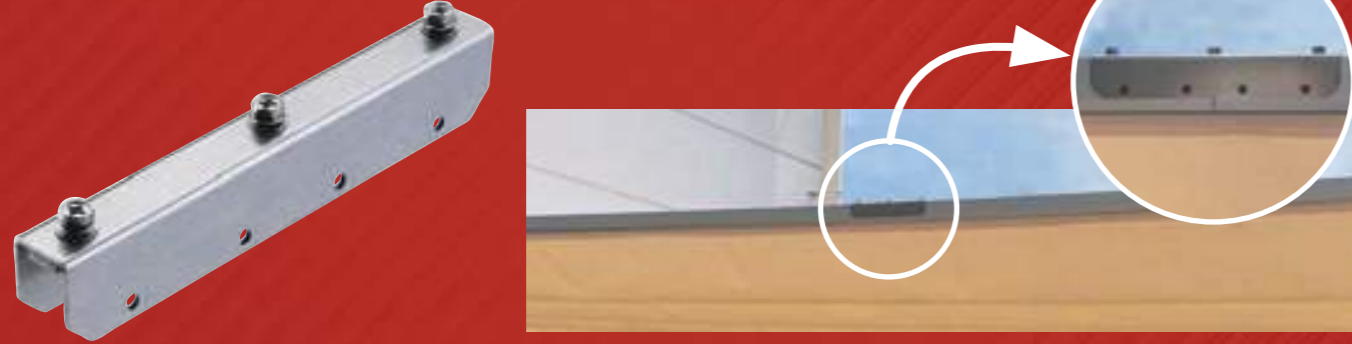
新製品のご案内

新アイテムが続々登場!さらに便利に施工性・快適性アップ!

より大きな間口に対応し、広範囲に日陰をつくる マルキーゼバージョイント

P26

- マルキーゼのバージョイント部材、連結後の長さは、間口W5000mmまで対応(紐引きのみ、レール芯間隔3960mmまで)
- 輸送や持ち運びの問題にも対応、マルキーゼバーを分割して持ち運び可能。長尺物が輸送できない、長すぎてエレベーターに載せられない現場などに有効です。ステンレス製。
- 取付ビス8本、ローレットジョイント4本付



勾配を付けて雨水除けに対応 マルキーゼ勾配用アダプター

P25・27

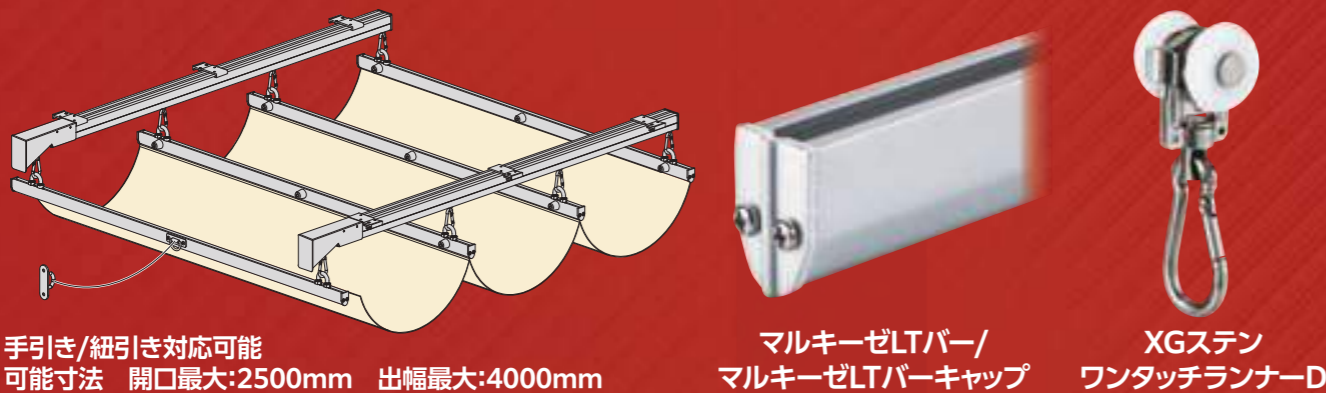
- 左右水平の躯体にマルキーゼを設置する際、雨水がスムーズに流れるよう片側のレールを下げて角度を付けるためのアダプター。ステンレス製
- レール間隔2m~4mに
対応可能。
(2m→4° 3m→3° 4m→2°)



小さな日除けに、コストパフォーマンスアップ! OSマルキーゼLT

P27~28・30

開閉式テント部材「OSマルキーゼ」に小規模現場対応の新シリーズ「OSマルキーゼLT」がラインナップ。対応面積は小さくなりますが、コストパフォーマンスが優れています。現場に合わせてお選びください。



D30/D40のブラックレールにマッチするランナーが登場! D30/D40ワンタッチランナーブラック

P68



SGランナーN SGベアリング入ワンタッチランナーDN SGワンタッチランナーDN

●SG各種ランナーが
ステンレス製にリニューアル

P38・62



D40アルミレールにインナージョイントが使用可能に! D40インナージョイント アルミレール用

- D40アルミレール用のインナージョイントが発売!
(4月頃発売予定)
- レールの中に入れてままで動かせるので、
壁面との隙間が無い場所での連結に便利

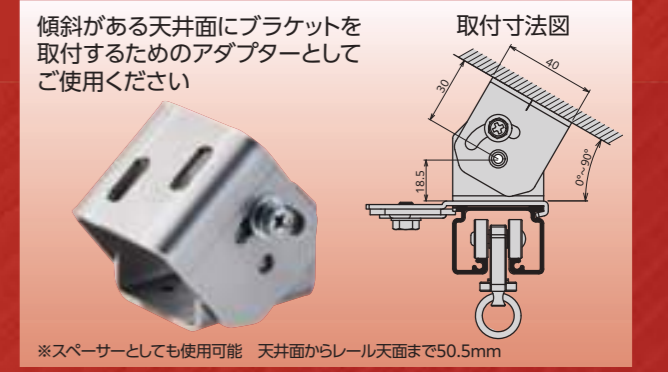
P72



傾斜がついた天井へレールが簡単取付、作業効率アップ! 傾斜用取付アダプター

- D30/40レールに使用下さい。
- 4月頃発売予定

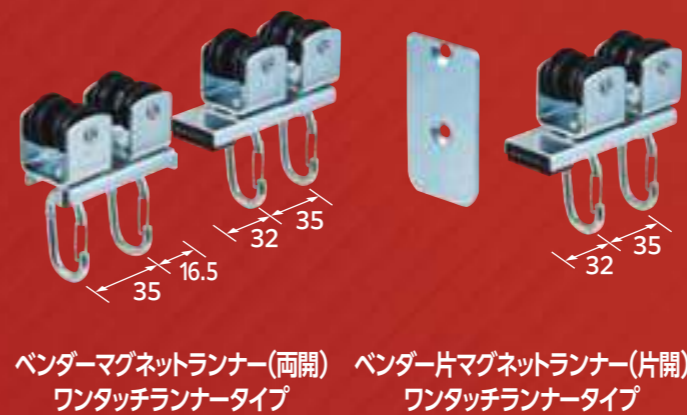
P73・84



ベンダーレールに待望のマグネットランナーが登場! ベンダーマグネットランナー ワンタッチタイプ

●4月頃発売予定

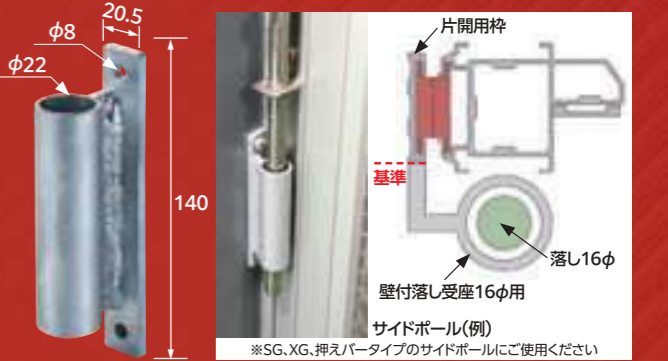
P88



壁際の落し受座の取付けが簡単、作業効率アップ! 壁付落し受座16φ用

- 4月頃発売予定
- SG/XG/押えバータイプのサイドポールに使用
12φの落しには使用不可

P38・40・42・51



工場・倉庫・配送センター・事務所

工場内作業場
防塵 保温・保冷 防虫 P11



クリーンルーム
防塵 保温・保冷



製品棚
防塵 P11



事務所出入口
防塵(花粉) 保温・保冷



喫煙コーナー
防煙(分煙)



保冷室
断熱 P11



倉庫開口部
雨・風除け 防塵 P9



作業スペース・製造ライン
マテハン P19



通路
防塵 保温・保冷 防虫 P11



工場出入口
雨・風除け 防塵 保温・保冷 防虫 防鳥 P9



トラック荷台
断熱



出荷場
雨・風除け 防塵 保温・保冷 防虫 防鳥 P9



その他 製造ライン・工具吊り P19 パーテーション P20

店舗

開口部
雨・風除け 防塵 保温・保冷 防雪 防鳥 P13



軒先
雨・風除け 防塵 防雪 防鳥 P13



ゴミ置場
防鳥・猫除け P17



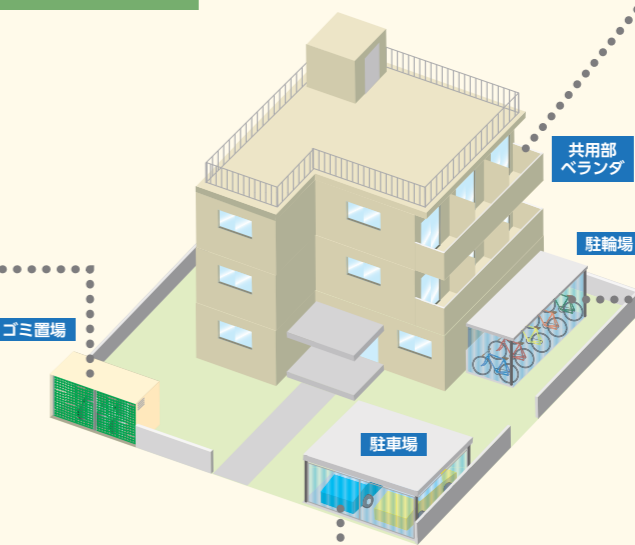
駐車場
雨・風除け 防塵 防雪



カーポート
雨・風除け 防塵 防雪 防鳥・猫除け P12



ビル・公共施設



区画
防犯 P17



共用部等
窓日除け 雨・風除け 防鳥 防雪 P12



駐輪場
雨・風除け 防塵 防雪 P12



ベランダ・テラス
雨・風除け 防塵(花粉) 防雪 防鳥 P12

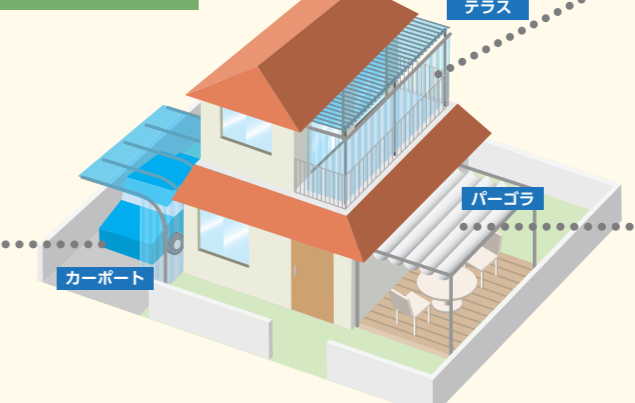


パーゴラ
パーゴラ日除け P15



その他 仮設テント P19 什器 P19

住宅



工場・倉庫

出荷場

雨・風除け 防塵
ビニールシート、SGLレール、間仕切ポール使用



防鳥
テントシート、XGLレール、間仕切ポール使用



雨・風除け 防塵
ビニールシート、SGLレール、間仕切ポール使用



雨・風除け 防塵
ビニールシート、D40レール、間仕切ポール使用



雨・風除け 防塵 防虫
ビニールシート(防虫)、D40レール、間仕切ポール使用



雨・風除け 防塵
ビニールシート、D40ブラックレール、間仕切ポール使用



雨・風除け 防塵
ビニールシート、D40レール、間仕切ポール使用



雨・風除け 防塵
ビニールシート、XGLレール、間仕切ポール使用



倉庫開口部
雨・風除け 防塵
テントシート、XGLレール、間仕切ポール使用



ネット
ネット、D40レール、ネットBOXバー使用



ネット
ネット、XGLレール、ネットBOXバー使用



雨・風除け 防塵
テントシート、D40レール、間仕切ポール使用



⑪ レールを90°曲加工、シート開放時に倉庫左右の側面に収納



雨・風除け
ビニールシート、D40レール



メッシュシート、SGLレール、間仕切ポール使用



OS新製品・施工事例
ラインナップ

OSマルキーゼ
「パーゴラ用部材」

OS間仕切ポール
ネットカーテン

OSエコレール
「カーテンレール」

OSソフトメッシュシート

OSのれんシート
フレームシート

テント用部材

オプション部材
各種形材

工場・倉庫

防塵 保温・保冷 防虫
のれんシート(防虫)、のれんシートフレーム使用 ①



保温・保冷 飛散防止 防塵
ビニールシート、D40レール、間仕切ポール使用 ②



防塵 保温・保冷
ビニールシート、D40レール使用(シート扉) ③



保温・保冷 防塵
アコーディオンシート、D40レール、間仕切ポール使用 ④



保温・保冷 飛散防止 防塵
ビニールシート、D40レール、間仕切ポール使用 ⑤



保温・保冷 防塵 防虫
ビニールシート、SGレール、間仕切ポール使用 ⑥



防塵
ビニールシート、D30レール、間仕切ポール使用 ⑦



断熱
断熱シート、D40レール、間仕切ポール使用 ⑧



断熱
D40レール、ソフトマグネット使用 ⑨



工場内作業場

ビニールシート、D40レール使用 ⑩



保温・保冷 防塵
ビニールシート、D30レール使用 ⑫



⑬



⑭



ビル・住宅・公共施設

■共用通路

雨・風除け 防雪
メッシュシート、D30レール使用 ⑮



■軒先

防塵 雨・風除け
ビニールシート、D30レール使用 ⑰



雨・風除け 防雪
ビニールシート、D30レール、間仕切ポール使用 ⑱



ビニールシート、D40レール使用 ⑲



メッシュシート、D40レール使用 ⑳



メッシュシート、D40レール使用 ㉑



ビニールシート、D30レール、間仕切ポール使用 ㉒



ビニールシート、D40レール使用 ㉓



メッシュシート、XGレール使用 ㉔



■エントランス・ロビー

日除け
メッシュシート、D40レール使用 ㉖



ネット、バンダーレール使用 ㉘



メッシュシート、XGレール使用 ㉚



OS新製品
ラインナップ
施工事例

OSマルキーゼ
「パーゴラ用部材」

OS
「ネットカーテン」

OS
「カーテンレール」

OS
「ソフトマグネットシート」

OS
「のれんシート
フレーム」

OS
「テント用部材」

OS
「オプション部材
各種形状」

店舗

■開口部

防塵 保温・保冷 雨・風除け

ビニールシート、D40レール、間仕切ポール使用



防塵 保温・保冷 雨・風除け

ビニールシート、XGLレール、間仕切ポール使用



防塵 保温・保冷 雨・風除け

ビニールシート、D40レール使用



防塵 保温・保冷 雨・風除け 防雪

ビニールシート、ブラックレール・ポール使用



防塵 保温・保冷 雨・風除け

ビニールシート、D40レール使用



■飲食店・座席間仕切り



■ホテルロビー・目隠し



防塵 保温・保冷 雨・風除け

ビニールシート、D40ブラックレール使用



防塵 保温・保冷 雨・風除け

ビニールシート、D40レール使用



■ブラックレール・ブラックポール

P67~68

- 意匠性の高い施設におすすめ。
- 飲食店やブティック、撮影スタジオ、劇場、テーマパークやリゾート施設、グランピング施設はもちろん工場や倉庫にも。
- レール、ポールはブラックアルマイト、その他部材はブラック塗装仕上げ。

■BBQテラスの客席間仕切り



■飲食店 テラスの雨・風・ホコリ除け、日除け



■飲食店・ワインバーの保温・風除け



OS新製品・施工事例
ラインナップ

OSマルキーゼ
（パーゴラ用部材）

OS間仕切ポール
ネットカーテン

OSエコレール
（カーテンレール）

OSソフトマネットシート

OSのれんシート
フレーム

テント用部材

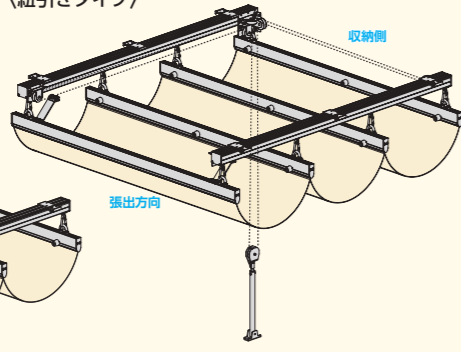
オプション部材
各種形状

■ パーゴラ日除け

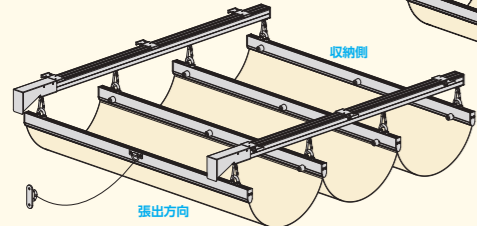
【OSマルキーゼ】(P24~31)

- XGレールを使用した開閉式テント、開け閉めがスムーズ
- 紐引き、手引きに対応、豊富な専門部材で様々な場所に使用可能

(紐引きタイプ)



(手引きタイプ)

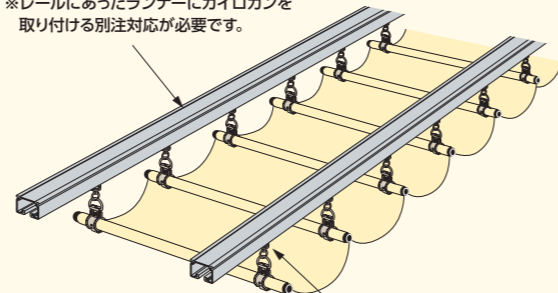


マルキーゼ

- OSエコレールを使用し、パーゴラ日除けの施工が可能
- 店舗や住宅テラス、公共施設等に簡単に導入

D40レール

・ SG、XG、D30、ペンダーなど現場にあったレールをお選びください。
 ※レールにあったランナーにガイロカンを取り付ける別注対応が必要です。



D40ランナーガイロカン付

・ レールに合わせてその他のランナーでも別注対応が可能です。



■ プールの日除けとして使用



■ 住宅テラスの日除けとして使用



■ リゾート通路の日除けとして使用



■ 公園イベントスペース(雨・日除け)



■ カフェテラスの雨・風除け



■ 店舗の軒先(雨・日除け)



■ 飲食店の雨・日除け



■ 店舗の軒先(雨・日除け)、D40ランナー ガイロカン付



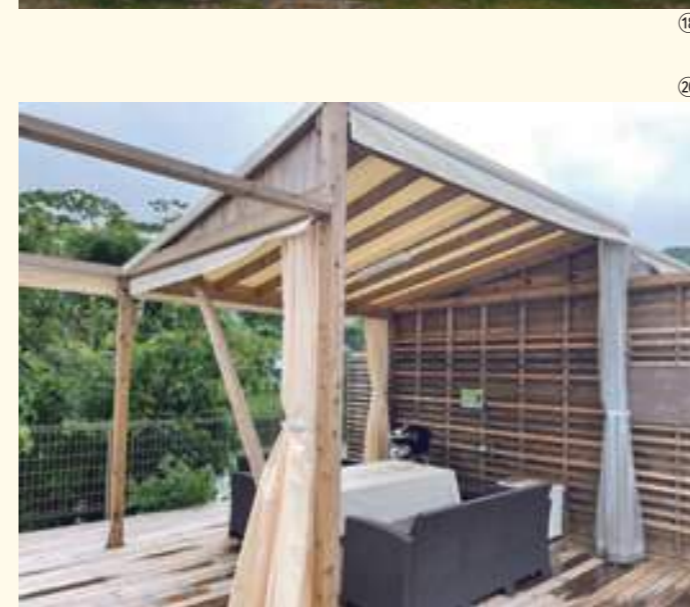
■ 美容室テラス待合スペースの日除け、D40ランナー ガイロカン付



■ グランピング

雨・風除け

ビニール・テントシート、D30・D40レール使用



OS新製品・施工事例
ラインナップ

「パーゴラ用部材」

OS間仕切ポール
ネットカーテン

「OSエコレール」
「カーテンレール」

OSソフトマブネットシート

OSのれんシート
フレーム

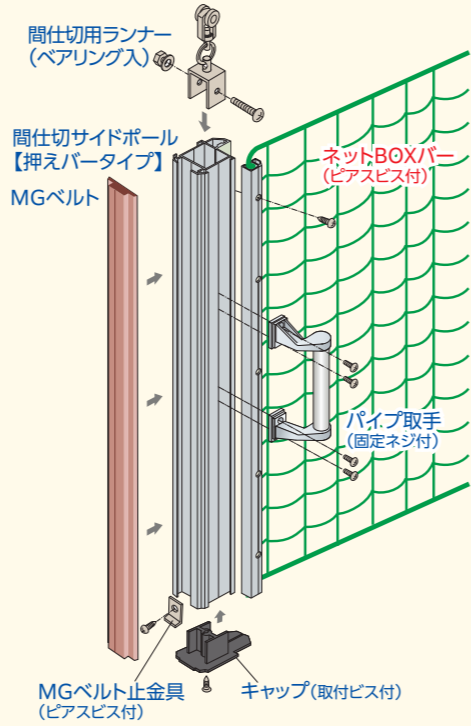
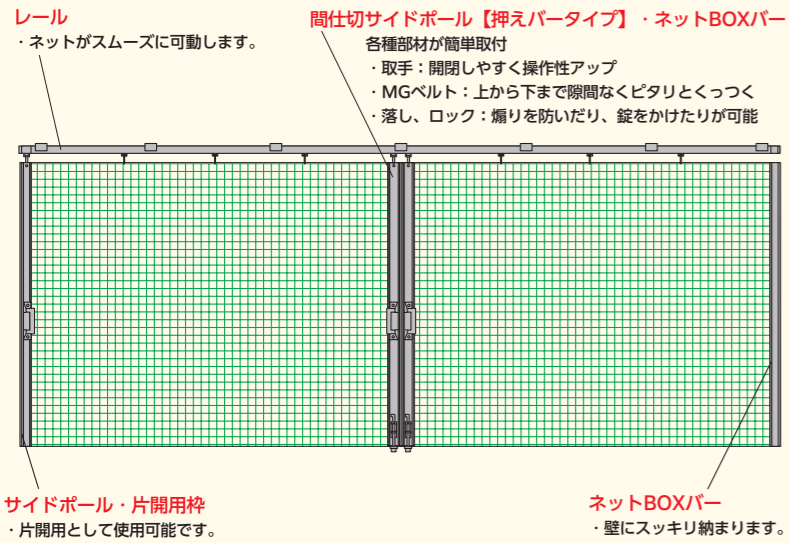
テント用部材

オプション部材
各種形状

■ ネットカーテン

P49~51

- OSエコレールとOS間仕切ポールを使用し、ネットカーテンの施工が可能
- 防犯や防鳥用として、店舗や工場の出入口、ゴミ置場等に簡単導入
- レールとポールを使用することで、機能性・操作性がアップ



■ 工場出入口の防鳥ネットカーテンとして使用 ①



■ 工場荷捌き場に防鳥ネット



■ ガレージに猫除けネット



■ 防犯ネット



■ 複合店舗の防犯ネットカーテンとして使用 ④



■ 店舗商品売場の防犯ネットカーテンとして使用 ⑥



■ ゴミ置場の防鳥・猫除けネットカーテンとして使用



■ ⑦



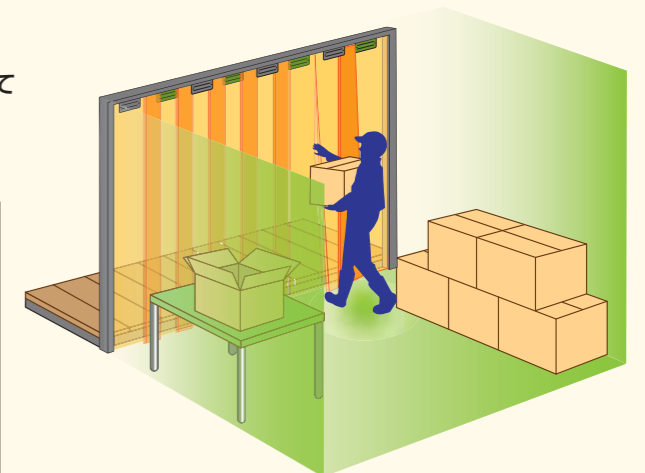
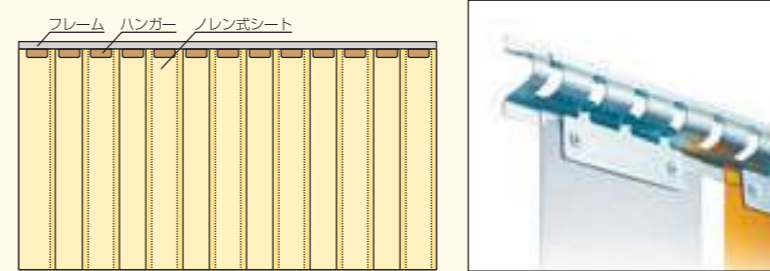
■ ⑧



■ のれん

P95~100

- 開口部にのれんタイプのビニルシートを吊下げるタイプです。
- 帯状ののれんタイプなのでシートを開けなくても出入りが可能です。
- 両手が荷物で塞がっていたり、台車、フォークリフトなどでも押し分けて通行することができます。
- シートが汚れたり、破れても簡単に取替えができます。



■ 工場開口部 ⑪



⑪



⑫

■ 工場内作業場の間仕切



⑬

■ 倉庫内の間仕切 (冷蔵)



⑭

■ 事務所の間仕切



⑮

■ 事務所出入口



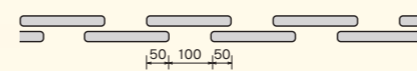
⑯

シート幅 200mm
ハンガー W200mm用 (ハンガー実寸W=150mm)

ラップ無 (0%) シートハンガー使用枚数: 幅(mm) ÷ 200



1/2ラップ (50%) シートハンガー使用枚数: 幅(mm) ÷ 150

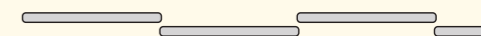


完全ラップ (100%) シートハンガー使用枚数: 幅(mm) ÷ 100

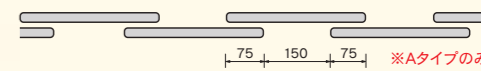


シート幅 300mm
ハンガー W300mm用 (ハンガー実寸W=250mm)

ラップ無 (0%) シートハンガー使用枚数: 幅(mm) ÷ 300



1/2ラップ (50%) シートハンガー使用枚数: 幅(mm) ÷ 225



完全ラップ (100%) シートハンガー使用枚数: 幅(mm) ÷ 150



OS新製品・施工事例
ラインナップ

OSマルキーゼ
「パーゴラ用部材」

OS間仕切ポール
ネットカーテン

OSエコレール
「カーテンレール」

OSシートマブネットシート

OSのれんシート
フレームシート

テント用部材

オプション部材
各種形状

その他

■展示場

製品の吊下げ
ピクチャーハンガー、D30ブラックレール使用 ①



■仮設テント

雨・風除け 防煙(分煙)
ビニールシート、D30レール使用 ②



■什器

製品の吊下げ
カーペット、D40レール使用 ④



■店舗の座席間仕切り

間仕切り
ロールスクリーン、D40レール使用 ⑥



■トラックの荷台間仕切り

D40レール
断熱シート、D30隙間シートレール、間仕切りポール使用 ⑨



■マテハン

■作業スペース・製造ライン

- 工場、作業場などで作業工具・治具や製品の吊下げ、運搬に使用できるレールです。また、電動工具などの配線や照明器具の吊り下げにも使用いただけます。
- 工場などの天井が平面でない場所で簡単に中間吊り出来ます。

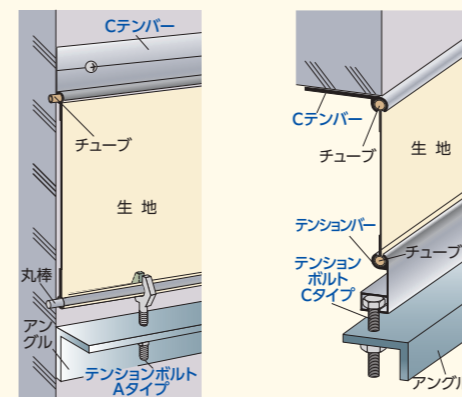
配送センター・倉庫



■テントバー

P103~106

- 生地ハトメ加工や内巻鉄筋の取付け等の手間、からげロープ不要、余分な生地の縮小でコスト大幅削減
- 天井や壁・パイプ、テント上部にも生地を簡単に取付可能、しわがでず綺麗に張れます。
- からげロープが使用できない、また、見映えを気にする場所におすすめ。



■店舗軒先の垂れ取付に ⑭



■住宅テラスの目隠しにテントシート ⑮



■倉庫壁面にサインシート ⑲



■溶接光除けとして使用 ⑳



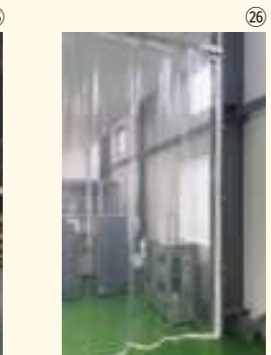
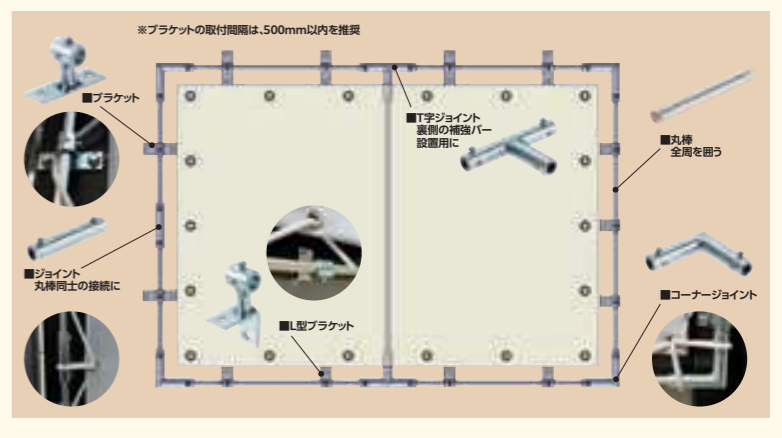
■間仕切りパーテーションとして使用 ㉑



■レーシングバー

P101~102

- 業界初! レーシングバーでテント生地やネットを簡単に固定
- ブラケットを下地材にビスで固定、溶接作業無しでレーシングバーの施工が可能
- 下地に合わせて選べる豊富な部材で様々な現場に対応可能
- 既製品化で加工作業の手間を軽減、作業効率/施工性をアップ!



OS間仕切ポール ▶P32~51

※ブラックポールはP67~68 荷捌き場の雨風除けに(物置として使用可)

- カーテン(シート、ネット)の先端に取付け操作性・見映えアップ!
- MGベルト使用で密封性アップ、省エネ対策に効果を発揮!
- 各種部材(取手、落し、ロック)を取付け機能性アップ、施工も簡単!

SGタイプ

最高強度のポール
弾性限界荷重(P37)が
【押えバータイプ】の3倍以上



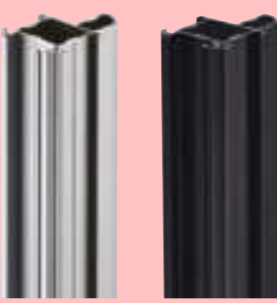
XGタイプ

特殊アルミを使用した
重量級のポール



押えバータイプ

ネットBOXバー
取付可能
※ブラックタイプもあります。



工場出入口の雨風除け・空調の効率化に



工場作業場の間仕切りに



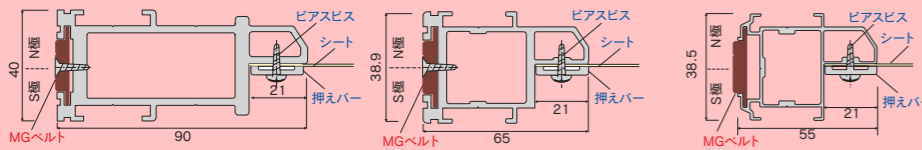
取手



ロック

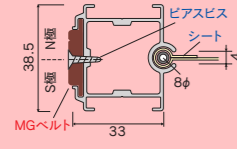


落し



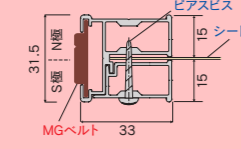
チューブタイプ

シートが1枚ずつ独立
単独取替えが可能



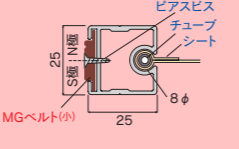
挟込みタイプ

施工性重視の設計で
作業効率抜群



スリムタイプ

屋内向けの小型タイプ
見映えスッキリ

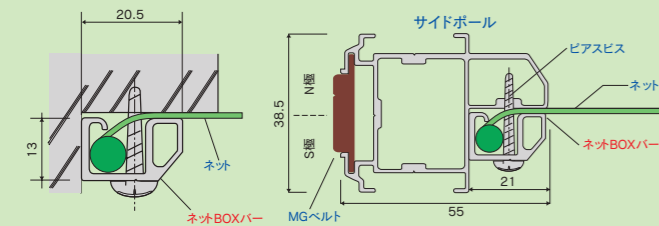


OSネットカーテン ▶P49~51

ネットBOXバー

- レールとポールを使用することで、ネットが隙間なくスムーズに開閉
- 施工が簡単、見映えもよい仕上り
- 取手やロック・落し等の取付けが可能、使い勝手抜群
- 工場等の開口部やベランダ・ゴミ置場の防鳥ネット、店舗等の防犯ネットに

天井・壁面取付 間仕切サイドポール【押えバータイプ】取付



工場入口の防鳥に



ゴミ収集所の鳥・猫除けに

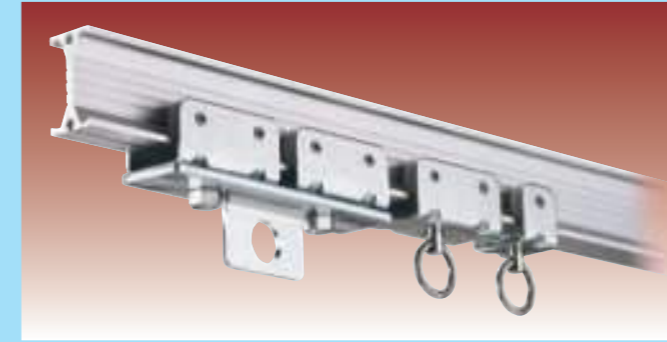


OSEコレール ▶P52~92

- シート(テント・ビニール、メッシュ)やネットを吊下げ、保温・保冷、日除け、虫除け、鳥除け等、様々な機能を発揮させるレール
- OSEコレールは施工性、操作性、機能性に優れ、見映えも抜群
- 許容荷重と特長に応じた10タイプのレール
- 材質は3種類 ●ステンレス(SUS304):腐食に強い ●アルミ:切断、穴開の加工が容易 ●スチール:安価、塩ビコーティングで傷つきにくい

キャリーレール

重量物の移動が得意。
許容荷重 100kgまで (アルミ) 分岐ユニット登場



D30/D40ホワイト/ブラックレール

許容荷重 30kgまで(D30) 許容荷重 50kgまで(D40) (アルミ)



SGレール

許容荷重 200kgまで (特殊アルミ)



XGレール

許容荷重 80kgまで (アルミ)



D40レール

許容荷重 50kgまで
(ステンレス) (アルミ) (スチール)



D40隙間シートレール

許容荷重 50kgまで
(アルミ)



D30レール

許容荷重 30kgまで
(ステンレス) (アルミ) (スチール)



D30隙間シートレール

許容荷重 30kgまで
(アルミ)



バンダーレール

許容荷重 30kgまで 現場で曲げ加工OK
(アルミ)



D25レール

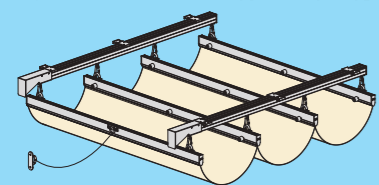
許容荷重 15kgまで 屋内用のレール
製品棚等にも
(アルミ)



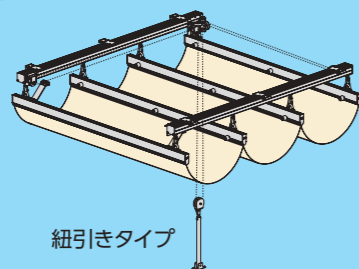
OS商品ラインアップ

OSマルキーゼ〔パーゴラ用部材〕 ▶P24~31

- 日除け・雨除けに XGレールを使った部材で軽快な開閉を実現
- お好みに合わせて選べる2種の開閉方法(手引き・紐引き)
- 既存のパーゴラや躯体への取り付けが可能。



手引きタイプ



紐引きタイプ



※ブラケットやレールの取り付けが可能なことをご確認ください。

OSのれんシートフレーム(のれんシートに対応) ▶P95~100

- のれんシートを取付ける専用フレーム ●Aタイプ可動式・固定式壁面付・天井付、Bタイプ可動式・固定式壁面付・天井付の6種類
- 材質はスチール、ステンレスの2種類を用意 ●シートの幅、200mm、300mmに対応



OSレーシングバー ▶P101~102

新製品 特許申請中

- 業界初! レーシングバーでテント生地やネットを簡単に固定
- ブラケットを下地材にビスで固定、溶接作業無しでレーシングバーの施工が可能
- 下地に合わせて選べる豊富な部材で様々な現場に対応可能
- 既製品化で加工作業の手間を軽減、作業効率/施工性をアップ!



OSテントバー ▶P103~106

- テント・シート等の生地を簡単に押える・引っ張る専用部材
- 生地のはつめ加工や内巻鉄筋の取付等の手間、からげロープ不要
- しわが来ず綺麗に張れる、現場での作業効率も大幅UP
- バーの材質はアルミ製で加工も容易



自転車置き場の雨風除けに



しわも来ず綺麗に仕上がります

屋外施設の日除け、雨除け対策に XGレールを使用した開閉式テント部材で開閉が軽くスムーズ

OSマルキーゼ

- ・ OSマルキーゼ P25~26
- ・ OSマルキーゼLT P27~28
- ・ OSマルキーゼ セット価格表 P29
- ・ OSマルキーゼLT セット価格表 P30
- ・ 取付方法・使用方法 P31

●住宅テラスの日除け



●駐輪場の雨除け



●幼稚園プールの日除け



●店舗屋上の日除け



※写真はイメージです。

OSマルキーゼ

パーゴラ用部材

マルキーゼ 製品特長

- 屋外施設の日除け、雨除け対策に!
- 使用方法に合わせて選べる2種類の開閉方法(手引き・紐引き)
- XGレールを使用した開閉式テント部材で開け閉めが軽くてスムーズ
- 豊富な部材で様々な場所での使用が可能、パーゴラや躯体への取付簡単
- 業界初!**風での開きを抑える・張出後の戻りを防止する「**エンドカバー**」
風による開閉をストップする「**紐ストッパー**」をラインナップ

〈操作可能寸法〉

手引き: 間口 W4000mmまで × 出幅 L8000mmまで
(レール芯間隔3960mm) (張出方向)

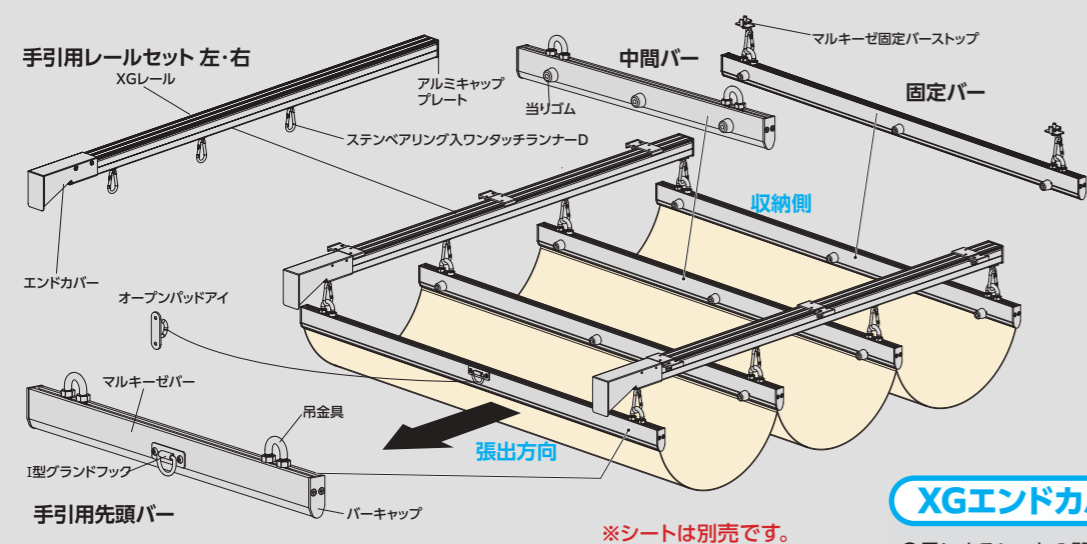
紐引き: 間口 W4000mm × L6000mmまで
間口 W5000mm × L5000mmまで
(レール芯間隔3960mm) (張出方向)

マルキーゼ 構成部品価格 (手引き・紐引き共通)

XGレール	XGステンベアリング入ワンタッチランナーD	XG-Sブラケット	XG天井Sブラケット	マルキーゼ勾配用アダプター	XGアルミキャッププレート	マルキーゼ固定バーストップ
アルミ/アルマイト仕上 (入数10)	ベアリング入 コロ径 26mm カン下寸法 56mm (入数30)	※爪はステンレス製 (入数20)	※爪はステンレス製 (入数20)	NEW 使用方法 P31に掲載 (入数10)	※取付ビス付 (入数20)	※アルミキャッププレートを併用ください。 (入数20)
29L20AS 2.00m ¥8,800/本	29T22D ステンレス ¥4,400/個	29T41 アルミ・ステンレス ¥1,200/個	29T51 アルミ・ステンレス ¥1,200/個	74T46 ステンレス ¥3,000/個	29T34 アルミ ¥550/個	74T36 ステンレス ¥1,100/個
29L30AS 3.00m ¥13,200/本						
29L40AS 4.00m ¥17,600/本						
マルキーゼバー	マルキーゼ吊金具	マルキーゼ当りゴム	マルキーゼパーキャップ	テントチューブ	XGステン継カバー	XGステンローレットジョイント
アルミ/アルマイト仕上 (入数10)	(入数30)	※取付ビス付 (入数20)	※取付ビス付 (入数20)	φ5 ※最長10mまで ※81T23 200m巻 ¥65,000	※継カバーとジョイントは併用してください。 (入数10)	※レールのジョイント部1ヶ所につき2本使用してください。 (入数100)
74L20 2.00m ¥9,800/本	74T61 ステンレス ¥500/個	74T66 ゴム ¥280/個	74T31 アルミ ¥500/個	81T21 樹脂/グレー ¥400/m	29T82 ステンレス ¥3,200/個	29T83 ステンレス ¥140/個
74L30 3.00m ¥14,700/本						
74L40 4.00m ¥19,600/本						

マルキーゼ<手引きタイプ>

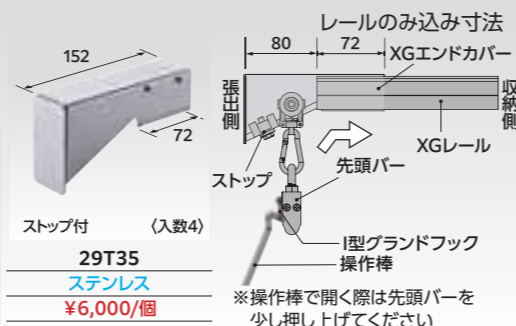
【間口:W~4.0m・出幅:L~8.0m】



XGエンドカバー

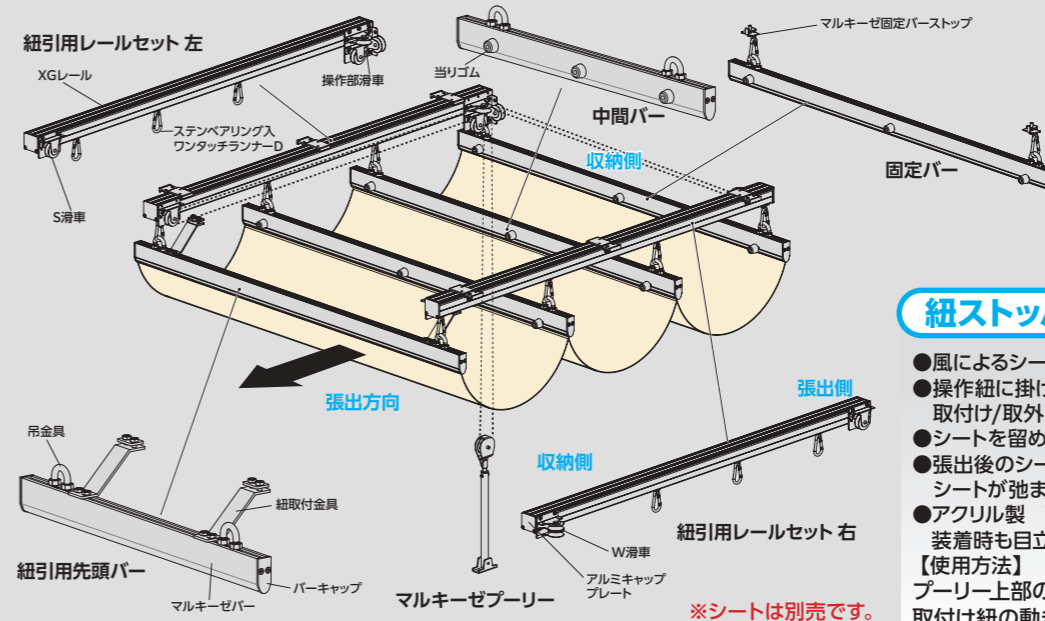
業界初

- 風によるシートの開きを抑制!
- 張出後のシートの戻りを防止、シートが弛まず綺麗に



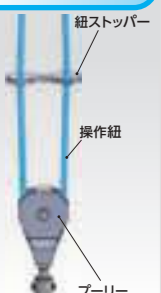
マルキーゼ型グランドフック	操作棒	操作紐(太さ6φ)	操作紐(太さ6φ)黒	オープンパッドアイ
φ4.5 ※取付ビス付 (入数50)	L=1000 L=1500	金剛打 ※100m巻 ¥18,000	※マリンロープ採用 ※200m巻 ¥60,000	φ5.5 (入数50)
74T68 ステンレス ¥450/個	74T96 スチール ¥3,800/本 74T97 スチール ¥5,800/本	74T82 ポリエステル ¥180/m	74T83 ポリエステル ¥300/m	G6 ステンレス ¥900/個

マルキーゼ<紐引きタイプ> 【間口:W~4.0m・出幅:L~6.0mまたは間口:W~5.0m・出幅:L~5.0m】



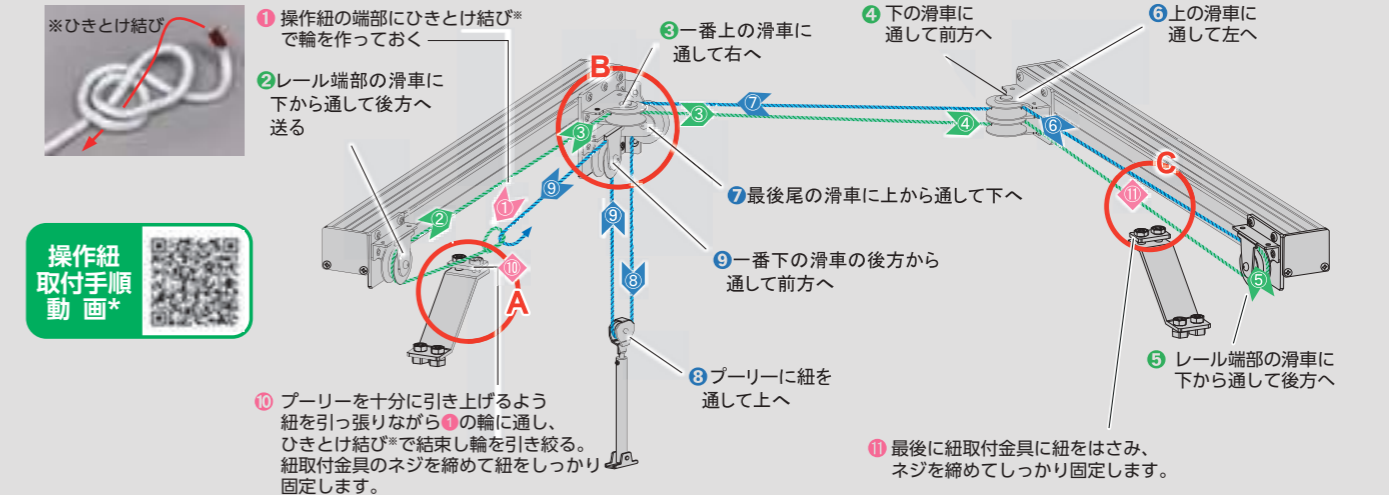
紐ストッパー

- 風によるシートの開閉をストップ
 - 操作紐に掛けるだけ取付け/取外しが簡単
 - シートを留めたい位置で固定可能
 - 張出後のシートの戻りを防止、シートが弛まず綺麗に
 - アクリル製 耐候性良好 装着時も目立たず軽量
- 【使用方法】
プーリー上部の操作紐に取付け紐の動きを防止します。



マルキーゼバージョイント	マルキーゼ細取付金具	マルキーゼS滑車	マルキーゼW滑車	マルキーゼ操作部滑車	マルキーゼプーリー	操作紐(太さ6φ)	操作紐(太さ6φ)黒	紐ストッパー
NEW ※取付ビス付 使用方法P31に掲載 ローレットジョイント4本付 (入数10)	(入数10)	※取付ビス付 (入数10)	※取付ビス付 (入数5)	※取付ビス付 (入数5)	φ5 (入数5)	金剛打 ※100m巻 ¥18,000	※マリンロープ採用 ※200m巻 ¥60,000	ダブルリング付 (入数20)
74T65 ステンレス ¥4,000/個	74T81 ステンレス ¥3,500/個	74T71 ステンレス ¥6,000/個	74T72 ステンレス ¥9,700/個	74T73 ステンレス ¥16,800/個	74T91 ステンレス ¥20,000/個	74T82 ポリエステル ¥180/m	74T83 ポリエステル ¥300/m	74T92 アクリル(透明) ¥650/個

マルキーゼ<紐引きタイプ> “操作紐”の取付手順



※各滑車はレール側面上部の溝に付属のビスで取付けて下さい。 ※操作部滑車を右側に取付ける際は、滑車部をプレートから一度取外しプレートの裏側に再度取付けて下さい。

マルキーゼ取り扱い注意事項

- 施工前に取付ける場所の材質や強度、寸法を必ず確認してください。
- レール・ブラケットを壁面や躯体に取付けるビスは下地に合ったものを使用し、しっかりと取付けてください。
- 風の強い場所での設置は避けてください。
- 台風等の風が強い際はシートをたたんでください。雪の際はシートをたたみ、積雪の際は早期に除雪を行ってください。
- ボルト・ビスは確実に締め付け固定してください。また定期的にチェックを行いゆるみがあれば締め直してください。
- ※躯体と生地につきましては、弊社では取り扱っていません。弊社の営業担当者までお問い合わせください。

※(QRコードから誘導されるサイトについてのご注意) ●当サイト及び動画の視聴は無料ですが、通信料金はお客様のご負担となります。 ●当サイト上のコンテンツやURLを予告なく変更もしくは削除することがあります。 ※価格はすべて定価です。消費税は含まれておりません。 ※材質は主材質のみを表記しております。

OS新製品・施工事例
ラインナップ

OSマルキーゼ
「パーゴラ用部材」

OS間仕切ポール
ネットカーテン

OSエコレール
「カーテンレール」

OSソフトマップネットシート

OSのれんシート
フレームシート

テント用部材

オプション部材
各種形状

OSマルキーゼLT

マルキーゼLT 製品特長

- 屋外施設の日除け、雨除け対策に!
- 使用方法に合わせて選べる2種類の開閉方法(手引き・紐引き)
- XGレールを使用した開閉式テント部材で開け閉めが軽くてスムーズ
- 豊富な部材で様々な場所での使用が可能、パーゴラや躯体への取付簡単
- 小規模現場対応の新シリーズ「OSマルキーゼLT」
価格を抑えた部材を使用、コストパフォーマンスに優れています。

〈操作可能寸法〉

手引き: 間口 W2500mmまで × 出幅 L4000mmまで
(レール芯間隔2460mm) (張出方向)

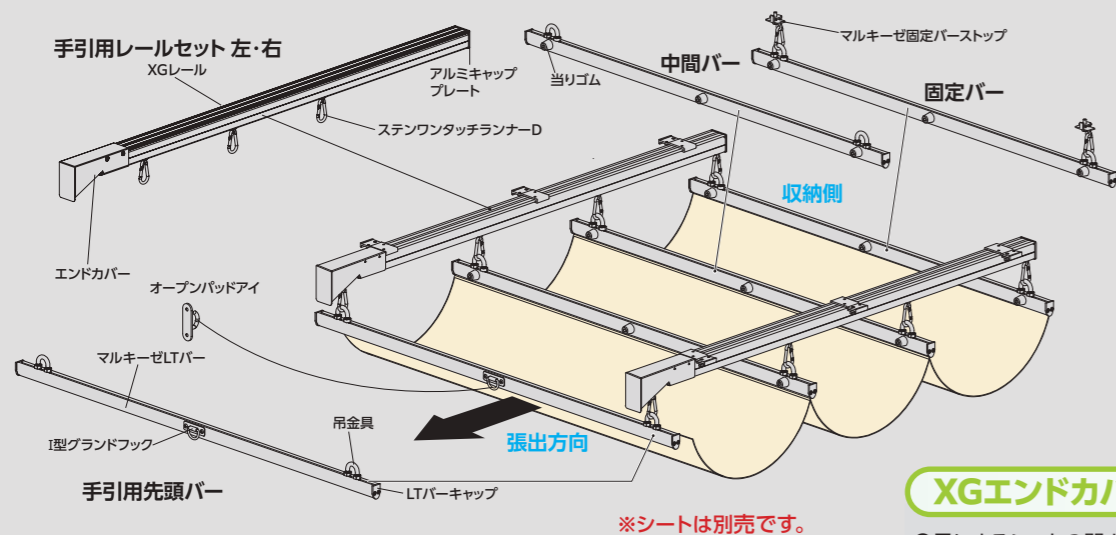
紐引き: 間口 W2500mmまで × 出幅 L4000mmまで
(レール芯間隔2460mm) (張出方向)

マルキーゼLT 構成部品価格 (手引き・紐引き共通)

XGレール	XGステンワンタッチランナーD	XG-Sブラケット	XG天井Sブラケット	マルキーゼ勾配用アダプター	XGアルミキャッププレート	マルキーゼ固定バーストップ
アルミ/アルマイト仕上 (入数10)	コロ径 26mm カン下寸法 56mm 許容荷重 20kg (入数30)	※爪はステンレス製 (入数20)	※爪はステンレス製 (入数20)	NEW 使用方法 P31に掲載 (入数10)	※取付ビス付 (入数20)	※アルミキャッププレートを併用ください。 (入数20)
29L20AS 2.00m ¥8,800/本	29T12D	29T41	29T51	74T46	29T34	74T36
29L30AS 3.00m ¥13,200/本	ステンレス	アルミ・ステンレス	アルミ・ステンレス	ステンレス	アルミ	ステンレス
29L40AS 4.00m ¥17,600/本	¥2,800/個	¥1,200/個	¥1,200/個	¥3,000/個	¥550/個	¥1,100/個
マルキーゼLTバー	マルキーゼ吊金具	マルキーゼ当りゴム	マルキーゼLTバーキャップ	テントチューブ	XGステン継カパー	XGステンローレットジョイント
NEW アルミ/アルマイト仕上 (入数10)	アルミ/アルマイト仕上 (入数30)	※取付ビス付 (入数20)	NEW ※取付ビス付 (入数20)	05 ※最長10mまで ※81T23 200m巻 ¥65,000	※継カパーとジョイントは併用してください。 (入数10)	※ジョイント部1ヶ所につき2本使用してください。 (入数100)
73L20 (2.00m) ¥5,600/本	74T61	74T66	73T31	81T21	29T82	29T83
73L25 (2.50m) ¥7,000/本	ステンレス	ゴム	アルミ	樹脂/グレー	ステンレス	ステンレス
	¥500/個	¥280/個	¥480	¥400/m	¥3,200/個	¥140/個

マルキーゼLT<手引きタイプ>

【間口: W~2.5m・出幅: L~4.0m】



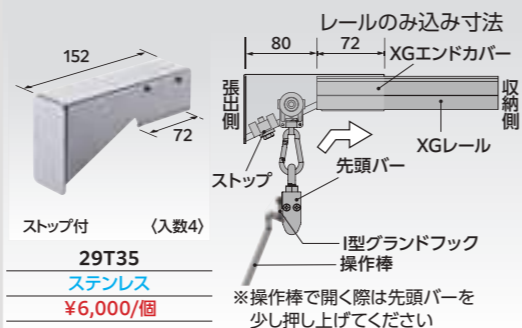
※シートは別売です。



XGエンドカバー

業界初

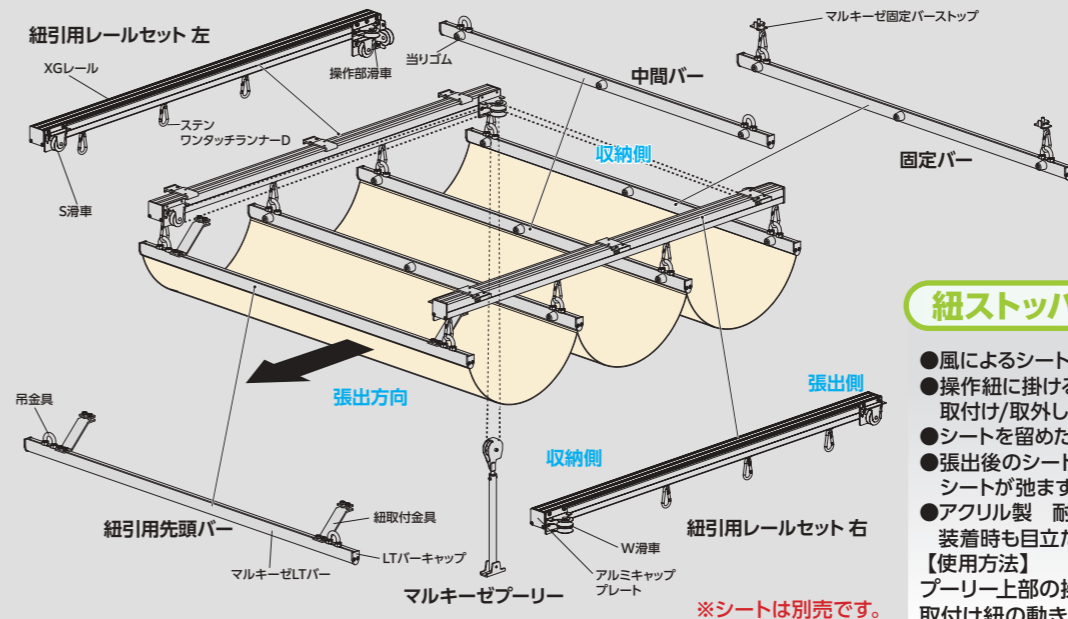
- 風によるシートの開きを抑制!
- 張出後のシートの戻りを防止、シートが弛まず綺麗に



マルキーゼ型グランドフック	操作棒	操作紐(太さ6Φ)	操作紐(太さ6Φ)黒	オープンパッドアイ
φ4.5 ※取付ビス付 (入数50)	L=1000 L=1500	金剛打 ※100m巻 ¥18,000	※マリンロープ採用 ※200m巻 ¥60,000	φ5.5 (入数50)
74T68	74T96 74T97	74T82	74T83	G6
ステンレス	スチール スチール	ポリエステル	ポリエステル	ステンレス
¥450/個	¥3,800/本 ¥5,800/本	¥180/m	¥300/m	¥900/個

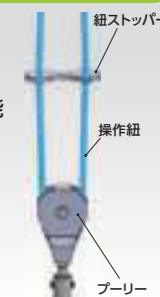
マルキーゼLT<紐引きタイプ>

【間口: W~2.5m・出幅: L~4.0m】



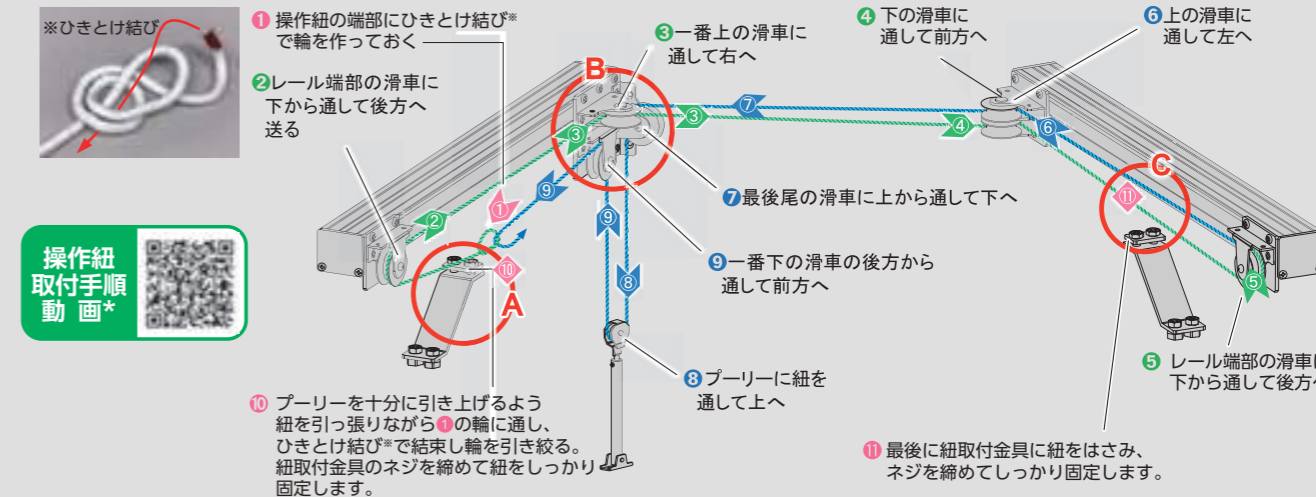
紐ストッパー

- 風によるシートの開閉をストップ
 - 操作紐に掛けるだけ取付け/取外しが簡単
 - シートを留めたい位置で固定可能
 - 張出後のシートの戻りを防止、シートが弛まず綺麗に
 - アクリル製 耐候性良好 装着時も目立たず軽量
- 【使用方法】
プーリー上部の操作紐に取付け紐の動きを防止します。



マルキーゼ細取付金具	マルキーゼS滑車	マルキーゼW滑車	マルキーゼ操作部滑車	マルキーゼプーリー	操作紐(太さ6Φ)	操作紐(太さ6Φ)黒	紐ストッパー
(入数10)	※取付ビス付 (入数10)	※取付ビス付 (入数5)	※取付ビス付 (入数5)	φ5 (入数5)	金剛打 ※100m巻 ¥18,000	※マリンロープ採用 ※200m巻 ¥60,000	ダブルリング付 (入数20)
74T81	74T71	74T72	74T73	74T91	74T82	74T83	74T92
ステンレス	ステンレス	ステンレス	ステンレス	ステンレス	ポリエステル	ポリエステル	アクリル(透明)
¥3,500/個	¥6,000/個	¥9,700/個	¥16,800/個	¥20,000/個	¥180/m	¥300/m	¥650/個

マルキーゼ<紐引きタイプ> "操作紐"の取付手順



※各滑車はレール側面上部の溝に付属のビスで取付けて下さい。 ※操作部滑車を右側に取付ける際は、滑車部をプレートから一度取外しプレートの裏側に再度取付けて下さい。

マルキーゼ取り扱い注意事項

- 施工前に取付ける場所の材質や強度、寸法を必ず確認してください。
- レール・ブラケットを壁面や躯体に取付けるビスは下地に合ったものを使用し、しっかりと取付けてください。
- 風の強い場所での設置は避けてください。
- 台風等の風が強い際はシートをたたんでください。雪の際はシートをたたみ、積雪の際は早期に除雪を行ってください。
- ボルト・ビスは確実に締め付け固定してください。また定期的にチェックを行いゆるみがあれば締め直してください。
- ※躯体と生地につきましては、弊社では取り扱っていません。弊社の営業担当者までお問い合わせください。

※(QRコードから誘導されるサイトについてのご注意) ●当サイト及び動画の視聴は無料ですが、通信料金はお客様のご負担となります。 ●当サイト上のコンテンツやURLを予告なく変更もしくは削除することがあります。 ※価格はすべて定価です。消費税は含まれておりません。 ※材質は主材質のみを表記しております。

OS新製品・施工事例
ラインナップ

OSマルキーゼ
「パーゴラ用部材」

OS間仕切ポール
ネットカーテン

OSエコレール
「カーテンレール」

OSソフトマップネットシート

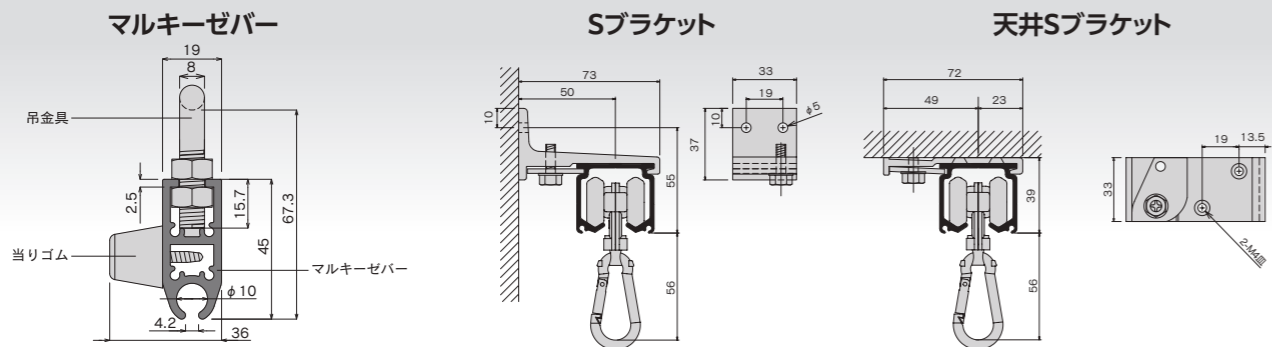
OSのれんシート
フレームシート

テント用部材

オプション部材
各種形状

OSマルキーゼ

マルキーゼ 取付寸法図 (mm)



マルキーゼ 手引きセット価格表

※納期はその都度お問い合わせください。

間口W (バー 長さ)	出幅L (XG レール 長さ)	品番 [S:Sブラケット T:天井Sブラケット]	セット価格	先頭バー・中間バー・固定バー関連部材							レール関連部材						
				マルキーゼバー	バー キャップ	吊金具	当り ゴム	固定バー ストップ	テント チューブ	1型 グラウンド フック ビス付	XGレール	ステン ペアリング ワンタッチ ランナーD	アルミ キャップ プレート	ステン エンド カバー	ステン ローレット ジョイント	ステン 継力カバー	Sブラケット/ 天井Sブラケット
2.0m	2.0m	74J22 -S/T	¥140,990	2.0m × 5本	10個	10個	8個	2個	10m	1個	2.0m × 2本	8個	2個	2個	-	-	6個
	3.0m	74J23 -S/T	¥198,510	2.0m × 7本	14個	14個	12個	2個	14m	1個	3.0m × 2本	12個	2個	2個	-	-	10個
	4.0m	74J24 -S/T	¥253,630	2.0m × 9本	18個	18個	16個	2個	18m	1個	4.0m × 2本	16個	2個	2個	-	-	12個
	5.0m	74J25 -S/T	¥315,710	2.0m × 11本	22個	22個	20個	2個	22m	1個	3.0m × 2本 2.0m × 2本	20個	2個	2個	4個	2個	14個
	6.0m	74J26 -S/T	¥370,830	2.0m × 13本	26個	26個	24個	2個	26m	1個	3.0m × 4本	24個	2個	2個	4個	2個	16個
	7.0m	74J27 -S/T	¥425,950	2.0m × 15本	30個	30個	28個	2個	30m	1個	4.0m × 2本 3.0m × 2本	28個	2個	2個	4個	2個	18個
	8.0m	74J28 -S/T	¥481,070	2.0m × 17本	34個	34個	32個	2個	34m	1個	4.0m × 4本	32個	2個	2個	4個	2個	20個
	3.0m	74J32 -S/T	¥168,610	3.0m × 5本	10個	10個	12個	2個	15m	1個	2.0m × 2本	8個	2個	2個	-	-	6個
3.0m	74J33 -S/T	¥237,290	3.0m × 7本	14個	14個	18個	2個	21m	1個	3.0m × 2本	12個	2個	2個	-	-	10個	
3.0m	74J34 -S/T	¥303,570	3.0m × 9本	18個	18個	24個	2個	27m	1個	4.0m × 2本	16個	2個	2個	-	-	12個	
5.0m	5.0m	74J35 -S/T	¥376,810	3.0m × 11本	22個	22個	30個	2個	33m	1個	3.0m × 2本 2.0m × 2本	20個	2個	2個	4個	2個	14個
	6.0m	74J36 -S/T	¥443,090	3.0m × 13本	26個	26個	36個	2個	39m	1個	3.0m × 4本	24個	2個	2個	4個	2個	16個
	7.0m	74J37 -S/T	¥509,370	3.0m × 15本	30個	30個	42個	2個	45m	1個	4.0m × 2本 3.0m × 2本	28個	2個	2個	4個	2個	18個
	8.0m	74J38 -S/T	¥575,650	3.0m × 17本	34個	34個	48個	2個	51m	1個	4.0m × 4本	32個	2個	2個	4個	2個	20個
4.0m	2.0m	74J42 -S/T	¥195,110	4.0m × 5本	10個	10個	12個	2個	20m	1個	2.0m × 2本	8個	2個	2個	-	-	6個
	3.0m	74J43 -S/T	¥274,390	4.0m × 7本	14個	14個	18個	2個	28m	1個	3.0m × 2本	12個	2個	2個	-	-	10個
	4.0m	74J44 -S/T	¥351,270	4.0m × 9本	18個	18個	24個	2個	36m	1個	4.0m × 2本	16個	2個	2個	-	-	12個
	5.0m	74J45 -S/T	¥435,110	4.0m × 11本	22個	22個	30個	2個	44m	1個	3.0m × 2本 2.0m × 2本	20個	2個	2個	4個	2個	14個
6.0m	74J46 -S/T	¥511,990	4.0m × 13本	26個	26個	36個	2個	52m	1個	3.0m × 4本	24個	2個	2個	4個	2個	16個	
7.0m	74J47 -S/T	¥588,870	4.0m × 15本	30個	30個	42個	2個	60m	1個	4.0m × 2本 3.0m × 2本	28個	2個	2個	4個	2個	18個	
8.0m	74J48 -S/T	¥665,750	4.0m × 17本	34個	34個	48個	2個	68m	1個	4.0m × 4本	32個	2個	2個	4個	2個	20個	

マルキーゼ 紐引きセット価格表

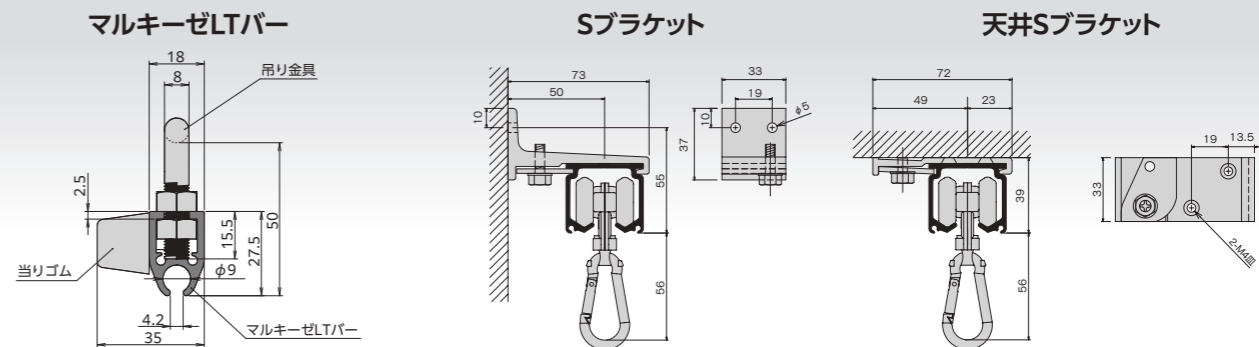
※納期はその都度お問い合わせください。

間口W (バー 長さ)	出幅L (XG レール 長さ)	品番 [S:Sブラケット T:天井Sブラケット]	セット価格	先頭バー・中間バー・固定バー関連部材							レール関連部材							紐引専用部材			
				マルキーゼバー	バー キャップ	吊金具	当り ゴム	固定バー ストップ	テント チューブ	紐取付 金具	ロー ジョイント	XGレール	ステン ペアリング ワンタッチ ランナーD	アルミ キャップ プレート	ステン ローレット ジョイント	ステン 継力カバー	S ブラケット/ 天井 Sブラケット	S滑車	W滑車	操作部 滑車	プーリー
2.0m	2.0m	74D22 -S/T	¥195,140	2.0m × 5本	10個	10個	8個	2個	10m	2個	-	2.0m × 2本	8個	4個	-	-	6個	2個	1個	1個	1個
	3.0m	74D23 -S/T	¥252,660	2.0m × 7本	14個	14個	12個	2個	14m	2個	-	3.0m × 2本	12個	4個	-	-	10個	2個	1個	1個	1個
	4.0m	74D24 -S/T	¥307,780	2.0m × 9本	18個	18個	16個	2個	18m	2個	-	4.0m × 2本	16個	4個	-	-	12個	2個	1個	1個	1個
	5.0m	74D25 -S/T	¥369,860	2.0m × 11本	22個	22個	20個	2個	22m	2個	-	3.0m × 2本 2.0m × 2本	20個	4個	4個	2個	14個	2個	1個	1個	1個
3.0m	6.0m	74D26 -S/T	¥424,980	2.0m × 13本	26個	26個	24個	2個	26m	2個	-	3.0m × 4本	24個	4個	4個	2個	16個	2個	1個	1個	1個
	2.0m	74D32 -S/T	¥222,760	3.0m × 5本	10個	10個	12個	2個	15m	2個	-	2.0m × 2本	8個	4個	-	-	6個	2個	1個	1個	1個
	3.0m	74D33 -S/T	¥291,440	3.0m × 7本	14個	14個	18個	2個	21m	2個	-	3.0m × 2本	12個	4個	-	-	10個	2個	1個	1個	1個
	4.0m	74D34 -S/T	¥357,720	3.0m × 9本	18個	18個	24個	2個	27m	2個	-	4.0m × 2本	16個	4個	-	-	12個	2個	1個	1個	1個
4.0m	5.0m	74D35 -S/T	¥430,960	3.0m × 11本	22個	22個	30個	2個	33m	2個	-	3.0m × 2本 2.0m × 2本	20個	4個	4個	2個	14個	2個	1個	1個	1個
	6.0m	74D36 -S/T	¥497,240	3.0m × 13本	26個	26個	36個	2個	39m	2個	-	3.0m × 4本	24個	4個	4個	2個	16個	2個	1個	1個	1個
	2.0m	74D42 -S/T	¥249,260	4.0m × 5本	10個	10個	12個	2個	20m	2個	-	2.0m × 2本	8個	4個	-	-	6個	2個	1個	1個	1個
	3.0m	74D43 -S/T	¥328,540	4.0m × 7本	14個	14個	18個	2個	28m	2個	-	3.0m × 2本	12個	4個	-	-	10個	2個	1個	1個	1個
4.0m	74D44 -S/T	¥405,420	4.0m × 9本	18個	18個	24個	2個	36m	2個	-	4.0m × 2本	16個	4個	-	-	12個	2個	1個	1個	1個	
5.0m	5.0m	74D45 -S/T	¥489,260	4.0m × 11本	22個	22個	30個	2個	44m	2個	-	3.0m × 2本 2.0m × 2本	20個	4個	4個	2個	14個	2個	1個	1個	1個
	6.0m	74D46 -S/T	¥566,140	4.0m × 13本	26個	26個	36個	2個	52m	2個	-	3.0m × 4本	24個	4個	4個	2個	16個	2個	1個	1個	1個
	2.0m	74D52 -S/T	¥295,760	2.0m × 5本 3.0m × 5本	10個	10個	12個	2個	25m	2個	5個	2.0m × 2本	8個	4個	-	-	6個	2個	1個	1個	1個
	3.0m	74D53 -S/T	¥393,640	2.0m × 7本 3.0m × 7本	14個	14個	18個	2個	35m	2個	7個	3.0m × 2本	12個	4個	-	-	10個	2個	1個	1個	1個
5.0m	4.0m	74D54 -S/T	¥489,120	2.0m × 9本 3.0m × 9本	18個	18個	24個	2個	45m	2個	9個	4.0m × 2本	16個	4個	-	-	12個	2個	1個	1個	1個
	5.0m	74D55 -S/T	¥591,560	2.0m × 11本 3.0m × 11本	22個	22個	30個	2個	55m	2個	11個	3.0m × 2本 2.0m × 2本	20個	4個	4個	2個	14個	2個	1個	1個	1個

※部品のみの価格です。組み立て費用は別途です。※オープンパッドアイ、操作紐(必要数量)、操作棒は含まれていません。※価格はすべて定価です。消費税は含まれておりません。

OSマルキーゼLT

マルキーゼLT 取付寸法図 (mm)



マルキーゼLT 手引きセット価格表

※納期はその都度お問い合わせください。

間口W (バー 長さ)	出幅L (XG レール 長さ)	品番 [S:Sブラケット T:天井Sブラケット]	セット価格	先頭バー・中間バー・固定バー関連部材							レール関連部材						
				マルキーゼ LTバー	LTバー キャップ	吊金具	当り ゴム	固定バー ストップ	テント チューブ	1型 グラウンド フック ビス付	XGレール	ステン ワンタッチ ランナーD	アルミ キャップ プレート	ステン エンド カバー	Sブラケット/ 天井Sブラケット		
2.0m	2.0m	73J2020 -S/T	¥106,990	2.0m × 5本	10個	10個	8個	2個	10m	1個	2.0m × 2本	8個	2個	2個	-	-	6個
	3.0m	73J2030 -S/T	¥149,630	2.0m × 7本	14個	14個	12個	2個	14m	1個	3.0m × 2本	12個	2個	2個	-	-	10個
	4.0m	73J2040 -S/T	¥189,870	2.0m × 9本	18個	18個	16個	2個	18m	1個	4.0m × 2本	16個	2個	2個	-	-	12個
2.5m	2.0m	73J2520 -S/T	¥117,110	2.5m × 5本	10個	10個	12個	2個	15m	1個	2.0m × 2本	8個	2個	2個	-	-	6個
	3.0m	73J2530 -S/T	¥163,910	2.5m × 7本	14個	14個	18個	2個	21m	1個	3.0m × 2本	12個	2個	2個	-	-	10個
	4.0m	73J2540 -S/T	¥208,310	2.5m × 9本	18個	18個	24個	2個	27m	1個	4.0m × 2本	16個	2個	2個	-	-	12個

マルキーゼLT 紐引きセット価格表

※納期はその都度お問い合わせください。

間口W (バー 長さ)	出幅L (XG レール 長さ)	品番 [S:Sブラケット T:天井Sブラケット]	セット価格	先頭バー・中間バー・固定バー関連部材							レール関連部材							紐引専用部材			
				マルキーゼ LTバー	LTバー キャップ	吊金具	当り ゴム	固定バー ストップ	テント チューブ	紐取付 金具	XGレール	ステン ワンタッチ ランナーD	アルミ キャップ プレート	S ブラケット/ 天井 Sブラケット	S滑車	W滑車	操作部 滑車	プーリー			
2.0m	2.0m	73D2020 -S/T	¥161,140	2.0m × 5本	10個	10個	8個	2個	10m	2個	-	2.0m × 2本	8個	4個	6個	2個	1個	1個	1個		
	3.0m	73D2030 -S/T	¥203,780	2.0m × 7本	14個	14個	12個	2個	14m	2個	-	3.0m × 2本	12個	4個	10個	2個	1個	1個	1個		
	4.0m	73D2040 -S/T	¥244,020	2.0m × 9本	18個	18個	16個	2個	18m	2個	-	4.0m × 2本	16個	4個	12個	2個	1個	1個	1個		
2.5m	2.0m	73D2520 -S/T	¥171,260	2.5m × 5本	10個	10個	12個	2個	15m	2個	-	2.0m × 2本	8個	4個	6個	2個	1個	1個	1個		
	3.0m	73D2530 -S/T	¥218,060	2.5m × 7本	14個	14個	18個	2個	21m	2個	-	3.0m × 2本	12個	4個	10個	2個	1個	1個	1個		
	4.0m	73D2540 -S/T	¥262,460	2.5m × 9本	18個	18個	24個	2個	27m	2個	-	4.0m × 2本	16個	4個	12個	2個	1個	1個	1個		

※部品のみの価格です。組み立て費用は別途です。※オープンパッドアイ、操作紐(必要数量)、操作棒は含まれていません。※価格はすべて定価です。消費税は含まれておりません。

●共用部通路の雨除け



●店舗軒先の日除け・雨除け



※P15施工事例と併せてご参照ください。

OS新製品・施工事例
ラインナップ

OSマルキーゼ
「バー」用部材

OS間仕切りポール
ネットカーテン

OSエコレール
「カーテンレール」

OSソフトマウントシート

OSのれんシート
フレームシート

テント用部材

オプション部材
各種形状

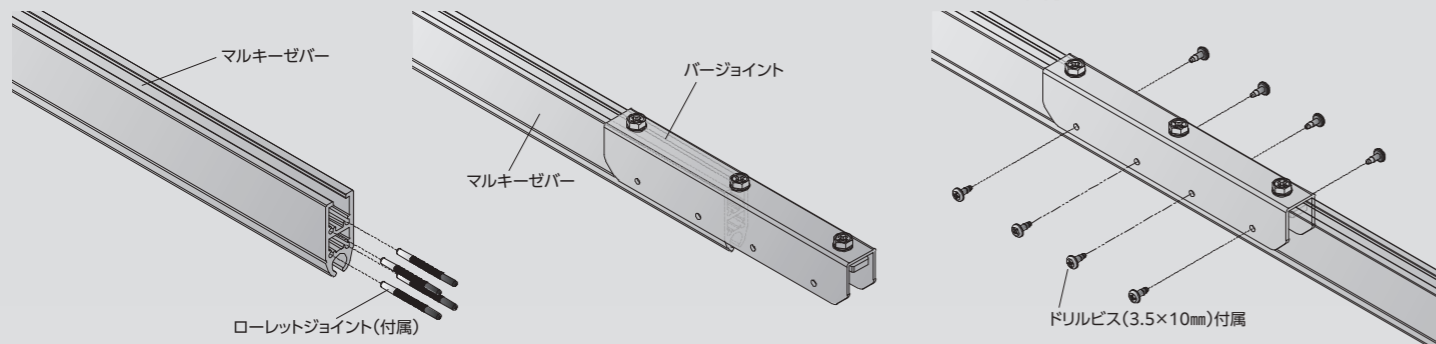
取付方法・使用方法

マルキーゼバージョイント取付方法

①バーの端部に付属のローレットジョイントを差込む

②ジョイントをバーに中央部まで差込む

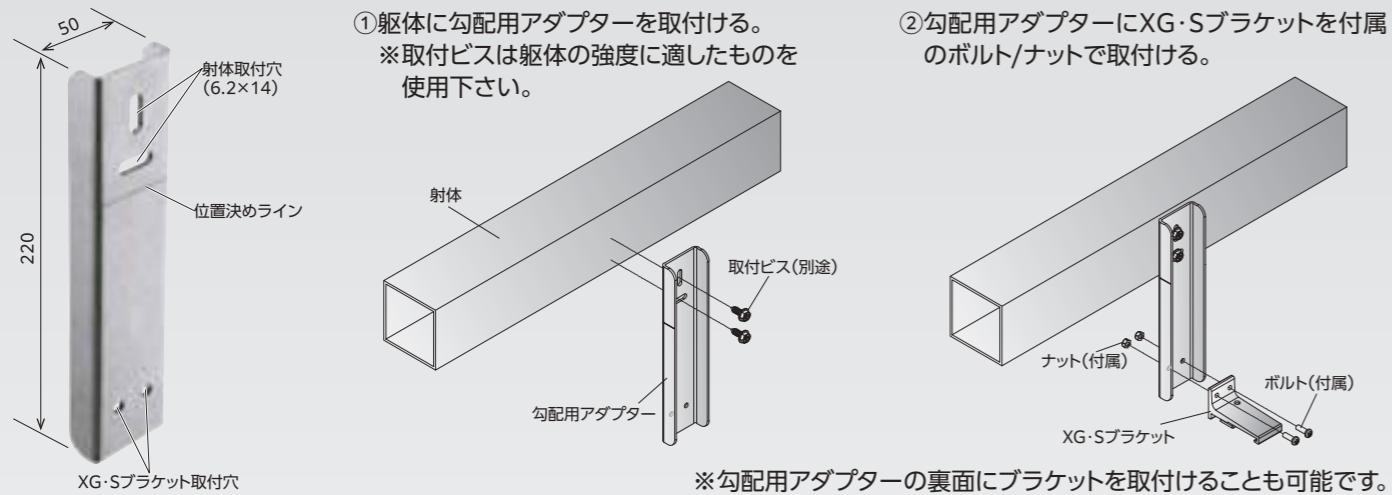
③もう一方のバーを差込み、上部のボルトを締め、付属のドリルビス(3.5×10mm)を両面に取付ける



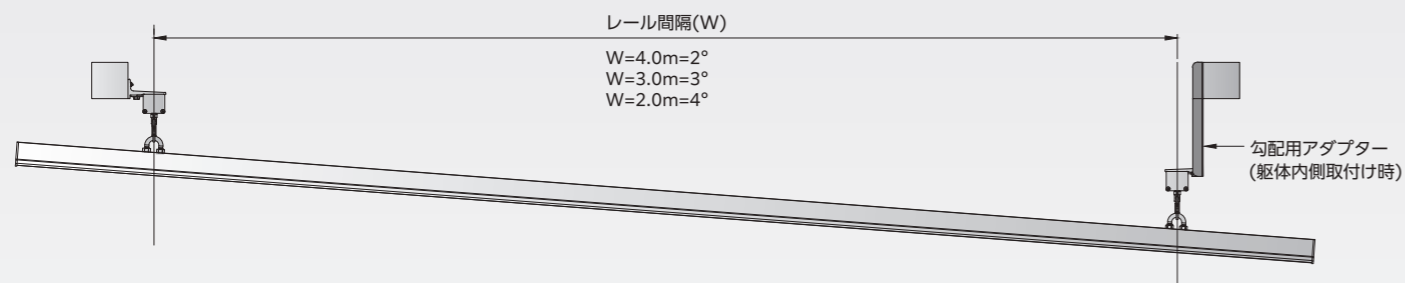
マルキーゼ勾配用アダプター使用方法

①躯体に勾配用アダプターを取付ける。
※取付ビスは躯体の強度に適したものを使用下さい。

②勾配用アダプターにXG・Sブラケットを付属のボルト/ナットで取付ける。



マルキーゼ勾配用アダプター角度参考値



●住宅テラスの日除け・雨除け



●工場内天井の埃除け

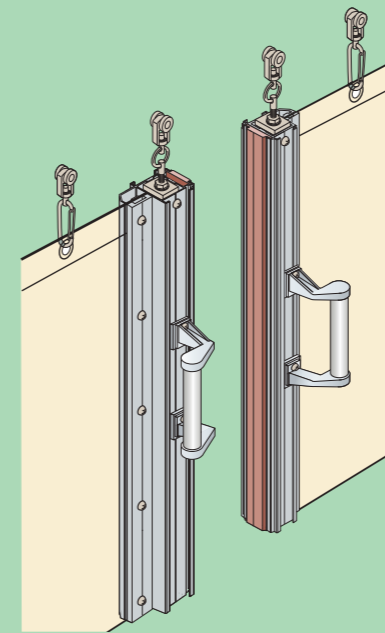


※紐引きで可動

開閉ラクラク、気密性を高め見た目もスッキリ!
もっと快適、もっと省エネ

OS間仕切ポール

PAT. 製品



■OS間仕切ポール製品特長

- ・SGタイプ<特殊アルミ>
- ・XGタイプ<特殊アルミ>
- ・押えバータイプ<アルミ>
- ・チューブタイプ<アルミ>
- ・挟込みタイプ<アルミ>
- ・スリムタイプ<アルミ>
- ・ネットカーテン

- P32~36
- P37~38
- P39~40
- P41~42
- P43~44
- P45~46
- P47~48
- P49~51

※ブラックポールはP67~68

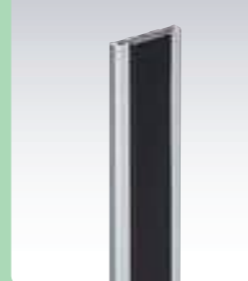
■間仕切用ランナー



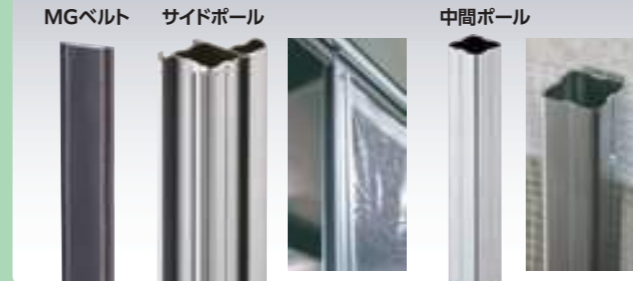
■取手



■MGベルト片開用枠



■間仕切ポール



■落し



■固定金具



■ロック



OS間仕切ポール

操作性・施工性を追求した 間仕切! 快適空間の創造、省エネ対策に

OS間仕切ポール製品特長

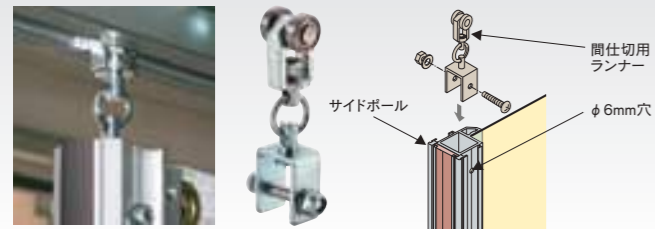
●施工性(豊富な商品群で取付簡単、作業効率アップ、導入コスト削減)、機能性(優れた性能)、意匠性を考えた設計

1. 間仕切用ランナー

- 間仕切専用のランナー(最大荷重20~100kg)
- 開閉操作スムーズ!
重量物でもベアリング入りで静かに走行
- 耐久性抜群!

※ポールにφ6の穴をあけて取付けてください。
※SGタイプにはSG間仕切用ランナーを使用してください。

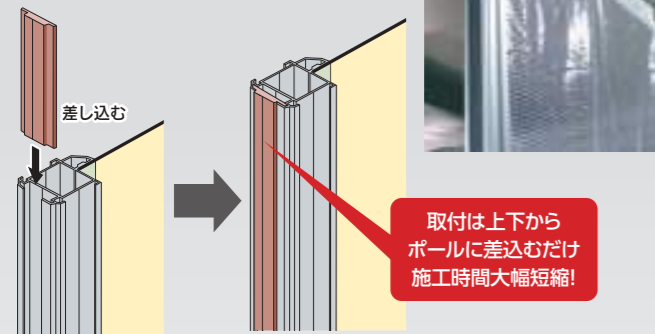
- SGタイプ
- XGタイプ
- 押えバータイプ
- チューブタイプ



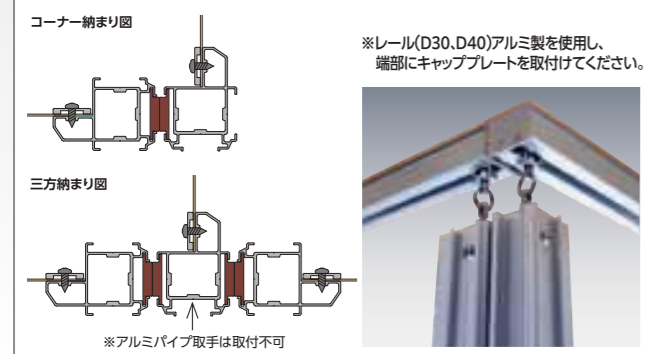
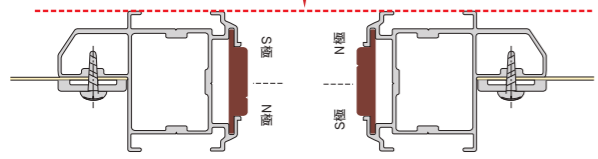
2. MGベルト

PAT.製品

- 大好評! OSオリジナル商品!
- 近づけるだけで上から下までピッタリ吸着、隙間なし!
- 吸着強力! 簡単に開きません
節電・省エネ効果抜群!

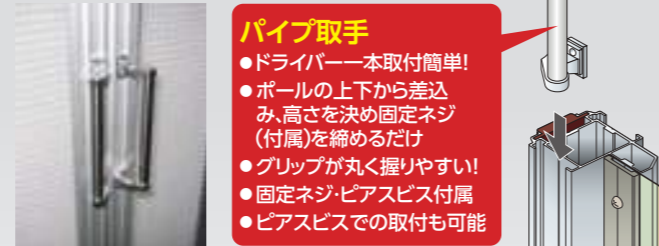


S極とN極が中央で分かれているためこの面がピッタリそります。

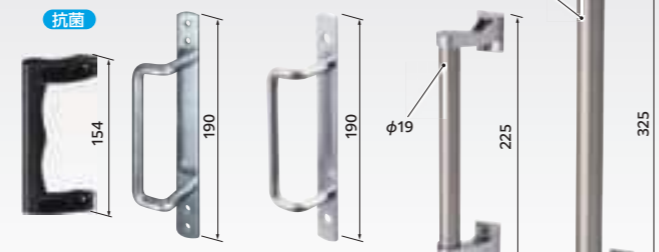


3. 取手

- 使いやすいL型 強力なMGベルトもこの原理で簡単に開閉
片手での開閉可能なワンハンドオープンタイプ
- 使い勝手に合わせた8種類を用意



- 樹脂取手 金具式ビス式
- 簡易L型取手ビス式
- 簡易L型取手ボルト式
- ステンパイプ取手 アルミパイプ取手
- アルミ大型パイプ取手



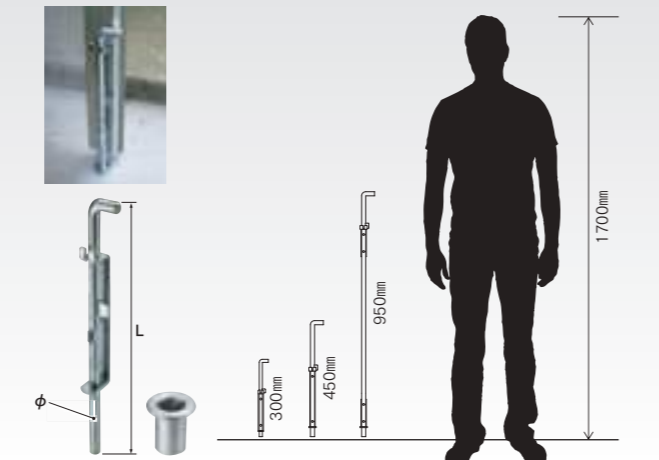
- 抗菌
- ピアスピス(付属)を締めるだけ
- ボルト(付属)で固定 取付強度アップ
- 固定ネジを締めるだけ

4. 落し

- 使い勝手に合わせた6種類をラインアップ
- 「ロング落し」は、しゃがまず操作が可能
- 抜け止め対策

落し棒直径	全長(ストローク)	ラインアップ	材質	ポールへの取付方法
φ12	300mm(110mm)	落し12φビス式	スチール/ユニクロ	ビス式*1
		落し12φボルト式 ステン落し12φボルト式	ステンレス	ボルト式*2
φ16	450mm(175mm)	落し16φボルト式	スチール/ユニクロ	ボルト式*2
		ステン落し16φボルト式	ステンレス	
	950mm(276mm)	ロング落し16φボルト式	スチール/ユニクロ	

取付方法 ※1:ピアスピス付属 ※2:M6ボルト・ナット付属、ポールにφ6穴を開けてください。



SGタイプ・XGタイプ・押えバータイプ・チューブタイプ・挟込みタイプ・スリムタイプ

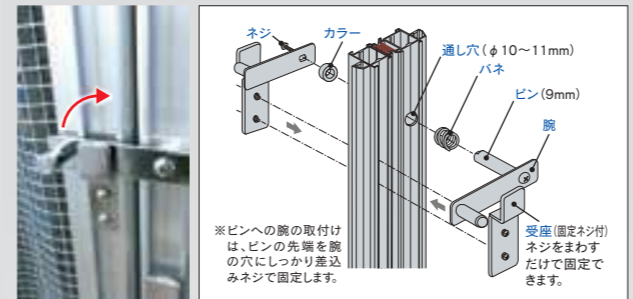
5. 間仕切ロック

- 間仕切の両側からロックの操作が可能
- 穴を1カ所(φ10~11mm)あけるだけで取付簡単
- 南京錠取付可能な鍵掛穴付も用意
- 錆が気になる場所にステンレス(SUS304)製

- SGタイプ
- XGタイプ
- 押えバータイプ
- チューブタイプ

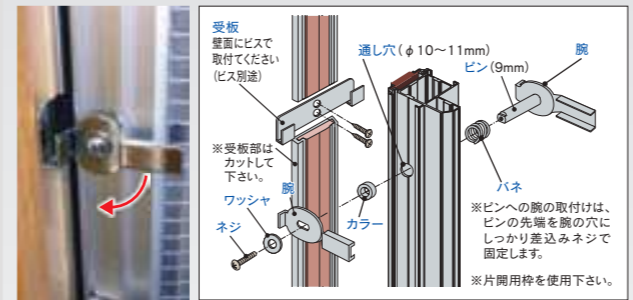
両開 スチール製・ステンレス製

●ポールに左右両面から通し穴(φ10~11mm)をあけ、ピン(片側腕付)にパネを通してから穴に差し込み、パネの逆側にカラーを通し腕をネジで取付けます。受座はポールの下から差し込み、腕の高さに合わせて固定します。



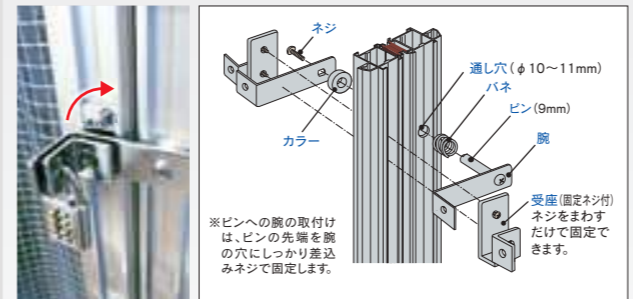
片開 スチール製・ステンレス製

●ポールに左右両面から通し穴(φ10~11mm)をあけ、ピン(片側腕付)にパネを通してから穴に差し込み、パネの逆側にカラーを通し、腕とワッシャをネジで取付けます。受座は腕の高さに合わせて壁に固定します。



両開鍵掛穴付 スチール製・ステンレス製

●ポールに左右両面から通し穴(φ10~11mm)をあけ、ピン(片側腕付)にパネを通してから穴に差し込み、パネの逆側にカラーを通して腕をネジで取付けます。受座はポールの下から差し込み、腕の高さに合わせて固定します。



片開鍵掛 ステンレス製

- サイドポールの端部から差し込み押えビスを回し固定します。受座は高さを合わせ壁に固定します。
- ※片開用枠を使用ください。



ステンレスのお手入れ

ステンレスは他の金属と比べ耐食性に優れていますが、使用条件や環境により錆びが発生します。錆びの原因や状態は、個々のケースにより様々です。錆びが発生した場合はそれぞれの状況に応じた清掃や除去を出来るだけ早く行うことが大切です。清掃や除去した後は必ず十分に水拭きして洗剤や薬液が残らないように、最後に乾いた布で仕上げてください。

間仕切サイドポール互換表

間仕切部品	間仕切サイドポール					
	SGタイプ	XGタイプ	押えバータイプ	チューブタイプ	挟込みタイプ	スリムタイプ
間仕切用ランナー	○	○	○	○	×	×
U継金具(スチール・ステンレス)	○ ^{※1}	○	○	○	○	○ ^{※1}
MGベルト	○	○	○	○	○	○ ^{※2}
MGベルト止金具	×	×	○	×	○	×
アルミ大型パイプ取手 ステンパイプ取手 アルミパイプ取手	○	○	○	○	○	×
樹脂取手 金具式	○	○	○	○	×	×
樹脂取手 ビス式	○	○	○	○	○	○
簡易L型取手 ビス式・ボルト式 (スチール・ステンレス)	○	○	○	○	○	○
落し12φボルト式 (スチール・ステンレス) (L=300)	○	○	○	○	○	○
落し16φボルト式 (スチール・ステンレス) (L=450)	○	○	○	○	○	○
ロング落し16φボルト式 (スチール) (L=950)	○	○	○	○	○	○
間仕切ロック両開 (スチール・ステンレス)	○	○	○	○	○	×
間仕切ロック両開 鍵掛穴付 (スチール・ステンレス)	○	○	○	○	○	×
間仕切ロック片開 (スチール・ステンレス)	○	○	○	○	○	×
間仕切片開鍵掛 (ステンレス)	○	○	○	○	○	×
間仕切固定金具 (スチール・ステンレス)	○	○	○	○	○	×

※1 SGタイプはSGステンU継金具N、スリムタイプはU継金具M、ステンU継金具(A)を使用
※2 MGベルトを使用
※3 付属のピアスピスでサイドポールに直接MGベルトを取付可能
※4 付属の固定ネジの代わりにピアスピス(別売)φ3.5×13にて取付可能

OS新製品
ラインナップ

OSオリジナル
「パーゴラ用部材」

OS間仕切ポール
製品特長

OSエコレール
「カーテンレール」

OSソフトマウントシート

OSのれんシート
フレームシート

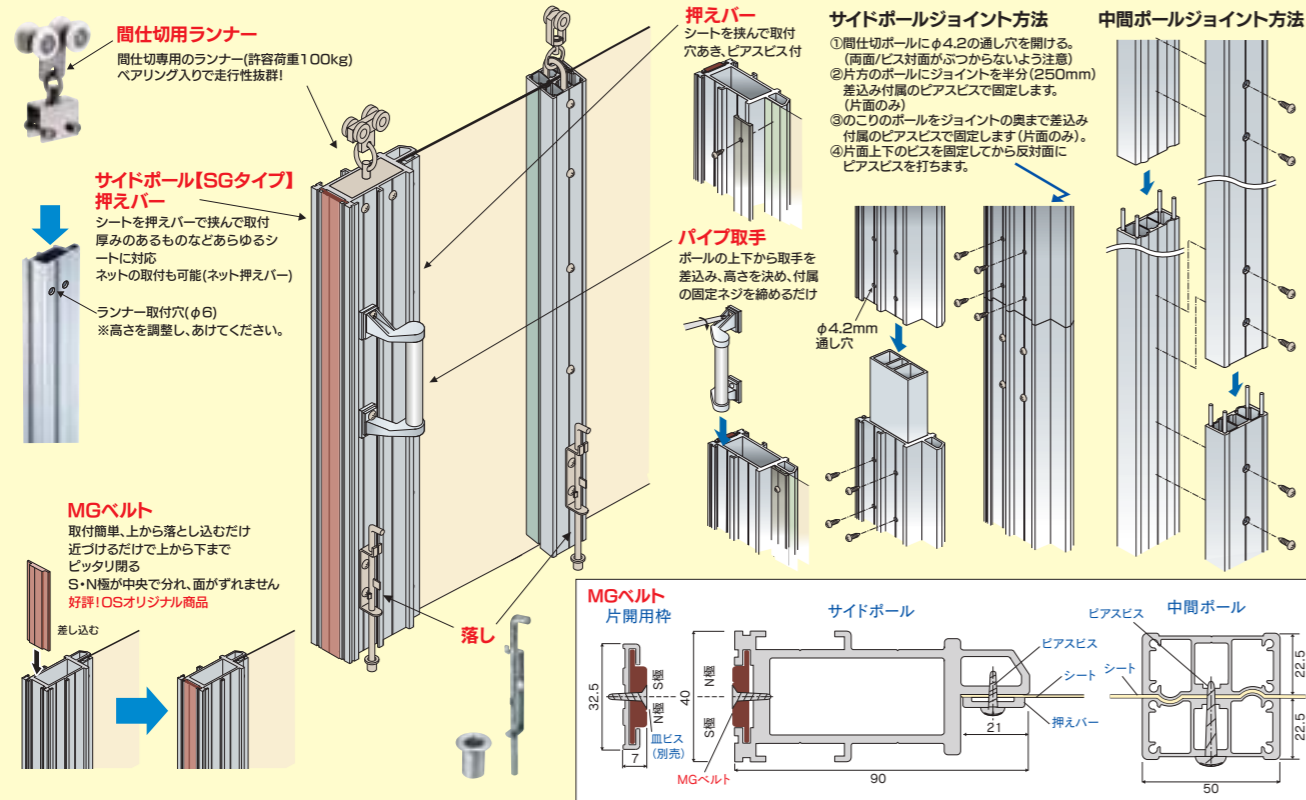
OSのれんシート
フレームシート

OSのれんシート
フレームシート

OS間仕切ポール 特長ある6種類のポール

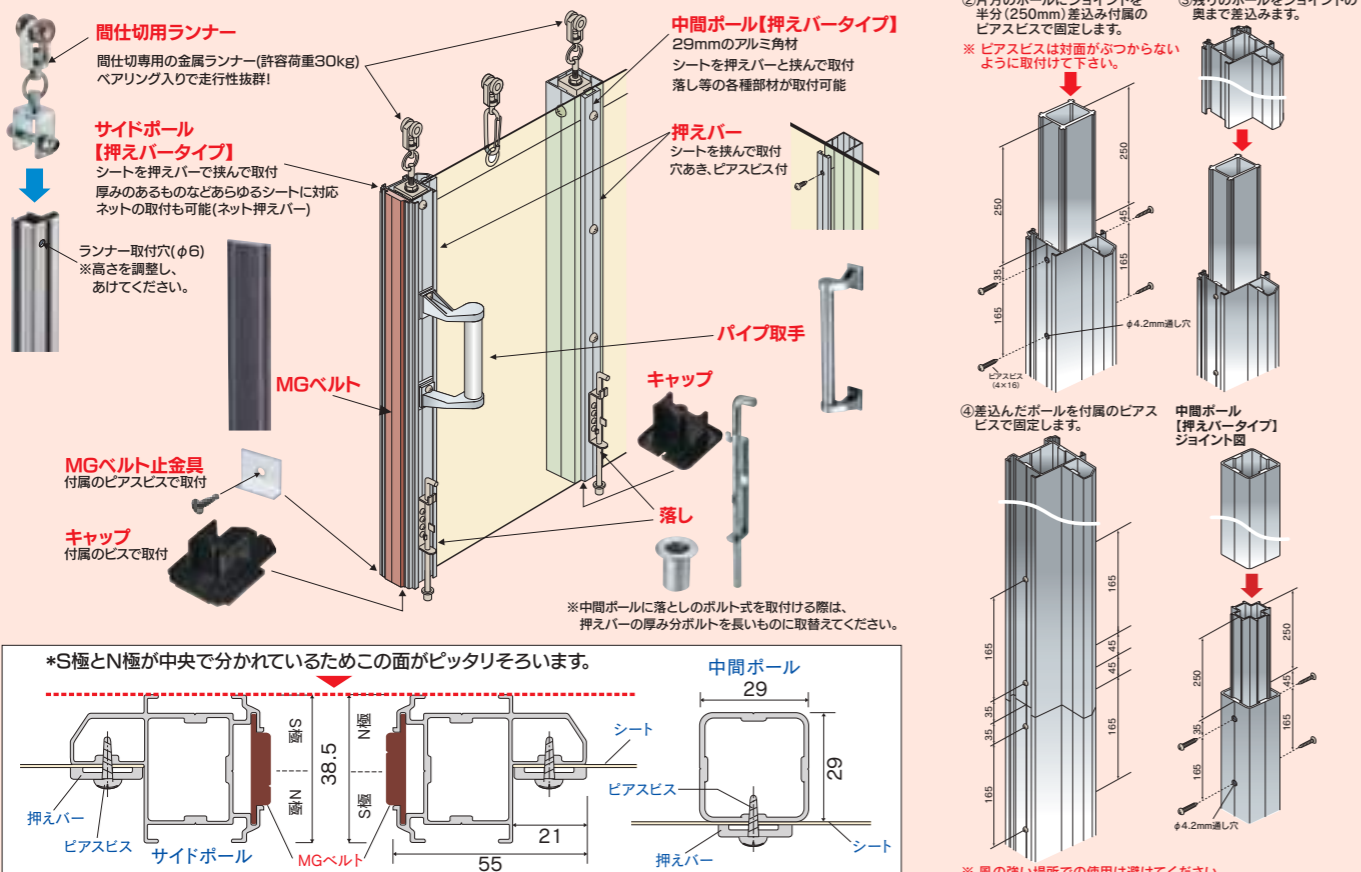
間仕切ポール SGタイプ 最高強度 サイドポールの弾性限界荷重(P37)【押えバータイプ】の3倍以上 ▶ P37~38

- 特殊アルミ(A6005C)使用で強度抜群! 一般的なアルミ材(A6063)に比べ高強度(引張強さ+50%以上)
- アルマイト被膜厚は等級AA15(15μm以上)で外部での使用に対応! 一般的なアルマイト被膜に比べ耐食性・耐摩耗性50%アップ



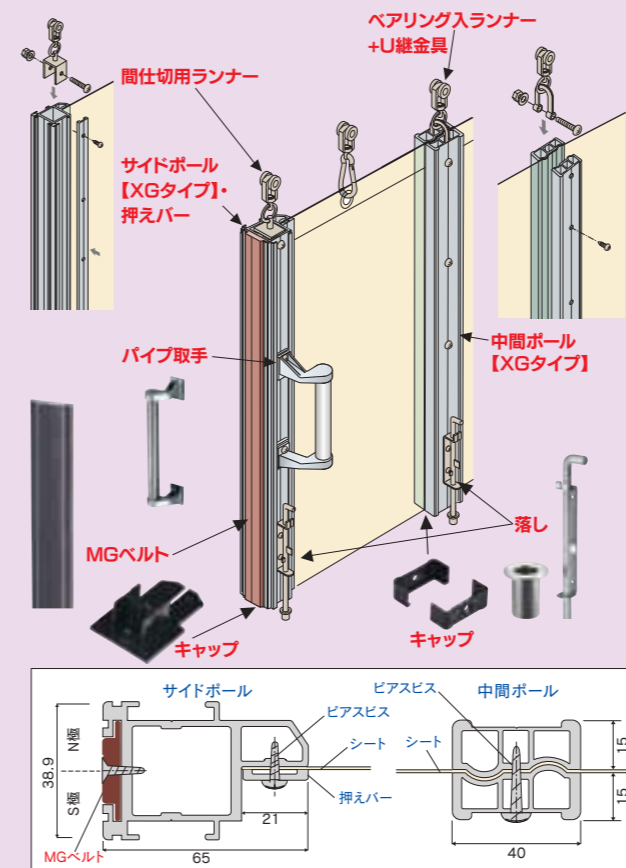
間仕切ポール 押えバータイプ ▶ P41~42

- OS間仕切シリーズでもっとも出ているポピュラーな間仕切ポール
- 押えバーでシートを挟むだけ取付簡単、厚みのあるものなどあらゆるシートに対応可能、ネットの取付もOK



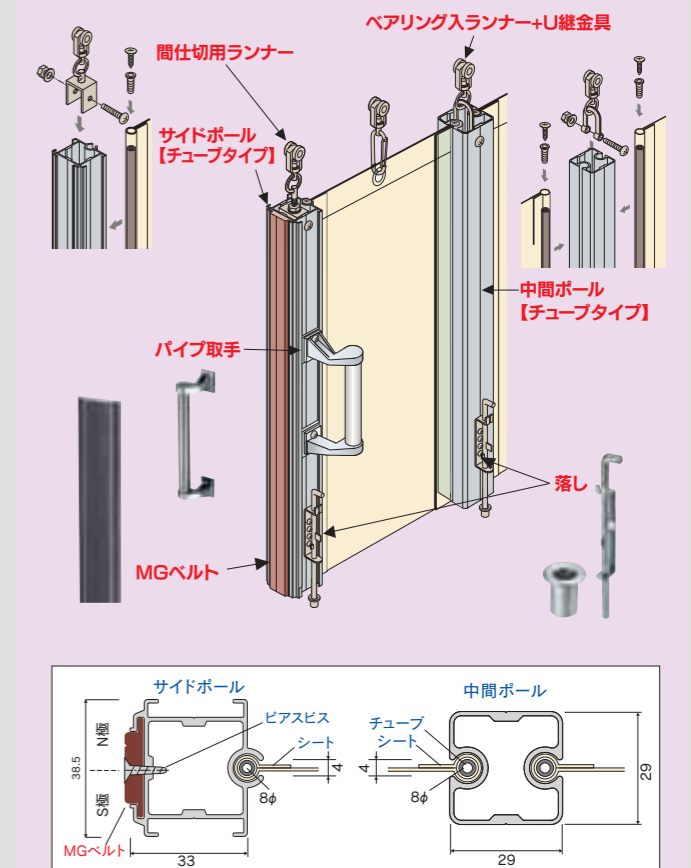
間仕切ポール XGタイプ ▶ P39~40

- 特殊アルミ(A6005C)を使用、強度を重視したポール
- 開口高があるところ、風があり強度をもとめる場所に最適



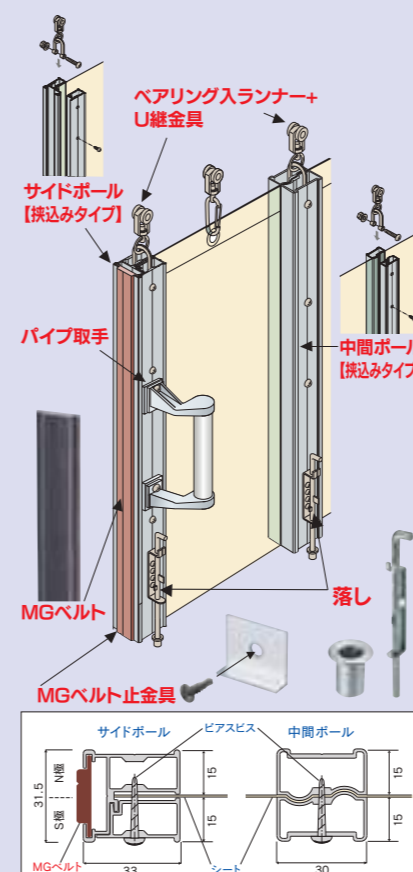
間仕切ポール チューブタイプ ▶ P43~44

- チューブを通して取付、汚れた際一枚ずつの取替えが可能
- 現場作業でのキリコが出ず、グリーンルーム等に最適



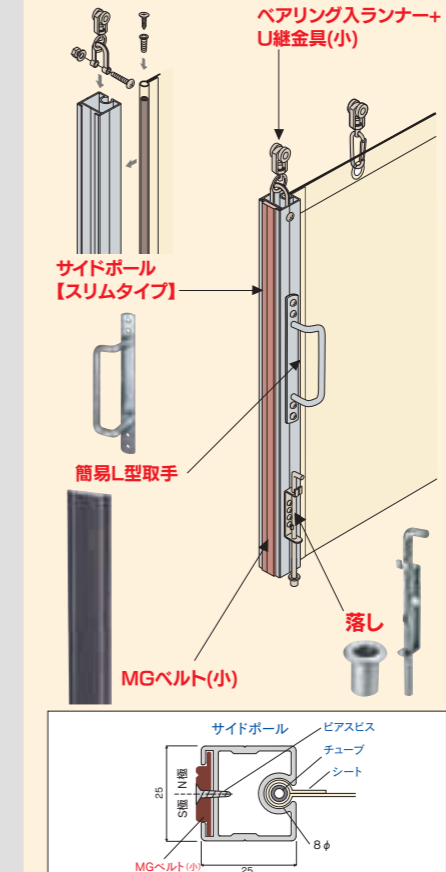
間仕切ポール 挟みタイプ ▶ P45~46

- ポール全体でシートを挟むだけ 取付簡単
- スマートなおさまり、見映えすっきり



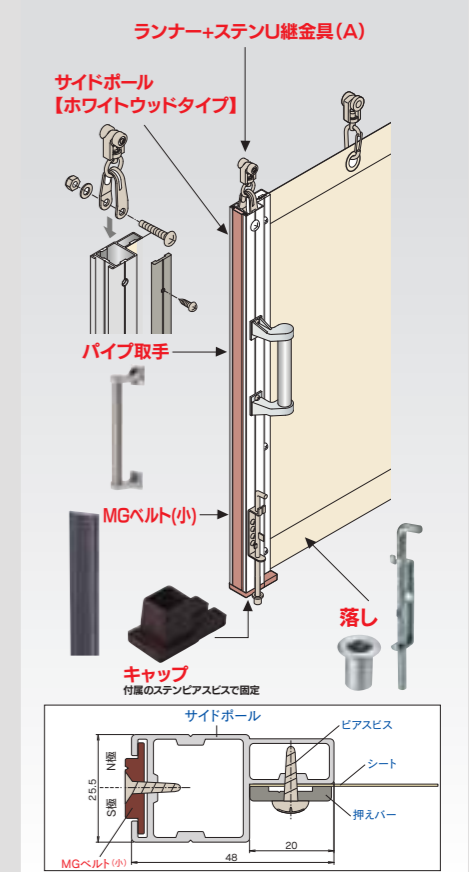
間仕切ポール スリムタイプ ▶ P47~48

- OS間仕切シリーズ最少 25mm角のスリムなポール
- 製品棚など高さがなく、目立たせたくない場所に最適



間仕切ポール ホワイトウッドタイプ ▶ P65~66

- 温かみのある木調デザイン
- 店舗やホテルなど意匠性の高い施設オフィスに最適



OS新製品・施工事例
ラインナップ
OSマルキーゼ
OS間仕切ポール
ラインナップ一覧
OSエコレール
「カーテンレール」

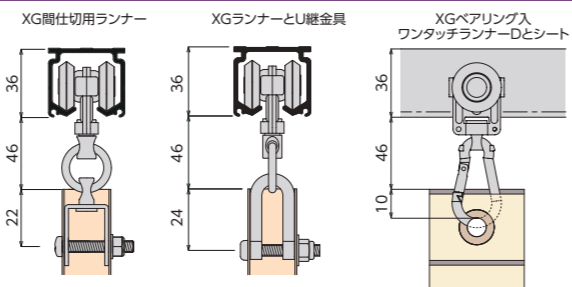
OSネットシート
OSのれんシート
フレームシート
テント用部材
オプション部材
各種形状



製品特長

- 工場、作業場、倉庫等の高さのある場所での間仕切や、外部に面した場所で使用できるように改良しました。
- ポールの材質には特殊アルミ(A6005C)を使用、強度をアップしました。
- ランナーは、枠・コロ・カン共、従来品より強度、耐久性を持たせました。重量物の吊下げ、また高所、外部に面した場所での使用にも最適です。XGレールにのみ使用可能です。
- 取手、落しの取付けにボルト式を用意、取付強度アップ。

間仕切ポール XGタイプ 取付寸法図 (mm)

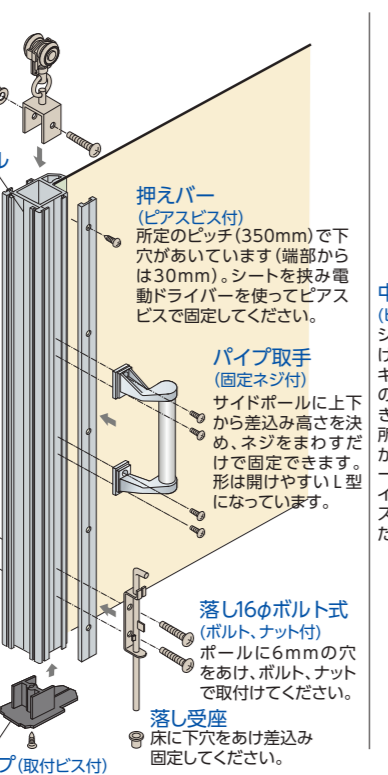


間仕切ポール XGタイプ 組立図

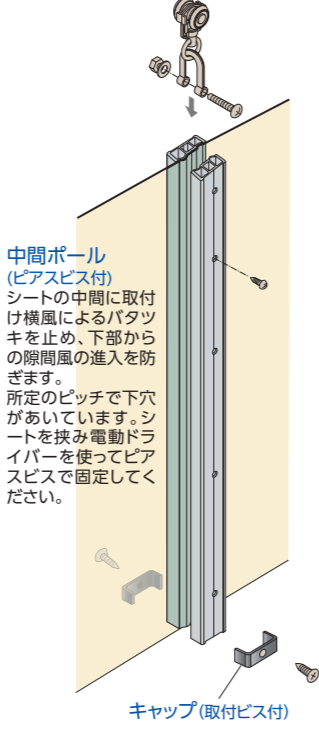
間仕切用ランナー(ベアリング入)
レールに間仕切を吊るのに最適なランナーです。コロはベアリング入り、走行性・耐久性抜群のランナーです。ポールに6mmの穴をあけ、取付けてください。

MGベルト
ゴム製のマグネットで、サイドポールの上部から差込みます。上から下まで隙間無く強力につきます。左右でN極、S極があります(N極にはV溝があります)。N・Sを逆に取付けてください。N・S極が中央で分かれているため、ずれることがなく、ポールの面がピッタリ揃います。

MGベルト片開用枠
マグネットの上からビスで壁に固定してください。

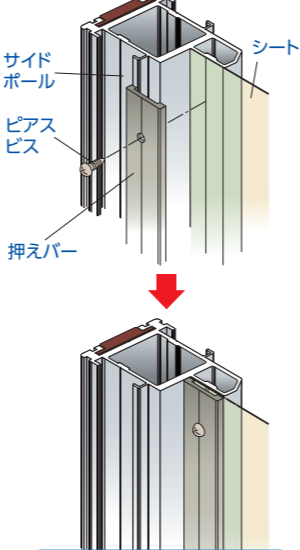


XGランナー・U継ぎ具



XGタイプ シート取付図

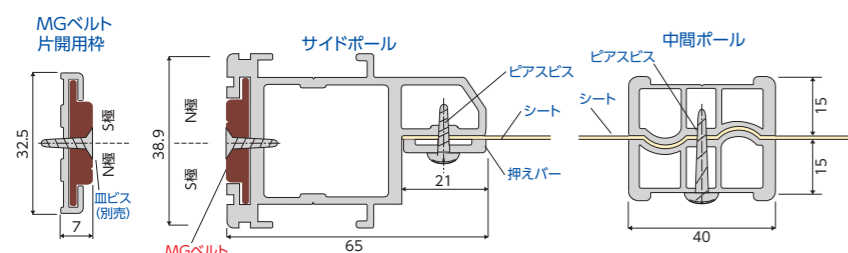
- ①サイドポールにシートをあわせませう。
- ②押えバーでシートを押えませう。
- ③押えバーの穴に付属のピասビスを挿みませう。



取付
説明書

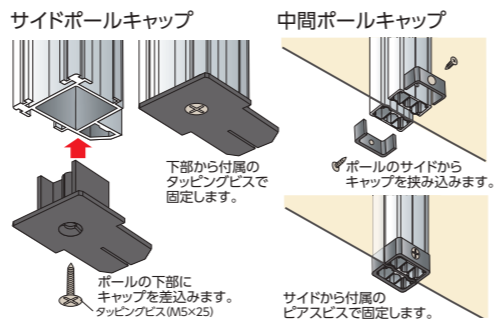


間仕切ポール XGタイプ 寸法図 (mm)



- 上から下まで隙間無く強力につきます。中央でN・S極がわかれていて、(N極にはV溝があります)逆になるように取付けてください。ポールの面がずれることなくピッタリ揃います。
- 中間ポールの片側には所定のピッチでビス穴があいています。

サイドポールキャップ/中間ポールキャップの取付方法



間仕切ポール XGタイプ 部品価格

XGレール (P63~64) に使用ください。

間仕切サイドポール[XGタイプ]	間仕切中間ポール[XGタイプ]	間仕切押えバー	間仕切MGベルト	間仕切MGベルト片開用枠	サイドポールジョイント[XGタイプ]
特殊アルミ(A6005C) 95S20 2.0m ¥13,600/本 95S25 2.5m ¥17,000/本 95S30 3.0m ¥20,400/本 95S35 3.5m ¥23,800/本 95S40 4.0m ¥27,200/本 95S50 5.0m ¥40,800/本	特殊アルミ(A6005C) 95N20 2.0m ¥14,800/本 95N25 2.5m ¥18,500/本 95N30 3.0m ¥22,200/本 95N35 3.5m ¥25,900/本 95N40 4.0m ¥29,600/本 95N50 5.0m ¥44,400/本	アルミ 90B20 2.0m ¥2,200/本 90B25 2.5m ¥2,750/本 90B30 3.0m ¥3,300/本 90B35 3.5m ¥3,850/本 90B40 4.0m ¥4,400/本 90B50 5.0m ¥6,600/本	マグネットゴム 90M20 2.0m ¥3,000/本 90M25 2.5m ¥3,750/本 90M30 3.0m ¥4,500/本 90M35 3.5m ¥5,250/本 90M40 4.0m ¥6,000/本 90M50 5.0m ¥7,500/本	アルミ・マグネットゴム 90W20 2.0m ¥5,200/本 90W25 2.5m ¥6,500/本 90W30 3.0m ¥7,800/本 90W35 3.5m ¥9,100/本 90W40 4.0m ¥10,400/本 90W50 5.0m ¥15,600/本	※ユニオン方法はP35参照 500 95T96 アルミ ¥1,700/本

XG間仕切用ランナー	XGランナー	XGベアリング入ワンタッチランナーD	XGワンタッチランナーD	U継ぎ具	間仕切固定金具	間仕切片開鍵掛
ベアリング入 90T28 スチール/ユニクロ ¥3,600/個	ベアリング入 90T26 スチール/ユニクロ ¥2,900/個 90T21 ステンレス ¥3,900/個	ベアリング入 90T27D スチール/ユニクロ ¥3,200/個 90T22D ステンレス ¥4,400/個	ベアリング入 90T17D スチール/ユニクロ ¥2,200/個 90T12D ステンレス ¥2,800/個	34 M6×35 23 90T91 スチール/ユニクロ ¥400/個 90T92 ステンレス ¥750/個	90T29 スチール/ユニクロ ¥500/個 90T30 ステンレス ¥1,200/個	ステン固定ネジ付 90T39 ステンレス ¥2,000/個

アルミ大型パイプ取手	アルミパイプ取手	簡易L型取手ボルト式	樹脂取手金具式	間仕切ロック両開	間仕切ロック両開鍵掛穴付	間仕切ロック片開
90T65 アルミ・ダイカスト ¥6,300/個	90T67 アルミ・ダイカスト ¥3,000/個 90T66 ステンレス・ダイカスト ¥3,800/個	90T63 スチール/ユニクロ ¥2,100/個 90T64 ステンレス ¥3,800/個	90T69 樹脂 ¥2,200/個	90T33 スチール/ユニクロ ¥4,900/個 90T36 ステンレス ¥8,700/個	90T35 スチール/ユニクロ ¥4,900/個 90T38 ステンレス ¥8,700/個	90T34 スチール/ユニクロ ¥4,500/個 90T37 ステンレス ¥8,100/個

ロング落し16φボルト式	落し16φボルト式	落し受座16φ用	落し受座16φ用ロング	壁付落し受座16φ用	サイドポールキャップ(XGタイプ)	中間ポールキャップ(XGタイプ)
90T78 スチール/ユニクロ ¥8,600/組	90T76 スチール/ユニクロ ¥6,000/組 90T79 ステンレス ¥12,500/組	90T77 スチール/ユニクロ ¥800/個 90T80 ステンレス ¥1,700/個	90T81 スチール/溶融亜鉛メッキ ¥1,600/個	90T82 スチール/溶融亜鉛メッキ ¥3,600/個	90T43 樹脂 ¥500/個	90T44 樹脂 ¥500/組

※5mのポール・バーの出荷には実費運賃・梱包費がかかります。その都度、当社担当までお問い合わせください。※材質は主材質のみを表記しております。

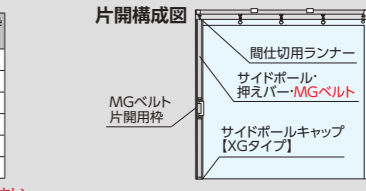
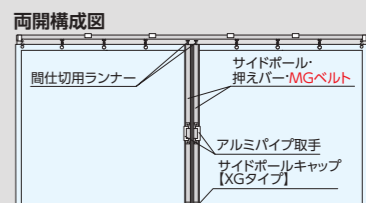
※間仕切ロックの取付方法はP34をご覧ください。

間仕切ポール XGタイプ 参考見積表

両開 (MGベルト使用)							
No.	長さ	価格	サイドポール (95S-)	押えバー (90B-)	MGベルト (90M-)	サイドポールキャップ (90T43)	アルミパイプ取手 (90T67)
95NW20C	2.0m	¥57,800	2.0m:2本	2.0m:2本	2.0m:2本	2個	4個
95NW25C	2.5m	¥67,200	2.5m:2本	2.5m:2本	2.5m:2本	2個	4個
95NW30C	3.0m	¥76,600	3.0m:2本	3.0m:2本	3.0m:2本	2個	4個
95NW35C	3.5m	¥86,000	3.5m:2本	3.5m:2本	3.5m:2本	2個	4個
95NW40C	4.0m	¥95,400	4.0m:2本	4.0m:2本	4.0m:2本	2個	4個
95NW50C	5.0m	¥130,000	5.0m:2本	5.0m:2本	5.0m:2本	2個	4個

片開 (MGベルト使用)							
No.	長さ	価格	サイドポール (95S-)	押えバー (90B-)	MGベルト (90M-)	サイドポールキャップ (90T43)	アルミパイプ取手 (90T67)
95NS20C	2.0m	¥34,100	2.0m:1本	2.0m:1本	2.0m:1本	1個	2個
95NS25C	2.5m	¥40,100	2.5m:1本	2.5m:1本	2.5m:1本	1個	2個
95NS30C	3.0m	¥46,100	3.0m:1本	3.0m:1本	3.0m:1本	1個	2個
95NS35C	3.5m	¥52,100	3.5m:1本	3.5m:1本	3.5m:1本	1個	2個
95NS40C	4.0m	¥58,100	4.0m:1本	4.0m:1本	4.0m:1本	1個	2個
95NS50C	5.0m	¥80,600	5.0m:1本	5.0m:1本	5.0m:1本	1個	2個

※部材のみの価格です。組立費は含まれておりません。※5mの出荷には実費運賃・梱包費がかかります。その都度、当社担当までお問い合わせください。



OS新製品・施工事例
OSマールキーゼ
OS間仕切ポール
OSエコレール
OSフレームシート
OSのれんシート
OS各種形材
OSシャッターネットシート
OSシャッター用部材

挟込みタイプ

間仕切ポール

間仕切MGベルト

PAT.製品

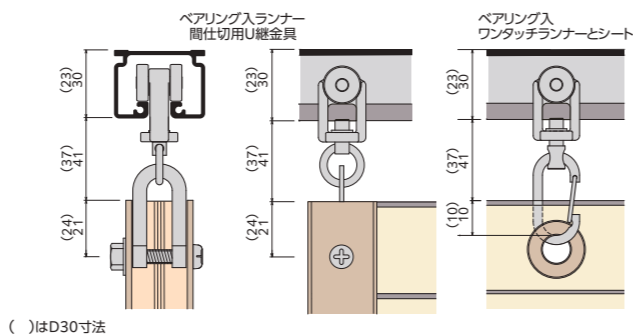
PAT.製品



製品特長

- 施工性を考えた設計、各部材の取付が簡単に行えます。作業効率抜群!
- シートの取付は、ポール(所定ピッチでビス穴あき)で挟み付属のピアスビスを挿むだけ。
- 中間ポールは中央にシートが納まります。召し合わせ部が波状でずれずにピッタリ面がそろいます。
- 31.5×33mmのスマートなサイドポール

D40間仕切ポール取付寸法図(mm)



()はD30寸法

間仕切ポール 挟込みタイプ 組立図

ベアリング入ランナー・U継金具
 レールに間仕切を吊るのに最適なランナーです。コはベアリング入り、枠はダイカスト製で走行性・耐久性抜群のランナーです。ワンタッチランナーとU継金具での使用も可能です。ポールに6mmの穴をあけ、取付けてください。

MGベルト
 ゴム製のマグネットで、サイドポールの上部から差込みます。上から下まで隙間無く強力につきます。左右でN極、S極があります。(N極にはV溝があります)N・Sを逆に取付けてください。N・S極が中央で分かれていますため、ずれることがなく、ポールの面がピッタリ揃います。

MGベルト片開用枠
 マグネットの上からビスで壁に固定してください。

サイドポール(ピアスビス付)
 所定のピッチで下穴があいています。シートを挟み電動ドライバーを使ってピアスビスで固定してください。

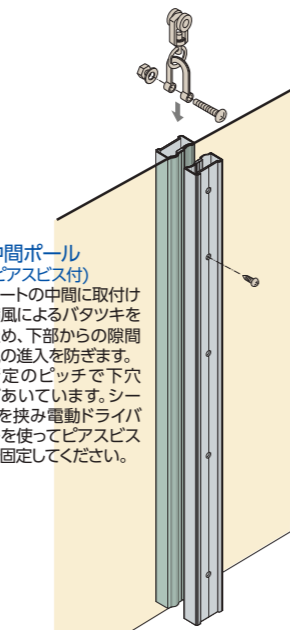
パイプ取手(ピアスビス付)
 ピアスビスで固定してください。

落とし(ピアスビス付)
 落とし棒を外し、枠をピアスビスで固定してください。

MGベルト止金具(ピアスビス付)

落とし受座
 床に下穴をあけ差込み固定してください。

ベアリング入ランナー・U継金具



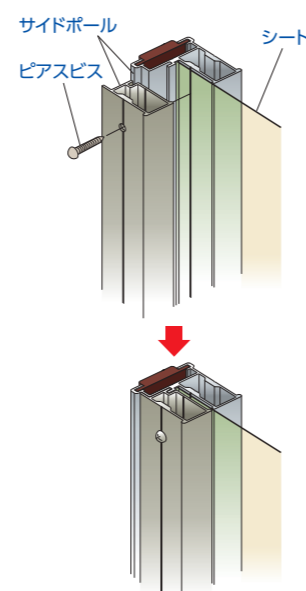
中間ポール(ピアスビス付)
 シートの中間に取付け横風によるパタツキを止め、下部からの隙間風の進入を防ぎます。所定のピッチで下穴があいています。シートを挟み電動ドライバーを使ってピアスビスで固定してください。

取付説明書

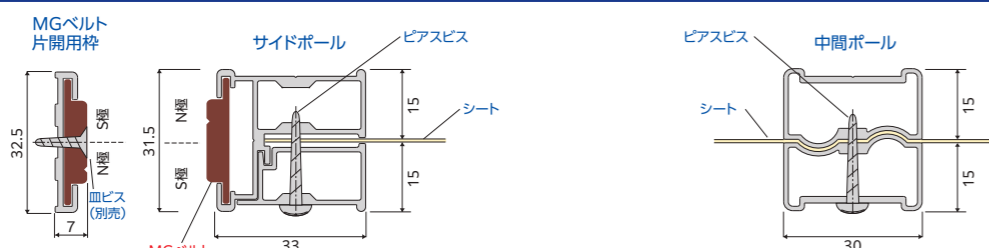


挟込みタイプ シート取付図

- ① サイドポール(ビス穴の開いていない方)にシートをあわせませ
- ② ビス穴の開いているサイドポールでシートを押さえます。
- ③ サイドポールの穴に付属のピアスビスをみまます。



間仕切ポール 挟込みタイプ 寸法図(mm)



● 上から下まで隙間無く強力につきます。中央でN・S極がわかれています。(N極にはV溝があります)逆になるように取付けてください。ポールの面がずれることなくピッタリ揃います。

● サイドポール・中間ポールの片側には所定のピッチでビス穴があいています。

間仕切ポール 挟込みタイプ 部品価格

D40レール (P69~78)、D30レール (P79~86)、バンダーレール (P87~90) に使用ください。

間仕切サイドポール【挟込みタイプ】

ステンピアスビス付	アルミ	(入数10)
91S20	2.0m	¥8,800/本
91S25	2.5m	¥11,000/本
91S30	3.0m	¥13,200/本
91S35	3.5m	¥15,400/本
91S40	4.0m	¥17,600/本
91S50	5.0m	¥26,400/本

間仕切中間ポール【挟込みタイプ】

ステンピアスビス付	アルミ	(入数10)
91P20	2.0m	¥7,600/本
91P25	2.5m	¥9,500/本
91P30	3.0m	¥11,400/本
91P35	3.5m	¥13,300/本
91P40	4.0m	¥15,200/本
91P50	5.0m	¥22,800/本

間仕切MGベルト

ステンピアスビス付	マグネットゴム	(入数10)
90M20	2.0m	¥3,000/本
90M25	2.5m	¥3,750/本
90M30	3.0m	¥4,500/本
90M35	3.5m	¥5,250/本
90M40	4.0m	¥6,000/本
90M50	5.0m	¥7,500/本

間仕切MGベルト片開用枠

ステンピアスビス付	アルミ・マグネットゴム	(入数10)
90W20	2.0m	¥5,200/本
90W25	2.5m	¥6,500/本
90W30	3.0m	¥7,800/本
90W35	3.5m	¥9,100/本
90W40	4.0m	¥10,400/本
90W50	5.0m	¥15,600/本

D40ベアリング入ランナー

ベアリング入	カン下寸法 28mm (許容荷重30kg)	(入数30)
15T26	ダイカスト/ユニクロ	¥2,500/個

D40ベアリング入ワンタッチランナー

ベアリング入	カン下寸法 51mm (許容荷重20kg)	(入数30)
15T27	ダイカスト/ユニクロ	¥2,700/個

U継金具

ステンU継金具	M6×35	(許容荷重50kg)	(入数30)
90T91	スチール/ユニクロ	¥400/個	
90T92	ステンレス	¥750/個	

間仕切固定金具

ステン間仕切固定金具	(入数20)	
90T29	スチール/クロム	¥500/個
90T30	ステンレス	¥1,200/個

ロング落し16φボルト式

ボルトナット落し受座付	φ16	φ22	28	950	(入数10)
90T78	スチール/ユニクロ	¥8,600/組			

落し16φボルト式

ボルトナット落し受座付	φ16	φ22	28	450	(入数20)
90T76	スチール/ユニクロ	¥6,000/組			
90T79	ステンレス	¥12,500/組			

落し受座16φ用

ステン落し受座16φ用	φ22	28	(入数20)
90T77	スチール/ユニクロ	¥800/個	
90T80	ステンレス	¥1,700/個	

アルミパイプ取手

ステンパイプ取手	225	(入数20)
90T67	アルミ/ダイカスト	¥3,000/個
90T66	スチール/ダイカスト	¥3,800/個

簡易L型取手ボルト式

ステン簡易L型取手ボルト式	190	(入数20)
90T63	スチール/ユニクロ	¥2,100/個
90T64	ステンレス	¥3,800/個

簡易L型取手ビス式

ビス式	190	(入数20)
90T62	スチール/ユニクロ	¥1,900/個

樹脂取手ビス式

抗菌	154	(入数20)
90T70	樹脂	¥1,300/個

落し12φボルト式

ボルトナット落し受座付	φ12	φ18	28	300	(入数20)
90T73	スチール/ユニクロ	¥2,400/組			
90T74	ステンレス	¥5,400/組			

落し12φビス式

ビス式	φ12	φ18	28	300	(入数20)
90T71	スチール/ユニクロ	¥2,200/組			

落し受座12φ用

ステン落し受座12φ用	φ18	28	(入数20)
90T72	スチール/ユニクロ	¥600/個	
90T75	ステンレス	¥1,000/個	

バンダーレール用

バンダーベアリング入ランナー	ベアリング入	カン下寸法 29.5mm (許容荷重20kg)	(入数30)
19T26	スチール/ユニクロ	¥2,100/個	

D30レール用

D30ベアリング入ランナー	ベアリング入	カン下寸法 27mm (許容荷重20kg)	(入数30)
12T26	ダイカスト/ユニクロ	¥2,400/個	

D30ベアリング入ワンタッチランナー

ベアリング入	カン下寸法 47mm (許容荷重20kg)	(入数30)
12T27	ダイカスト/ユニクロ	¥2,600/個

D30間仕切用壁付ソケットN

D30ステン間仕切用壁付ソケットN	※サイドポールがレールの端まで動かせます (入数20)	12T38	スチール/ユニクロ	¥650/個
13T38	ステンレス	¥1,000/個		

D40間仕切用壁付ソケットN

D40ステン間仕切用壁付ソケットN	※サイドポールがレールの端まで動かせます (入数20)	15T38	スチール/ユニクロ	¥750/個
25T38	ステンレス	¥1,300/個		

MGベルト止金具

※MGベルト使用の際に取付けてください	ステンピアスビス付 (入数20)	90T32	アルミ	¥200/個
---------------------	------------------	-------	-----	--------

落し受座16φ用ロング

※MGベルト使用の際に取付けてください	φ22	100	(入数20)
90T81	スチール/溶融亜鉛メッキ	¥1,600/個	

※5mのポール・バーの出荷には実費運賃・梱包費がかかります。その都度、当社担当までお問い合わせください。※材質は主材質のみを表記しております。

※間仕切ロックの取付けは、固定ネジの代わりにピアスビス(ナベ3.5×13)を使用することで可能です。商品ご注文時、当社担当までお申し付けください。取付方法はP34をご覧ください。

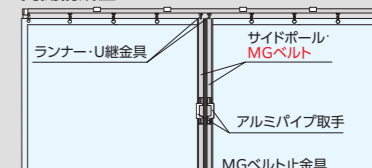
間仕切ポール 挟込みタイプ 参考見積表(屋内仕様)

※屋外仕様の場合はベアリング入ランナーとU継金具の代わりにステン特殊ランナー(P70)とステンU継金具をご使用ください。

両開(MGベルト使用)

No.	長さ	価格	サイドポール(91S-)	MGベルト(90M-)	MGベルト止金具(90T32)	アルミパイプ取手(90T67)	D40ベアリング入ランナー(15T26)	U継金具(90T91)
91NW20	2.0m	¥41,800	2.0m:2本	2.0m:2本	2個	4個	2個	2個
91NW25	2.5m	¥47,700	2.5m:2本	2.5m:2本	2個	4個	2個	2個
91NW30	3.0m	¥53,600	3.0m:2本	3.0m:2本	2個	4個	2個	2個
91NW35	3.5m	¥59,500	3.5m:2本	3.5m:2本	2個	4個	2個	2個
91NW40	4.0m	¥65,400	4.0m:2本	4.0m:2本	2個	4個	2個	2個
91NW50	5.0m	¥86,000	5.0m:2本	5.0m:2本	2個	4個	2個	2個

両開構成図



片開(MGベルト使用)

No.	長さ	価格	サイドポール(91S-)	MGベルト(90M-)	MGベルト止金具(90T32)	アルミパイプ取手(90T67)	D40ベアリング入ランナー(15T26)	U継金具(90T91)	MGベルト片開用枠(90W-)
91NS20	2.0m	¥26,100	2.0m:1本	2.0m:1本	1個	2個	1個	1個	2.0m:1本
91NS25	2.5m	¥30,350	2.5m:1本	2.5m:1本	1個	2個	1個	1個	2.5m:1本
91NS30	3.0m	¥34,600	3.0m:1本	3.0m:1本	1個	2個	1個	1個	3.0m:1本
91NS35	3.5m	¥38,850	3.5m:1本	3.5m:1本	1個	2個	1個	1個	3.5m:1本
91NS40	4.0m	¥43,100	4.0m:1本	4.0m:1本	1個	2個	1個	1個	4.0m:1本
91NS50	5.0m	¥58,600	5.0m:1本	5.0m:1本	1個	2個	1個	1個	5.0m:1本

片開構成図



※部材のみの価格です。組立費は含まれておりません。 ※5mの出荷には実費運賃・梱包費がかかります。その都度、当社担当までお問い合わせください。 ※セット品のランナーを変更する事が出来ます。D30ベアリング入ランナー/U継金具の場合は[91AWOO] [91ASOO]、バンダーベアリング入ランナー/U継金具の場合は[91BWO] [91BSOO]

OS新製品・施工事例
 ラインナップ
 (「パーゴラ用部材」)

OS間仕切ポール
 (「挟込みタイプ」)

OSエコレール
 (「カーテンレール」)

OSソフトマグネットシート

OSのれんシート
 フレームシート

テント用部材

オプション部材
 各種形状

OSエコレールとOS間仕切ポールで機能性・操作性アップ
 施工も簡単、防犯・防鳥・猫除けに!

OSネットカーテン

PAT.製品

●工場開口部の防鳥ネット



●店舗区画の防犯ネット



※P17施工事例と併せてご参照ください。

●マンション・公共施設のゴミ置場



ネットカーテン ネットBOXバー

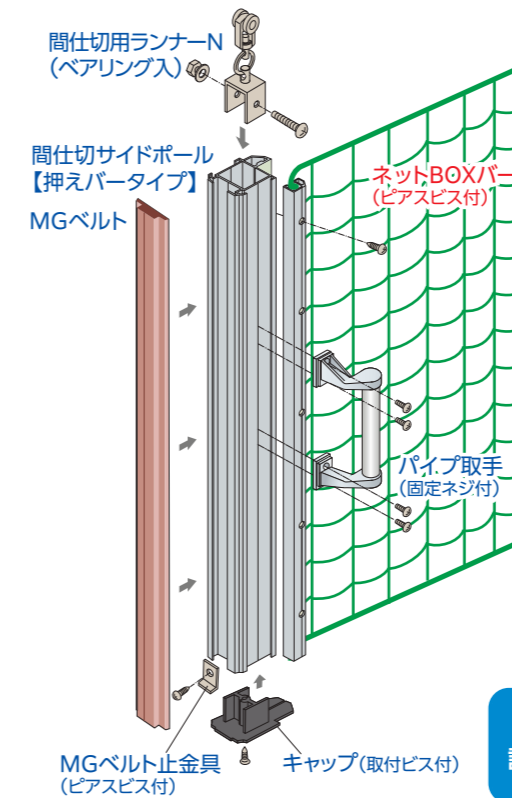
機能性・操作性アップ。施工も簡単。防犯・防鳥ネットに! PAT.製品

製品特長

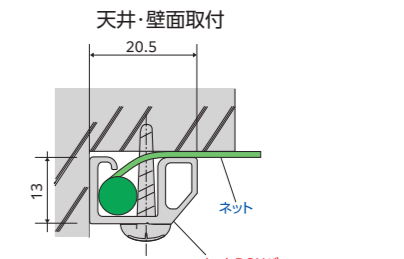
- ネット(網)を押える専用バーです。
- ネットを壁や天井に隙間なく簡単に納めることができます。
- レール、ポールと組み合わせることでシャッターの簡易代用品として使用いただけます。シャッターに比べ軽快に可動、施工性・操作性・コスト性に優れています。
- レールとの使用でネットの開閉がスムーズに行えます。
- 間仕切ロック両開鍵掛穴付は両開の際、鍵をかけることが可能です。
- 【ネットBOXバー】は、先にバーのBOX部にネットを押し込んでから取り付けるのでさらに簡単に取付けできるようになりました。
- 工場の開口部やベランダ、ゴミ置場の防鳥ネット、店舗の防犯ネット、また防球ネット等様々な場所にお使いいただけます。



ネットBOXバー、間仕切ポール 押えバータイプ 組立図

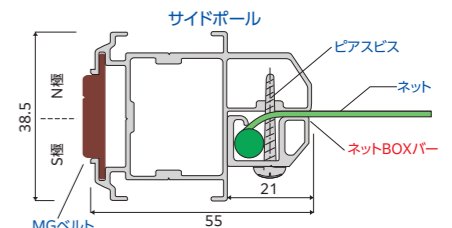


ネットBOXバー寸法図 (mm)



・ネットをBOXバーに押し込み、バーに開いている穴からビスを天井や壁に揉み取付けます。
 ※ビスはネットを避けて揉んでください。

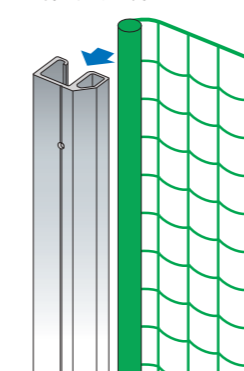
間仕切サイドポール【押えバータイプ】取付



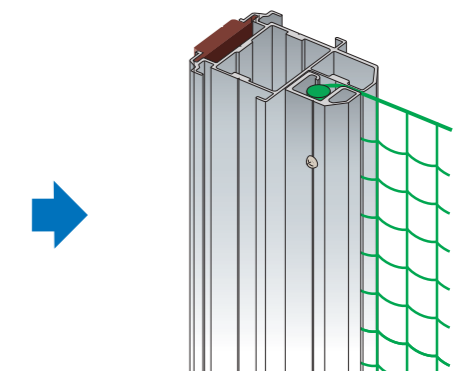
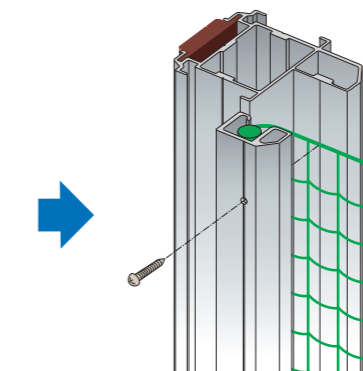
・ネットをBOXバーに押し込み、バーに開いている穴から同梱されているピアスビスをサイドポールに揉み取付けます。
 ※ネットの周囲ロープはφ4までのものを使用してください。

ネットBOXバー、間仕切ポール 押えバータイプ 取付図

① ネットBOXバーにネットを押し込みます。



② ネットを押し込んだBOXバーをサイドポールに付属のピアスビスで取付けます。
 ※ビスはネットを避けて揉んでください。



※価格はすべて定価です。消費税は含まれておりません。※台風等の強風時は、シートを開け、束ねて収納ください。ポールや落としが曲がったりランナーが破損する恐れがあります。

OS新製品施工事例
 ラインナップ

OSマルキーゼ
 「バー」用部材

OS間仕切ポール
 ネットカーテン

OSエコレール
 「カーテンレール」

OSネットシート

OSのれんシート
 フレーム

OSのれんシート
 テント用部材

OSのれんシート
 オプション部材
 各種形材

OSネットカーテン

ネットBOXパー・間仕切ポール 押えタイプ 部品価格

SGレール、XGレール、D40レール、D30レール、ペンダーレールに使用ください。

間仕切サイドポール【押えタイプ】

アルミ (入数10)

90S20	2.0m	¥8,000/本
90S25	2.5m	¥10,000/本
90S30	3.0m	¥12,000/本
90S35	3.5m	¥14,000/本
90S40	4.0m	¥16,000/本
90S50	5.0m	¥24,000/本

ネットBOXパー

アルミ (入数20)

90X20	2.0m	¥3,200/本
90X25	2.5m	¥4,000/本
90X30	3.0m	¥4,800/本
90X35	3.5m	¥5,600/本
90X40	4.0m	¥6,400/本
90X50	5.0m	¥9,600/本

間仕切MGベルト

マグネットゴム (入数10)

90M20	2.0m	¥3,000/本
90M25	2.5m	¥3,750/本
90M30	3.0m	¥4,500/本
90M35	3.5m	¥5,250/本
90M40	4.0m	¥6,000/本
90M50	5.0m	¥7,500/本

間仕切MGベルト片開用枠

アルミ・マグネットゴム (入数10)

90W20	2.0m	¥5,200/本
90W25	2.5m	¥6,500/本
90W30	3.0m	¥7,800/本
90W35	3.5m	¥9,100/本
90W40	4.0m	¥10,400/本
90W50	5.0m	¥15,600/本

サイドポールジョイント【押えタイプ】

90T96 (入数10)

90T96	アルミ	¥1,600/本
-------	-----	----------

D40間仕切用ランナーN

NEW

ベアリング入 (許容荷重30kg) (入数30)

15T28N	ダイカスト/ユニクロ	¥3,100/個
--------	------------	----------

D40ベアリング入ランナー

ベアリング入 (許容荷重30kg) (入数30)

15T26	ダイカスト/ユニクロ	¥2,500/個
-------	------------	----------

D40ベアリング入ワンタッチランナー

ベアリング入 (許容荷重20kg) (入数30)

15T27	ダイカスト/ユニクロ	¥2,700/個
-------	------------	----------

U継金具

ステンU継金具 (許容荷重50kg) (入数30)

90T91	スチール/ユニクロ	¥400/個
90T92	ステンレス	¥750/個

間仕切固定金具

ステン間仕切固定金具 (入数20)

90T29	スチール/クロム	¥500/個
90T30	ステンレス	¥1,200/個

間仕切ロック両開

間仕切ロック両開ステン (入数10)

90T33	スチール/ユニクロ	¥4,900/個
90T36	ステンレス	¥8,700/個

間仕切ロック両開鍵掛穴付

間仕切ロック両開鍵掛穴付ステン (入数10)

90T35	スチール/ユニクロ	¥8,700/個
90T38	ステンレス	¥8,700/個

アルミパイプ取手

ステンパイプ取手 (入数20)

90T67	アルミダイカスト	¥3,000/個
90T66	ステンレス	¥3,800/個

簡易L型取手ポルト式

ステン簡易L型取手ポルト式 (入数20)

90T63	スチール/ユニクロ	¥2,100/個
90T64	ステンレス	¥3,800/個

簡易L型取手ビス式

ビス式 (入数20)

90T62	スチール/ユニクロ	¥1,900/個
-------	-----------	----------

樹脂取手金具式

樹脂 (入数20)

90T69	樹脂	¥2,200/個
-------	----	----------

壁付落し受座16φ用

NEW (入数20)

90T82	スチール/溶融亜鉛メッキ	¥3,600/個
-------	--------------	----------

間仕切ロック片開

間仕切ロック片開ステン (入数10)

90T34	スチール/ユニクロ	¥4,500/個
90T37	ステンレス	¥8,100/個

間仕切片鍵掛

ステン固定ネジ付 (入数10)

90T39	ステンレス	¥2,000/個
-------	-------	----------

ロング落し16φポルト式

ポルトナット下付落し受座付 (入数10)

90T78	スチール/ユニクロ	¥8,600/組
-------	-----------	----------

落し16φポルト式

ポルトナット下付落し受座付 (入数20)

90T76	スチール/ユニクロ	¥6,000/組
90T79	ステンレス	¥12,500/組

落し受座16φ用

ステン落し受座16φ用 (入数20)

90T77	スチール/ユニクロ	¥800/個
90T80	ステンレス	¥1,700/個

落し受座16φ用ロング

ポルトナット下付落し受座付 (入数20)

90T81	スチール/溶融亜鉛メッキ	¥1,600/個
-------	--------------	----------

落し12φポルト式

ポルトナット下付落し受座付 (入数20)

90T73	スチール/ユニクロ	¥2,400/組
90T74	ステンレス	¥5,400/組

落し12φビス式

ビス式 (入数20)

90T71	スチール/ユニクロ	¥2,200/組
-------	-----------	----------

落し受座12φ用

ステン落し受座12φ用 (入数20)

90T72	スチール/ユニクロ	¥600/個
90T75	ステンレス	¥1,000/個

ペンダーレール用

D30間仕切用ランナー (許容荷重20kg) (入数30)

19T26	スチール/ユニクロ	¥2,100/個
-------	-----------	----------

D30レール用

NEW

D30間仕切用ランナーN (許容荷重20kg) (入数30)

12T28N	ダイカスト/ユニクロ	¥3,000/個
--------	------------	----------

D30ベアリング入ランナー

ベアリング入 (許容荷重20kg) (入数30)

12T26	ダイカスト/ユニクロ	¥2,400/個
-------	------------	----------

D30ベアリング入ワンタッチランナー

ベアリング入 (許容荷重20kg) (入数30)

12T27	ダイカスト/ユニクロ	¥2,600/個
-------	------------	----------

D30間仕切用壁付ソケットN

D30ステン間仕切用壁付ソケットN (入数20)

12T38	スチール/ユニクロ	¥650/個
13T38	ステンレス	¥1,000/個

D40間仕切用壁付ソケットN

D40ステン間仕切用壁付ソケットN (入数20)

15T38	スチール/ユニクロ	¥750/個
25T38	ステンレス	¥1,300/個

MGベルト止金具

ステンビスビス付 (入数20)

90T32	アルミ	¥200/個
-------	-----	--------

サイドポールキャップ【押えタイプ】

ステン取付ビス付 (入数20)

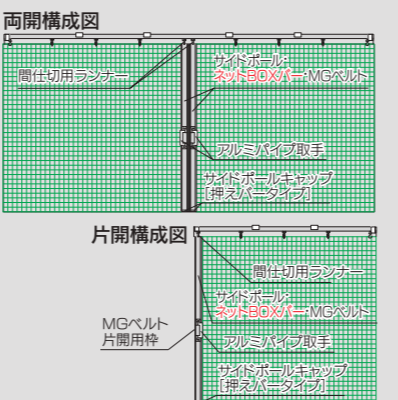
90T41	樹脂	¥450/個
-------	----	--------

* 5mのポール・パーの出荷には実費運賃・梱包費がかかります。その都度、当社担当までお問い合わせください。 ※材質は主材質のみを表記しております。 ※間仕切ロックの取付方法はP34をご覧ください。

ネットBOXパー・間仕切ポール 押えタイプ 参考見積表 (屋内仕様)

両開 (MGベルト使用)							
No.	長さ	価格	サイドポール (90S-)	ネットBOXパー (90X-)	MGベルト (90M-)	サイドポールキャップ (90T41)	D40間仕切用ランナーN (15T28N)
90YW20N	2.0m	¥47,500	2.0m:2本	2.0m:2本	2.0m:2本	2個	4個
90YW25N	2.5m	¥54,600	2.5m:2本	2.5m:2本	2.5m:2本	2個	4個
90YW30N	3.0m	¥61,700	3.0m:2本	3.0m:2本	3.0m:2本	2個	4個
90YW35N	3.5m	¥68,800	3.5m:2本	3.5m:2本	3.5m:2本	2個	4個
90YW40N	4.0m	¥75,900	4.0m:2本	4.0m:2本	4.0m:2本	2個	4個
90YW50N	5.0m	¥101,300	5.0m:2本	5.0m:2本	5.0m:2本	2個	4個

片開 (MGベルト使用)							
No.	長さ	価格	サイドポール (90S-)	ネットBOXパー (90X-)	MGベルト (90M-)	サイドポールキャップ (90T41)	アルミパイプ取手 (90T67)
90YS20N	2.0m	¥28,950	2.0m:1本	2.0m:1本	2.0m:1本	1個	2個
90YS25N	2.5m	¥33,800	2.5m:1本	2.5m:1本	2.5m:1本	1個	2個
90YS30N	3.0m	¥38,650	3.0m:1本	3.0m:1本	3.0m:1本	1個	2個
90YS35N	3.5m	¥43,500	3.5m:1本	3.5m:1本	3.5m:1本	1個	2個
90YS40N	4.0m	¥48,350	4.0m:1本	4.0m:1本	4.0m:1本	1個	2個
90YS50N	5.0m	¥66,250	5.0m:1本	5.0m:1本	5.0m:1本	1個	2個

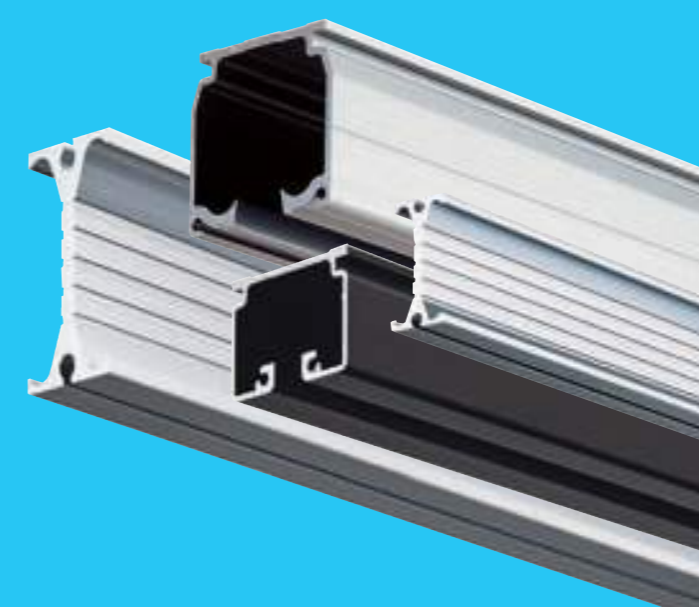


快適&省エネはもちろん、
設置場所や用途に応じて選べる大型機能レール

OSエコレール

PAT. 製品

- OSエコレール製品特長
- キャリーレール(アルミ)
 - SGレール(特殊アルミ)
 - XGレール(アルミ)
 - D40/D30ホワイトレール(アルミ)
 - D40/D30ブラックレール(アルミ)
 - D40レール(ステンレス)
 - D40レール(アルミ・スチール)
 - D40隙間シートレール(アルミ)
 - D30レール(ステンレス)
 - D30レール(アルミ・スチール)
 - D30隙間シートレール(アルミ)
 - ベンダーレール(アルミ)
 - D25レール(アルミ)
- P52~56
P57~60
P61~62
P63~64
P65~66
P67~68
P69~70
P71~76
P77~78
P79~80
P81~85
P86
P87~90
P91~92



■レール

カーブレール 交叉レール

■ランナー

マグネットランナー

手引用交叉ランナー

■ブラケット

レールを固定します。

クリップ付ブラケット

伸縮吊棒

■キャップ・ストップ

中間ストップ

壁付ソケット

■ジョイント部材

ジョイント 継カパー

開口部が広い場合等にレール同士を繋ぎます。 ※必ず2本使用してください。

* 部材のみの価格です。組込賃は含まれておりません。 ※ 5mの出荷には実費運賃・梱包費がかかります。その都度、当社担当までお問い合わせください。
* セット品のランナーを変更する事が出来ます。D30間仕切用ランナーの場合は【90AYWOON】 【90AYSOON】、ベンダーベアリング入ランナー/U継金具の場合は【90BYWOOC】 【90BSOOC】

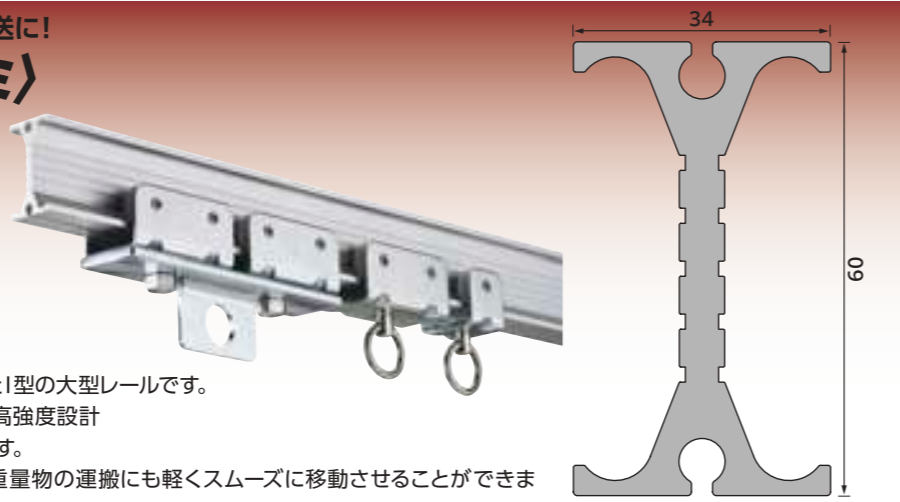
あらゆる場所に、強度や用途で選べる

製品や部品、機材や農作物の移動や配送に！ キャリーレール〈アルミ〉

P57~60

許容荷重100kg

- 製品や部品、機材の移動などマテハンに特化したI型の大型レールです。
- レールのたわみ量は、200kgでわずか1.7mmの高強度設計
- I型なのでレールの清掃がしっかり簡単に行えます。
- ランナーは30φのベアリング入りコロを採用、重量物の運搬にも軽くスムーズに移動させることができます。



特殊アルミ・アルマイトの最重量レール！

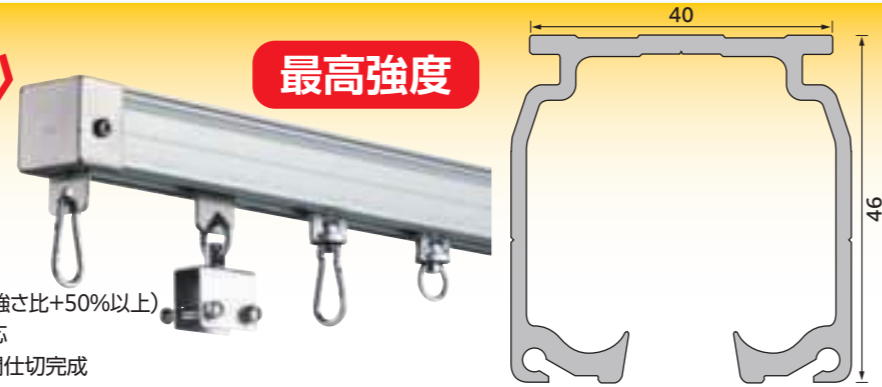
SGLレール〈特殊アルミ〉

最高強度

P61~62

許容荷重200kg

- 特殊アルミで強度抜群(一般的なアルミ材に比べ引張強さ比+50%以上)
- アルマイト被膜厚は15μm以上、外部での使用に対応
- 【SGタイプ】のボールと併用することで最高強度の間仕切完成



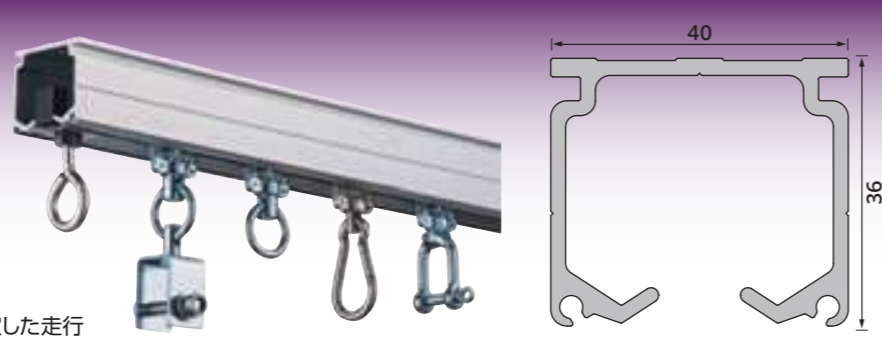
強度重視の重量用レール！

XGLレール〈アルミ〉

P63~64

許容荷重80kg

- 工場や倉庫等の高所や外部に面した場所に
- 間仕切カーテンからマテハンまで幅広い用途に
- V溝レールとベアリング入り樹脂コロで軽快で安定した走行



外部や水廻りに最適な大型レール！

D40レール〈ステンレス〉

P69~70

許容荷重50kg

- 耐食・耐錆・耐摩耗性に優れたステンレス(SUS304)レール
- 農業や畜産、水産等の腐食や錆びが気になる現場での使用に最適



大型施設に最適、豊富な部材が自慢の大型レール！

D40レール〈アルミ・スチール〉

P71~76

ホワイトレールはP65~66
ブラックレールはP67~68

許容荷重50kg

- 操作性・施工性を考えた多種多様な部材を用意、使用場所や使用方法に合わせて部材を選択、シートやネット以外の吊下げにも…



『OSエコレール』ラインアップ

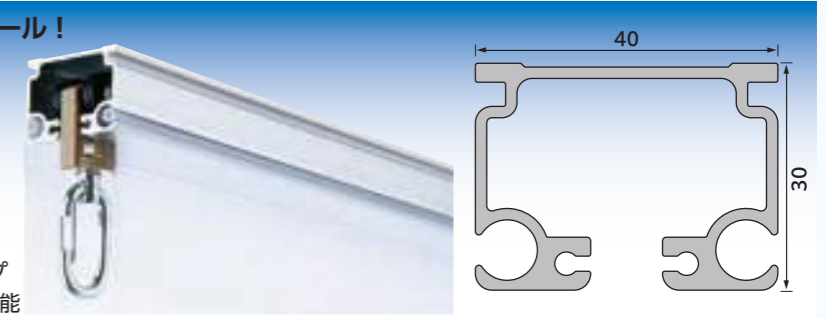
防塵・防虫・省エネ対策に効果を発揮の大型レール！

D40隙間シートレール〈アルミ〉

P77~78

許容荷重50kg

- レールとシートの隙間を無くすことで、間仕切効果を大幅アップ
- D40の豊富な部品の殆どが使用可能、あらゆる場所に取付可能



腐食や錆びの気になる場所に、ステンレス (SUS304)!

D30レール〈ステンレス〉

P79~80

許容荷重30kg

- 食品品や医薬品等の作業場、精密機械等のクリーンルーム、水廻り、腐食や錆びが気になる場所での使用に最適



暗幕、ビニール、テントシートやネット、幅広い用途に！

D30レール〈アルミ・スチール〉

P81~85

ホワイトレールはP65~66
ブラックレールはP67~68

許容荷重30kg

- 暗幕や重量カーテン、ビニールやシートの間仕切カーテン、防鳥・防犯ネット等、様々なニーズに幅広く対応する中型レール



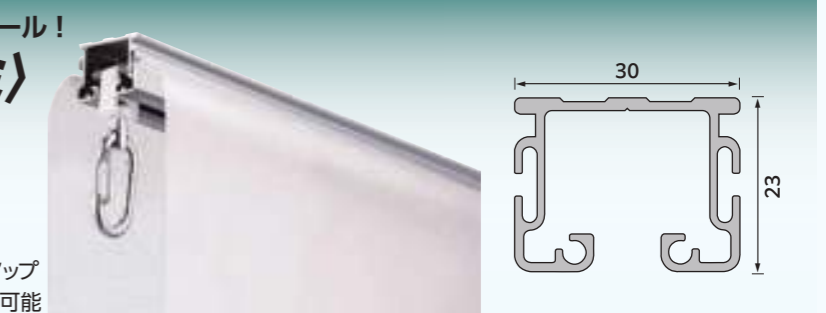
防塵・防虫・省エネ対策に効果を発揮の中型レール！

D30隙間シートレール〈アルミ〉

P86

許容荷重30kg

- レールとシートの隙間を無くすことで、間仕切効果を大幅アップ
- D30の豊富な部品の殆どが使用可能、あらゆる場所に取付可能



新しい可能性、手で曲がるレール！

ベンダーレール〈アルミ〉

P87~90

許容荷重30kg

- 現場で取付位置に合わせ簡単に曲げられる大型レール
- I型なので清掃が簡単、部品にステンレス製を揃え食品関係に最適



コンパクトで使いやすい軽量用レール！

D25レール〈アルミ〉

P91~92

許容荷重15kg

- 室内の間仕切に最適、加工や取付けが簡単



分岐ユニットや小径カーブレール(R300mm・R500mm)で製品や機材、農作物などの移動、配送に便利に使える新コンセプトレール!

キャリアレール

PAT. 製品

許容荷重100kg

キャリアベアリング入W複車ランナー [許容荷重 100kg]

キャリアベアリング入ランナー [許容荷重 30kg]

キャリアベアリング入複車ランナー [許容荷重 50kg]

商品紹介
動画*



取付
説明書

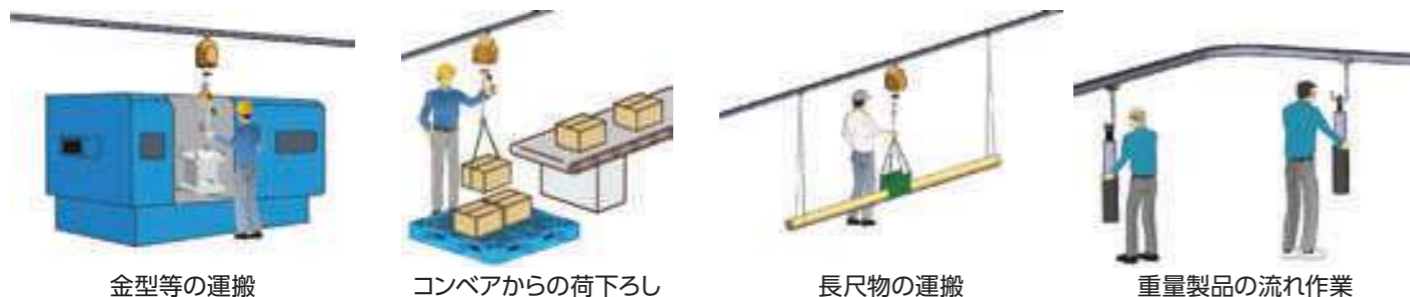


キャリアレール
パンフレット



* (QRコードから誘導されるサイトについてのご注意)
●当サイト及び動画の視聴は無料ですが、通信料金はお客様のご負担となります。
●当サイト上のコンテンツやURLを予告なく変更もしくは削除することがあります。

工場・作業場



金型等の運搬

コンベアからの荷下ろし

長尺物の運搬

重量製品の流れ作業

配送センター・倉庫

農場・畜舎



集配場所までの運搬

収穫物や苗木の運搬

トラックへの積込み

家畜への餌の運搬

*分岐レールを使用することで棚から集配場所まで運搬可能

※価格はすべて定価です。消費税は含まれておりません。 ※ P20 施工事例と併せてご参照下さい。

キャリア

レール(アルミ)

製品や部品、機材や農作物の移動や配送に。

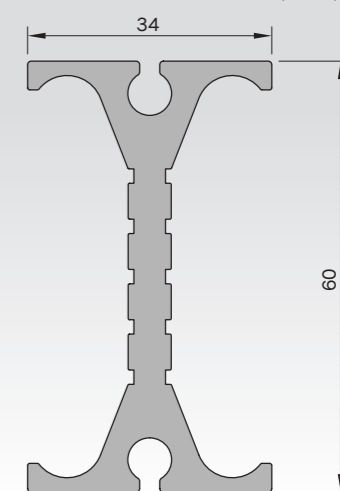
PAT. 製品



レール仕様

●アルミ アルミニウム合金押出型材:アルマイト仕上げ

■キャリアレール断面図 (mm)



製品特長

- 製品や部品、機材の移動などマテハンに特化したI型の大型レールです。
- レールのたわみ量は、200kgでわずか1.7mmの高強度設計!
- I型なのでレールの清掃がしっかり簡単に行えます。
- ランナーは30φのベアリング入りコロを採用、重量物を軽くスムーズに移動させることができます。

キャリア Bracket 取付間隔と適正重量表



1つの Bracket 間に 100kg まで

※重量物が1ヶ所にたまる場合は、Bracket (または吊棒爪) を増やし、Bracket 間の許容荷重を順守してください。

キャリアレール価格表

(1ケース3本 (5mは2本) 入)

品番	品名	材質	寸法	価格
28L20AS	キャリアレール	アルミ	2.00m	¥19,000/本
28L30AS			3.00m	¥28,500/本
28L40AS			4.00m	¥38,000/本

※5m (¥47,500/本) もあります。5mレールの出荷には実費運賃・梱包費がかかります。納期と併せ、その都度、弊社担当までお問い合わせください。

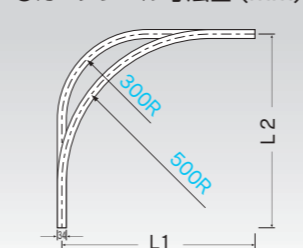
キャリアカーブレール価格表

(1ケース2本入)

品番	品名	材質	寸法(mm)	価格
28L01AS	キャリアカーブレール	アルミ	800×800×300R	¥23,500/本
28L02AS			800×800×500R	¥23,500/本

キャリアカーブレール曲加工と別注カーブレール価格

●カーブレール寸法図 (mm)



●別注カーブレール加工費と計算方法

別注カーブレール加工費は、カーブ1ヶ所
当たり上代 6,000円です。(カット含む)
※300mmR・500mmR、角度付可能

計算方法

必要寸法 (L1 + L2) が取れる「レール価格」
+ 「カーブ加工費」(6,000円)

●別注納期と運賃・梱包費

- 別注カーブレールの納期は、12時までの受注分が翌々営業日出荷となります。
- 運賃・梱包費は数量に関係なく実費を申し受けます。
- ※別注カーブレールにつきましては、価格・納期をその都度お問合せ下さい。
- 状況により、納期をいただく場合がございます。

※カーブレール施工時は、カーブ中央部に Bracket (または吊棒爪) を取り付けてください。

キャリア注意事項

- Bracketのピッチをお守りいただくと共に、レールやランナー、Bracketの許容荷重を超えるモノは吊らないでください。
- 吊ったモノの下には入らないでください。●吊ったモノにぶら下がるなど人が乗る用途には使用しないでください。
- 横方向へ無理な荷重がかかる斜め引きや揺らすような操作はしないでください。
- 吊ったモノが揺れないよう手を添えて静かに移動させてください。●屋外では使用しないでください。
- 安全のため定期的にビスやネジ、ナットの緩みを確認し、必要に応じ増し締め等を行ってください。
- 走行時、異常音や走行抵抗が大きくなった場合は点検を実施し、各部品に異常・破損があれば、すみやかに新品と交換してください。

OS新製品
施工事例
ラインナップ

OSマルキーゼ
(パーゴラ用部材)

OS間仕切ポール
ネットカーテン

OSエコレール
キャリアレール

OSレインネットシート

OSのれんシート
フレームシート

テント用部材

オプション部材
各種形材

工場・倉庫の荷捌き場等、間口の大きな場所や外部に面した場所に!



実寸大

SGランナーN (27T26N)

取付
説明書



レール仕様

●アルミ 特殊アルミ (A6005C) 合金押出型材: アルマイト (AA15) 仕上げ

製品特長

- 最高強度 レールのたわみ量は300kgで3.2mm
- 特殊アルミ(A6005C)製で強度抜群! 一般的なアルミ材(A6063)に比べ高強度(引張強さ比+50%以上)
- アルマイト被膜厚は等級AA15(15μm以上)で外部での使用に対応! 一般的なアルマイト被膜に比べ耐食性・耐摩耗性50%アップ・錆対策
- 各種部材はステンレス製、間仕切用ランナーは30φのベアリング入りコロを4輪採用、重量のある間仕切ポール【SGタイプ】もスムーズに走行

SGレール価格表

(1ケース6本 (5mは4本)入)

品番	品名	材質	寸法	価格
27L20AS	SGレール	特殊アルミ (A6005C)	2.00m	¥12,400/本
27L30AS			3.00m	¥18,600/本
27L40AS			4.00m	¥24,800/本

※5m(¥31,000/本)もあります。5mレールの出荷には実費運賃・梱包費がかかります。納期と併せ、その都度、弊社担当までお問合せください。

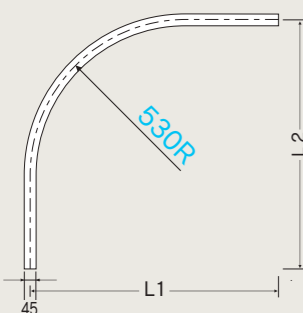
SGカーブレール価格表

(1ケース4本入)

品番	品名	材質	寸法(mm)	価格
27L02AS	SGカーブレール	特殊アルミ (A6005C)	800×800×530R	¥16,900/本

SGカーブレール曲加工と別注カーブレール価格

●カーブレール寸法図 (mm)



●別注カーブレール加工費と計算方法
別注カーブレール加工費は、カーブ1ヶ所当り上代6,500円です。(カット費含む)
※530mmR、角度付可能

計算方法

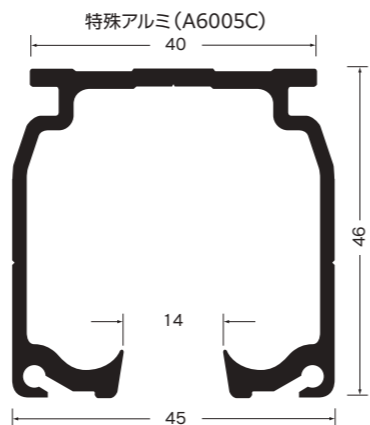
必要寸法 (L1+L2) が取れる「レール価格」+「カーブ加工費」(6,500円)

●別注納期と運賃・梱包費

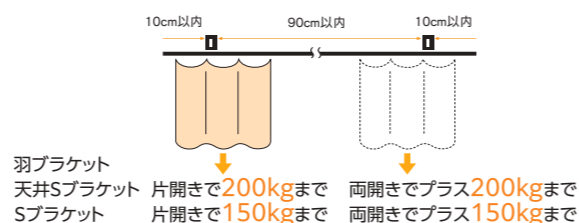
- 別注カーブレールの納期は、12時までの受注分が翌々営業日出荷となります。
- 運賃・梱包費は数量に関係なく実費を申し受けます。

※別注カーブレールにつきましては、価格・納期をその都度お問合せ下さい。状況により、納期をいただく場合がございます。

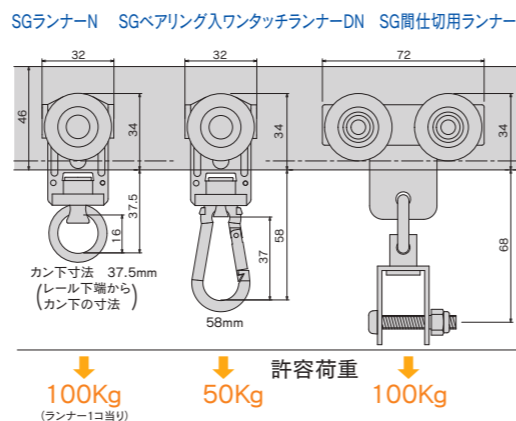
SGレール断面図 (mm)



SGブラケット取付間隔とカーテン適正重量表



SGランナー寸法図 (mm) と許容荷重



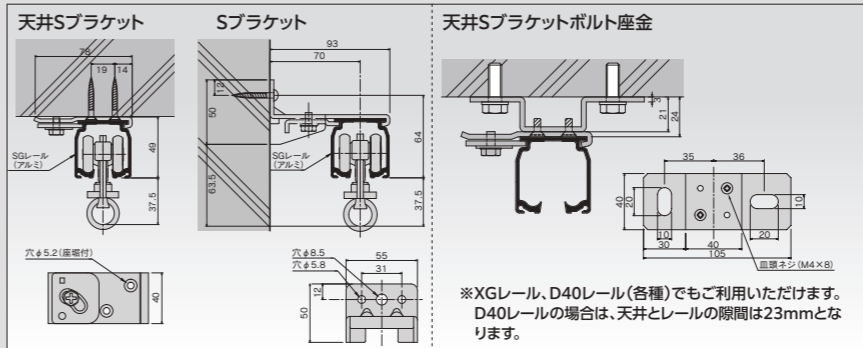
SG部品価格

ランナー・U継金具

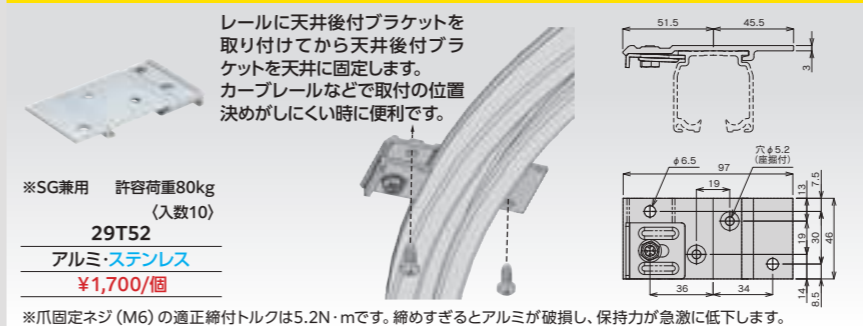
品名	材質	許容荷重	価格
SGランナーN (27T26N)	ステンレス	100kg (入数30)	¥4,900/個
SGベアリング入ワンタッチランナーDN (27T29DN)	ステンレス	50kg (入数30)	¥5,400/個
SGワンタッチランナーDN (27T21DN)	ステンレス	30kg (入数30)	¥3,100/個
SG間仕切用ランナー (27T28)	ステンレス	100kg (入数10)	¥18,000/個
SGステンU継金具N (97T93)	ステンレス	50kg (入数30)	¥1,000/個
シャックル6φ (G51)	スチール/ユニクロ	100kg (入数30)	¥300/個

ブラケット

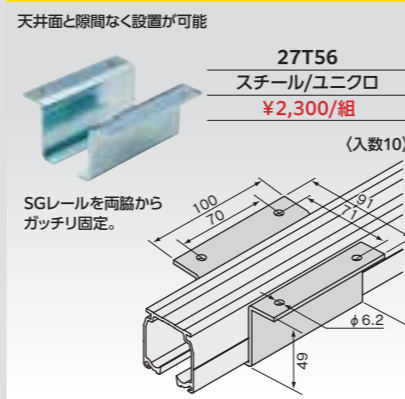
品名	材質	許容荷重	価格
SGステン天井Sブラケット (27T51)	ステンレス	80kg (入数10)	¥2,500/個
SGステンSブラケット (27T41)	ステンレス	80kg (入数10)	¥4,200/個
SG天井Sブラケットボルト座金 (27T58)	スチール/ユニクロ	80kg (入数10)	¥850/個
SGステン天井Sブラケットボルト座金 (27T59)	ステンレス	80kg (入数10)	¥1,800/個



XG天井後付Sブラケット



SG羽ブラケット



SGレール参考見積表(Sブラケット・天井Sブラケット)

長さ	価格		部品明細					
	ステンSブラケット	ステン天井Sブラケット	レール	キャップストップD	ベアリング入ワンタッチランナーDN	ブラケット	ジョイント	継カパー
2.00m	¥97,000	¥91,900	2m1本	2個	12個	3個	—	—
3.00m	¥144,000	¥135,500	3m1本	2個	18個	5個	—	—
4.00m	¥186,800	¥176,600	4m1本	2個	24個	6個	—	—
5.00m	¥233,780	¥221,880	2m1本/3m1本	2個	30個	7個	2本	1個
6.00m	¥276,580	¥262,980	3m1本/3m1本	2個	36個	8個	2本	1個
7.00m	¥319,380	¥304,080	3m1本/4m1本	2個	42個	9個	2本	1個
8.00m	¥362,180	¥345,180	4m1本/4m1本	2個	48個	10個	2本	1個
9.00m	¥409,160	¥390,460	3m3本	2個	54個	11個	4本	2個
10.00m	¥451,960	¥431,560	3m2本/4m1本	2個	60個	12個	4本	2個

※ブラケット、ランナーの個数は、現場の状況によって追加してください。※部材のみの価格です。組立費は含まれておりません。※5mレールの出荷には実費運賃・梱包費がかかります。その都度、弊社担当までお問合せください。

OS新製品・施工事例
ラインナップ
(P)オーラ用部材

OS間仕切ポール
ネットカーテン

OSエコレール
SGレール

OSネットシート

OSのれんシート
フレームシート

テント用部材

オプション部材
各種形材

D40 ステンレス

レール〈ステンレスSUS304〉

外部や水廻り、食品品や医療品等の工場にステンレス(SUS304)レール

商品紹介
動画*



実寸大

D40ステン特殊ランナー
(25T17)

取付
説明書



レール仕様
●ステンレス ステンレス鋼板
SUS304:ヘアライン仕上げ

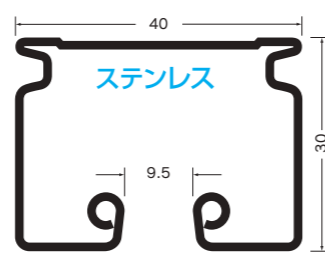
製品特長

- 外部や水廻りに使用出来る大型カーテンレールです。
- 食品品、医薬品等の作業場、精密機械などのクリーンルーム、農業や畜産、水産の現場、コンピューター・サーバールーム(ウィスカ対策)での間仕切シートの吊下げに。
- D40レール(ステンレス)は、耐食・耐錆・耐摩耗性に優れたオールステンレスレールです。部品も金属部は全てステンレスです。

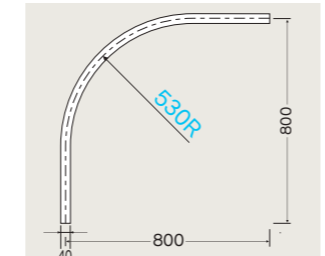
ステンレスのお手入れ

ステンレスは他の金属と比べ耐食性に優れていますが、使用条件や環境により錆びが発生します。錆びの原因や状態は、個々のケースにより様々です。錆びが発生した場合はそれぞれの状況に応じた清掃や除去を出来るだけ早く行うことが大切です。清掃や除去した後は必ず十分に水拭きして洗剤や薬液が残らないようにし、最後に乾いた布で仕上げてください。

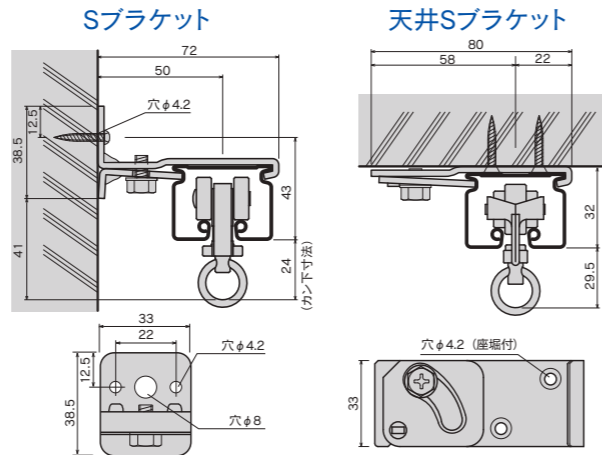
D40レール断面図(mm)



D40カーブレール(ステンレス)寸法図(mm)



D40〈ステンレス〉取付寸法図(mm)



D40レール〈ステンレス〉価格表 (1ケース10本(5mは5本)入)

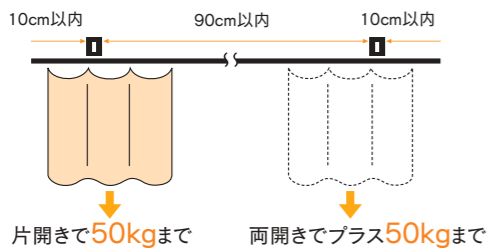
品番	品名	材質	寸法	価格
25L20SU	D40レール	ステンレス (SUS304)	2.00m	¥11,800/本
25L30SU			3.00m	¥17,700/本
25L40SU			4.00m	¥23,600/本

※5m(¥29,500/本)もあります。5mレールの出荷には実費運賃・梱包費がかかります。納期と併せ、その都度、弊社担当までお問合せください。

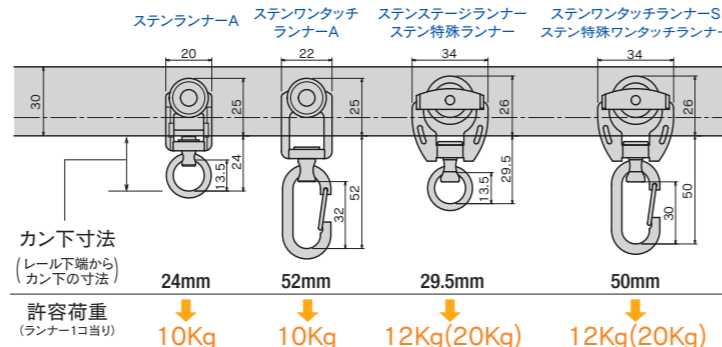
D40カーブレール〈ステンレス〉価格表 (1ケース5本入)

品番	品名	材質	寸法(mm)	価格
25L02SU	D40カーブレール	ステンレス (SUS304)	800×800×530R	¥21,300/本

D40〈ステンレス〉ブラケット取付間隔とカーテン適正重量表



D40〈ステンレス〉ランナー寸法図(mm)と許容荷重



※()内は、ステン特殊ランナー、ステン特殊ワンタッチランナーの許容荷重

D40〈ステンレス〉部品価格

ランナー・U継金具

D40ステンランナーA	D40ステンワンタッチランナーA	D40ステンステージランナー	D40ステンワンタッチランナーS
 かん下寸法 24mm 許容荷重 10kg (入数100) 25T12 樹脂・ステンレス ¥680/個	 かん下寸法 52mm 許容荷重 10kg (入数100) 25T21 樹脂・ステンレス ¥880/個	 かん下寸法 29.5mm 許容荷重 12kg (入数30) 25T15 樹脂・ステンレス ¥980/個	 かん下寸法 50mm 許容荷重 12kg (入数30) 25T22 樹脂・ステンレス ¥1,180/個

ステンU継金具

 34 23 35×φ6 許容荷重 50kg (入数30) 90T92 ステンレス ¥750/個
--

キャップ・ストップ

D40ステンキャップストップ	D40ステン中間ストップ	D40ステン仕切用壁付ソケットN
 かん下寸法 27.5mm (入数20) 25T31 ステンレス ¥850/個	 かん下寸法 27.5mm (入数20) 25T39 ステンレス ¥700/個	 (入数20) 25T38 ステンレス ¥1,300/個

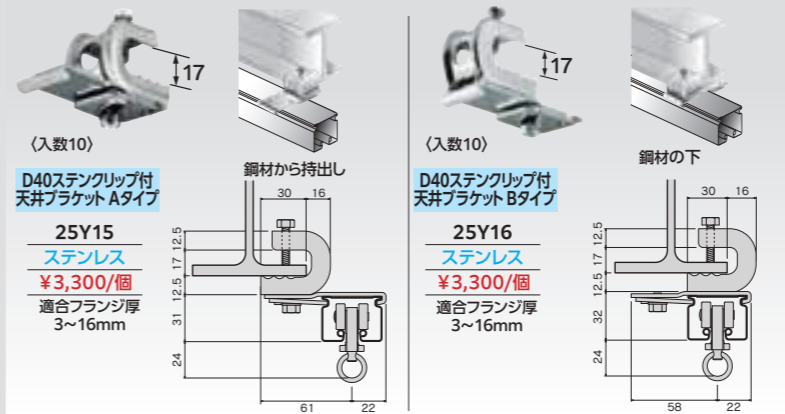
オールステンレスランナー

・業界初!全てがステンレス製の(D40用)ランナー
 ・耐久性抜群、高温(~80°)での使用可能
 ・ベアリング入、重量物(許容荷重20kg)でも軽快に走行

D40ステン特殊ランナー	D40ステン特殊ワンタッチランナー
 ベアリング入 かん下寸法 29.5mm (許容荷重20kg) (入数30) 25T17 ステンレス ¥3,900/個	 ベアリング入 かん下寸法 50mm (許容荷重20kg) (入数30) 25T27 ステンレス ¥4,100/個

D40ステン継力バー	D40ステンTOPカバー	D40ステンインナージョイント
 ※ジョイントと併用して使用してください (入数10) 25T62 ステンレス ¥2,000/個	 ※ジョイントと併用して使用してください (入数20) 25T65 ステンレス ¥1,600/個	 ※単体で使用可能 (入数20) 25T64 ステンレス ¥1,300/個

D40〈ステンレス〉クリップ付天井ブラケット ※屋内でご使用下さい



D40〈ステンレス〉中間吊用部品



D40〈ステンレス〉レール参考見積表(Sブラケット・天井Sブラケット)

長さ	価格	部品明細(ステンレス製)					
		レール	キャップストップ	ワンタッチランナーA	ブラケット	ジョイント	継力バー
2.00m	¥26,910	2m1本	2個	12個	3個	—	—
3.00m	¥39,990	3m1本	2個	18個	5個	—	—
4.00m	¥52,120	4m1本	2個	24個	6個	—	—
5.00m	¥66,530	2m1本/3m1本	2個	30個	7個	2本	1個
6.00m	¥78,660	3m1本/3m1本	2個	36個	8個	2本	1個
7.00m	¥90,790	3m1本/4m1本	2個	42個	9個	2本	1個
8.00m	¥102,920	4m1本/4m1本	2個	48個	10個	2本	1個
9.00m	¥117,330	3m3本	2個	54個	11個	4本	2個
10.00m	¥129,460	3m2本/4m1本	2個	60個	12個	4本	2個

※ブラケット、ランナーの個数は、現場の状況によって追加してください。 ※部材の価格です。組立費は含まれておりません。 ※5mレールの出荷には実費運賃・梱包費がかかります。その都度、当社担当までお問合せください。

※材質は主材質のみを表記しております。

OS新製品・施工事例
ラインナップ
OSマールキーゼ
OS間仕切ポール
OSエコレール
OSネットカーテン
OSネットネットシート
OSのれんシート
OSフレームシート
OS天井用部材
OS各種形材
OSオプション部材

D40

アルミ・スチール

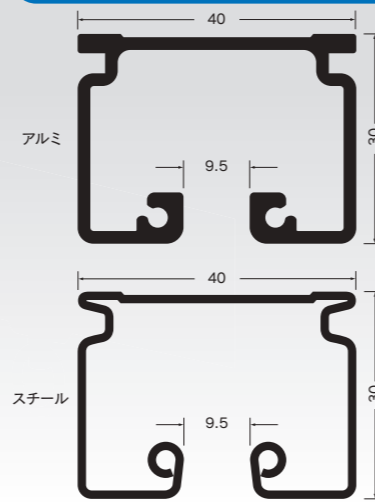
レール〈アルミ・スチール〉

大型施設に最適な耐久設計。スムーズな走行性が自慢の重量用レール



商品紹介
動画*

D40レール断面図 (mm)



取付 説明書



レール仕様

- アルミ アルミニウム合金押出型材:アルマイト仕上げ
- スチール 合成樹脂被膜金属積層板:シルバー仕上げ
- ※アルミには、ホワイト・ブラック色もあります。P65~68をご参照ください。

製品特長

- 劇場、ホテル、体育館などのステージ幕・暗幕カーテン・テントシートはもちろん、あらゆる場所での、あらゆる物の吊下げに使用できます。
- 工事現場や工場、店舗等の間仕切りカーテンシートに最適で開閉もスムーズ、ハイグレードな大型機能レールです。
- ランナーは優れた走行性と、耐荷重性を兼ね備えています。

D40レール価格表

(1ケース10本(5mは5本)入)

品番	品名	材質	寸法	価格
15L20AS	D40レール	アルミ	2.00m	¥7,600/本
15L30AS			3.00m	¥11,400/本
15L40AS			4.00m	¥15,200/本
15L20SL	D40レール	スチール	2.00m	¥6,400/本
15L30SL			3.00m	¥9,600/本
15L40SL			4.00m	¥12,800/本

※5m(アルミ:¥19,000/本、スチール:¥16,000/本)もあります。5mレールの出荷には実費運賃・梱包費がかかります。納期と併せ、その都度、弊社担当までお問合せください。

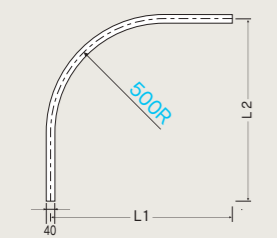
D40カーブレール価格表

(1ケース5本入)

品番	品名	材質	寸法(mm)	価格
15L02AS	D40カーブレール	アルミ	800×800×500R	¥11,100/本
15L02SL		スチール		¥9,900/本
15L07AS	D40交叉レール	アルミ	L=1000	¥17,600/本
15L07SL		スチール		¥16,400/本

D40カーブレール・交叉レール 曲加工と別注カーブレール価格

●カーブレール寸法図 (mm)



●弓曲カーブレール加工費と計算方法

弓曲加工費は、m当り上代8,000円です。(カット賃含む)
※アルミ700mmR以上、スチール1200mmR以上

計算方法
必要寸法が取れる「レール価格」+「弓曲加工費」(m当り8,000円)



●別注カーブレール加工費と計算方法

別注カーブレール加工費は、カーブ1ヶ所当り上代5,000円です。(カット賃含む)
※500mmR、角度付可能

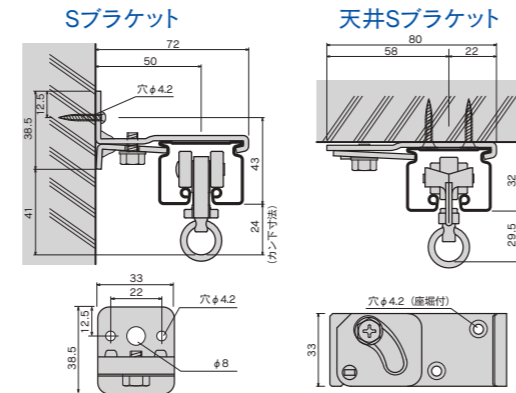
計算方法
必要寸法(L1+L2)が取れる「レール価格」+「カーブ加工費」(5,000円)



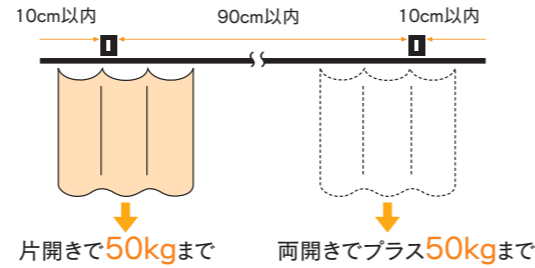
●別注・弓曲カーブレール納期と運賃・梱包費

- 別注カーブレールの納期は、12時までの受注分が翌々営業日出荷となります。
- 弓曲カーブレールの納期は、その都度お問合せください。
- 運賃・梱包費は数量に関係なく実費を申し受けます。
- ※別注・弓曲カーブレールにつきましては、価格・納期をその都度お問合せ下さい。状況により、納期をいただく場合がございます。

D40取付寸法図 (mm)



D40ブラケット取付間隔とカーテン適正重量表



D40部品価格

ランナー・U継ぎ具

品名	許容荷重	価格
D40ランナー-A	10kg (入数100)	¥400/個
D40ワンタッチランナー-A	10kg (入数100)	¥500/個
D40ベアリング入ランナー	30kg (入数30)	¥2,500/個
D40ベアリング入ワンタッチランナー	30kg (入数30)	¥2,700/個
D40間仕切用ランナー-N	30kg (入数30)	¥3,100/個
U継ぎ具	50kg (入数30)	¥400/個
D40ステージランナー	12kg (入数30)	¥500/個
D40ワンタッチランナー-S	12kg (入数30)	¥600/個
D40スナップランナー	10kg (入数100)	¥500/個
D40後付ランナー	10kg (入数100)	¥420/個
D40後付ワンタッチランナー	10kg (入数100)	¥520/個

ブラケット

品名	許容荷重	価格
D40-Sブラケット	(入数20)	¥320/個
D40天井Sブラケット	(入数20)	¥320/個
D40キャップストップ	27mm (入数20)	¥320/個
D40中間ストップ	27mm (入数20)	¥280/個
D40壁付ソケット	24mm (入数20)	¥650/個
D40間仕切用壁付ソケットN	(入数20)	¥750/個
D40アルミキャッププレート	(入数20)	¥470/個

D40天井Sブラケット

15T51	スチール/ユニクロ	¥320/個
-------	-----------	--------

※P73に他ブラケット掲載

ジョイント・継ぎパーツ

品名	許容荷重	価格
D40ジョイント	(入数100)	¥80/本
D40ローレットジョイント	(入数100)	¥80/本
D40継ぎバー	(入数10)	¥900/個
D40-TOPカバー	(入数20)	¥830/個
D40インナージョイント(スチール用)	(入数20)	¥750/個
D40インナージョイント(アルミ用)	(入数20)	¥1,800/個

D40ランナー寸法図 (mm) と許容荷重

ランナー	寸法	許容荷重
ランナー-A	24mm	10kg
ワンタッチランナー-A	52mm	10kg
スナップランナー	26.5mm	10kg
ワンタッチランナー-S	50mm	12kg
ステージランナー	29.5mm	12kg
ベアリング入ランナー	28mm	30kg
ベアリング入ワンタッチランナー	51mm	20kg
後付ランナー	29mm	10kg
後付ワンタッチランナー	52mm	10kg

※材質は主材質のみを表記しております。

OS新製品・施工事例
ラインナップ
OSマルキーゼ
(パーゴラ用部材)

OS間仕切ポール
ネットカーテン

D40アルミ・スチール

OSエコレール
ソフトマップネットシート

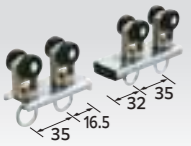
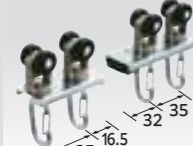
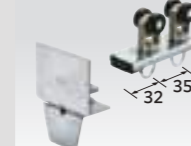

OSのれんシート
フレームシート

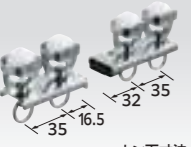


テント用部材

オプション部材
各種形状

D40レール〈アルミ・スチール〉

D40マグネットランナー

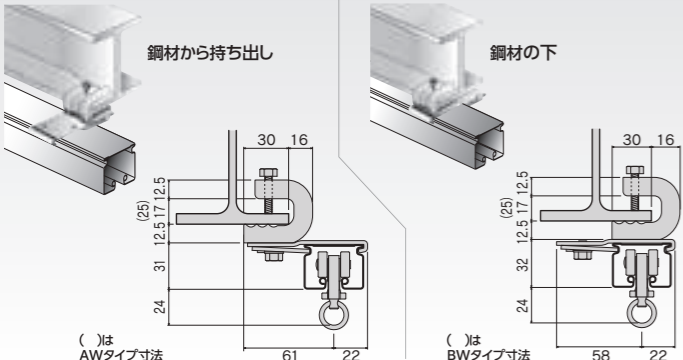
D40マグネットランナー(両開)ランナーAタイプ  (入数10) カン下寸法 30mm 15Y21 樹脂・スチール/ユニクロ ¥3,100/組	D40マグネットランナー(両開)ワンタッチランナーAタイプ  (入数10) カン下寸法 51.5mm 15Y23 樹脂・スチール/ユニクロ ¥3,500/組	D40片マグネットランナー(片開)ランナーAタイプ  (入数10) カン下寸法 30mm 15Y31 樹脂・スチール/ユニクロ ¥2,150/組	D40片マグネットランナー(片開)ワンタッチランナーAタイプ  (入数10) カン下寸法 51.5mm 15Y33 樹脂・スチール/ユニクロ ¥2,350/組
--	--	--	---

D40マグネットランナー(両開)ステーションランナータイプ  (入数10) カン下寸法 30mm 15Y22 樹脂・スチール/ユニクロ ¥3,500/組	D40マグネットランナー(両開)ワンタッチランナーSタイプ  (入数10) カン下寸法 51.5mm 15Y24 樹脂・スチール/ユニクロ ¥3,900/組	D40片マグネットランナー(片開)ステーションランナータイプ  (入数10) カン下寸法 30mm 15Y32 樹脂・スチール/ユニクロ ¥2,350/組	D40片マグネットランナー(片開)ワンタッチランナーSタイプ  (入数10) カン下寸法 51.5mm 15Y34 樹脂・スチール/ユニクロ ¥2,550/組
---	--	---	---

D40用各種ブラケット

D40クリップ付天井ブラケット(レールを鋼材に取付ける場合に使用) ※屋内でご使用下さい

Aタイプ(H=17) 15Y15 スチール/ユニクロ ¥1,300/個 適合フランジ厚 3~16mm	AWタイプ(H=25) 15Y17 スチール/ユニクロ ¥1,500/個 適合フランジ厚 9~24mm	Bタイプ(H=17) 15Y16 スチール/ユニクロ ¥1,300/個 適合フランジ厚 3~16mm	BWタイプ(H=25) 15Y18 スチール/ユニクロ ¥1,500/個 適合フランジ厚 9~24mm
--	---	--	---



D40天井Sブラケット下地プレート

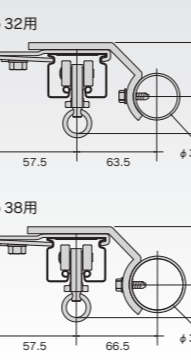
- レールをブラケットを取付けてから天井に施工可能、作業効率アップ!
- D40、D30天井Sブラケット兼用

(入数20) プラケット取付ネジ付 15Y51 スチール/ユニクロ ¥420/個	(入数20) D40天井Sブラケット下地プレート付 15Y52 スチール/ユニクロ ¥740/個
--	--

D40パイプ用ブラケット


- レールをパイプに取付ける場合に使用

(入数10) 32φ用 15Y41 スチール/ユニクロ ¥1,700/個	(入数10) 38φ用 15Y42 スチール/ユニクロ ¥1,700/個
--	--



傾斜用取付アダプター

傾斜がある天井面にブラケットを取付するためのアダプターとしてご使用ください
 4月発売予定
NEW



取付寸法図

D30/D40レールにご使用下さい
 プラケット取付ネジ付
 ※スペーサーとしても使用可能 天井面からレール天面まで50.5mm
00Y46
 スチール/ユニクロ
 ¥2,200/個

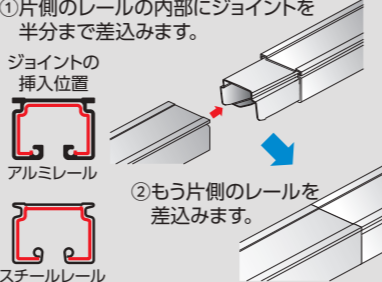
D40インナージョイント取付方法

①片側のレールの内部にジョイントを半分まで差込みます。

ジョイントの挿入位置
 アルミレール

②もう片側のレールを差込みます。

スチールレール



D40中間吊用部品 (伸縮吊棒(V吊可能)) 長さや角度が調整できます

大型伸縮吊棒(D30・ベンダー兼用)	クリップ付大型伸縮吊棒(D30・ベンダー兼用)
400(H=250~400mm) 15Y91 ¥2,900/本	400(H=250~400mm) 15Y81 ¥3,900/本
700(H=400~700mm) 15Y92 ¥3,300/本	700(H=400~700mm) 15Y82 ¥4,300/本
1000(H=600~1000mm) 15Y93 ¥3,900/本	1000(H=600~1000mm) 15Y83 ¥4,900/本
1600(H=850~1600mm) 15Y94 ¥4,700/本	1600(H=850~1600mm) 15Y84 ¥5,700/本

適合フランジ厚 3~16mm

※Hは天井面から爪取付穴までの寸法です。
 ※爪を取付ける固定ネジとフランジナット付です。

D40伸縮吊棒爪

(入数20) 15Y96
 スチール/ユニクロ
 ¥950/個



D40伸縮吊棒爪T型

(入数20) 15Y98
 スチール/ユニクロ
 ¥1,300/個



D40伸縮吊棒爪T型

下地の状況によりV吊の角度が狭くなる場合、吊棒同士が干渉するのを防ぎます。

パイプ部が干渉する



吊棒天井付面寸法図

長さの調整方法

- ①ジョイント部にある伸縮止め金具の六角穴付ボルトを両方から締めて仮止めてください。
 - ②長さが決まったら、ボルトが食い込むまできつ最後まで締めて完全に固定してください。一度締めるとパイプが変形して伸縮できなくなりますのでご注意ください。
- ※ボルトの締付けには六角レンチ4mm(対辺寸法)を使用してください。

D40吊ブラケットBタイプ

(入数20) 15Y19
 スチール/ユニクロ
 ¥1,000/個



伸縮吊棒下地プレート

(入数20) 15Y97
 スチール/ユニクロ
 ¥700/個

※吊棒を取付ける下地の方向が90度違う際に吊棒の座に取付けてください。(入数20)



D40手引用交叉ランナー

PAT.製品

- カーブレールでもスムーズな走行
 - 業界初! 手引きで使用可能な交叉ランナー
 - 各所のベアリングが快適な走行を実現
 - シート、カーテンを前後左右に引っ張ってもスムーズに走行
 - MG付手引用交叉ランナーは、交叉部がマグネットできっつきシートが開くのを防止、交叉部を閉じたまま通過可能
 - MG付を使用する際は、片側は通常(MG無)の手引用交叉ランナーを使用してください。(両側MG付にするとくっつきません)
- ※マグネットのつきが強い場合はテープを貼って調整してください。
 ※入角でSブラケット取付時、交叉ランナーの向きによっては壁に干渉する場合があります。

D40手引用交叉ランナー

(入数10) 15T67
 ¥10,000/個
 (全長350mm)



D40 MG付手引用交叉ランナー

(入数10) 15T69
 ¥11,500/個
 (全長350mm)

※レール下端からカン下まで32mmです。
 ※MG付の納期は12時までの受注分が翌営業日出荷となります。
 ※丸カンをワンタッチフックに取替可能 プラス¥2,000(ワンタッチフック取替分のみ逆交叉可能)
 納期を確認下さい。カン下寸法53mm。




D40紐引用部品

(紐引の際に使用してください)

D40紐引用交叉ランナー

(入数10) 15T72
 ¥4,100/個
 (全長350mm)



D40先導車


(入数10) 15T71
 ¥2,900/個
 (全長130mm)



D40紐引用交叉ランナーロング

(入数10) 15T80
 ¥5,500/個
 (全長580mm)

※すべてにステーションランナーの組み込みが可能です。お問い合わせください。
 ※レール下端からカンまで32mmです。



D40引分車(1車:2車)

(入数5) 15T73
 ¥4,300/セット



D40紐止プーリー

(入数1) 15T74
 ¥15,000/本



引分紐(太さ4.5mm)

材質:ポリエステル
 ※外部使用不可
 ※100m巻 16,000円
 (入数1) 15T75
 ¥160/m

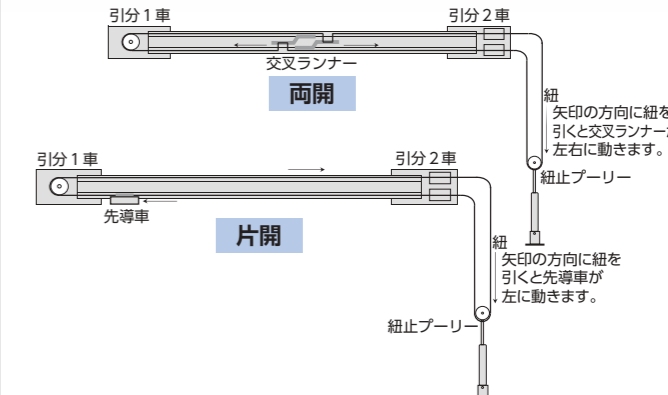


D40レール参考見積表(Sブラケット・天井Sブラケット)

長さ	価格		部品明細					
	アルミ	スチール	レール	キャップ/ストップ	ワンタッチランナーA	ブラケット	ジョイント	継力カバー
2.00m	¥15,200	¥14,000	2m1本	2個	12個	3個	—	—
3.00m	¥22,640	¥20,840	3m1本	2個	18個	5個	—	—
4.00m	¥29,760	¥27,360	4m1本	2個	24個	6個	—	—
5.00m	¥37,940	¥34,940	2m1本/3m1本	2個	30個	7個	2本	1個
6.00m	¥45,060	¥41,460	3m1本/3m1本	2個	36個	8個	2本	1個
7.00m	¥52,180	¥47,980	3m1本/4m1本	2個	42個	9個	2本	1個
8.00m	¥59,300	¥54,500	4m1本/4m1本	2個	48個	10個	2本	1個
9.00m	¥67,480	¥62,080	3m3本	2個	54個	11個	4本	2個
10.00m	¥74,600	¥68,600	3m2本/4m1本	2個	60個	12個	4本	2個

※ブラケット、ランナーの個数は、現場の状況によって追加してください。
 ※部材のみの価格です。組込費は含まれておりません。
 ※5mレールの出荷には実費運賃・梱包費がかかります。その都度、当社担当までお問合せください。

紐引用部品組立イメージ



準既製品 *準既製品は納期がかかる場合があります。

D40Uボルト付天井ブラケット (入数10) 28φ用 15Y01 35φ用 15Y02 43φ用 15Y03 スチール/ユニクロ ¥1,600/個	D40吊ブラケットAタイプ (入数10) 15Y12 スチール/ユニクロ ¥1,000/個	D40交叉Wブラケット (入数10) 15Y13 スチール/ユニクロ ¥2,400/個	D40持出Sブラケット (入数10) 15Y06 15Y07 15Y08 L=200mm L=250mm L=300mm スチール/ユニクロ ¥6,000/個	D40クランプ付天井ブラケット (入数10) 15Y20 スチール/ユニクロ ¥3,800/個	D40寸切りボルト用爪 (入数10) 15Y56 スチール/ユニクロ ¥1,300/個	寸切りボルト用ブラケット取付金具 (入数20) 00Y57 スチール/ユニクロ ¥1,700/個
--	---	---	--	---	---	--

※使い方はP109をご参照ください。

D40ガイロカン付ランナー

パーゴラ日除け・雨除け専用設計のランナー。



製品特長

- パーゴラ日除け・雨除け専用設計だから、施工ラクラク!
- レールとバーの間隔が小さくてスッキリ!わずか69mm!
- ご自宅のテラスや幼稚園、店舗、リゾート施設におすすめ!



D40ガイロカン付ランナー・ステンレス巻パイプ

D40ランナーA ガイロカン付19φ用

D40ランナーA ガイロカン付25φ用

D40ステンランナーA ガイロカン付19φ用

D40ステンランナーA ガイロカン付25φ用

D40ステン特殊ランナー ガイロカン付25φ用



許容荷重10kg (入数20)

15Y71
樹脂・スチール/ユニクロ
¥1,400/個



許容荷重10kg (入数20)

15Y72
樹脂・スチール/ユニクロ
¥1,500/個



許容荷重10kg (入数20)

25Y71
樹脂・ステンレス
¥2,600/個



許容荷重10kg (入数20)

25Y72
樹脂・ステンレス
¥3,000/個



許容荷重20kg (入数20)

25Y78
ステンレス
¥6,200/個

D40ステージランナー ガイロカン付19φ用

D40ステージランナー ガイロカン付25φ用

D40ステンステージランナー ガイロカン付19φ用

D40ステンステージランナー ガイロカン付25φ用

ステンレス巻パイプ19φ/25φ
※納期はその都度お問い合わせください。



許容荷重12kg (入数20)

15Y73
樹脂・スチール/ユニクロ
¥1,500/個



許容荷重12kg (入数20)

15Y74
樹脂・スチール/ユニクロ
¥1,600/個



許容荷重12kg (入数20)

25Y73
樹脂・ステンレス
¥2,900/個



許容荷重12kg (入数20)

25Y74
樹脂・ステンレス
¥3,300/個



φ19 φ25
長さ 3650mm 厚さ 1.0mm (入数10)
19φ 25φ
89R11 89R21
表面:ステンレス 内側:スチール 表面:ステンレス 内側:スチール
¥6,300/本 ¥6,500/本

パイプキャップ19φ用/25φ用



19φ用 25φ用 (入数20)
89R91 89R92
樹脂(シルバー) 樹脂(シルバー)
¥290/個 ¥300/個

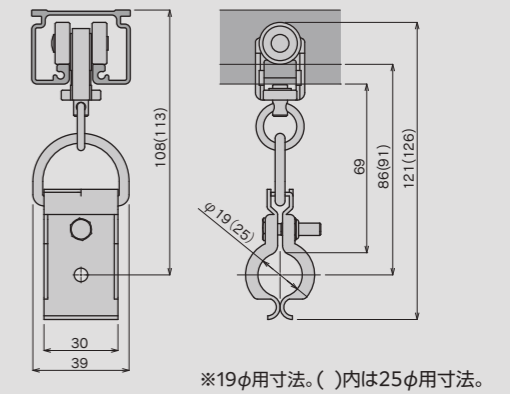


※手引紐取り付け用にガイロカン(Dカン付)のみもご用意しております。(スチール製19φ用¥1,000/個・25φ用¥1,100/個、ステンレス製19φ用¥1,900/個・25φ用¥2,300/個)
※ガイロカン付ランナーは、各種ランナーでの対応も可能です。お問い合わせください。



レール下からパイプ上まで約69mmと垂れ巾が小さいからスッキリ仕上がります。

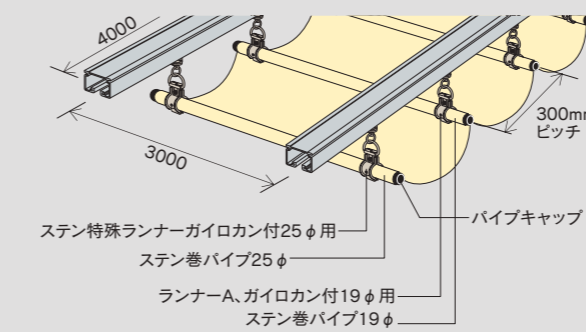
D40ランナーA ガイロカン付寸法図 (mm)



※レール長さ6m(ジョイント)、レール間(幅)3m以内で施工ください。
※手引紐取り付け用にガイロカンのみもご用意しております。お問い合わせください。

D40ガイロカン付ランナー参考見積表(Sブラケット・天井Sブラケット)

L4000mm×W3000mm、ランナー300mmピッチ、D40アルミレール使用時の必要部材



品番	部品明細	数量	備考
15L40AS	D40レール アルミ・4m	2本	
15T51(T41)	D40・天井Sブラケット(Sブラケット)	12個	
15T31	D40キャップストップ	4個	
G31	ワンタッチフック	2個	
25Y78	D40ステン特殊ランナー ガイロカン付25φ用	2個	
89R21	ステン巻パイプ25φ・3650mm	1本	先導用
89R92	パイプキャップ25φ用	2個	
15Y71	D40ランナーAガイロカン付19φ用	28個	
89R11	ステン巻パイプ19φ・3650mm	14本	
89R91	パイプキャップ19φ用	28個	
合計			190,940円

D40扉吊用ランナー

D40レールで使える扉吊専用ランナー。

製品特長

- OSエコレールのベストセラーD40レールで使える扉吊専用ランナー。
 - 高さ調節可能(調整幅20mm)
 - 扉のみの取外しが可能で施工がしやすい。
 - 複車ランナーでスムーズな走行。
 - ランナー1個あたりの許容荷重は、20kg!
- ※扉1枚に対して必ず2個で使用してください。外部では使用しないでください。

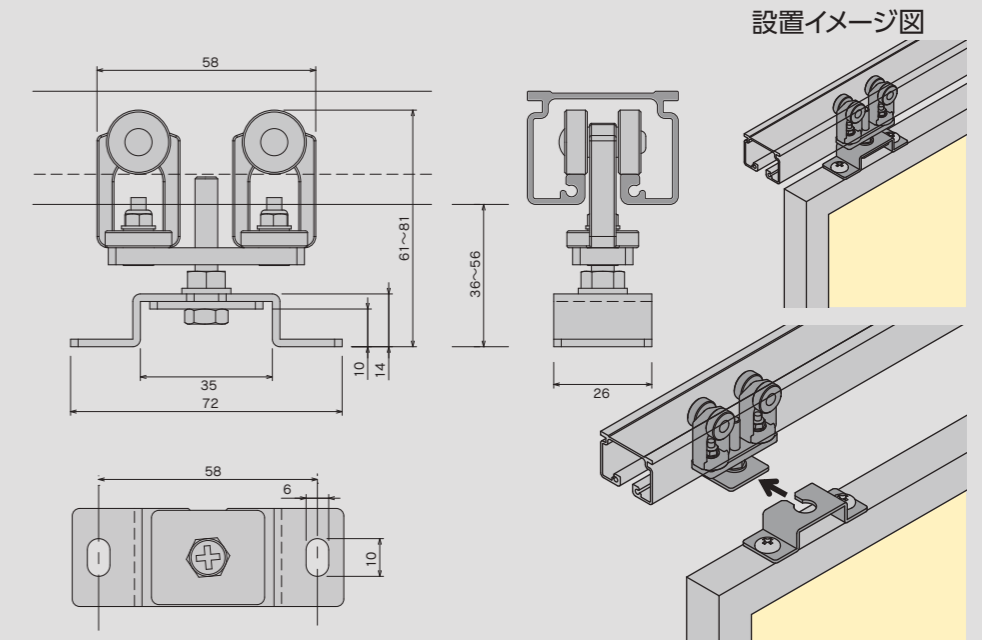


D40扉吊用ランナー



許容荷重 20kg (入数20)

15Y68
樹脂・スチール/ユニクロ
¥4,500/個



D30 ステンレス

レール(ステンレス SUS304)

食品・医療・精密機械・水廻り・腐食や錆びが気になる現場に、ステンスレール



商品紹介
動画*



レール仕様

●ステンレス ステンレス鋼板SUS304：ヘアライン仕上げ

製品特長

- 食品、医療等の作業場、精密機械などのクリーンルーム、コンピューター・サーバールーム(ウィスカ対策)、水廻りの間仕切シートの吊下げに。
- D30レール(ステンレス)は、耐食・耐錆・耐摩耗性に優れたオールステンレス(SUS304)レールです。部品にもステンレスを使用しています。

ステンレスのお手入れ

ステンレスは他の金属と比べ耐食性に優れていますが、使用条件や環境により錆びが発生します。錆びの原因や状態は、個々のケースにより様々です。錆びが発生した場合はそれぞれの状況に応じた清掃や除去を出来るだけ早く行うことが大切です。清掃や除去した後は必ず十分に水拭きして洗剤や薬液が残らないようにし、最後に乾いた布で仕上げてください。

D30レール(ステンレス)価格表 (1ケース16本(5mは8本)入)

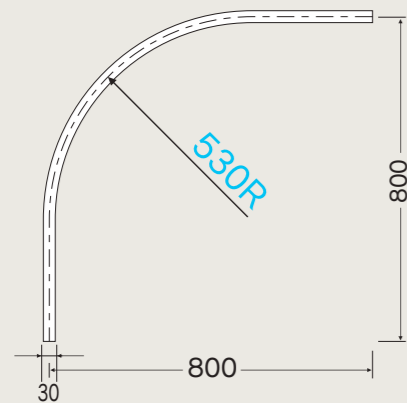
品番	品名	材質	寸法	価格
13L20SU	D30レール	ステンレス(SUS304)	2.00m	¥8,400/本
13L30SU			3.00m	¥12,600/本
13L40SU			4.00m	¥16,800/本

※5m(¥21,000/本)もあります。5mレールの出荷には実費運賃・梱包費がかかります。納期と併せ、その都度、弊社担当までお問合せください。

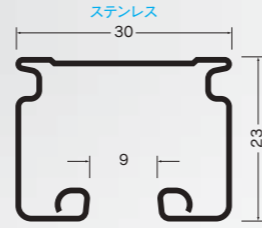
D30カーブレール(ステンレス)価格表 (1ケース10本入)

品番	品名	材質	寸法(mm)	価格
13L02SU	D30カーブレール	ステンレス(SUS304)	800×800×530R	¥15,900/本

D30カーブレール(ステンレス)寸法図(mm)



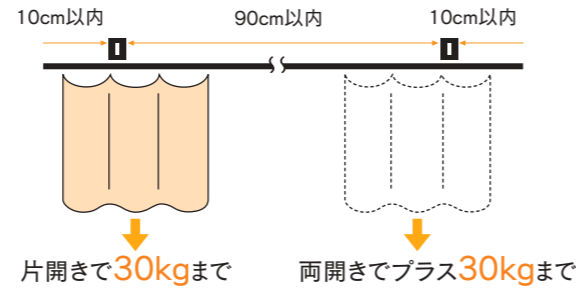
D30レール断面図(mm)



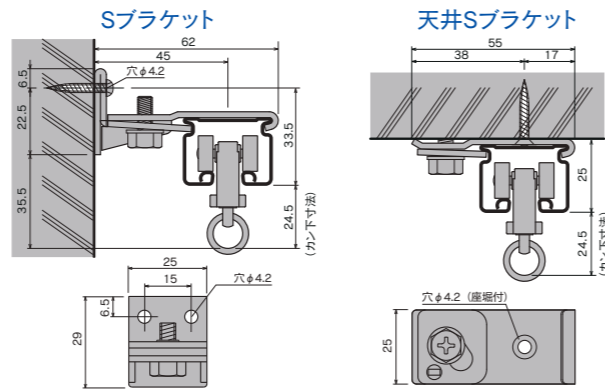
取付
説明書



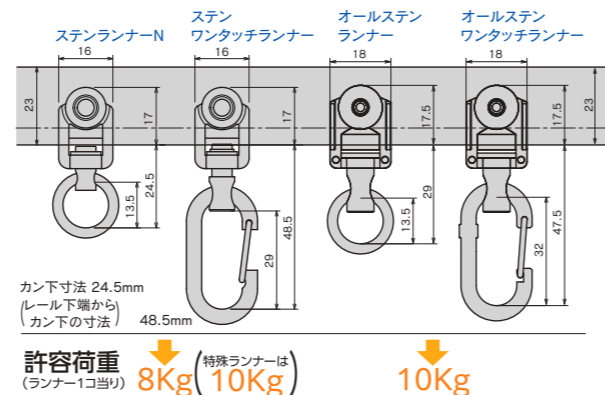
D30(ステンレス)ブラケット取付間隔とカーテン適正重量表



D30(ステンレス)取付寸法図(mm)



D30(ステンレス)ランナー寸法図(mm)と許容荷重



D30(ステンレス)部品価格

ランナー		ブラケット		ジョイント・継ぎパーツ	
D30ステンランナーN	D30ステンワンタッチランナー	D30ステンSブラケット	D30ステン天井Sブラケット	D30ステンジョイント	
 かん下寸法 24.5mm (許容荷重8kg) (入数100) 13T14 樹脂・ステンレス ¥440/個	 かん下寸法 48.5mm (許容荷重8kg) (入数100) 13T12 樹脂・ステンレス ¥640/個	 (入数20) 13T41 ステンレス ¥850/個	 (入数20) 13T51 ステンレス ¥850/個	 ※ジョイント部1ヶ所に2本使用してください (入数100) 13T61 ステンレス ¥140/本	

キャップ・ストップ			D30ステンローレットジョイント	D30ステン継ぎカバー
D30ステンキャップストップ	D30ステン中間ストップ	D30ステン間仕切用壁付ソケットN	 ※ジョイント部1ヶ所に2本使用してください (入数100) 13T63 ステンレス ¥140/本	 ※ジョイントと併用して使用してください (入数10) 13T62 ステンレス ¥1,800/個
 かん下寸法 21mm (入数20) 13T31 ステンレス ¥700/個	 かん下寸法 21mm (入数20) 13T39 ステンレス ¥550/個	 (入数20) 13T38 ステンレス ¥1,000/個		

オールステンレスランナー

- ・全てがステンレス製の(D30用)ランナー
- ・耐久性抜群、高温(~80°)での使用可能
- ・ベアリング入で軽快に走行

D30オールステンランナー	D30オールステンワンタッチランナー
 ベアリング入 かん下寸法 29mm (許容荷重10kg) ※スチールレールには使用不可 (入数100) 13T23 ステンレス ¥2,900/個	 ベアリング入 かん下寸法 47.5mm (許容荷重10kg) ※スチールレールには使用不可 (入数100) 13T24 ステンレス ¥3,100/個

D30(ステンレス)クリップ付天井ブラケット ※屋内でご使用下さい

D30ステンクリップ付天井ブラケットAタイプ	D30ステンクリップ付天井ブラケットBタイプ
 (入数10) 鋼材から持ち出し 13Y17 ステンレス ¥3,200/個 適合フランジ厚 3~16mm	 (入数10) 鋼材の下 13Y16 ステンレス ¥3,200/個 適合フランジ厚 3~16mm

D30(ステンレス)レール参考見積表(Sブラケット・天井Sブラケット)

長さ	価格	部品明細(ステンレス製)					
		レール	キャップストップ	ワンタッチランナー	ブラケット	ジョイント	継ぎカバー
2.00m	¥20,030	2m1本	2個	12個	3個	—	—
3.00m	¥29,770	3m1本	2個	18個	5個	—	—
4.00m	¥38,660	4m1本	2個	24個	6個	—	—
5.00m	¥49,630	2m1本/3m1本	2個	30個	7個	2本	1個
6.00m	¥58,520	3m1本/3m1本	2個	36個	8個	2本	1個
7.00m	¥67,410	3m1本/4m1本	2個	42個	9個	2本	1個
8.00m	¥76,300	4m1本/4m1本	2個	48個	10個	2本	1個
9.00m	¥87,270	3m3本	2個	54個	11個	4本	2個
10.00m	¥96,160	3m2本/4m1本	2個	60個	12個	4本	2個

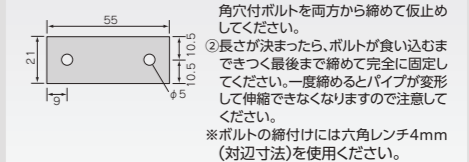
※ブラケット、ランナーの個数は、現場の状況によって追加してください。 ※部材のみの価格です。組込賃は含まれておりません。 ※5mレールの出荷には実費運賃・梱包費がかかります。その都度、当社担当までお問合せください。

※材質は主材質のみを表記しております。

D30(ステンレス)中間吊用部品

伸縮吊棒(V吊可能)	大型伸縮吊棒ステンレス
(長さ・角度が調整できます。)	(D40・ベンダー兼用)
	400(H=250~400mm)
	13Y91
	¥5,000/本
	700(H=400~700mm)
	13Y92
	¥6,100/本
	1000(H=600~1000mm)
	13Y93
	¥7,400/本
	1600(H=850~1600mm)
	13Y94
	¥9,500/本

吊棒天井面寸法図



長さの調整方法
 ①ジョイント部にある伸縮止め金具の六角穴付ボルトを両方から締めて仮止めてください。
 ②長さが決まったら、ボルトが食い込むまできつく最後まで締めて完全に固定してください。一度締めるとパイプが変形して伸縮できなくなりますので注意してください。
 ※ボルトの締め付けには六角レンチ4mm(対辺寸法)を使用してください。

D30ステン吊棒ブラケットBタイプ
13Y19
 ステンレス
 ¥2,300/個 (入数20)

OS新製品・施工事例
 ラインナップ
 OSマルキーゼ
 パーゴラ用部材
 OSネットカーテン
 OS間仕切ポール
 OSエコレール
 D30ステンレール
 OSソフトマップネットシート
 OSのれんシート
 フレームシート
 テント用部材
 オプション部材
 各種形材

D30パイプバンド付ブラケット

イベントテントなどレールをパイプに仮設として取付ける際に使用

PAT.製品

D30

隙間シートレール<アルミ>

レールに隙間シートを差込むだけで簡単取付、カーブも納まりスッキリ

PAT.製品

- 32φのパイプに簡単取付、蝶ナットを締めるだけ
- レールの取付もワンタッチブラケットで押えるだけ
- 工具不要、滑り止め付

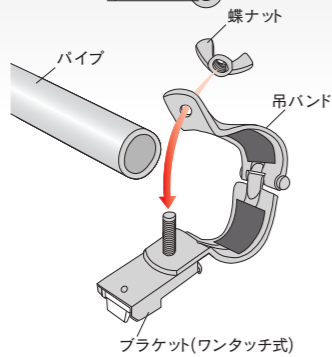
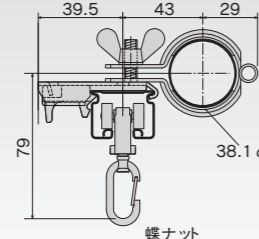
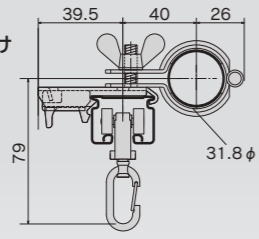


(入数10)

32φ用	38φ用
12Y46	12Y47
スチール/ユニクロ	スチール/ユニクロ
¥1,600/個	¥1,900/個

取付方法

- ①吊バンドを開きパイプを挟みます。
- ②蝶ナットをブラケットが回らないようにしっかり締め固定します。
- ③レールをブラケット(ワンタッチ式)に取付ます。



商品紹介
動画*



取付
説明書



D30ワンタッチブラケット

- 業界初!押えるだけでレールが取付くワンタッチブラケット
- 取付時間大幅短縮、1人で取付、作業効率大幅UP!
- レール取付は工具不要、ネジなし、はめるだけで完全固定!
- 仮止機能付、レールの位置合せ簡単!
- 爪を押えるだけで取外しもOK!

D30ワンタッチSブラケット



(入数20)

12T42
スチール/ユニクロ

¥450/個

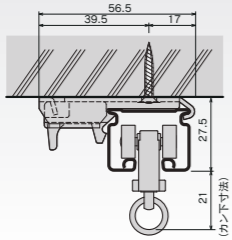
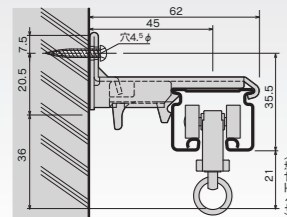
D30ワンタッチ天井Sブラケット



(入数20)

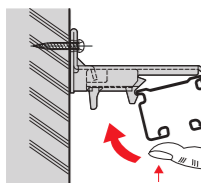
12T52
スチール/ユニクロ

¥420/個

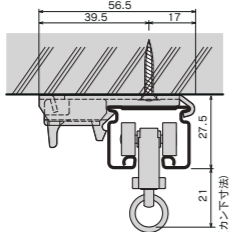


取付方法(ワンタッチ式)

- ①レールをブラケットの先に引掛け、爪(樹脂)に軽く押しあて仮止します。仮止の状態です。左右の位置を調整します。
- ②仮止の位置からさらに強くレールを押込むと固定されます。



指で押すだけ



* (QRコードから誘導されるサイトについてのご注意)

●当サイト及び動画の視聴は無料ですが、通信料金はお客様のご負担となります。 ●当サイト上のコンテンツやURLを予告なく変更もしくは削除することがあります。

パイプテント



仮設テント



隙間シート
取付方法
動画



レール仕様

- アルミ アルミニウム合金押出型材：アルマイト仕上げ

製品特長

- レールとカーテンの隙間をなくし、防塵・防音・防虫機能を高めます。また、保温性を高め、省エネ対策にも大きな効果を発揮します。
- 隙間シートは簡単に取付可能、工具不要です。
- D30の殆どの部品が使用できます。

D30隙間シートレール価格表 (1ケース16本(5mは8本)入)

品番	品名	材質	寸法	価格
11L20AS	D30隙間シートレール	アルミ	2.00m	¥4,600/本
11L30AS			3.00m	¥6,900/本
11L40AS			4.00m	¥9,200/本

※5m(¥11,500/本)もあります。5mレールの出荷には実費運賃・梱包費がかかります。納期と併せ、その都度、弊社担当までお問合せください。

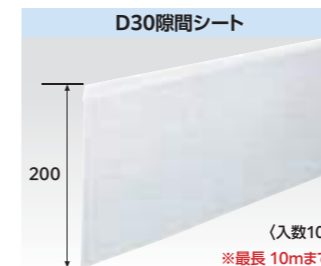
※レールのみ価格です。隙間シート別売。

D30隙間シートカーブレール価格表 (1ケース10本入)

品番	品名	材質	寸法(mm)	価格
11L01AS	D30隙間シートカーブレール	アルミ	800×800×300R	¥7,400/本

※レールのみ価格です。隙間シート別売。

D30隙間シートレール部品価格

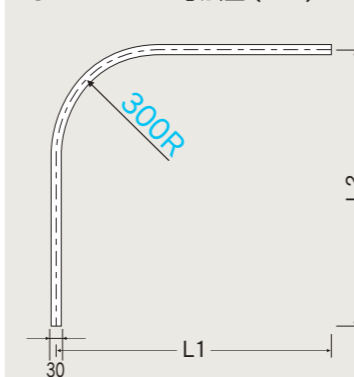


品番	品名	材質	寸法	価格
11T90	1.00m	ビニール(塩ビ 0.2mm)/半透明		¥1,600/枚
11T92	2.00m			¥3,200/枚
11T93	3.00m			¥4,800/枚
11T94	4.00m			¥6,400/枚
11T95	5.00m			¥8,000/枚
11T96	6.00m			¥9,600/枚
11T97	7.00m			¥11,200/枚
11T98	8.00m			¥12,800/枚
11T99	9.00m			¥14,400/枚
11T91X0	10.00m			¥16,000/枚

※D30の殆どの部品が使用できます。P79~85(縦カパー、壁付フックはシートが通らません。)

D30隙間シートカーブレール 曲加工と別注カーブレール価格

●カーブレール寸法図 (mm)



●別注カーブレール加工賃と計算方法

別注カーブレール加工賃は、カーブ1ヶ所当り上代4,400円です。(カット賃含む)
※300mmR、角度付可能

計算方法

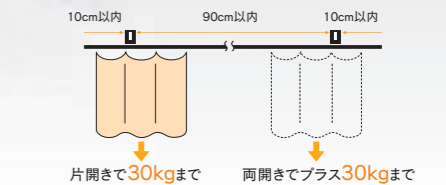
必要寸法(L1+L2)が取れる「レール価格」+「カーブ加工賃」(4,400円)

●別注カーブレール納期と運賃・梱包費

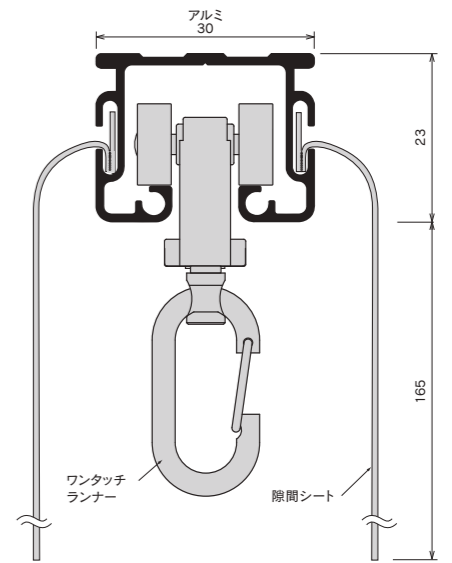
- 別注カーブレールの納期は、12時までの受注分が翌々営業日出荷となります。
- 運賃・梱包費は数量に関係なく実費を申し受けます。

※別注カーブレールにつきましては、価格・納期をその都度お問合せ下さい。状況により、納期をいただく場合がございます。

D30ブラケット取付間隔とカーテン適正重量表



D30隙間シートレール断面図 (mm)



OS新製品工事事例
ラインナップ

OSマルキーゼ
[パーゴラ用部材]

OS間仕切ポール
ネットカーテン

OSエコーレール
D30隙間シートレール

OSイベントマケットシート

OSのれんシート
フレームシート

テント用部材

オプション部材
各種形材

現場で曲げられる手曲げレール。清掃が簡単にでき食品等の現場に最適!



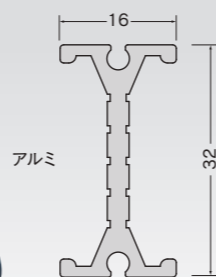
商品紹介
動画*



取付
説明書



ベンダーレール断面図(mm)



レール仕様

- アルミ アルミニウム合金押出型材:アルマイト仕上げ

製品特長

- 取付現場で下地等にあわせて手で曲げられる大型機能レールです。
 - 部品はスチール製とステンレス製を揃えました。
 - I型なのでレールの清掃がしっかり簡単に行え、食品等の工場に最適です。
 - ランナーは曲げられたレールでもスムーズに走行します。耐久性にも優れています。ワンタッチランナーも用意しました。
- ※ステンレスは、錆びにくい優れた耐食性を持ちますが、過酷な環境下で用いると腐食することがあります。

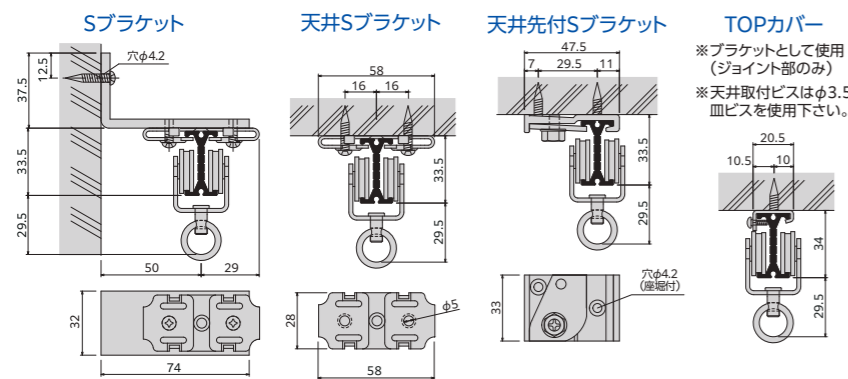
ベンダーレール価格表

(1ケース10本(5mは5本)入)

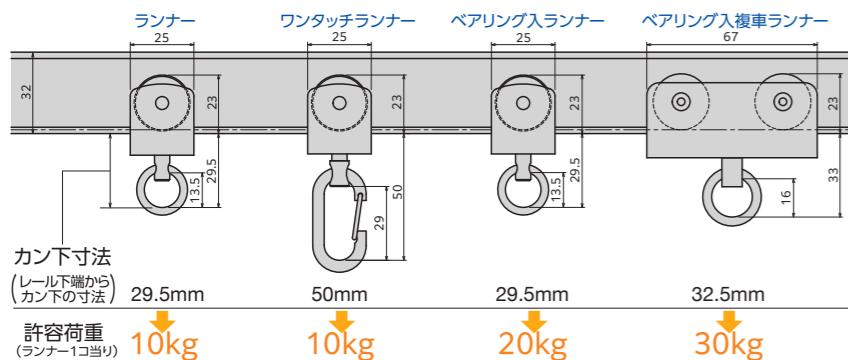
品番	品名	材質	寸法	価格
19L20AS	ベンダーレール	アルミ	2.00m	¥6,400/本
19L30AS			3.00m	¥9,600/本
19L40AS			4.00m	¥12,800/本

※5m(¥16,000/本)もあります。5mレールの出荷には実費運賃・梱包費がかかります。納期と併せ、その都度、弊社担当までお問合せください。

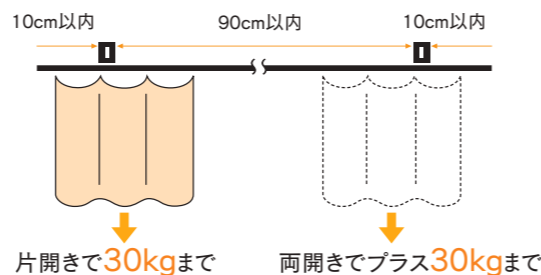
ベンダー取付寸法図(mm)



ベンダーランナー寸法図(mm)と許容荷重



ベンダーブラケット取付間隔とカーテン適正重量表



ベンダーベアリング入複車ランナー PAT.製品

- 前後二組の四輪ランナー。
- 工具や製品などを吊った移動にも安定した走行を実現。
- ベアリング入りコロで重量物を吊り下げてもスムーズな走行。
- 手曲げ加工可能なベンダーレール用ランナーなので、作業場や作業・製造ラインに合わせ自由度の高いレイアウトが可能。

※対応カーブR200以上
※1つのブラケット間に30kgまで

ベンダーベアリング入複車ランナー
19T29
樹脂・スチール/ユニクロ
¥4,300/個

(入数10)

許容荷重
30kg



ベンダー部品価格

PAT.製品

ランナー・U継金具

ベンダーランナー	許容荷重 10kg (入数30)
19T11	
樹脂・スチール/ユニクロ	
¥560/個	

ベンダーワンタッチランナー	許容荷重 10kg (入数30)
19T12	
樹脂・スチール/ユニクロ	
¥660/個	

ベンダーベアリング入ランナー	ベアリング入 許容荷重 20kg (入数30)
19T26	
スチール/ユニクロ	
¥2,100/個	

U継金具	許容荷重 50kg (入数30)
90T91	
スチール/ユニクロ	
¥400/個	

ブラケット

ベンダーSブラケット	(入数10)
19T41	
スチール/ユニクロ	
¥1,500/個	

ベンダー天井Sブラケット	(入数20)
19T51	
スチール/ユニクロ	
¥260/個	

ベンダー天井先付Sブラケット	(入数20)
19T53	
アルミ・ステンレス	
¥1,100/個	

※爪はステンレス製
※爪固定ネジ(M6)の適正締付トルクは5.2N・mです。締めすぎるとアルミが後出し、保持力が低下します。

キャップ・ストップ

ベンダーキャップストップ	カン下寸法 32mm (入数20)
19T31	
スチール/ユニクロ	
¥500/個	

ベンダー中間ストップ	カン下寸法 32mm (入数20)
19T39	
スチール/ユニクロ	
¥450/個	

ベンダー壁付ソケット	カン下寸法 32mm (入数20)
19T36	
スチール/ユニクロ	
¥580/個	

ジョイント・継パーツ ※P111をご参照ください。

ベンダージョイント	ジョイント部1ヶ所に 2本使用してください (入数100)
19T61	
スチール/ユニクロ	
¥80/本	

ベンダーTOPカバー	ジョイントと併用して 使用してください (入数20)
19T65	
スチール/ユニクロ	
¥650/個	

ベンダーローレットジョイント	ジョイント部1ヶ所に 2本使用してください (入数100)
19T63	
スチール/ユニクロ	
¥80/本	

ベンダーマグネットランナーワンタッチタイプ

NEW

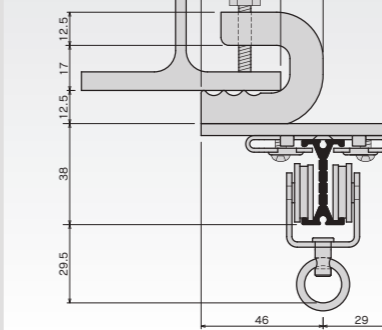
ベンダーマグネットランナー(両開) ワンタッチランナータイプ
19Y23
樹脂・スチール/ユニクロ
¥5,000/組

NEW

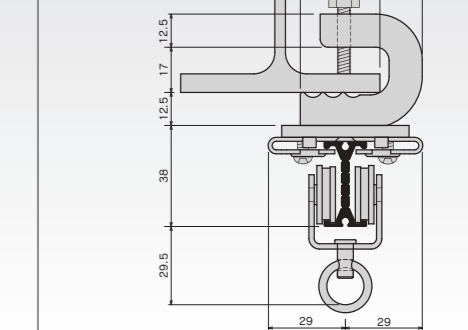
ベンダー片マグネットランナー(片開) ワンタッチランナータイプ
19Y33
樹脂・スチール/ユニクロ
¥3,500/組

ベンダークリップ付天井ブラケット ※屋内でご使用下さい

ベンダークリップ付 天井ブラケット Aタイプ	(入数10)
19Y15	
スチール/ユニクロ	
¥1,800/個	



ベンダークリップ付 天井ブラケット Bタイプ	(入数10)	ブラケットの向きが360度 自由に変えられます。
19Y16		
スチール/ユニクロ		
¥1,800/個		



※材質は主材質のみを表記しております。

ベンダーレール

ベンダー中間吊用部品

〈伸縮吊棒(V吊可能)〉(長さ・角度が調整できます。)

大型伸縮吊棒(D30・D40兼用)

400 (H=250~400mm)	19Y91	¥2,900/本
700 (H=400~700mm)	19Y92	¥3,300/本
1000 (H=600~1000mm)	19Y93	¥3,900/本
1600 (H=850~1600mm)	19Y94	¥4,700/本

(入数20)

クリップ付大型伸縮吊棒(D30・D40兼用)

400 (H=250~400mm)	19Y81	¥3,900/本
700 (H=400~700mm)	19Y82	¥4,300/本
1000 (H=600~1000mm)	19Y83	¥4,900/本
1600 (H=850~1600mm)	19Y84	¥5,700/本

(入数20)

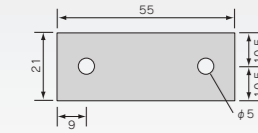
※Hは天井面から爪取付穴までの寸法です。
※爪を取付ける固定ネジとフランジナット付です。

※HはH鋼下面から爪取付穴までの寸法です。
※爪を取付ける固定ネジとフランジナット付です。

長さの調整方法

- ①ジョイント部にある伸縮止め金具の六角穴付ボルトを両方から締めて仮止めしてください。
 - ②長さが決まったら、ボルトが食い込むまできつく最後まで締めて完全に固定してください。一度締めるとパイプが変形して伸縮出来なくなりますので注意してください。
- ※ボルトの締め付けには六角レンチ4mm(対辺寸法)を使用してください。

吊棒天井付面寸法図

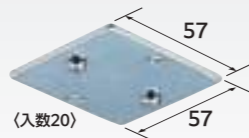


ベンダー伸縮吊棒爪



19Y96
スチール/ユニクロ
¥440/個

伸縮吊棒下地プレート



※吊棒を取付ける下地の方向が90度違う際に吊棒の座に取付けてください。

19Y97
スチール/ユニクロ
¥700/個

ベンダー〈ステンレス〉中間吊用部品

〈伸縮吊棒(V吊可能)〉(長さ・角度が調整できます。)

大型伸縮吊棒ステンレス(D30・D40兼用)

400 (H=250~400mm)	19Y86	¥5,000/本
700 (H=400~700mm)	19Y87	¥6,100/本
1000 (H=600~1000mm)	19Y88	¥7,400/本
1600 (H=850~1600mm)	19Y89	¥9,500/本

(入数20)

※Hは天井面から爪取付穴までの寸法です。
※爪を取付ける固定ネジとフランジナット付です。

ベンダーステン伸縮吊棒爪



19Y85
ステンレス
¥1,250/個

ベンダー〈ステンレス〉部品価格

●ステンレス(SUS304)製

ランナー・U継金具

ベンダーステンランナー	ベンダーステンワンタッチランナー	ステンU継金具
カン下寸法 29.5mm 許容荷重10kg (入数30)	カン下寸法 50mm 許容荷重10kg (入数30)	許容荷重50kg (入数30)
19T16 樹脂・ステンレス ¥1,550/個	19T17 樹脂・ステンレス ¥1,750/個	90T92 ステンレス ¥750/個

キャップ・ストップ

ベンダーステンキャップストップ	ベンダーステン中間ストップ	ベンダーステン壁付ソケット
カン下寸法 32mm (入数20)	カン下寸法 32mm (入数20)	カン下寸法 32mm (入数20)
19T32 ステンレス ¥1,500/個	19T40 ステンレス ¥1,300/個	19T37 ステンレス ¥1,700/個

ブラケット

ベンダーステン天井Sブラケット
(入数20)
19T52 ステンレス ¥700/個

ジョイント・継パーツ

ベンダーステンジョイント
※ジョイント部1ヶ所に2本使用してください (入数100)
19T62 ステンレス ¥140/本

ベンダーステンローレットジョイント

※ジョイント部1ヶ所に2本使用してください (入数100)
19T64 ステンレス ¥140/本

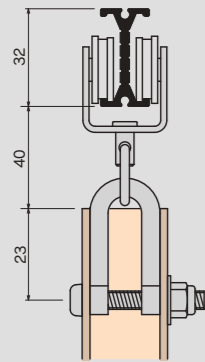
ベンダーステンTOPカバー

※ジョイントと併用して使用してください (入数20)
19T66 ステンレス ¥1,250/個

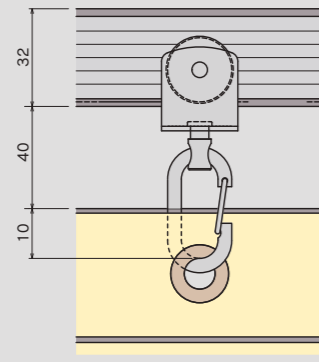
ステンレスのお手入れ
ステンレスは他の金属と比べ耐食性に優れていますが、使用条件や環境により錆びが発生します。錆びの原因や状態は、個々のケースにより様々です。錆びが発生した場合はそれぞれの状況に応じた清掃や除去を出来るだけ早く行うことが大切です。清掃や除去した後は必ず十分に水拭きして洗剤や薬液が残らないようにし、最後に乾いた布で仕上げてください。

ベンダー間仕切ポール取付寸法図 (mm)

ヘアリング入ランナー U継金具



ワンタッチランナーとシート



ベンダーTOPカバー取付方法

①片側のレールに図のようにカバーを差込みネジで固定します。
*ジョイントと併用して使用下さい。

②もう片側のレールを差込みネジで固定します。

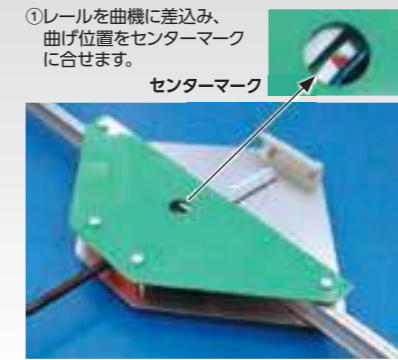
PAT.

ベンダーレール曲機 (200R)

- ベンダーレールを現場で、誰でも、綺麗に、素早く、簡単に、曲げられます。
- 曲機にレールを差込み電動ドライバーでハンドルを回すだけ、作業効率が大幅にアップ!



商品紹介動画*



ベンダーレール参考見積表

長さ	価格	部品明細 (スチール製)					
		レール	キャップストップ	ワンタッチランナー	天井Sブラケット	ジョイント	TOPカバー
2.00m	¥16,100	2m1本	2個	12個	3個	—	—
3.00m	¥23,780	3m1本	2個	18個	5個	—	—
4.00m	¥31,200	4m1本	2個	24個	6個	—	—
5.00m	¥39,430	2m1本/3m1本	2個	30個	7個	2本	1個
6.00m	¥46,850	3m2本	2個	36個	8個	2本	1個
7.00m	¥54,270	3m1本/4m1本	2個	42個	9個	2本	1個
8.00m	¥61,690	4m2本	2個	48個	10個	2本	1個
9.00m	¥69,920	3m3本	2個	54個	11個	4本	2個
10.00m	¥77,340	3m2本/4m1本	2個	60個	12個	4本	2個

※ブラケット、ランナーの個数は、現場の状況によって追加してください。 ※部材のみの価格です。組込賃は含まれておりません。
※5mレールの出荷には実費運賃・梱包費がかかります。その都度、当社担当までお問合せ下さい。



ベンダーレール〈部品ステンレス〉参考見積表

長さ	価格	部品明細 (ステンレス製)					
		レール	キャップストップ	ワンタッチランナー	天井Sブラケット	ジョイント	TOPカバー
2.00m	¥32,500	2m1本	2個	12個	3個	—	—
3.00m	¥47,600	3m1本	2個	18個	5個	—	—
4.00m	¥62,000	4m1本	2個	24個	6個	—	—
5.00m	¥77,930	2m1本/3m1本	2個	30個	7個	2本	1個
6.00m	¥92,330	3m2本	2個	36個	8個	2本	1個
7.00m	¥106,730	3m1本/4m1本	2個	42個	9個	2本	1個
8.00m	¥121,130	4m2本	2個	48個	10個	2本	1個
9.00m	¥137,060	3m3本	2個	54個	11個	4本	2個
10.00m	¥151,460	3m2本/4m1本	2個	60個	12個	4本	2個

※ブラケット、ランナーの個数は、現場の状況によって追加してください。 ※部材のみの価格です。組込賃は含まれておりません。
※5mレールの出荷には実費運賃・梱包費がかかります。その都度、当社担当までお問合せ下さい。
*QRコードから誘導されるサイトについてのご注意
●当サイト及び動画の視聴は無料ですが、通信料金はお客様のご負担となります。●当サイト上のコンテンツやURLを予告なく変更もしくは削除することがあります。



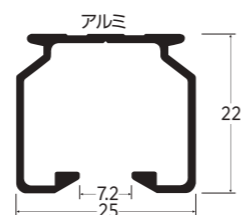


レール仕様
●アルミ アルミニウム合金押出型材:アルマイト仕上げ

製品特長

- コンパクトで使いやすさはもちろん、現場での作業性にも優れた製品です。
- 家庭での大きめのドレープから、ホテルのカーテン、学校等の暗幕、病院・更衣室等の間仕切りなど、幅広い用途にお使いいただける軽量用レールです。また、室内のビニールシートなどでの間仕切りにも最適です。
- クリッパーランナーを使用することで生地を取替えが簡単に出来るカーテン間仕切りに最適!

D25レール断面図 (mm)



D25レール価格表

(1ケース30本入)

品番	品名	材質	寸法	価格
9L20AS	D25レール	アルミ	2.00m	¥3,200/本
9L30AS			3.00m	¥4,800/本
9L40AS			4.00m	¥6,400/本

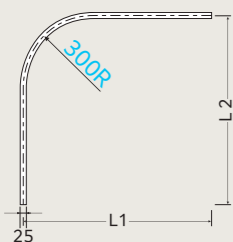
D25カーブレール・交叉レール価格表

(1ケース10本入)

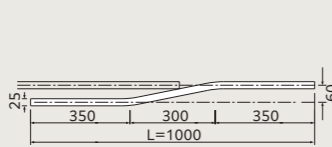
品番	品名	材質	寸法(mm)	価格
9L01AS	D25カーブレール	アルミ	800×800×300R	¥5,400/本
9L07AS	D25交叉レール		L=1000	¥9,000/本

D25カーブレール曲加工

●カーブレール寸法図 (mm)



●交叉レール寸法図 (mm)



●別注カーブレール加工賃と計算方法

別注カーブ加工賃は、カーブ1ヶ所当り上代3,700円です。(カット賃含む)
※300mmR、角度付可能

計算方法

必要寸法 (L1+L2) が取れる「レール価格」+「カーブ加工賃」(3,700円)

●別注カーブレール納期と運賃・梱包費

納期は、12時までの受注分が翌々営業日出荷となります。
(本数が多い場合は、必ず納期を確認ください。
出荷できない場合がございます。)
運賃・梱包費は数量に関係なく実費を申し受けます。

*別注カーブレールにつきましては、価格・納期をその都度お問合せください。

D25部品価格

ランナー

D25ランナー	D25マグネットランナー(両開)	D25片マグネットランナー(片開)	D25クリッパーランナー
9T11	9T21	9T22	9T25
樹脂・スチール/ユニクロ	樹脂	樹脂	樹脂・スチール/ユニクロ
¥180/個	¥700/組	¥450/個	¥400/個



ブラケット

D25・Sブラケット	D25天井Sブラケット
9T43	9T53
スチール/ユニクロ	スチール/ユニクロ
¥260/個	¥260/個

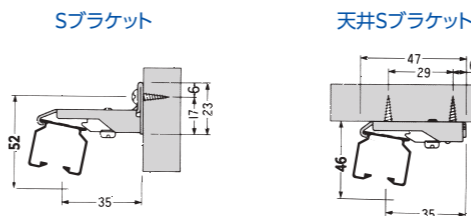
ジョイント・伸縮吊棒

D25ジョイント	D25伸縮吊棒
9T61	
スチール/ユニクロ	爪付 (入数20)
¥360/個	スチール/シルバー
	400 (H=250~400mm)
	9T91 ¥2,000/組
	700 (H=400~700mm)
	9T92 ¥2,400/組
	1000 (H=550~1000mm)
	9T93 ¥2,900/組
	1600 (H=850~1600mm)
	9T94 ¥3,600/組

キャップ・ストップ

D25キャップストップ	D25中間ストップ	D25壁付ソケット	D25クリッパー付キャップストップ	D25クリッパー付中間ストップ	D25クリッパー付壁付ソケット	D25間仕切用壁付ソケット
9T31	9T39	9T36	9T32	9T40	9T35	9T37
スチール/ユニクロ	スチール/ユニクロ	スチール/ユニクロ	スチール/ユニクロ	スチール/ユニクロ	スチール/ユニクロ	スチール/ユニクロ
¥260/個	¥220/個	¥600/個	¥640/個	¥600/個	¥980/個	¥580/個

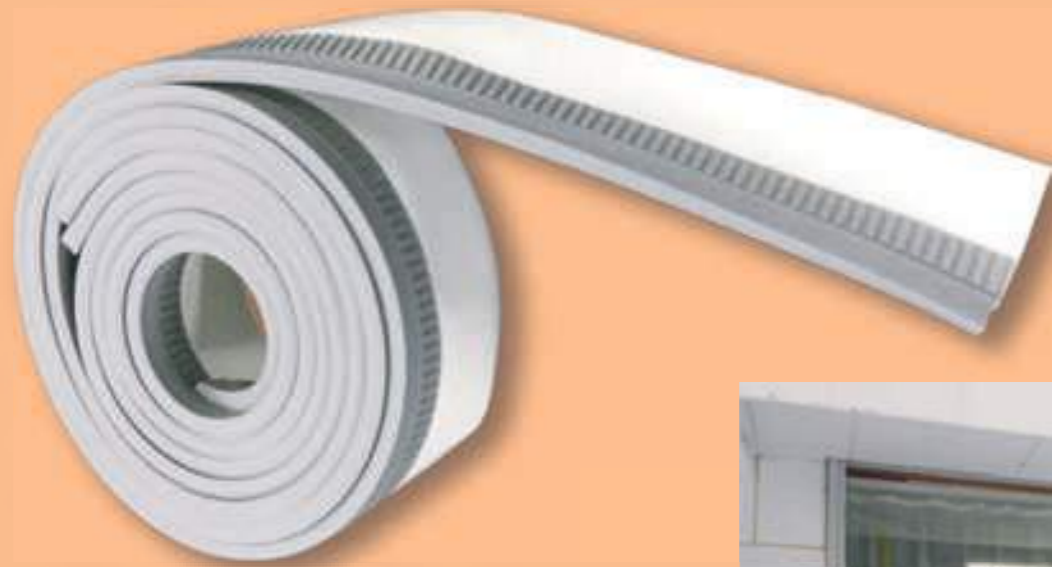
D25レール取付寸法図 (mm)



OSソフトマグネットシート

内蔵マグネットによりカーテン同士がピタッと吸着
手間要らず、カーテンが自然に閉まり作業効率アップ!

OSソフトマグネットシート



商品紹介
動画*

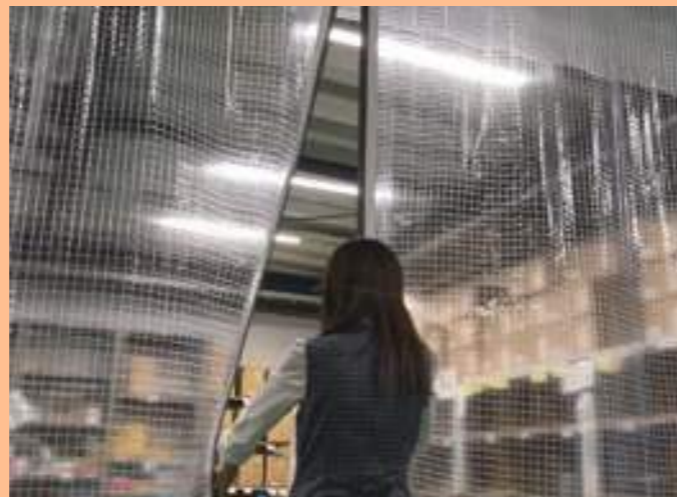


仕様
●長さ24m巻(有効分)
溶着幅3cm
3m定尺もあります

OSソフトマグネットシート	
SMG1	SMG03
マグネット/塩ビ樹脂/テント生地	マグネット/塩ビ樹脂/テント生地
¥140,000/巻	¥19,500/本
1巻(24m)	3m



●工場内間仕切



●倉庫内間仕切

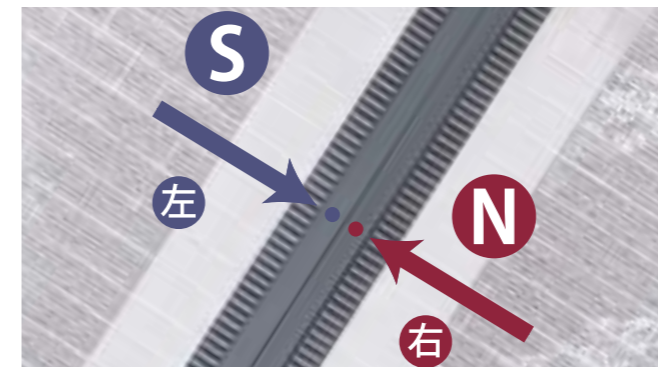
工場、倉庫、事務所、
店舗の屋内間仕切に
密封性アップで冷暖房効率改善、
節電対策に効果発揮!

●倉庫内間仕切



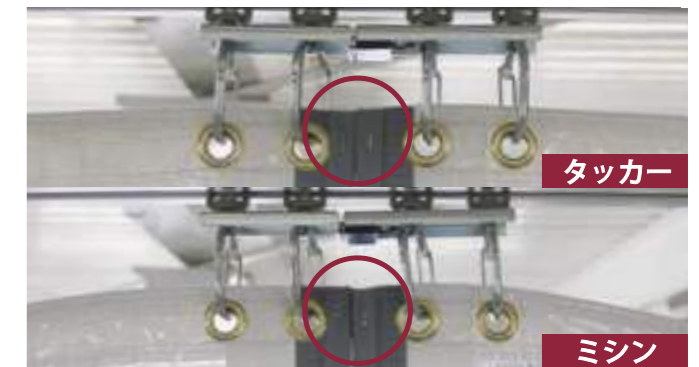
●工場内間仕切

注意点



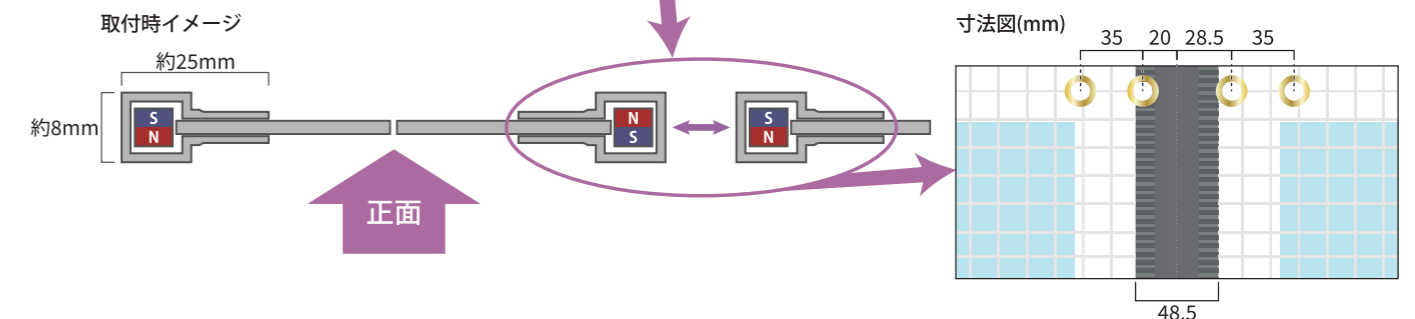
※磁力の向きに注意してください。

加工時や取付時、必ずマグネットと磁力の方向を確認してから
利用してください。



※マグネットをタッカーまたはミシン縫いで
固定してください。

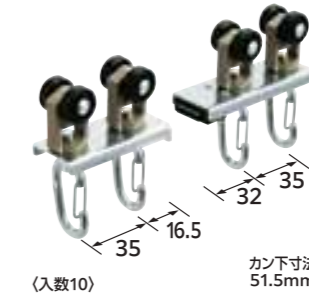
塩ビ部分と内部のマグネットは接着されておりません。
使用時には必ず塩ビの上からタッカー等で固定してください。
その際、側面(マグネット吸着面)では固定しないでください。



製品特長

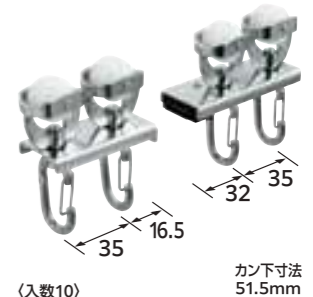
- マグネットを内蔵したシートカーテン用のジョイント部材
- 通常のカーテンに比べ、閉める動作が不要で自然に閉まり作業効率アップ
- 密封性アップで冷暖房効率改善、節電対策に効果発揮
- 生地はテント生地ホワイトを使用しているため、防災認定品に加え、高強度で耐候性良好。
- カーテン先頭へD40マグネットランナー(両開)ワンタッチランナーと併用することにより、吸着率が上がるため、併用を推奨

D40マグネットランナー(両開)
ワンタッチランナー-Aタイプ



15Y23
樹脂・スチール/ユニクロ
¥3,500/組

D40マグネットランナー(両開)
ワンタッチランナー-Sタイプ



15Y24
樹脂・スチール/ユニクロ
¥3,900/組

OS新製品施工事例
ラインナップ

OSマルチキーゼ
「パーゴラ用部材」

OS間仕切ポール
ネットカーテン

OSエコレール
「カーテンレール」

OSのれんシート
「OSソフトマグネットシート」

OSのれんシート
フレームシート

テント用部材

オプション部材
各種部材

のれんシートフレーム 【Aタイプ】・【Bタイプ】

両手に荷物を持っていたり、台車やカーゴ車なども
押したまま通り抜けが可能。短冊状ののれんシート間仕切

OSのれんシートフレーム

●工場出入口



●工場通路



●冷蔵倉庫

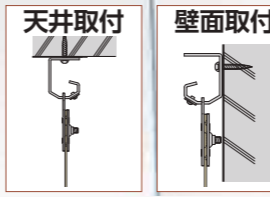
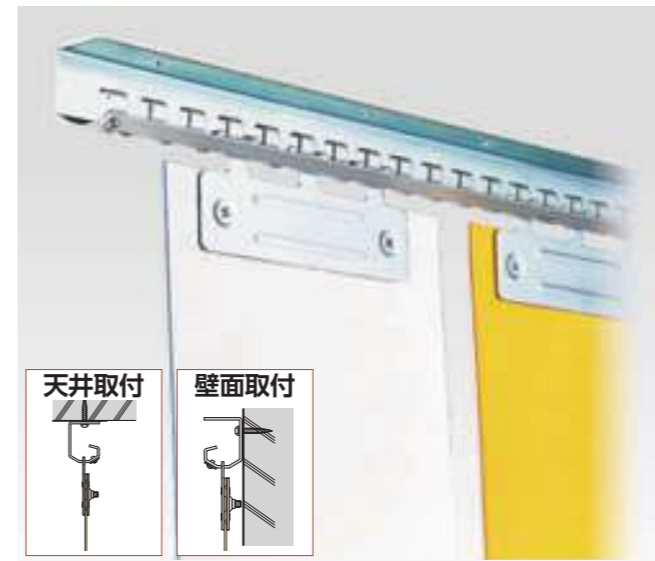


●工場出入口（可動式）

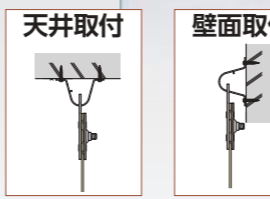
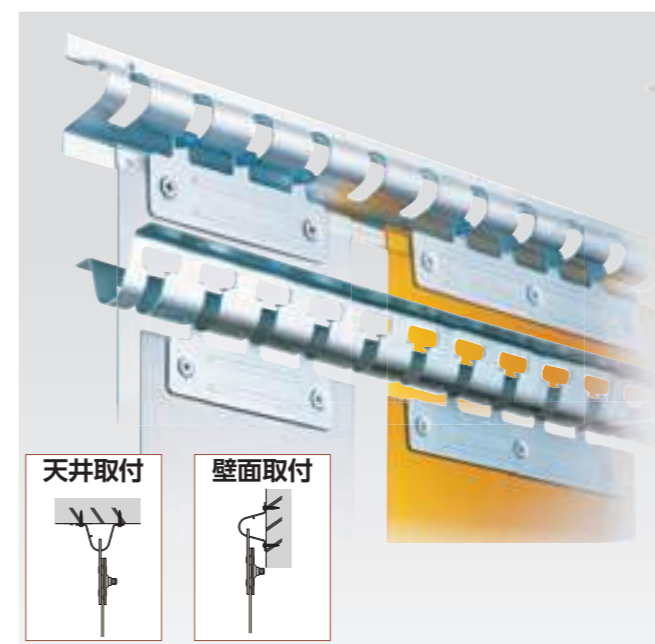


※P18 施工事例と併せてご参照ください。

【Aタイプ】



【Bタイプ】



製品特長

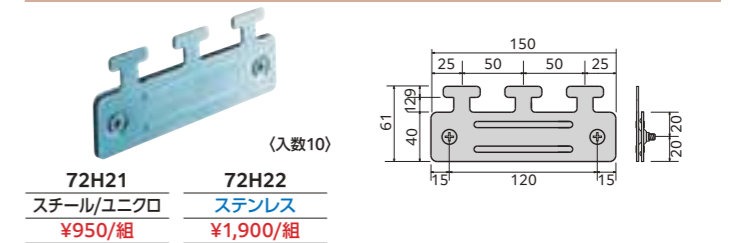
- 開口部ののれんタイプのビニールシートを吊り下げるフレームです。
- 節電、防塵、防虫対策として高い効果を発揮します。
- のれんタイプなのでシートを開けなくても出入りが可能です。
- シートが汚れたり、破れても簡単に取替が可能です。
- ハンガーはスチール製・ステンレス製の200・300mm幅を用意しました。
- 固定式**
- 【Aタイプ】【Bタイプ】共に壁付け、天井付けが可能です。
- 可動式**
- ランナーを取付けたフレームがレールをスムーズに動きます。
- フレームごと開け閉めができて便利です。
- マグネットを使用することで閉めた際にしっかりと留まります。
- 【Aタイプ】はD40レール（ステンレス、スチール、アルミ製）で対応。隙間シートレールも使用でき、隙間をより削減できます。
- 【Bタイプ】はXGレールで対応。強度のあるレールとの組み合わせで大きな開口部への設置が可能。荷重が大きくてもスムーズに開閉します。

ステンレスのお手入れ

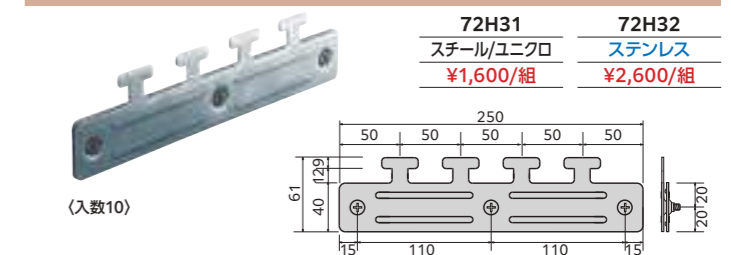
ステンレスは他の金属と比べ耐食性に優れていますが、使用条件や環境により錆びが発生します。錆びの原因や状態は、個々のケースにより様々です。錆びが発生した場合はそれぞれの状況に応じた清掃や除去を出来るだけ早く行うことが大切です。清掃や除去した後は必ず十分に水拭きして洗剤や薬液が残らないようにし、最後に乾いた布で仕上げてください。

のれんシートハンガー

のれんシートハンガー-W200用



のれんシートハンガー-W300用



のれんシートラップ

※シートハンガー使用枚数の小数点以下は繰上げ

シート幅 200mm
ハンガー W200mm用 (ハンガー実寸W=150mm)

ラップ無 (0%)	シートハンガー使用枚数: 幅(mm) ÷ 200
1/4ラップ(25%)	シートハンガー使用枚数: 幅(mm) ÷ 175
1/2ラップ(50%)	シートハンガー使用枚数: 幅(mm) ÷ 150
3/4ラップ(75%)	シートハンガー使用枚数: 幅(mm) ÷ 125
完全ラップ(100%)	シートハンガー使用枚数: 幅(mm) ÷ 100

シート幅 300mm
ハンガー W300mm用 (ハンガー実寸W=250mm)

ラップ無 (0%)	シートハンガー使用枚数: 幅(mm) ÷ 300
1/3ラップ (33%)	シートハンガー使用枚数: 幅(mm) ÷ 250
1/2ラップ (50%)	シートハンガー使用枚数: 幅(mm) ÷ 225
2/3ラップ (66%)	シートハンガー使用枚数: 幅(mm) ÷ 200
完全ラップ(100%)	シートハンガー使用枚数: 幅(mm) ÷ 150

※価格はすべて定価です。消費税は含まれておりません。※材質は主材質のみを表記しております。

OS新製品施工事例
ラインナップ

OSマルキーゼ
「パーゴラ用部材」

OS間仕切ポール
ネットカーテン

OSエコレール
「カーテンレール」

OSフレットマグネットシート

OSのれんシート
フレーム

テント用部材

オプション部材
各種形状

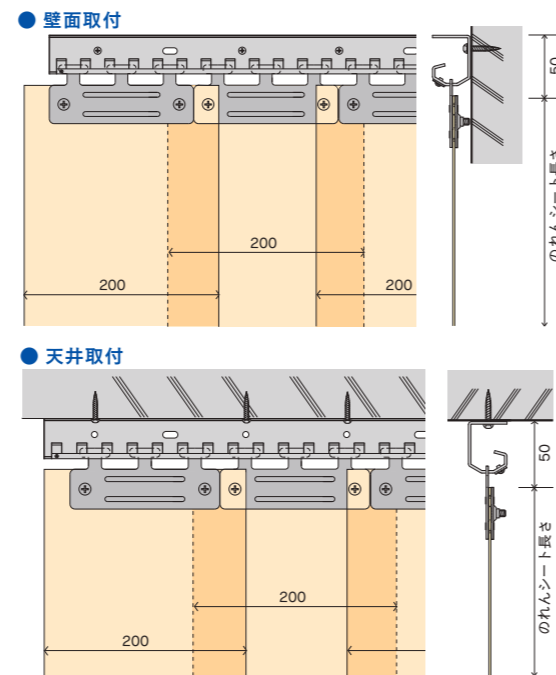
【Aタイプ】固定式 のれんシートフレーム

【Aタイプ】可動式 のれんシートフレーム



取付
説明書

のれんシートフレーム【Aタイプ】組立図



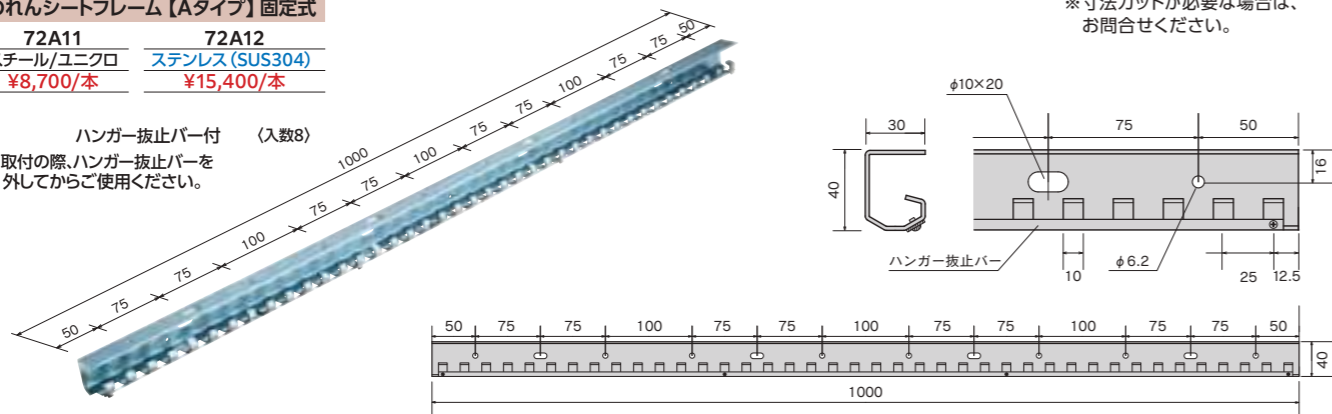
のれんシートフレーム【Aタイプ】固定式

のれんシートフレーム【Aタイプ】固定式

72A11 スチール/ユニクロ	72A12 ステンレス(SUS304)
¥8,700/本	¥15,400/本

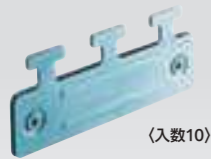
ハンガー抜止バー付 (入数8)
※取付の際、ハンガー抜止バーを外してからご使用ください。

※寸法カットが必要な場合は、お問合せください。

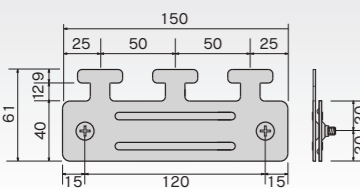


のれんシートハンガー

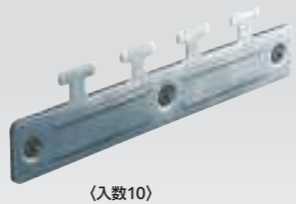
のれんシートハンガー-W200用



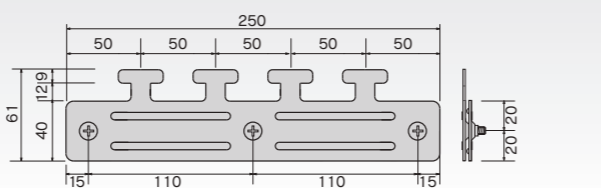
72H21 スチール/ユニクロ	72H31 スチール/ユニクロ
¥950/組	¥1,600/組
72H22 ステンレス	72H32 ステンレス
¥1,900/組	¥2,600/組



のれんシートハンガー-W300用

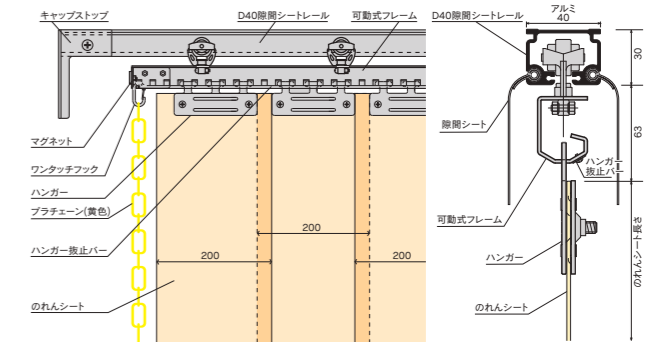


72H31 スチール/ユニクロ	72H32 ステンレス
¥1,600/組	¥2,600/組



取付
説明書

のれんシートフレーム【Aタイプ】可動式組立図



のれんシートフレーム【Aタイプ】可動式

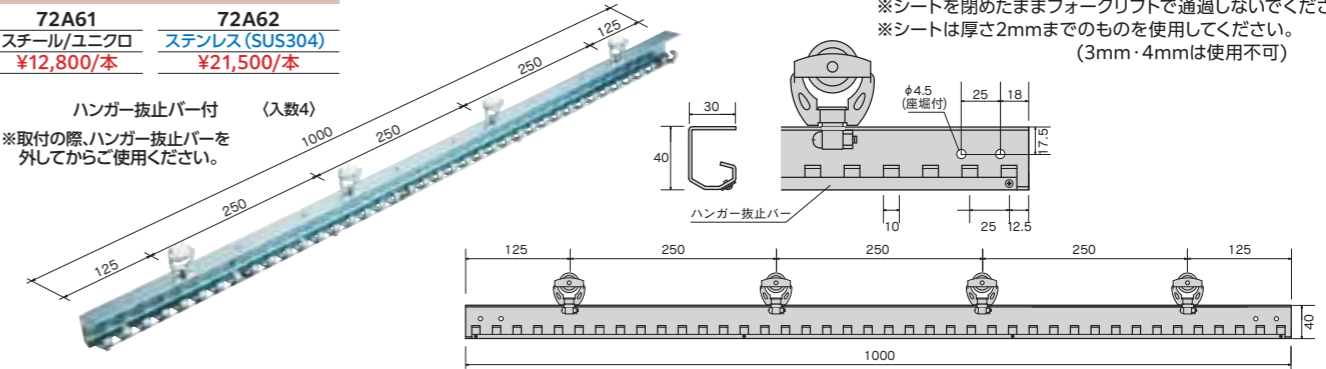
※D40レール (P69,71,77) をご使用ください。

のれんシートフレーム【Aタイプ】可動式

72A61 スチール/ユニクロ	72A62 ステンレス(SUS304)
¥12,800/本	¥21,500/本

ハンガー抜止バー付 (入数4)
※取付の際、ハンガー抜止バーを外してからご使用ください。

※可動式は室内で使用してください。
※シートを閉めたままフォークリフトで通過しないでください。
※シートは厚さ2mmまでのものを使用してください。
(3mm・4mmは使用不可)



のれんシートフレーム【Aタイプ】可動式部品

のれんフレーム用キャップストップ



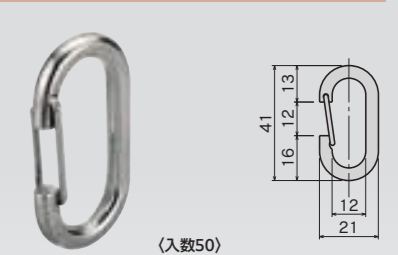
72T31 スチール/ユニクロ	72T32 ステンレス
¥3,200/個	¥4,200/個

プラチェーン



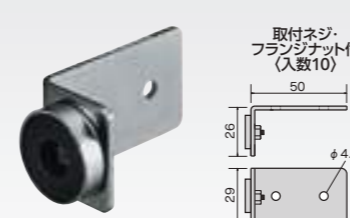
72T91 樹脂/イエロー	72T92 樹脂/ブラック
¥1,300/m	¥1,300/m

ワンタッチフック



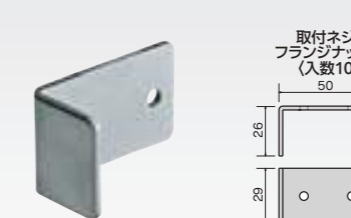
G31 スチール/ユニクロ	G41 ステンレス
¥200/個	¥380/個

のれんフレーム用マグネット

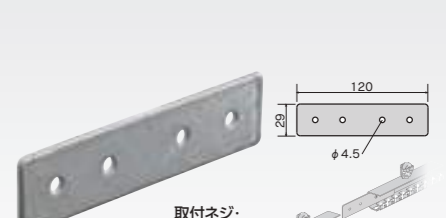


72T21 スチール/ユニクロ	72T26 スチール/ユニクロ
¥2,100/個	¥1,700/個

のれんフレーム用マグネット受け



のれんフレーム用ジョイント



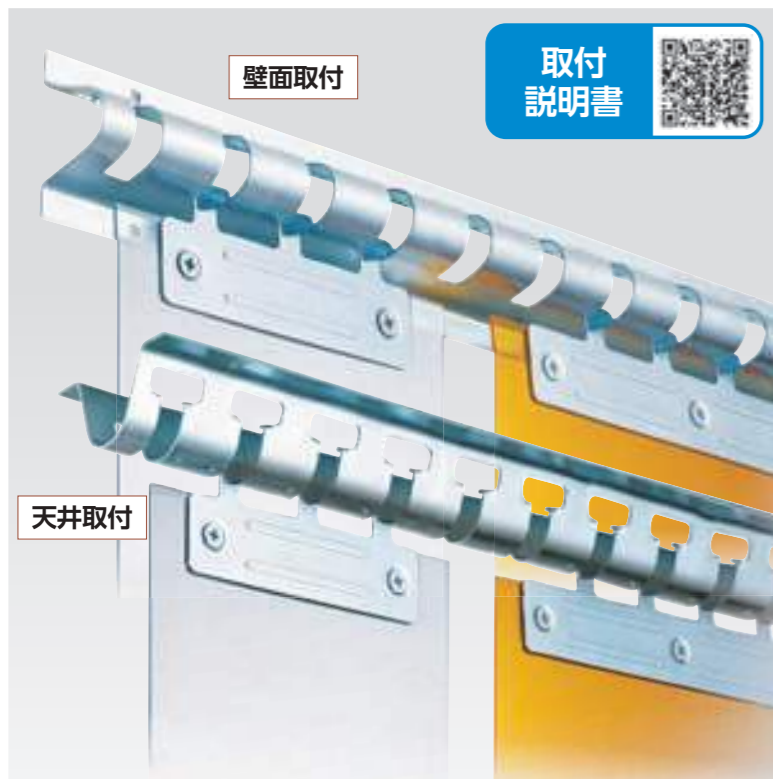
72T61 スチール/ユニクロ	72T62 ステンレス
¥1,900/個	¥2,900/個

【Bタイプ】固定式

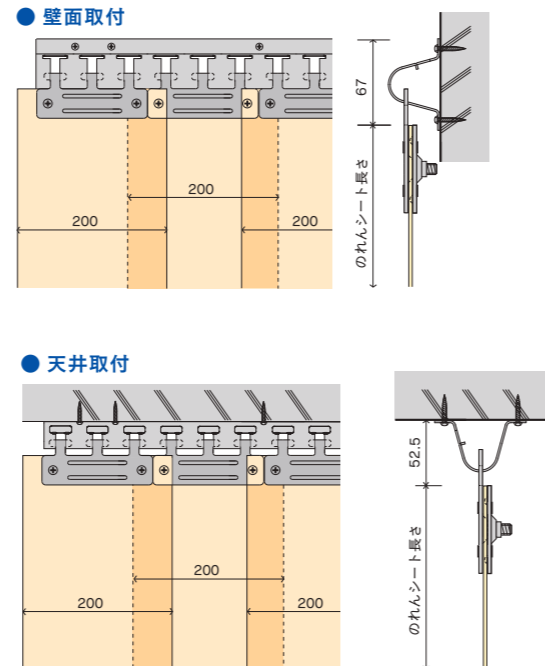
のれんシートフレーム

【Bタイプ】可動式

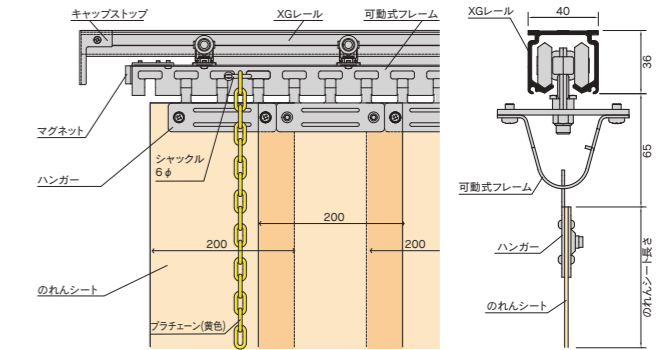
のれんシートフレーム



のれんシートフレーム【Bタイプ】組立図



のれんシートフレーム【Bタイプ】可動式組立図

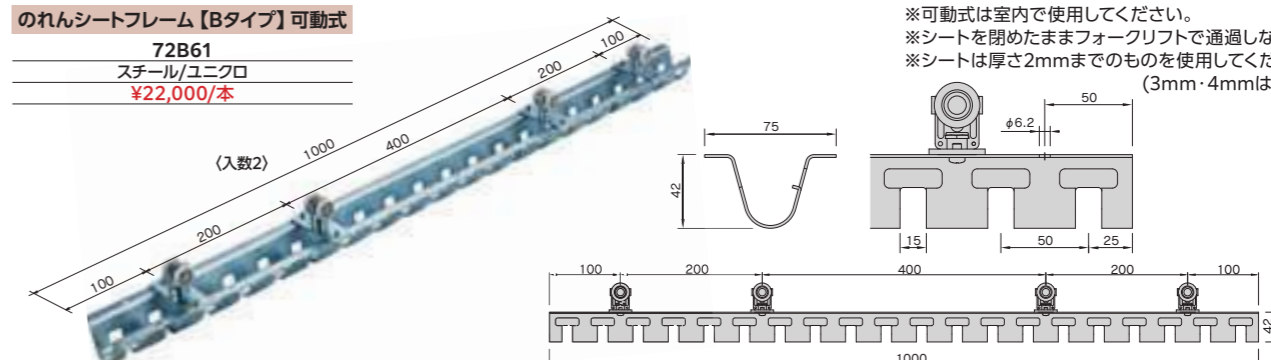


のれんシートフレーム【Bタイプ】可動式

のれんシートフレーム【Bタイプ】可動式
72B61
スチール/ユニクロ
¥22,000/本

※XGLレール(P63)をご使用ください。 ※納期はその都度お問い合わせください。

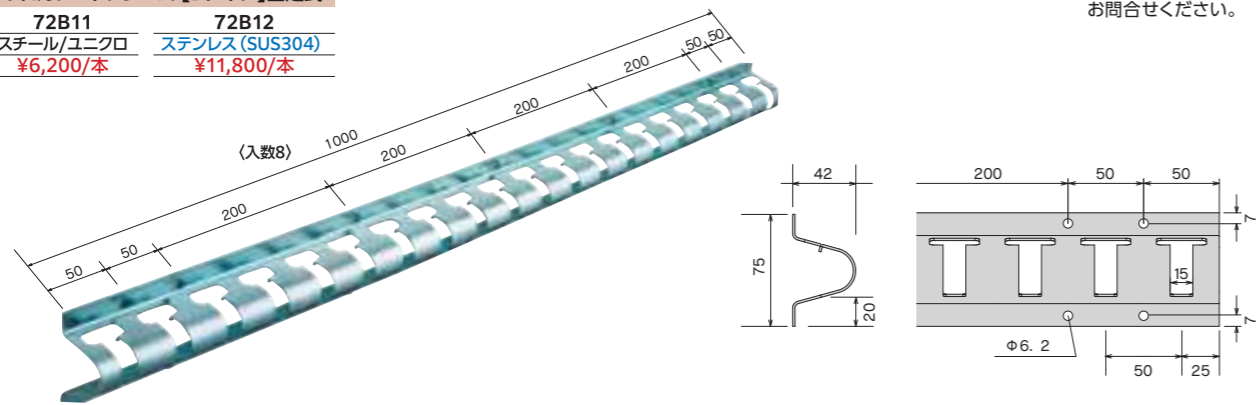
※可動式は室内で使用してください。
※シートを閉めたままフォークリフトで通過しないでください。
※シートは厚さ2mmまでのものを使用してください。
(3mm・4mmは使用不可)



のれんシートフレーム【Bタイプ】固定式

のれんシートフレーム【Bタイプ】固定式	
72B11	72B12
スチール/ユニクロ	ステンレス(SUS304)
¥6,200/本	¥11,800/本

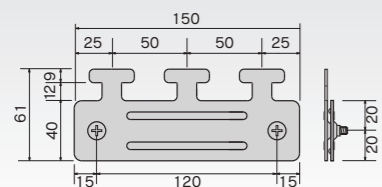
※寸法カットが必要な場合は、お問合せください。



のれんシートハンガー

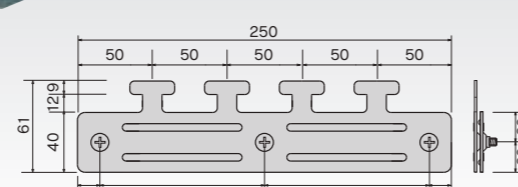
のれんシートハンガー-W200用

72H21	72H22
スチール/ユニクロ	ステンレス
¥950/組	¥1,900/組



のれんシートハンガー-W300用

72H31	72H32
スチール/ユニクロ	ステンレス
¥1,600/組	¥2,600/組



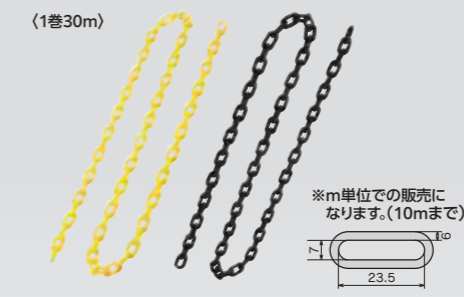
のれんシートフレーム【Bタイプ】可動式部品

のれんフレーム用キャップストップ



72T31	72T32
スチール/ユニクロ	ステンレス
¥3,200/個	¥4,200/個

プラチェーン



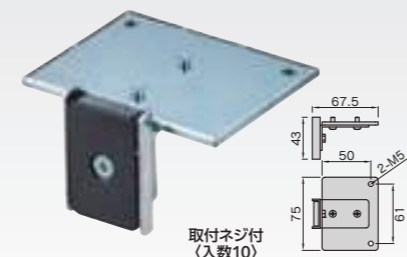
72T91	72T92
樹脂/イエロー	樹脂/ブラック
¥1,300/m	¥1,300/m

シャックル6φ



G51
スチール/ユニクロ
¥300/個

のれんフレーム用マグネットB



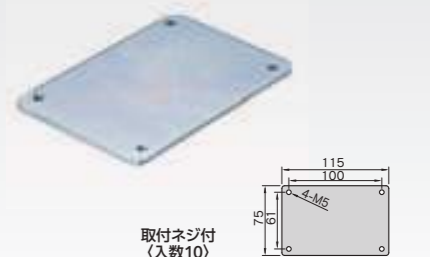
72T23
スチール/ユニクロ
¥3,200/個

のれんフレーム用マグネット受けB



72T28
スチール/ユニクロ
¥2,800/個

のれんフレーム用ジョイントB



72T63
スチール/ユニクロ
¥2,100/個

OS新製品・施工事例
ラインナップ
OSマルキーゼ
「パーゴラ用部材」
OS間仕切ポール
ネットカーテン
OSエコレール
「カーテンレール」
OSソフトマグネットシート
OSのれんシート
フレーム
テント用部材
オフショーン部材
各種形状

テント生地やネットを簡単に固定する専用部材
溶接作業無し、加工作業の手間を軽減、施工性アップ!

OSレーシングバー

特許申請中



下地に合わせて選べる豊富な部材ラインナップ
加工作業の手間を軽減、施工性アップ!



OSレーシングバー

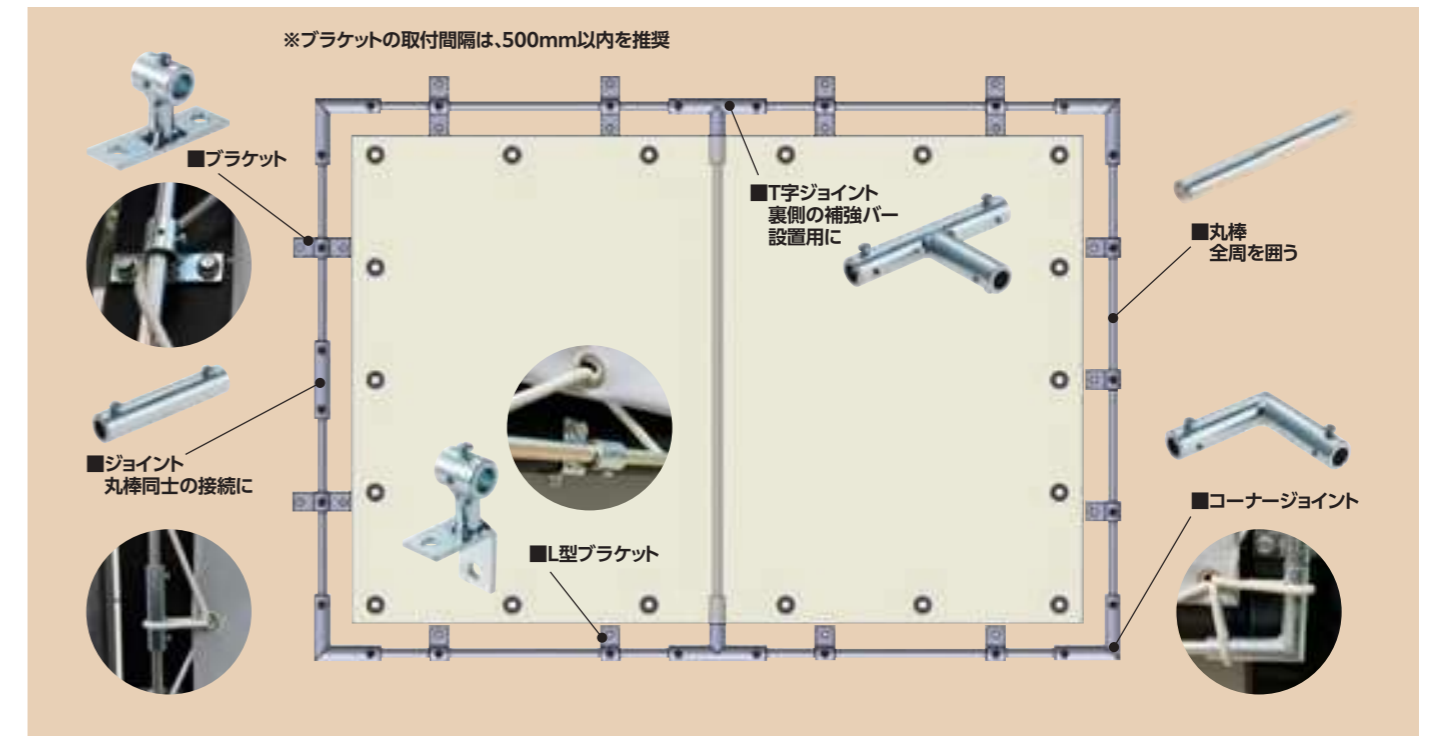
テント生地・ネットを固定する専用部材

製品特長

- 業界初! レーシングバーでテント生地やネットを簡単に固定
- ブラケットを下地材にビスで固定、溶接作業無しでレーシングバーの施工が可能
- 下地に合わせて選べる豊富な部材で様々な現場に対応可能
- 既製品化で加工作業の手間を軽減、作業効率/施工性をアップ!



レーシングバー
金具取付手順
動画



レーシングバー部品

※納期はその都度お問い合わせください。

<p>丸棒(9φ)2m</p> <p>(入数10)</p> <p>77LB12 スチール/ユニクロ ¥3,900/本</p>	<p>LB ブラケット(9φ用)</p> <p>(入数30)</p> <p>77LB41 スチール/ユニクロ ¥750/個 5ケース(150個)入 ¥700/個</p>	<p>LB L型ブラケット(9φ用)</p> <p>(入数30)</p> <p>77LB42 スチール/ユニクロ ¥850/個 5ケース(150個)入 ¥800/個</p>	<p>LB ブラケット ネジタイプ(9φ用)</p> <p>(入数30)</p> <p>M12</p> <p>パイラック 【使用例】 単管クランプ</p>
<p>LB ジョイント(9φ用)</p> <p>(入数20)</p> <p>77LB61 スチール/ユニクロ ¥800/個</p>	<p>LB コーナージョイント(9φ用)</p> <p>(入数20)</p> <p>77LB62 スチール/ユニクロ ¥1,800/個</p>	<p>LB T字ジョイント(9φ用)</p> <p>(入数20)</p> <p>77LB63 スチール/ユニクロ ¥2,000/個</p>	<p>77LB51 スチール/ユニクロ ¥950/個 5ケース(150個)入 ¥900/個</p>

OS新製品 施工事例
ラインナップ

OSマルキーゼ
「パーゴラ用部材」

OS間仕切ポール
ネットカーテン

OSエコレール
「カーテンレール」

OSソフトマツネットシート

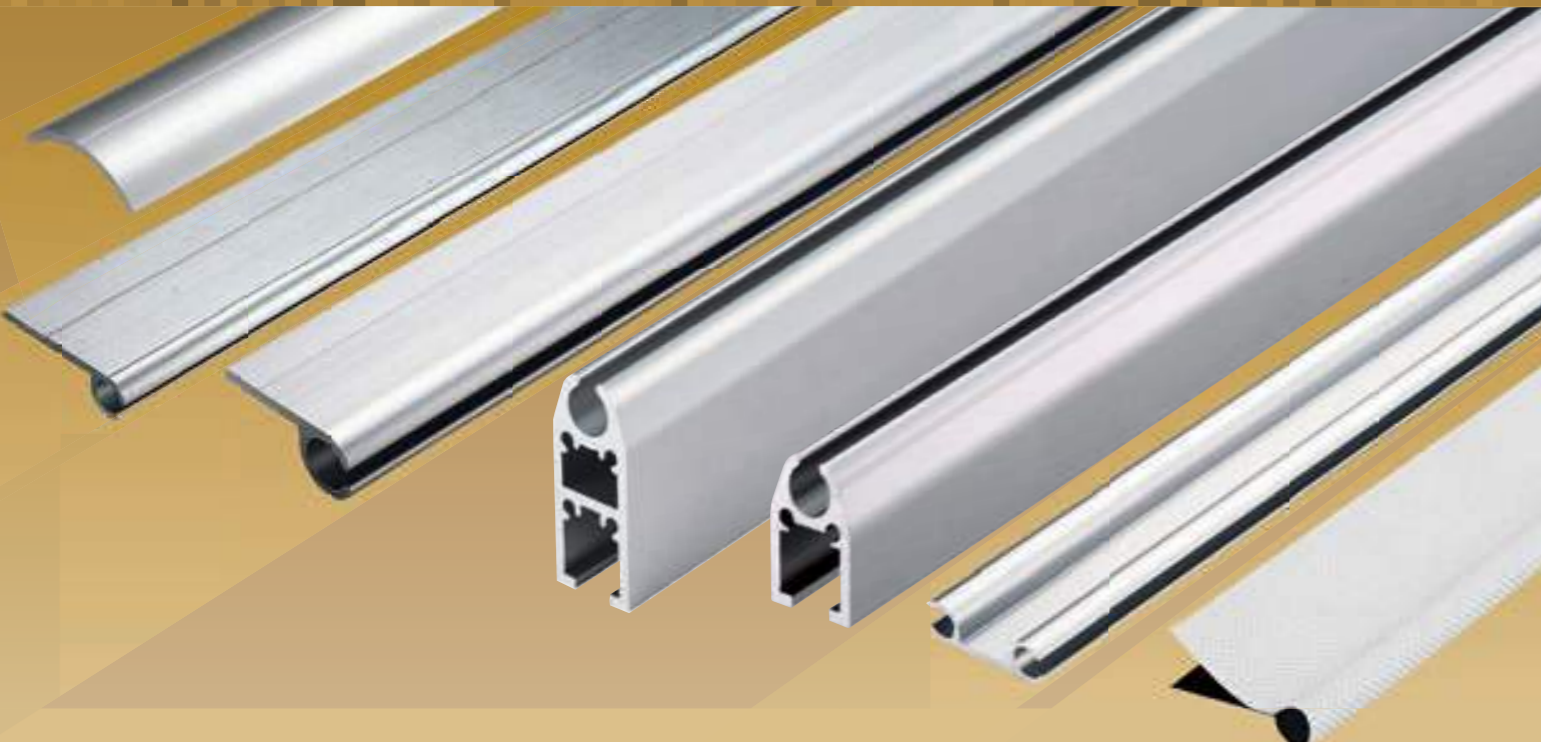
OSのれんシート
フレーム

OSレーシングバー
テント用部材

オフショーン部材
各種形材

生地を押える、引っ張る専用部材
コスト削減、作業効率UP、見映え良好!

OSテントバー



●ベランダの庇に



●船舶の雨・しぶき除け



●サイン



●屋外設備の保護



※P20 施工事例と併せてご参照ください。

テントバー

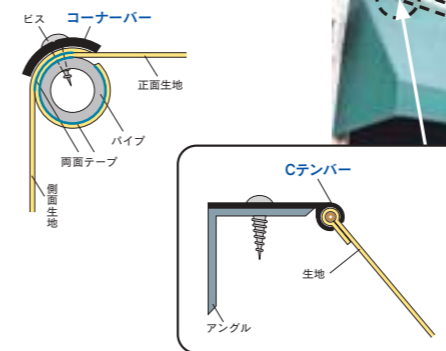
テント・シートの生地を押える、引っ張る専用部材、取付簡単、コスト削減、作業効率UP

製品特長

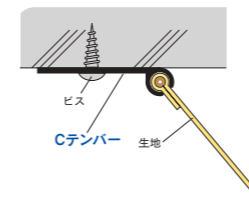
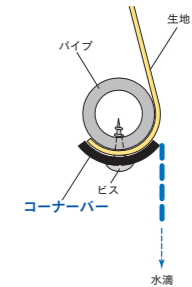
- 生地ハットメ加工や内巻鉄筋の取付け(溶接、磨き、塗装)等の手間、からげロープ不要、余分な生地縮小でコスト大幅削減
- 天井や壁・パイプ、テント上部にも生地を簡単に取付可能。しわがでず綺麗に張れ、現場での作業効率大幅UP
- からげロープが使用できない、また見映えを気にする場所に!

テント・シート等の生地を簡単に押える専用部材、コスト削減、作業効率アップ、見映え良好!

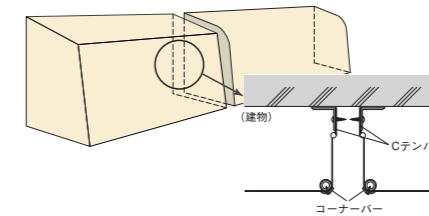
- 軒先の下に見映え良くしっかり固定



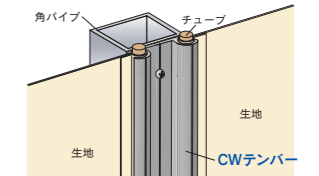
- 内巻式に使用で雨水を真下に落とし、内側への流れを防止



- 隙間の狭い場所でも生地が簡単にしっかり取付可能



- 生地と生地を繋ぎ柱に簡単取付可能



テントバー部品

Cテンバー4m

(入数20)

81L41
アルミ
¥6,200/本

Cテンバー中型(12φ用)4m

(入数10)

81L51
アルミ
¥10,500/本

Cテンバー大型(12φ用)4m

(入数10)

81L61
特殊アルミ(A6005C)
¥16,500/本

CWテンバー4m

(入数20)

81L46
アルミ
¥6,900/本

コーナーバー4m

(入数20)

81L43
アルミ
¥4,000/本



※価格はすべて定価です。消費税は含まれておりません。

OS新製品
ラインナップ
施工事例

OSマルキーゼ
「パーゴラ用部材」

OS間仕切りポール
ネットカーテン

OSEコリール
「カーテンレール」

OSソフトマネットシート

OSのれんシート
フレームシート

OSテント用部材
「OSテントバー」

オプション部材
各種形材

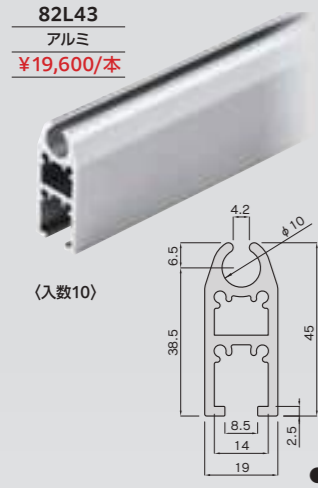
テンパー

テンションボルトで生地の張りが簡単、綺麗に!

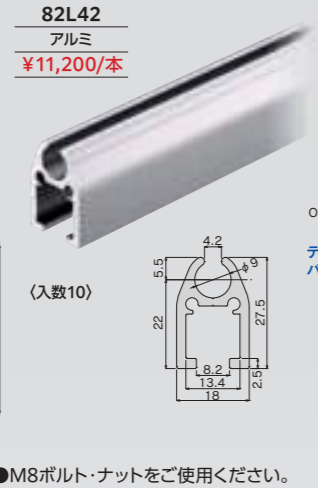
- テンションボルトで生地にテンションを加えます。
- 生地がしわ無く綺麗に張れます。

- テンパー、テンションパー、丸棒等、多様な組み合わせが可能です。
- テント看板等の生地取付にも使用できます。

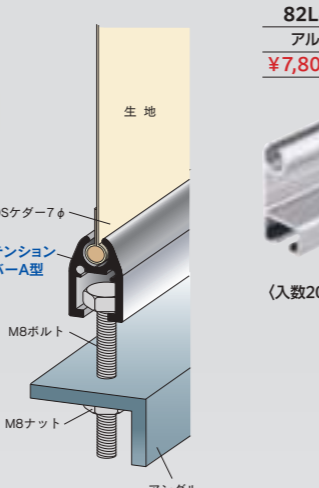
テンションパーAM型 4m



テンションパーA型 4m



テンションパー4m



●M8ボルト・ナットをご使用ください。

テンションパーAM型アルミキャップ



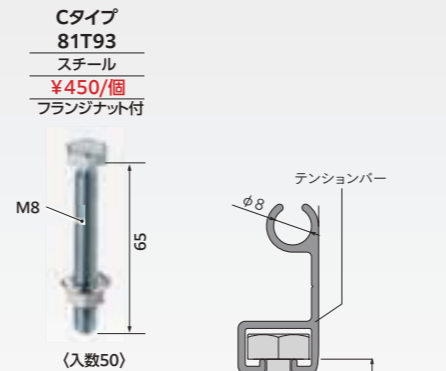
アイボルトも取り付け可能で、ターンバックルでの張り上げも可能。

テンションパーA型アルミキャップ

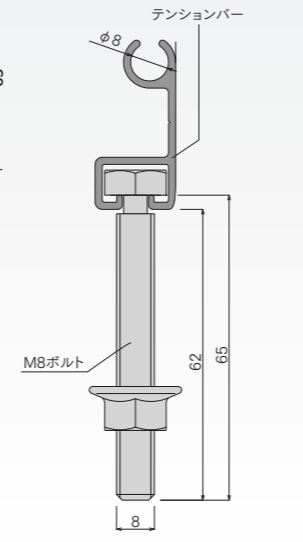
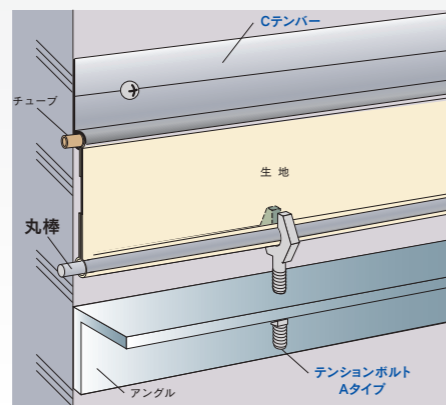


専用の「テンションボルトCタイプ」と共に使用し、シートを張り上げます。

テンションボルト

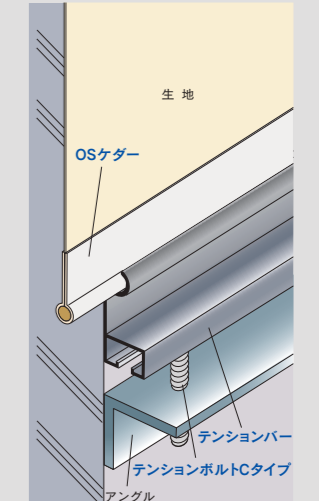
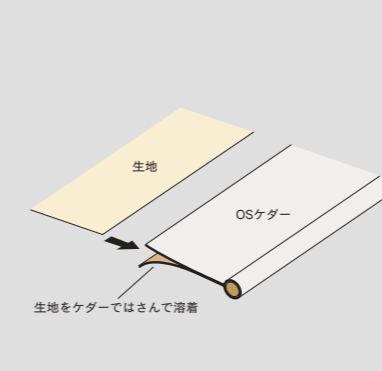


ステン丸棒N 4m



OSケダー使用で生地を簡単、綺麗に取付

- テンパー等に生地を取付ける場合に使用します。
- 片側に生地を縫製又は溶着で取付け、もう片側は間仕切ポール、テンパー等に差込みます。
- 塩ビの芯材に生地が溶着されている為ずれません。
- すべりのよい特製の生地を使用、作業効率がアップ、強度も抜群です。



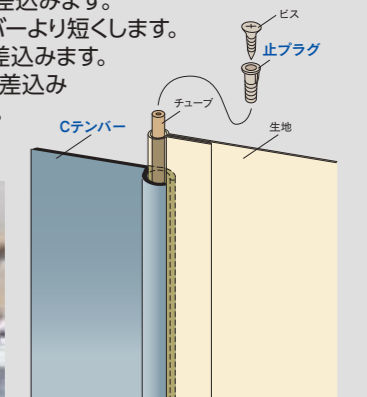
チューブ・止プラグ

- 袋縫いした生地に差込み、間仕切ポール、テンパー、テンションパー等の芯材として使用できます。
- 端を止プラグで固定してください。



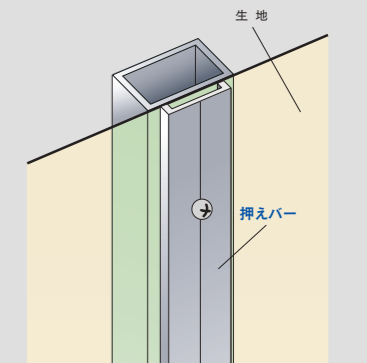
テンパーと生地の取付

- ①袋縫いした生地にチューブを差込みます。
※チューブは10cm程度テンパーより短くします。
- ②生地とチューブをテンパーに差込みます。
- ③テンパーの両端に止プラグを差込み
付属のビスをもみ固定します。



押えバー(穴無)・フラットバー

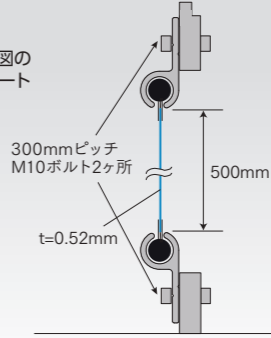
- 生地を押さえる場合に使用します。



■Cテンパー引張強度



- 試験方法
ミネベア引張圧縮試験機を使い、下図のようにCテンパー、ケダー、テントシート生地をセットし引張強度を測定。
- 試験寸法
試料:500mm
テントシート
縦 : 500mm
横 : 500mm
厚み : 0.52mm



使用商品	破壊荷重	破壊箇所
Cテンパー大型ケダー12φ	2401kgf	シート破断
Cテンパー中型ケダー12φ	1019kgf	下部ケダー外れ
Cテンパーケダー7φ	607kgf	下部ケダー外れ

使用商品	破壊荷重	破壊箇所
テンションパーAM型	1139kgf	下部ケダー外れ
テンションパーA型	884kgf	下部ケダー外れ
テンションパー	750kgf	テンションボルトC外れ

試験方法:ミネベア引張圧縮試験機の上部にCテンパー大型、下部に各種テンションパーをテンションボルトCタイプを使って固定。ケダー、テントシート生地をセットし引張強度を測定。

OS新製品・施工事例
ラインナップ
「OSマルキーゼ」
「OSマシナリー」
「OSエコレール」
「OSソフトマシナリー」
OSのれんシート
フレームシート
OSテント用部材
テント用部材
OSテントパー
オフショーン部材
各種形状

オプション部材

グランドフック

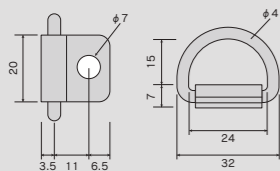
グランドフック



(入数50)

G1

ステンレス
¥390/個



Wグランドフック

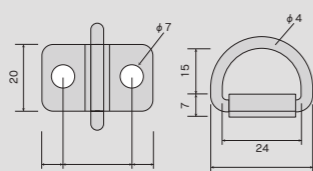
Wグランドフック



(入数50)

G2

ステンレス
¥410/個



I型グランドフック

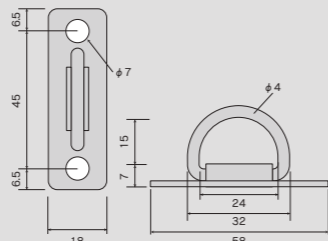
I型グランドフック



(入数50)

G3

ステンレス
¥420/個



シャックル6φ

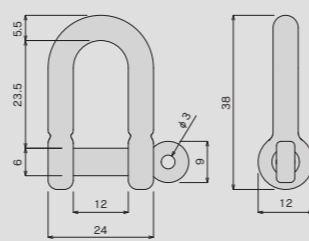
シャックル6φ



(入数30)

G51

スチール
¥300/個



チェーン(スチール・ステンレス)

※納期はその都度お問い合わせください。

- テント、シートのウエイトとしてご使用できます。
- 出荷単位は、1本となります。



■ チェーン(スチール)

品番	商品名	材質	線径	重量	入数	価格
C11	チェーン 3φ	スチール	3.0mmφ	150g/m	1本 (30m)	¥16,000/本
C12	チェーン 4φ		4.0mmφ	277g/m		¥19,000/本
C13	チェーン 4.8φ		4.8mmφ	400g/m		¥26,000/本
C14	チェーン 5.5φ		5.5mmφ	533g/m		¥33,000/本

■ チェーン(ステンレスSUS304)

品番	商品名	材質	線径	重量	入数	価格
C21	チェーン 3φ	ステンレス SUS304	3.0mmφ	153g/m	1本 (30m)	¥43,000/本
C22	チェーン 4φ		4.0mmφ	266g/m		¥52,000/本
C23	チェーン 5φ		5.0mmφ	430g/m		¥73,000/本
C24	チェーン 6φ		6.0mmφ	633g/m		¥106,000/本

Sカン(ステンレス SUS304)

- ランナーとハトメをつなぐのにご使用ください。
- バラ出荷可能、1個からでも対応します。

品番	商品名	L寸法	線径	入数	単価	ケース価格
U91	Sカン 23mm用	23.0mm	2.0mm	600個	¥40	¥24,000
U92	Sカン 28mm用	27.6mm	2.3mm	600個	¥45	¥27,000
U93	Sカン 37mm用	37.0mm	3.0mm	400個	¥65	¥26,000
U94	Sカン 45mm用	45.0mm	4.0mm	200個	¥115	¥23,000
U95	Sカン 52mm用	51.6mm	4.8mm	200個	¥220	¥44,000



ワンタッチフック

- グランドフックと使用し、シートを固定します。
- D30レールとワンタッチランナーを使用の際、キャップストップにシートを取り付ける場合に使用すると、シートの高さがそろいます。

ワンタッチフック



(入数50)

G31

スチール
¥200/個

G41

ステンレス
¥380/個



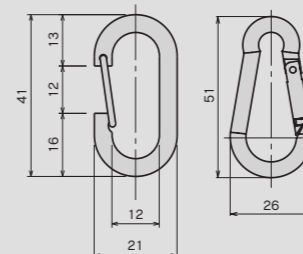
ナスカン



(入数50)

G46

ステンレス
¥380/個



吊金具A

- あて木を通してカーペット等を挟み、吊ってください。傷つせずに吊ることが出来ます。
- レールだけでなく、他の什器にも使用できます。

吊金具A



(入数20)

15Y61

ユニクロ
¥3,000/個



吊金具B

- あて木を通してカーペット等を挟み、吊ってください。傷つせずに吊ることが出来ます。
- レールだけでなく、他の什器にも使用できます。

吊金具B



(入数50)

15Y62

ユニクロ
¥1,500/個



OSキャップセット

PAT.製品

- 2種類の樹脂でキャップの取付け。取外しが簡単可能!
- シートとランナーの取付けが簡単に行えます。
- ハトメの位置でレールとシートの隙間を最小に!
- ランナー以外へのシートの取付けにも使用いただけます。
- ※ハトメの大きさは、内寸φ10~12mm

OSキャップセット(ホワイト)



(入数100)

G63

樹脂
¥200/組

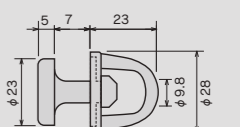
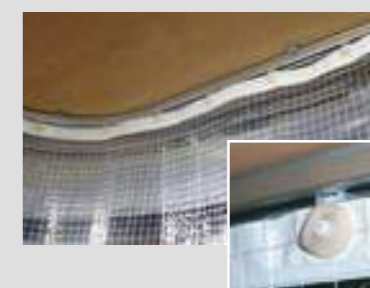
OSキャップセット(ダーク)



(入数100)

G64

樹脂
¥200/組



オプション部材

寸切りボルト(W3/8用)施工用部材

アルミ・ステンレス形材

※納期はその都度お問い合わせください。

工場・倉庫内で施工に便利な寸切りボルト(W3/8)用部材をご用意しました。お問い合わせください。



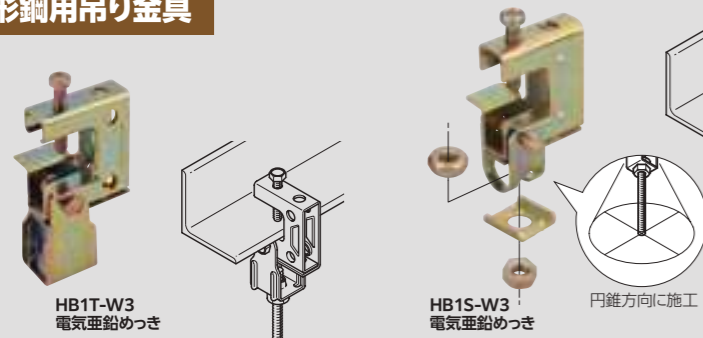
寸切りボルト用部品

※準既製品は納期がかかる場合があります。

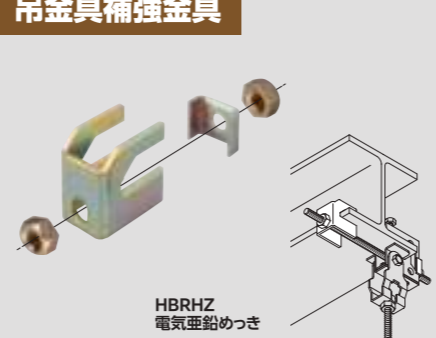
寸切りボルト取付金具	D40寸切りボルト用爪	D30寸切りボルト用爪	寸切りボルト用ブラケット取付金具
<p>準 W3/8ボルト用</p> <p>W3/8 ナット付 (入数20)</p> <p>00Y59 スチール/ユニクロ ¥1,800/個</p>	<p>準 W3/8ボルト用</p> <p>W3/8 ナット付 (入数20)</p> <p>適合レール: SG/XG/D40</p> <p>15Y56 スチール/ユニクロ ¥1,300/個</p>	<p>準 W3/8ボルト用</p> <p>W3/8 ナット付 (入数20)</p> <p>適合レール: D30</p> <p>12Y56 スチール/ユニクロ ¥1,250/個</p>	<p>準</p> <p>φ10 (入数20)</p> <p>ブラケット取付用ネジ付</p> <p>適合レール: XG/D40/D30/ベンダーレール</p> <p>00Y57 スチール/ユニクロ ¥1,700/個</p> <p>※レールに対して取付金具が写真と同じ向きになるようブラケットを取付けてください。また、向きが交互になるよう取り付けてください。</p>

ネグロス電工製 吊り・補強・振れ止め金具。寸切りボルト(W3/8用) お問い合わせください。

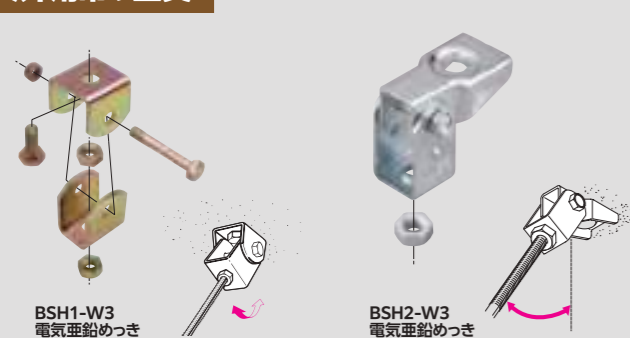
形鋼用吊り金具



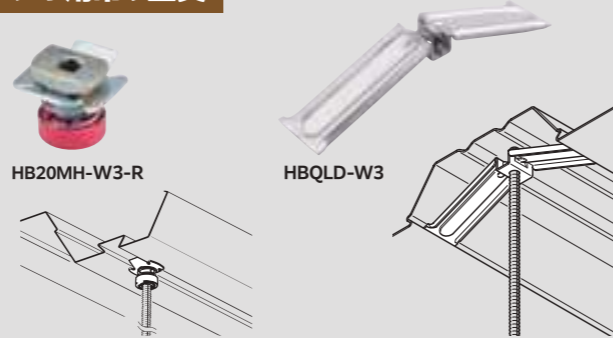
吊金具補強金具



天井用吊り金具



デッキ用吊り金具



振れ止め金具



フラットバー

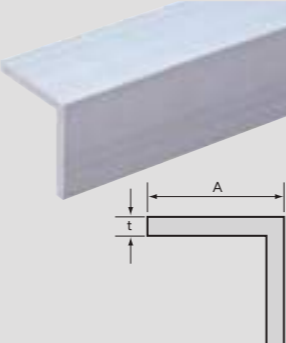


■アルミフラットバー

材質:アルミ 仕上:アルマイト 長さ:4m (入数20)

品番	商品名 (t×A)	価格
89L41	アルミフラットバー 2×15	¥3,450/本
89L42	アルミフラットバー 2×20	¥4,000/本
89L43	アルミフラットバー 2×25	¥4,600/本
89L44	アルミフラットバー 2×30	¥5,200/本
89L45	アルミフラットバー 2×35	¥5,800/本
89L46	アルミフラットバー 2×40	¥6,400/本
89L48	アルミフラットバー 2×50	¥7,600/本
89L51	アルミフラットバー 3×15	¥4,300/本
89L52	アルミフラットバー 3×20	¥5,150/本
89L53	アルミフラットバー 3×25	¥6,100/本
89L54	アルミフラットバー 3×30	¥7,000/本
89L55	アルミフラットバー 3×35	¥7,900/本
89L56	アルミフラットバー 3×40	¥8,800/本
89L58	アルミフラットバー 3×50	¥10,600/本
89L61	アルミフラットバー 4×15	¥5,200/本
89L62	アルミフラットバー 4×20	¥6,400/本
89L63	アルミフラットバー 4×25	¥7,600/本
89L64	アルミフラットバー 4×30	¥8,800/本
89L66	アルミフラットバー 4×40	¥11,200/本
89L68	アルミフラットバー 4×50	¥13,700/本

等辺アングル

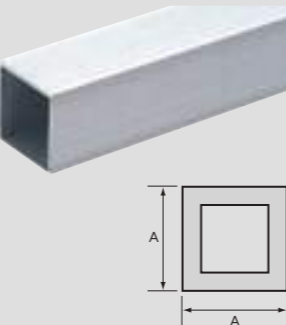


■アルミ等辺アングル

材質:アルミ 仕上:アルマイト 長さ:4m (入数16)

品番	商品名 (t×A×A)	価格
89A41	アルミ等辺アングル 1.5×15×15	¥4,450/本
89A42	アルミ等辺アングル 1.5×20×20	¥5,400/本
89A43	アルミ等辺アングル 1.5×25×25	¥6,250/本
89A44	アルミ等辺アングル 1.5×30×30	¥7,200/本
89A46	アルミ等辺アングル 1.5×38×38	¥8,650/本
89A47	アルミ等辺アングル 1.5×45×45	¥9,950/本
89A48	アルミ等辺アングル 1.5×50×50	¥10,900/本
89A51	アルミ等辺アングル 2×15×15	¥5,250/本
89A52	アルミ等辺アングル 2×20×20	¥6,450/本
89A53	アルミ等辺アングル 2×25×25	¥7,650/本
89A54	アルミ等辺アングル 2×30×30	¥8,900/本
89A55	アルミ等辺アングル 2×35×35	¥10,100/本
89A56	アルミ等辺アングル 2×40×40	¥11,300/本
89A58	アルミ等辺アングル 2×50×50	¥13,700/本

等辺角パイプ

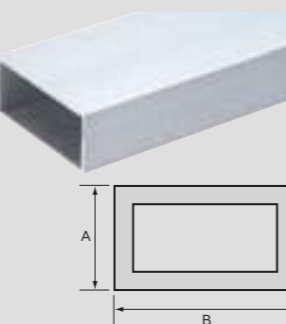


■アルミ等辺角パイプ

材質:アルミ 仕上:アルマイト 長さ:4m (入数8)

品番	商品名 (t×A×A)	価格
89P41	アルミ等辺角パイプ 1.5×15×15	¥8,450/本
89P42	アルミ等辺角パイプ 1.5×20×20	¥10,300/本
89P43	アルミ等辺角パイプ 1.5×25×25	¥12,100/本
89P44	アルミ等辺角パイプ 1.5×30×30	¥13,900/本
89P52	アルミ等辺角パイプ 2×20×20	¥12,300/本
89P53	アルミ等辺角パイプ 2×25×25	¥14,700/本
89P54	アルミ等辺角パイプ 2×30×30	¥17,100/本
89P55	アルミ等辺角パイプ 2×35×35	¥19,500/本
89P56	アルミ等辺角パイプ 2×40×40	¥21,900/本
89P58	アルミ等辺角パイプ 2×50×50	¥26,700/本

不等辺角パイプ



■アルミ不等辺角パイプ

材質:アルミ 仕上:アルマイト 長さ:4m (入数8)

品番	商品名 (t×A×B)	価格
89F41	アルミ不等辺角パイプ 1.5×15×20	¥9,350/本
89F42	アルミ不等辺角パイプ 1.5×15×25	¥10,300/本
89F43	アルミ不等辺角パイプ 1.5×15×30	¥11,200/本
89F51	アルミ不等辺角パイプ 2×15×20	¥11,100/本
89F52	アルミ不等辺角パイプ 2×20×25	¥13,500/本
89F53	アルミ不等辺角パイプ 2×20×30	¥14,700/本
89F54	アルミ不等辺角パイプ 2×20×40	¥17,100/本
89F55	アルミ不等辺角パイプ 2×25×40	¥18,300/本
89F56	アルミ不等辺角パイプ 2×25×50	¥20,700/本
89F57	アルミ不等辺角パイプ 2×30×40	¥19,500/本
89F58	アルミ不等辺角パイプ 2×30×50	¥21,900/本
89F59	アルミ不等辺角パイプ 2×40×60	¥26,800/本

■ステンフラットバー

材質:ステンレス(SUS304) 仕上:COLD 長さ:4m (入数20)

品番	商品名 (t×A)	価格
89L11	ステンフラットバー 2×15	¥10,600/本
89L12	ステンフラットバー 2×20	¥13,700/本
89L13	ステンフラットバー 2×25	¥16,700/本
89L14	ステンフラットバー 2×30	¥19,700/本
89L16	ステンフラットバー 2×40	¥26,100/本
89L18	ステンフラットバー 2×50	¥31,600/本
89L21	ステンフラットバー 3×15	¥12,800/本
89L22	ステンフラットバー 3×20	¥16,000/本
89L23	ステンフラットバー 3×25	¥19,800/本
89L24	ステンフラットバー 3×30	¥23,500/本
89L26	ステンフラットバー 3×40	¥30,800/本
89L28	ステンフラットバー 3×50	¥38,000/本

品番	商品名 (t×A×A)	価格
89A61	アルミ等辺アングル 3×15×15	¥6,800/本
89A62	アルミ等辺アングル 3×20×20	¥8,600/本
89A63	アルミ等辺アングル 3×25×25	¥10,400/本
89A64	アルミ等辺アングル 3×30×30	¥12,200/本
89A65	アルミ等辺アングル 3×35×35	¥14,000/本
89A66	アルミ等辺アングル 3×40×40	¥15,800/本
89A68	アルミ等辺アングル 3×50×50	¥19,600/本

■アルミ等辺角パイプ75角

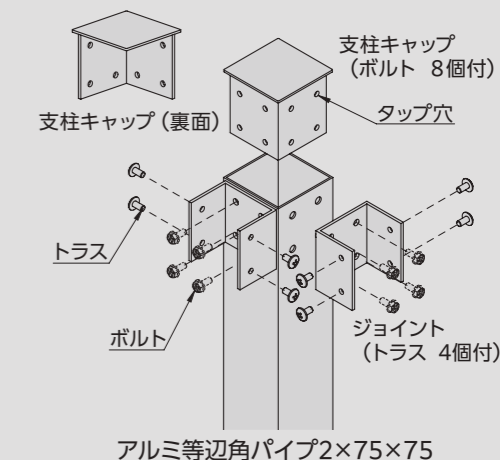
材質:アルミ 仕上:ステンカラー 長さ:4m (入数4)

品番	商品名	価格
76B40SC	アルミ等辺角パイプ 2×75×75	¥40,000

■75角用支柱キャップ/ジョイント

材質:スチール 仕上:ユニクロ (入数4)

品番	商品名	価格
76Y11	75角用支柱キャップ(ボルトネジ付)	¥2,500
76Y21	75角用ジョイント(トラスネジ付)	¥1,600



OS新製品
ラインナップ

OS新製品
ラインナップ
「パーゴラ用部材」

OS新製品
ラインナップ
「ネットカーテン」

OS新製品
ラインナップ
「カーテンレール」

OS新製品
ラインナップ
「ネットマフネットシート」

OSのれんシート
フレームシート

テント用部材

オプション部材
各種形材

レールのジョイント

ジョイント方法	継カバー+ジョイント (又はローレットジョイント)	TOPカバー+ジョイント (又はローレットジョイント)	インナージョイント
レールタイプ	※隙間シートレールは使用不可		※D30 アルミレールは使用不可
SG	○	○*	—
XG	○	○	—
D40	ステンレス	○	○
	スチール	○	○
D30	アルミ	○	○※D40のみ
	隙間シート	—	—
D25	—	—	○
キャリーバンダー	—		—

*[D40ステンTOPカバー]または[D40・TOPカバー]をご使用ください。

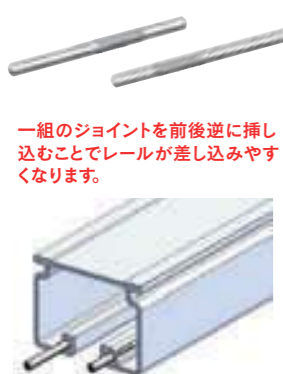
ローレットジョイント

PAT.

【従来品】
ギザギザ部が全長の1/2



【リニューアル】
ギザギザ部を全長の1/4



もう一方のレールをピンを長い方に挿し込んだ後、短い方に挿し込む。

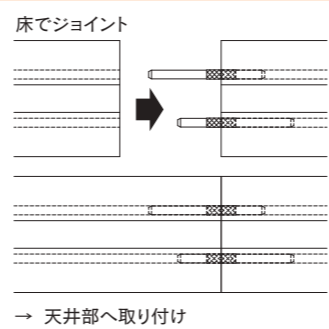
ローレットジョイントの使い方

PAT.

●レールが抜けないようガッチリ固定したい場合 ※レールの連結がはずれなくなりますのでご注意ください。

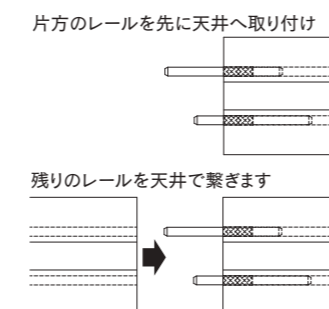
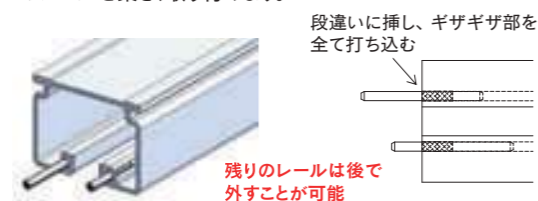
- ①一組のローレットジョイントを前後逆に挿し、ギザギザ部を半分だけハンマー等を使って打ち込みます。
- ②レールを繋ぎ、片方の端部に当て板などをしてハンマー等でジョイントを叩き入れます。

※高いところで打ち込み作業をすると危険です。床で作業ください。



●レールを抜くことが想定される場合 ●または、床でジョイントができない場合

- ①一組のローレットジョイントを前後逆に挿し、ギザギザ部を全てハンマー等を使って打ち込む。
- ②ジョイントがついたレールを先に天井部へ取り付け、残りのレールを繋ぎ、取り付けます。



間仕切サイドポール・中間ポールのジョイント

ポール種別	サイドポール	中間ポール
ポールタイプ		
SGタイプ (P37~38)	<p>①サイドポールに$\phi 4.2$の通し穴を開ける。(対面のビスがぶつからないよう注意)</p> <p>②片方のポールにジョイントを半分(250mm)差込み付属のピասビスで固定します。(片面のみ)</p> <p>③残りのポールをジョイントの奥まで差込み付属のピասビスで固定します。(片面のみ)</p> <p>④片面上下のビスを固定してから反対面にピասビスを打ちます。</p>	
XGタイプ (P39~40)	<p>①サイドポールに$\phi 4.2$の通し穴を開ける。(対面のビスがぶつからないよう注意)</p> <p>②片方のポールにジョイントを半分(250mm)差込み付属のピասビスで固定します。(片面のみ)</p> <p>③残りのポールをジョイントの奥まで差込み付属のピասビスで固定します。(片面のみ)</p> <p>④片面上下のビスを固定してから反対面にピասビスを打ちます。</p>	<p>※XGタイプはジョイント不要</p>
押えバータイプ (P41~42)		

ポールジョイント時の注意事項

- 各種ポールジョイント使用時は、必ず上下同じ面のビスを打ち終えてから、反対面のビスを打ってください。
- SG、XGタイプの中間ポールをジョイントする際は、片面と反対面でジョイント位置をできるだけ離して施工ください。

例えば、5mの場合

